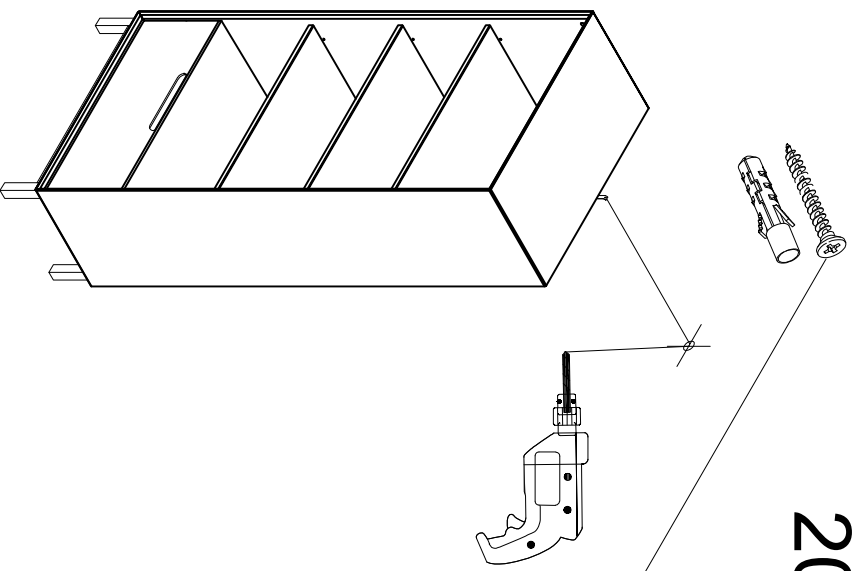
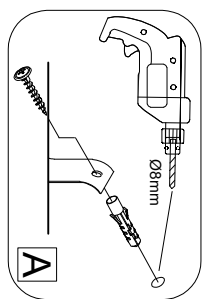


Zabezpieczenie przed przewracaniem

Prevention of tipping over

Kipsicherung

20



PL
Koneczny jest montaż do ściany.

Ponieważ materiał, z którego wykonano ścianę, może być inny w każdym mieszkaniu, w komplecie nie znalazły się żadne umocowania ani wkrety. Aby uzyskać poradę w kwestii doboru odpowiednich wkreśłów skontaktuj się z lokalnym sklepem specjalistycznym.

GB

Wall mounting is required.

As wall materials vary, screws for fixing to wall are not included. For advice on suitable screws systems, contact your local specialized dealer.

DE-AT

Wandmontage ist erforderlich.

Da es viele verschiedene Wandmaterialien gibt, sind Schrauben für die Wandbefestigung nicht beigegeben. Ggf. sollte man sich beim Eisenwarenfachhandel nach geeignetem Befestigungsmaterial erkundigen.

FR

Un montage mural est indispensable.

Les vis et ferrures pour fixer le meuble/l'objet au mur ou au plafond ne sont pas incluses. Choisissez des vis et ferrures adaptées au matériau de votre mur. En cas de doute, demandez conseil un vendeur spécialisé.

SI:

Potreba montaža na steno.

Ker se stenski materiali razlikujejo, vijaki za pritrditev na steno niso vključeni. Za nasvete o primernih vijakih sistemih se obrnite na lokalnega specializiranega prodajalca.

HR:

Potreba je ugradnja na zid.

Budući da postoje različiti materijali od kojih su zidovi izrađeni, vijci za zidnu montažu nisu uključeni. Za savjet o odgovarajućim vijcima se obratite specijaliziranom prodavaču.

Achtung!

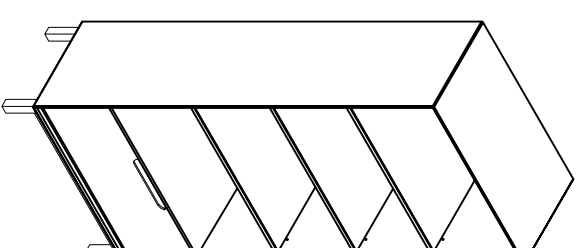
Beiliegende Wandbefestigungen müssen montiert werden!

COUNTRY
REGAL

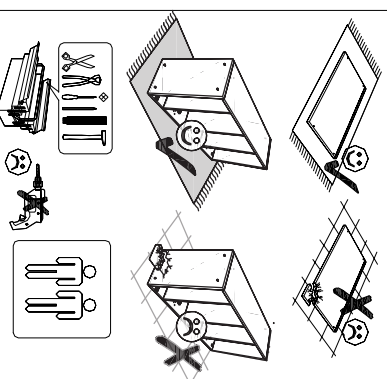
W211-271-100008 /010-070-009



- | | |
|-----------------------------------------|-------------------------------------|
| (D) Montageanleitung | (GB) Assembly instructions |
| (FR) Notice de montage | (IT) Istruzioni di montaggio |
| (NL) Handleiding voor de montage | (PL) Instrukcja montażu |
| (CZ) Montážní návod | (SK) Návod na montáž |
| (HU) Szerelési útmutató | (RO) Instrucțiuni de montaj |
| (TR) Montaj talimatı | (RU) ИНСТРУКЦИЯ ПО МОНТАЖУ |



26.10.2023



Ostrzeżenie! Nie pozostawiać dzieci bez opieki w pobliżu mebli podczas montażu.

Warning! Do not leave children unattended near furniture during installation. Small parts, the danger of suffocation.

Achtung! Lassen Sie Kinder nicht unbeaufsichtigt in der Nähe von Möbel während der Installation. Kleine Teile, die Gefahr des Ersticken.

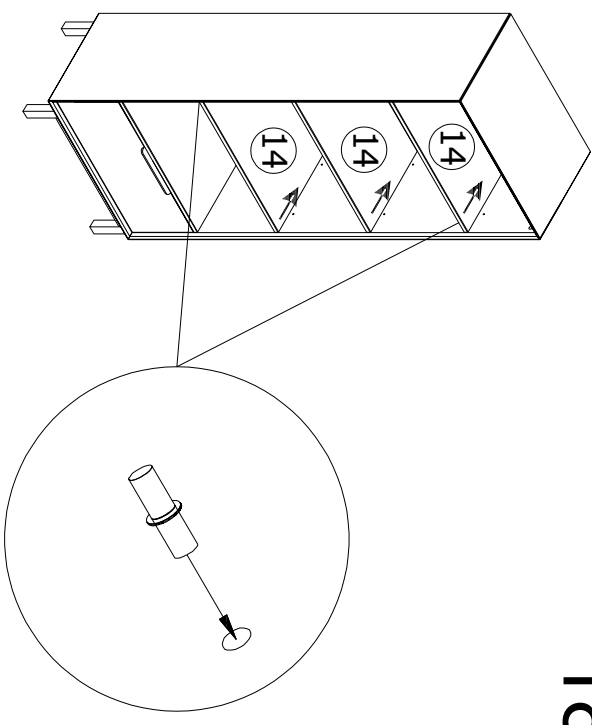
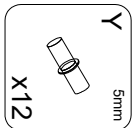
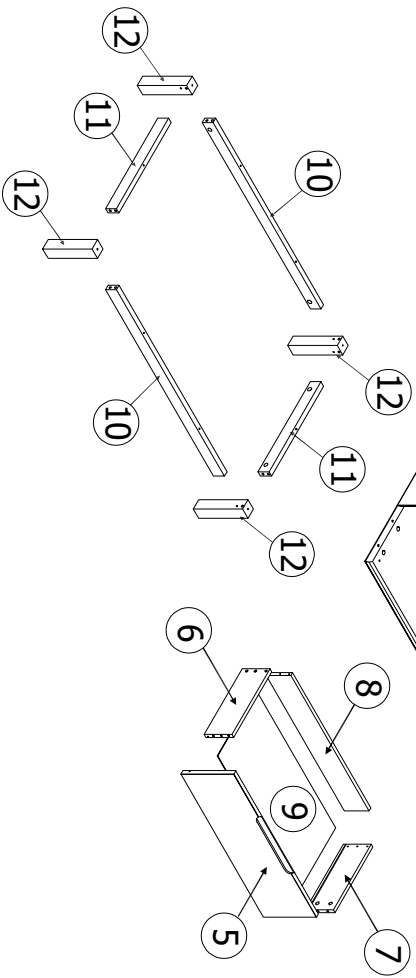
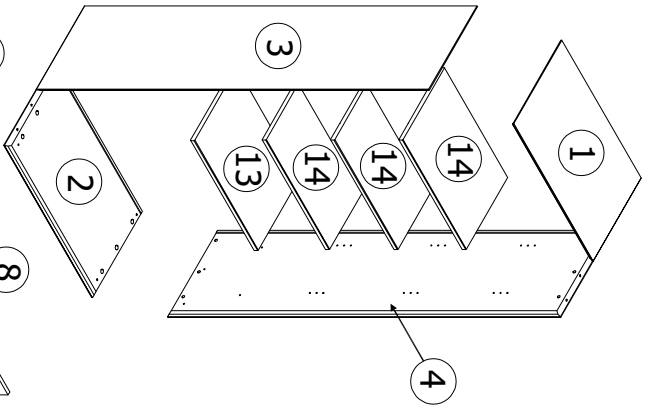
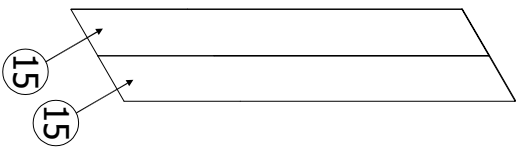
Attention! Ne laissez pas les enfants sans surveillance à proximité des meubles lors de leur montage. Les petites pièces peuvent présenter un risque de suffocation.

Opozorjenje! Dijete ne puškajte bez nadzora starišev med montažo.

Upozorenje! Dijete ne puškajte bez nadzora roditelja tijekom montaže.

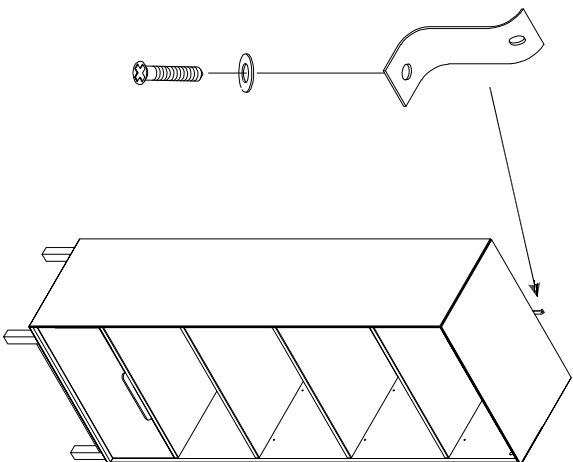
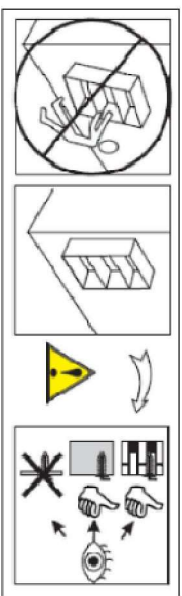
1-1,5

1



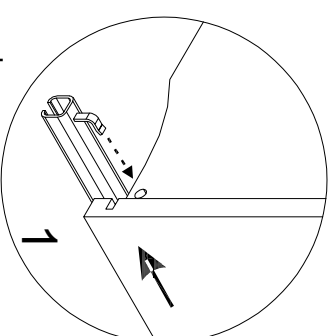
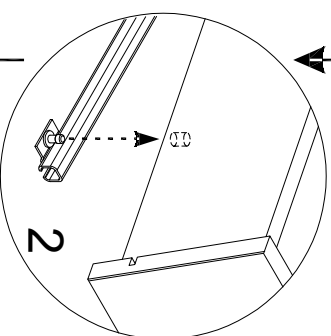
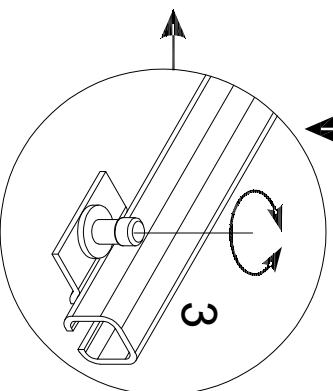
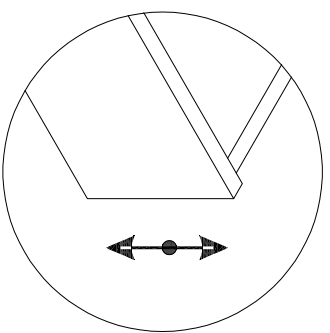
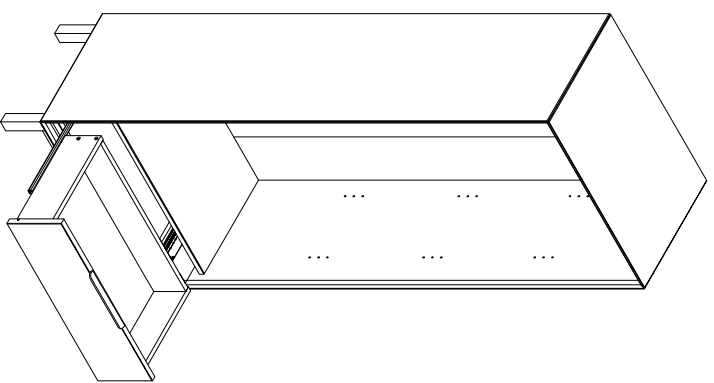
18

A 8x35 X10	B 34mm X12	C 15x10 X36	GD L=300 X1	H 6x10,5 X4	W 4mm X1	S H=1563mm X1
NS 3x13 X6	NL 4x40 X12	YA 7x50 X4	AT X4	XE X1	J X4	BF X12
Y 5mm X12	MC X10					

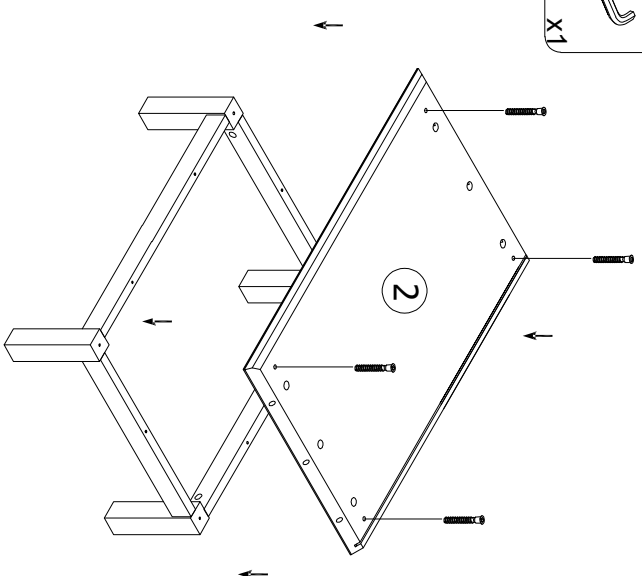
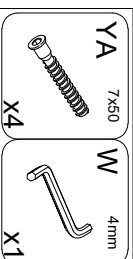
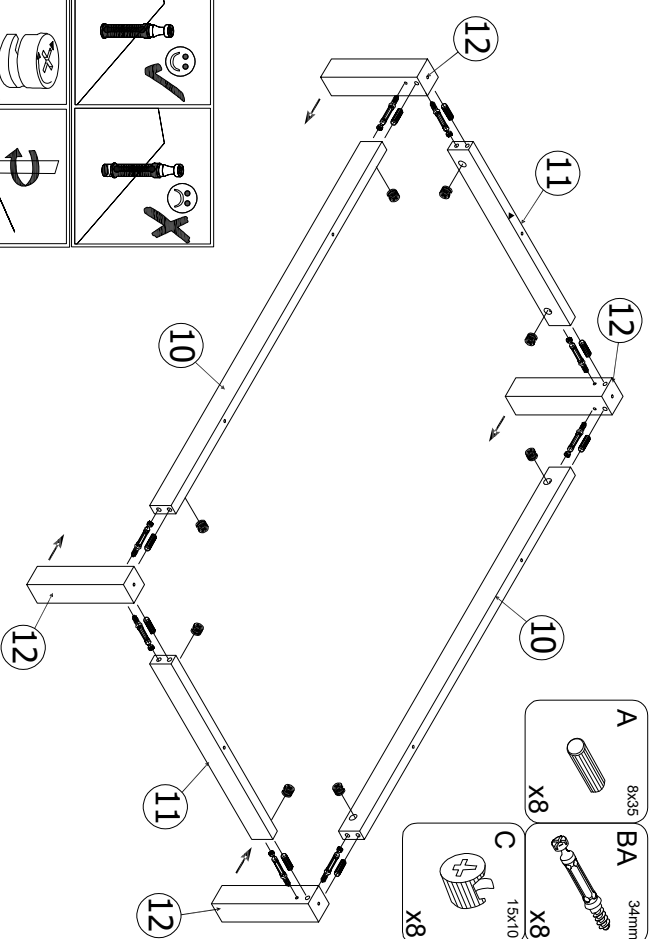
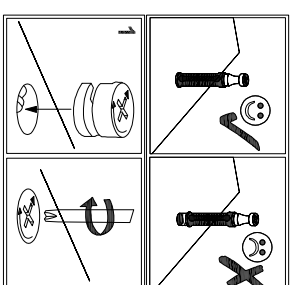


19

2

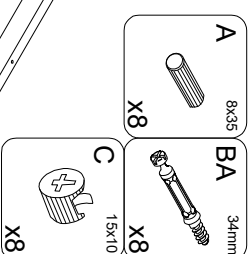


17

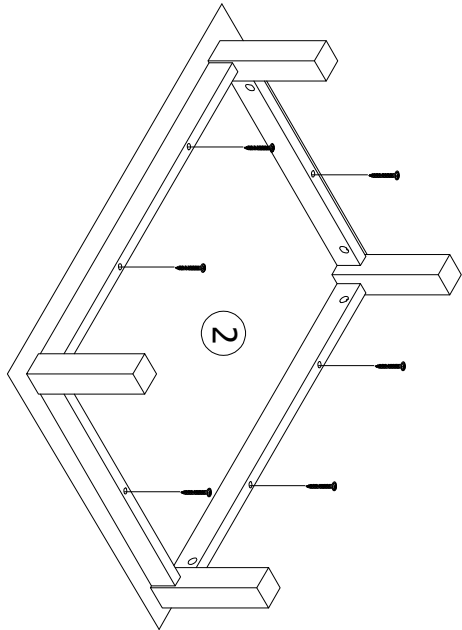


4

3

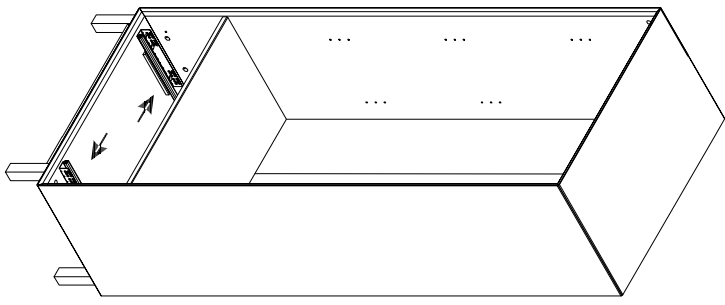
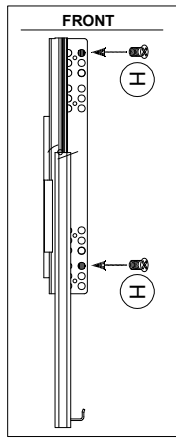


NL 4x40 X6

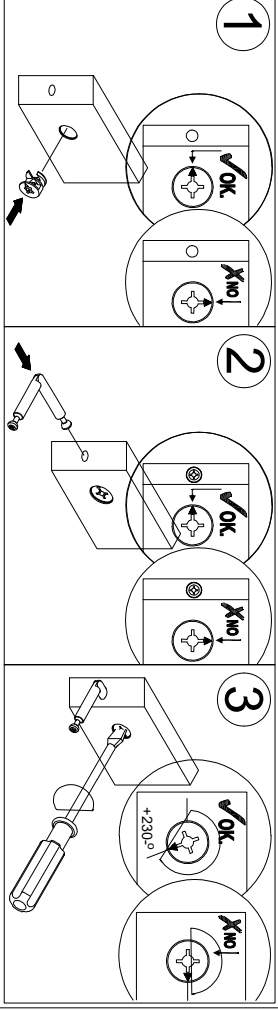


5

GD L=300 X1
H 6.3x13 X4



15

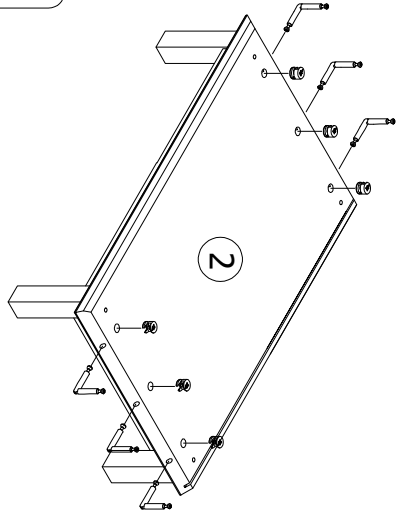


1

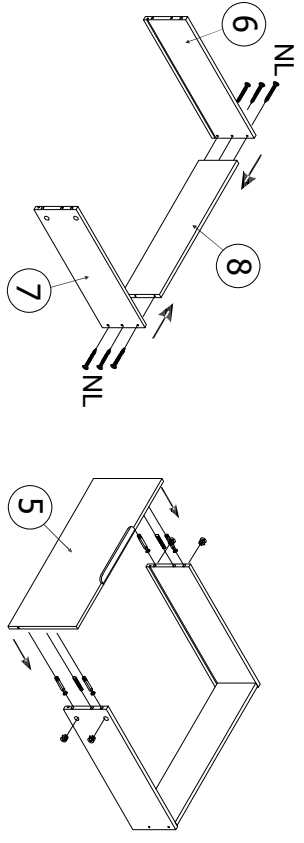
2

3

BF X6
C 15x10 X6



6

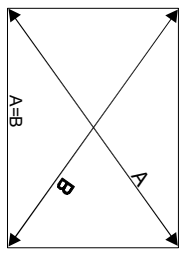
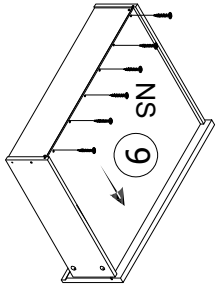


NL

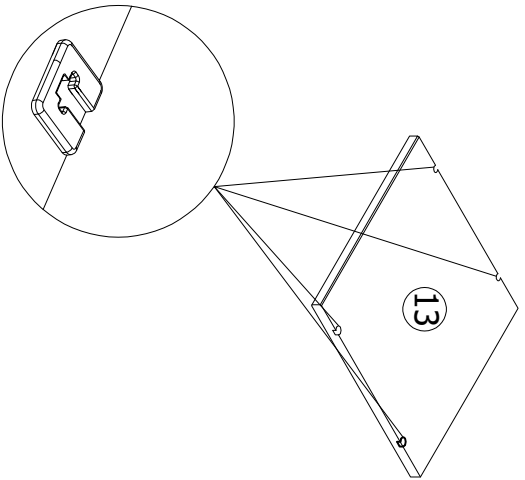
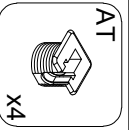
NL

NL

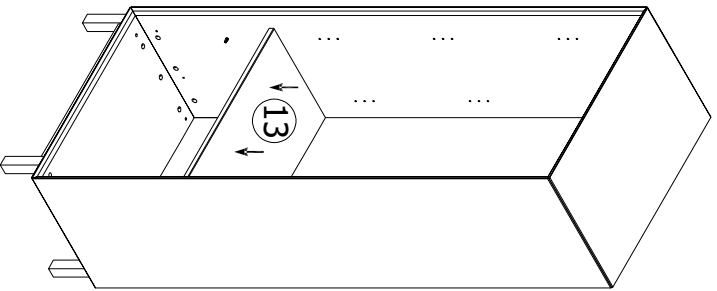
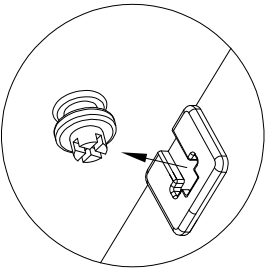
A 8x35 X2
B 34mm X4
C 15x10 X4
NL 4x40 X6
NS 3x13 X6



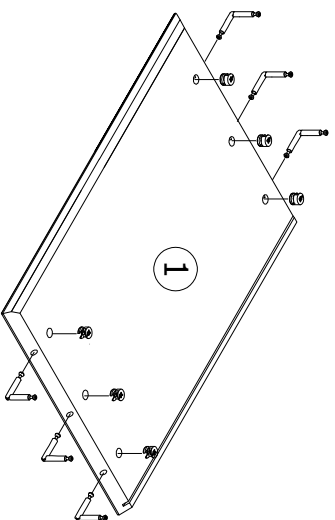
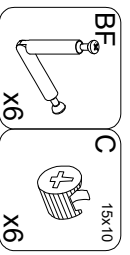
16



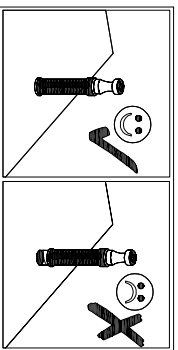
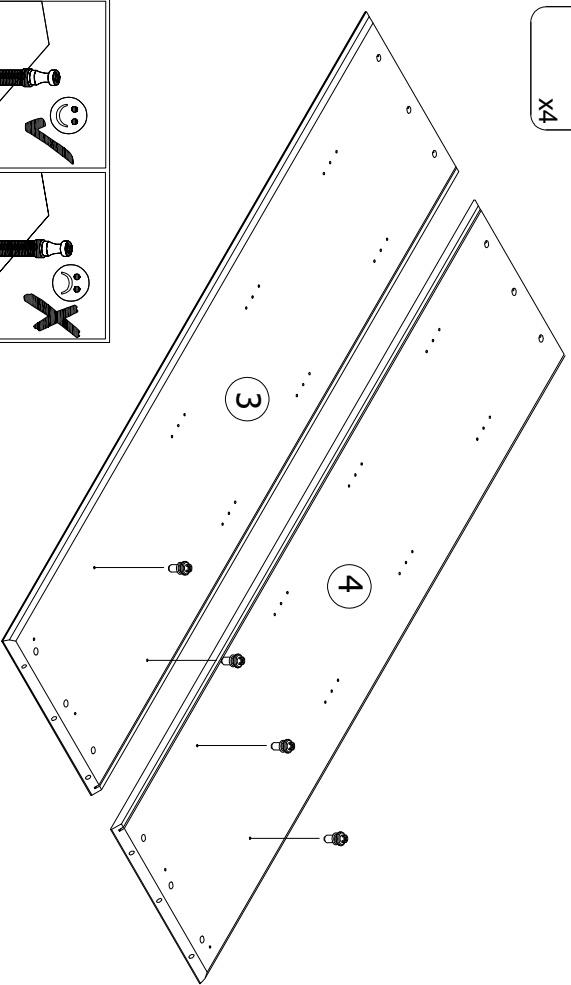
13



14

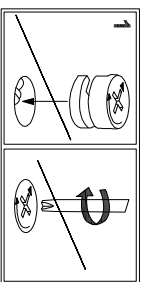
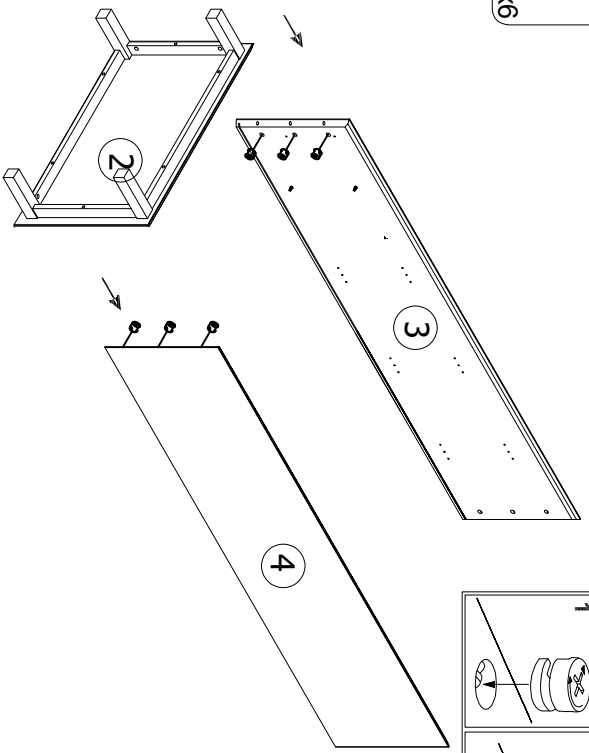


7

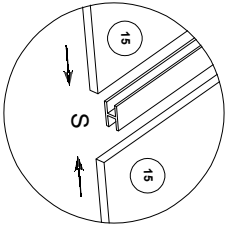
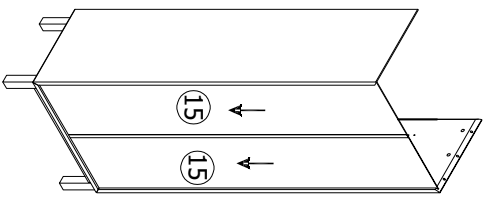


8

C 15x10
x6



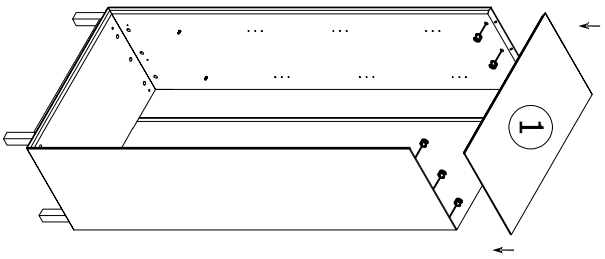
S H=1533mm
x1



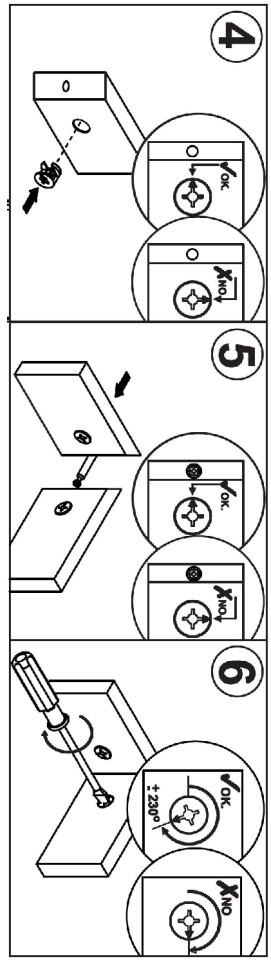
9

10

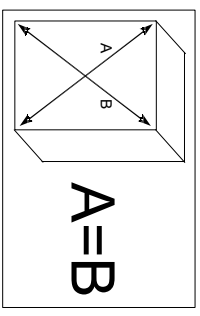
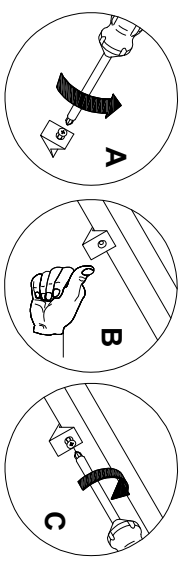
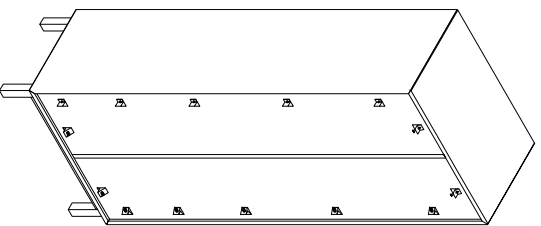
C 15x10
x6



11



MC
x10



12