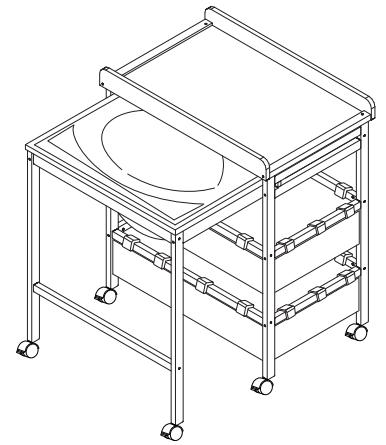


roba

---> roba Baumann GmbH

✉ Feldstraße 14
96237 Ebersdorf
☎ 0 95 62. 92 21-0
☎ 0 95 62. 92 21-20
✉ info@roba-kinderwelt.de
@ www.roba-kinderwelt.de

1253 Bade-Wickel-Kombi . Bath-Winding-Combi

Aufbauanleitung . Assembling Instruction . Instruction d'assemblage . Instrucciones de montaje . Instruções de Montagem . Istruzioni di montaggio . Opbouwhandleiding . Byggevejledning . Monteringsanvisning . Asennusohjeet . Monterings Instruksjoner . Instrukcja montażu . Návod k sestavení . Szerelési útmutató . Skupština Upute . Instrucțiuni de asamblare . Uputstvo za sastavljanje . Montážny návod . Navodila za montažo . Montaj talimatı . Οδηγίες Συναρμολόγησης . Руководство по сборке

- DE WICHTIG! - FÜR SPÄTERE VERWENDUNG AUFBEWAHREN - SORGFÄLTIG LESEN!
- UK ATTENTION! - PLEASE STORE IT FOR LATER ENQUIRIES! READ CAREFULLY!
- FR IMPORTANT! - CONSERVER POUR UNE UTILISATION ULTÉRIEURE - LIRE ATTENTIVEMENT!
- ES ¡ATENCIÓN! - GUARDAR PARA UN USO POSTERIOR. - LÉASE DETENIDAMENTE!
- PT IMPORTANTE! – GUARDAR PARA FUTURAS CONSULTAS – LER COM ATENÇÃO!
- IT IMPORTANTE! CONSERVARE PER L'USO FUTURO - LEGGERE CON ATTENZIONE!
- NL BELANGRIJK! - BEWAAR DE HANDLEIDING VOOR LATERE RAADPLEGING! ZORGVULDIG LEZEN!
- DK VIGTIGT! BØR OPBEVARES TIL SENERE BRUG - SKAL LÆSES GRUNDIGT!
- SE VIKTIGT! SPARAS FÖR FRAMTIDA BRUK - MÅSTE LÄSAS NOGA!
- FI TÄRKEÄÄ! - SÄILYÄ MYÖHEMPÄÄ KÄYTTÖÄ VARTEN – LUE TARKKAVAISESTI!
- NO VIKTIG! – OPPBEVARES FOR SENERE BRUK – MÅ LESES NØYE!
- PL WAŻNE! ZACHOWAĆ NA PRZYSZTOŚĆ - STARANNIE PRZECHOWYWAĆ!
- CZ DŮLEŽITÉ! - NÁVOD SI USCHÓVEJTE PRO POZDĚJŠÍ POUŽITÍ! - PEČLIVĚ SI JEJ PROČTĚTE!
- HU FONTOS! – KÉSŐBBI FELHASZNÁLÁSRA ŐRIZZE MEG – GONDOSAN OLVASSA EL!
- HR VAŽNO! - SAČUVATI ZA KASNIJU UPORABU – PAŽLJIVO PROČITATI!
- RO IMPORTANT! - PĂSTRĂȚI PENTRU UTILIZARE ULTERIOARĂ - CITIȚI CU ATENȚIE!
- RS VAŽNO! – ČUVATI ZA KASNIJU UPOTREBU – PAŽLJIVO SVE PROČITATI!
- SK DÔLEŽITÉ! - NÁVOD UCHOVAJTE NA NEŠKORŠIE POUŽITIE – DÔKLADNE SI HO PREČÍTAJTE!
- SI POMEMBNO! – SHRANITE ZA KASNEJŠO UPORABO – TEMELJITO PREBERITE!
- TR ÖNEMLİ!-DAHA SONRA KULLANILMAK ÜZERE DE MUHAFZA EDİNİZ– DIKKATLE OKUYUNUZ!
- GR ΣΗΜΑΝΤΙΚΟ! - ΝΑ ΦΥΛΑΣΣΕΤΑΙ ΓΙΑ ΑΡΓΟΤΕΡΗ ΧΡΗΣΗ - ΝΑ ΔΙΑΒΑΖΕΤΑΙ ΜΕ ΠΡΟΣΟΧΗ!
- RU ВАЖНО: ВНИМАТЕЛЬНО ПРОЧИТАТЕ И СОХРАНИТЕ!

Service

@ www.roba-kinderwelt.de
☎ +49(0)9562.9221-50

Bei Rückfragen zu diesem Artikel bitte die folgende Kenn-Nummer und Art.-Nr. angeben:
If you have any questions concerning this article use this identification number
and item number:

77500-01.12

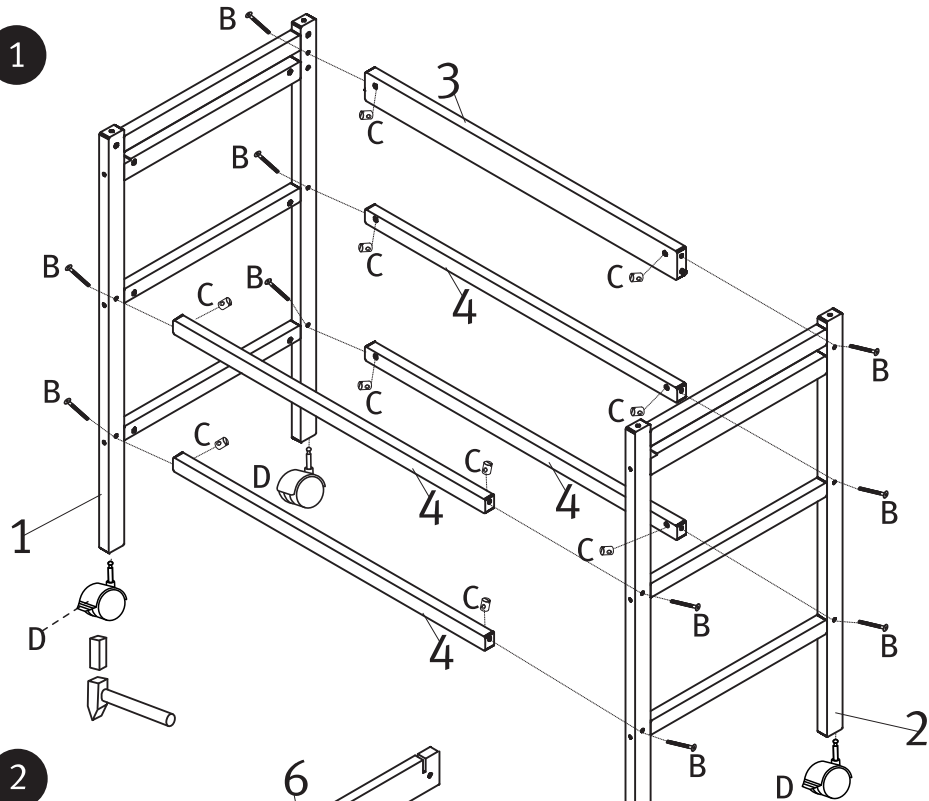




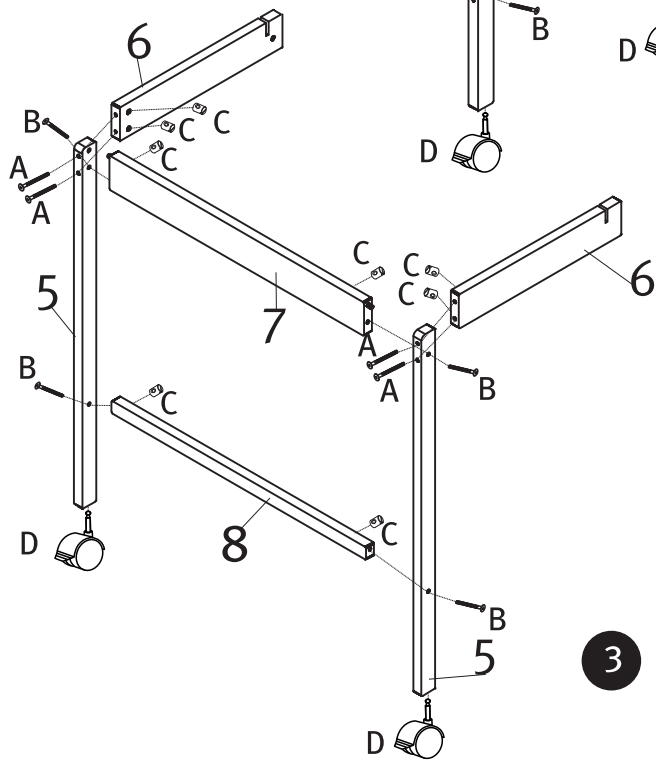
A	B	C	D				
4x	24x	2x	6x				
 M6x70	 M6x60	 M6					
1	2	3	4	5	6	7	8
1x	1x	1x	4x	2x	2x	1x	1x
9	10	11	12	13	14		
1x	2x	2x	1x	1x	1x		
15							
2x							

A	B	C	D
			
4x	18x	24x	6x

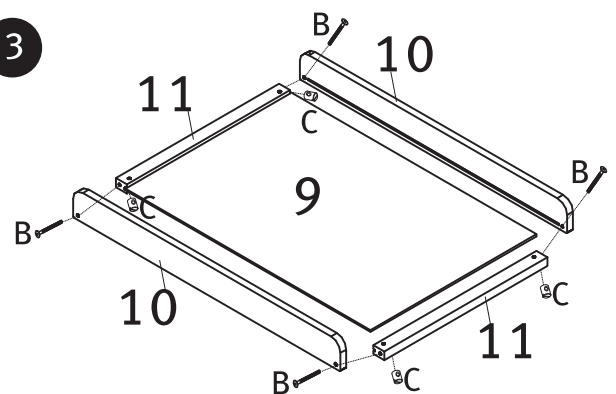
1



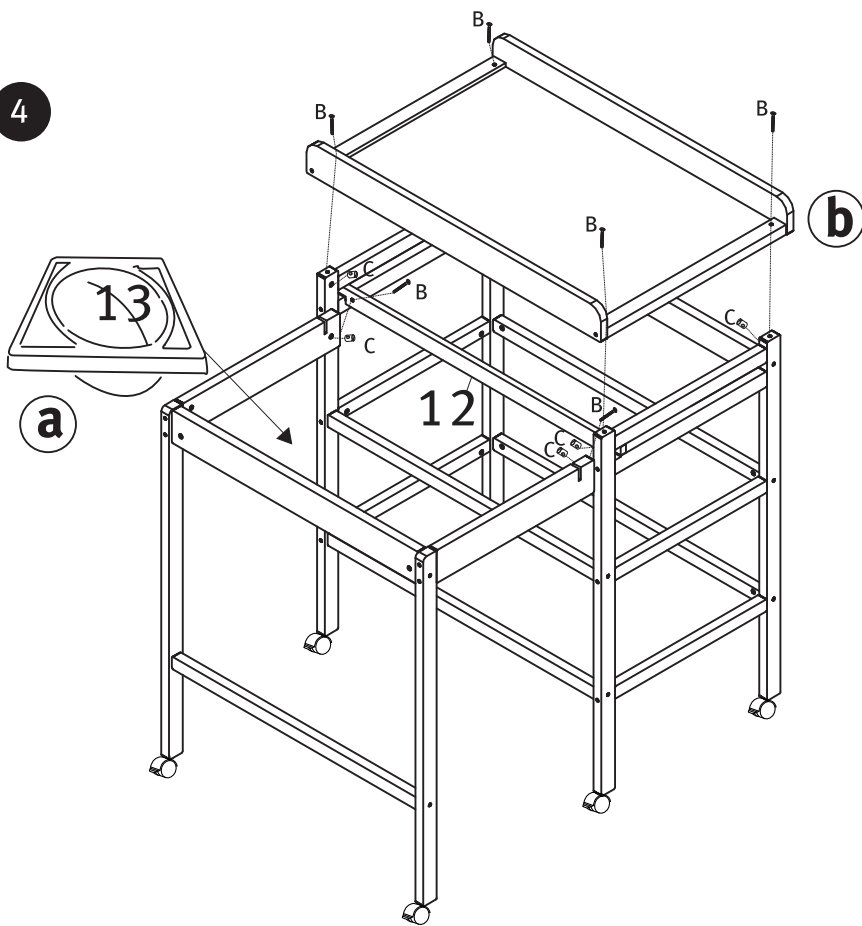
2



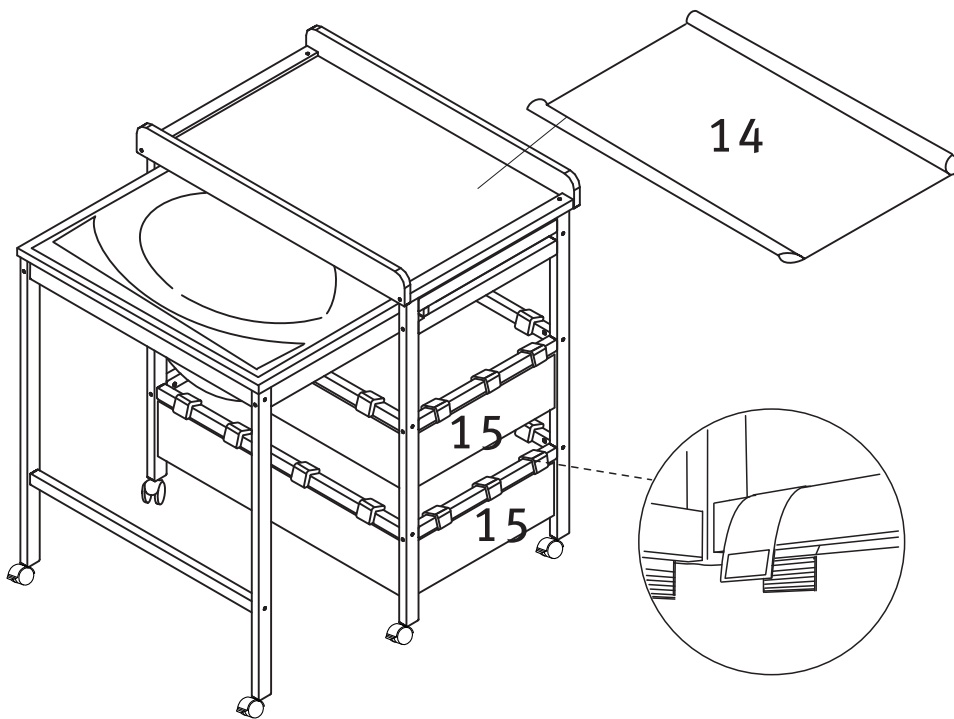
3



4



5



DE Sicherheitshinweise

- WARNUNG: Lassen Sie Ihr Kind nie unbeaufsichtigt!
- Beachten Sie, dass alle Montagemittel immer ausreichend fest anzuziehen und regelmäßig zu prüfen sind.
- Denken Sie an das Risiko von offenem Feuer und anderen starken Hitzequellen in der unmittelbaren Umgebung der Bade-Wickelkombi, wie elektrische Heizstrahler, gasbeheizte Öfen usw.
- Benutzen Sie zur Reinigung nur milde Reinigungs- und Pflegemittel. Die Wickelaufgabe ist mit einem feuchten Tuch abwaschbar.
- Achten Sie darauf, dass bei Benutzung der Bade-Wickel-Kombi die Bremsrollen immer festgestellt sind.
- Die Bade-Wickel-Kombi ist ausgelegt für Kinder mit einem Höchstgewicht von 15 kg.
- Alle zusätzlichen Teile oder Ersatzteile dürfen nur vom Hersteller bzw. Lieferanten bezogen werden.
- Benutzen Sie die Bade-Wickel-Kombi nicht, wenn irgendein Teil defekt ist, abgerissen ist oder fehlt.

UK Notes on safety

- CAUTION: Never leave your child unattended!
- Please ensure that all assembly parts are always securely tightened and are checked regularly.
- Bear in mind the risk posed on account of open flames and other strong heat sources in the immediate surroundings of the bath and changing combination like an electric radiant heater, gas-heated ovens etc.
- To clean, use only mild cleaning and maintenance products. The changing mat can be washed with a damp cloth.
- While using the bath and changing combination, always ensure that the castors are locked.
- The bath and changing combination is meant for children weighing less than 15 kg.
- All accessories or spare parts should be procured from the manufacturer or supplier only.
- Do not use the bath and changing combination if any part is defective, broken or missing.

FR Consignes de sécurité

- MISE EN GARDE : Ne laissez pas votre enfant sans surveillance !
- Noter que tous les éléments de montage doivent toujours être bien serrés et vérifiés régulièrement.
- Penser au risque du feu nu et autres fortes sources de chaleurs à proximité de la table à langer combinée, comme radiateurs électriques, poêles à gaz etc.
- N'utiliser que des produits d'entretien doux pour le nettoyage. Le matelas est lavable avec un chiffon humide.
- Lors de l'utilisation de la table à langer combinée, veiller toujours à ce que les roulettes de frein soient bien serrées.
- La table à langer combinée est destinée à des enfants jusqu'à un poids maximum de 15 kg.
- Toutes les pièces ajoutées ou de rechange ne doivent être achetées que chez le constructeur ou le fournisseur.
- Ne pas utiliser la table à langer combinée si une pièce est défectueuse, arrachée ou si elle manque.

ES Instrucciones de seguridad

- ADVERTENCIA: no deje a su hijo sin vigilancia.
- Asegúrese de que todos los medios de montaje estén bien apretados y contróleos regularmente.
- Considere el riesgo de fuego abierto y otras fuentes de calor potentes en el entorno inminente de la bañera cambiador como, por ejemplo, radiadores eléctricos, estufas de gas, etc.
- Para limpiar debe usar productos de limpieza y cuidados suaves. El cambiador debe lavarse con un paño húmedo.
- Asegúrese de haber bloqueado siempre las ruedas de frenado mientras use la bañera cambiador.
- La bañera cambiador ha sido diseñada para niños con un peso máximo de 15 kg.
- Todas las piezas complementarias o de recambio deben ser adquiridas únicamente al fabricante o proveedor.
- No use la bañera cambiador si una pieza estuviera defectuosa, rota o si faltara.

PT Instruções de segurança

- AVISO: nunca deixe a sua criança sem vigilância!
- Certifique-se que todas as peças estão bem apertadas e verifique-as com regularidade.
- Preste atenção aos perigos que podem advir de chamas e de outras fontes de calor, tais como radiadores eléctricos, aquecedores a gás, etc., quando situadas perto do fraldário com banheira.
- Para limpar, utilize somente produtos de limpeza não abrasivos. A superfície deve ser limpa com um pano húmido.
- Ao utilizar o fraldário com banheira, certifique-se que as rodas estão sempre travadas.
- O fraldário com banheira destina-se a crianças com peso corporal até 15 kg.
- Utilize somente peças sobressalentes fornecidas pelo fabricante ou distribuidor.
- Não utilize o fraldário com banheira se alguma das peças tiver defeito, estiver rachada ou faltar.

IT Informazioni di sicurezza

- AVVERTENZA: non lasciare mai il bambino incustodito!
- Stringere correttamente tutti i mezzi di montaggio e controllarli periodicamente.
- Considerare i rischi che le fiamme libere e le altre fonti di calore (per esempio stufe elettriche, fornellini a gas ecc.) potrebbero causare se azionate in prossimità del fasciatoio con bagnetto combinato.
- Adoperare solo prodotti per la manutenzione e detergenti non aggressivi. Il supporto per fasciatura si lascia pulire con un panno umido.
- Assicurarci che i rulli frenanti del fasciatoio con bagnetto combinato siano sempre fissati in posizione di sicurezza.
- Il fasciatoio con bagnetto combinato è concepito per bambini del peso massimo di 15 kg.
- Ordinare i componenti aggiuntivi o le parti di ricambio solo dal produttore o dal fornitore.
- Non usare il fasciatoio con bagnetto combinato se uno dei componenti dovesse essere difettoso, staccato o mancante.

NL Veiligheidsinstructies

- WAARSCHUWING: Laat uw kind nooit zonder toezicht!
- Let erop dat alle montagemiddelen altijd vast genoeg moeten worden vastgedraaid en regelmatig moeten worden gecontroleerd.
- Denk aan het risico van open vuur en andere sterke warmtebronnen in de directe omgeving van de bad- en aankleedcombinatie, zoals elektrische straalkachels, met gas verwarmde kachels enz.
- Gebruik voor het reinigen uitsluitend milde reinigings- en onderhoudsmiddelen. Het aankleedkussen kan met een vochtige doek worden afgeveegd.
- Let erop dat bij gebruik van de bad- en aankleedcombinatie de remrollen altijd zijn vastgezet.
- De bad- en aankleedcombinatie is ontworpen voor kinderen met een maximaal gewicht van 15 kg.
- Alle extra of vervangende onderdelen mogen uitsluitend bij de fabrikant c.q. leverancier worden gekocht.
- Gebruik de bad- en aankleedcombinatie niet als een of ander onderdeel defect, afgescheurd is, of ontbreekt.

DK Sikkerhedshenvisninger

- ADVARSEL: Lad aldrig barnet være uden opsyn!
- Vær opmærksom på, at alle monteringsanordninger altid skal strammes godt til og kontrolleres regelmæssigt.
- Vær opmærksom på risiko for åben ild og andre stærke varmekilder i bade-pusle-kombiens umiddelbare omgivelser, f.eks. elektriske varmestrålere, gasovne osv.
- Anvend udelukkende milde rengørings- og plejemidler til rengøringen. Puslepladen kan afvaskes med en fugtig klud.
- Sørg for, at bremsehjulene altid er fikserede, når bade-pusle-kombien anvendes.
- Bade-pusle-kombien er dimensioneret til børn med en maksimal vægt på 15 kg.
- Alle yderligere komponenter eller reservedele skal udelukkende bestilles hos producenten eller leverandøren.
- Bade-pusle-kombien må ikke anvendes, hvis en komponent er defekt, brækket af eller mangler.

SE Säkerhetsinformation

- VARNING: Lämna aldrig ditt barn utan uppsikt!
- Beakta alltid att dra åt skruvar etc. och kontrollera dem regelbundet.
- Beakta risken genom öppen eld och andra starka värmekällor, elektriska värmekällor i omedelbar närhet av det kombinerade badkaret/skötbordet, som elektriska element, gasdrivna spisar osv.
- Använd endast milda rengöringsmedel för rengöring. Skötytan torkas av med en fuktig duk.
- Se till att hjulens bromsar alltid är låsta när det kombinerade skötbordet används.
- Det kombinerade badkaret-skötbordet har konstruerats för barn som väger högst 15 kg.
- Alla tillsats- och reservdelar får endast köpas av tillverkare eller återförsäljare.
- Badkaret-skötbordet får ej användas om det är skadat eller enskilda delar saknas.

FI Turvaohjeet

- VAROITUS: Älä koskaan jätä lastasi yksin ilman valvontaa!
- Varmista, että kaikki asennusvälineet on aina kiristettävä riittävän tiukalle ja tarkastettava säännöllisesti.
- Muista avotulen ja muiden voimakkaiden lämpölähteiden, kuten sähkölämmittimien, kaasulämmitteisten uunien jne., aiheuttamat vaarat kylpy-hoitopöytäyhdistelmän välittömässä läheisyydessä.
- Käytä puhdistukseen ainoastaan mietoja puhdistus- ja hoitovälineitä. Hoitoalusta voidaan pestä kostealla liinalla.
- Varmista, että jarrurullat on kytketty päälle aina kylpy-hoitopöytäyhdistelmää käytettäessä.
- Kylpy-hoitopöytäyhdistelmä on suunniteltu korkeintaan 15 kg:n painoisille lapsille.
- Kaikki lisäosat tai varaosat saa hankkia ainoastaan valmistajalta tai tavarantoimittajilta.
- Älä käytä kylpy-hoitopöytäyhdistelmää, jos jokin osa on viallinen, repeytynyt tai puuttuu.

NO Sikkerhetsanvisninger

- ADVARSEL: La barnet aldri være uten oppsyn!
- Vær oppmerksom på at alle monteringsmidler alltid må trekkes tilstrekkelig fast og kontrolleres regelmessig.
- Husk på risikoen ved åpen ild og andre sterke varmekilder i de umiddelbare omgivelsene av det kombinerte badekaret og stellebordet som elektriske varmestralere, gassfyrte ovner osv.
- Benytt for rengjøring kun milde rengjørings- og pleiemidler. Stellematten kan tørkes av med en fuktig klut.
- Pass på at bremsene alltid er blokkert når det kombinerte badekaret og stellebordet benyttes.
- Det kombinerte badekaret og stellebordet er dimensjonert for barn med en maksimal vekt på 15 kg.
- Alle ekstra deler eller reservedeler må bare kjøpes hos produsenten hhv. leverandøren.
- Benytt ikke det kombinerte badekaret og stellebordet hvis en eller annen del er defekt, revet av eller mangler.

PL Wskazówki bezpieczeństwa

- OSTRZEŻENIE: Nie pozostawiać dziecka bez opieki!
- Prosimy pamiętać, że wszystkie elementy montażowe mocno dociągnąć i regularnie sprawdzać.
- Przewijaka z wanienką nie wolno ustawiać w bezpośrednim pobliżu otwartego ognia lub innych silnych źródeł ciepła, np. promienników elektrycznych, piecyków gazowych itd.
- Do czyszczenia używać tylko łagodnych środków czyszczących i pielęgnacyjnych. Przewijak czyścić wilgotną ściereczką.
- Dopilnować, by podczas korzystania z wanienką i przewijaka kółka były zawsze zablokiowane.
- Przewijak z wanienką przeznaczony jest dla dzieci o masie ciała do 15 kg.
- Wszelkie dodatkowe elementy czy części zamienne wolno nabywać tylko od producenta albo jego dystrybutorów.
- W przypadku uszkodzenia, ułamania lub braku jakiegokolwiek części nie wolno korzystać z wanienką i przewijaka.

CS Bezpečnostní pokyny

- VAROVÁNÍ: Nenechávejte dítě nikdy bez dozoru!
- Uvědomte si, že všechny montážní pomůcky je vždy třeba dostatečně utáhnout a pravidelně kontrolovat.
- Dbejte na nebezpečí, které skýtá nekrytý plamen nebo jiné zdroje intenzivního tepla v bezprostřední blízkosti přebalovacího pultu s vaničkou, jako např. elektrické toplometry, plynová kamna apod.
- Používejte k čištění výrobku jen šetrné čističe a ošetrovací prostředky. Přebalovací podložku lze otřít vlhkým hadříkem.
- Dbejte vždy na to, aby při používání přebalovacího pultu s vaničkou byly zajištěny brzdy na kolečkách.
- Přebalovací pult s vaničkou je koncipován pro děti s maximální hmotností 15 kg.
- Všechny přídatné nebo náhradní díly objednávejte jen u výrobce nebo dodavatele.
- Nepoužívejte přebalovací pult s vaničkou, pokud je nějaký díl vadný, utřený nebo chybí.

HU Biztonsági előírások

- FIGYELMEZTETÉS: soha ne hagyja gyermekét felügyelet nélkül!
- Ügyeljen arra, hogy az összes szerelő anyag mindig jó erősen meg legyen szorítva, és hogy ezt rendszeresen ellenőrizni kell!
- Gondoljon a nyílt láng vagy más erős hőforrás kockázatára a fürdető-pólyázó kombináció közvetlen közelében, mint az elektromos hőszugárzó, gázkonvektorok, stb.!
- Tisztításra csak enyhe tisztító és ápoló szereket használjon! A pólyázó betét nedves ruhával mosható le.
- Ügyeljen arra, hogy a fürdető-pólyázó kombináció használatá során a fűkezős görgők mindig fékezett állapotban álljanak!
- A fürdető-pólyázó kombinációt 15 kg maximális súlyú gyermekekhez méretezték.
- Az összes plusz alkatrészt vagy pótalkatrészt csak a gyártótól vagy szállítótól szabad beszerezni.
- Ne használja a fürdető-pólyázó kombinációt, ha valamely alkatrésze hibás, letört vagy hiányzik!

HR Sigurnosne upute

- UPOZORENJE: Nikada ne ostavljajte dijete bez nadzora!
- Obratite pozornost na to da su sva montažna sredstva uvijek dovoljno čvrsto pritegnuta i redovito ih provjeravajte.
- Uzmite u obzir rizik otvorene vatre i drugih jakih izvora topline u neposrednoj blizini stolica za prematanje i kupanje, kao što su električni grijači, plinske peći itd.
- Za čišćenje koristite blaga sredstva za čišćenje i njegu. Podloga za prematanje može se brisati mokrom krpom.
- Obratite pozornost na to da se tijekom uporabe kombiniranog stolica za prematanje i kupanje uvijek blokiraju kočioni kotačići.
- Kombinirani stolici za prematanje i kupanje dizajnirani je za djecu s najvećom tjelesnom težinom od 15 kg.
- Svi dodatni dijelovi ili rezervni dijelovi smiju se kupiti samo od proizvođača, odn. dobavljača.
- Ne koristite stolici za prematanje i kupanje ako je neki njegov dio neispravan, istrošen ili nedostaje.

RO Indicații de securitate

- AVERTIZARE: Nu lăsați niciodată copilul dumneavoastră nesupravegheat!
- Rețineți că toate mijloacele de montare trebuie să fie întotdeauna strâns suficient de puternic și controlate în mod regulat.
- Luați în considerare riscul de foc deschis și evitați prezența altor surse puternice de căldură în imediata vecinătate a mesei mixte pentru baie și înfășat, cum ar fi radiatoare electrice, sobe încălzite cu gaz etc.
- Folosiți pentru curățare numai produse fine de curățare și îngrijire. Pătura de înfășat poate fi spălată cu o cârpă umedă.
- Aveți în vedere ca, la utilizarea mesei mixte pentru baie și înfășat, rolele cu frână să fie întotdeauna blocate.
- Masa mixtă pentru baie și înfășat este concepută pentru copii cu o greutate maximă de 15 kg.
- Toate piesele suplimentare sau de schimb trebuie să fie comandate numai de la producător, respectiv furnizor.
- Nu folosiți masa mixtă pentru baie și înfășat dacă vreuna dintre piese este defectă, ruptă sau lipsește.

RS Sigurnosne upute

- UPOZORENJE: Ne ostavljajte dete bez nadzora!
- Pripazite da su sva montažna sredstva uvek dovoljno pričvršćena i redovno pregledana.
- Pripazite uvek na rizik od otvorene vatre i drugih jakih izvora topline u neposrednoj blizini police za kupanje i previjanje.
- Za čišćenje i negu koristite samo mekana sredstva. Postava za previjanje se može prati samo sa vlažnom krpom.
- Pripazite na to da su kod upotrebe police za kupanje i previjanje valjci kočnice uvek aktivirani.
- Polica za kupanje i previjanje je predviđena za decu sa najvišom težinom od 15 kg.
- Svi dodatni delovi ili rezervni delovi smeju da se naručuju samo od proizvođača odnosno prodavača.
- Ne koristite policu za kupanje i previjanje ako je neki deo pokvaren, odvojen ili ako deo fali.

SK Bezpečnostné upozornenia

- VÝSTRAHA: Dieťa nikdy nenechávajte bez dozoru!
- Majte na pamäti, že je vždy potrebné dostatočne pevne zatahnuť všetky montážne prostriedky a pravidelne ich kontrolovať.
- Myslite na nebezpečenstvo vyplývajúce z otvoreného ohňa a iných silných zdrojov tepla, ako sú elektrické ohrievače, plynové sporáky a pod., nachádzajúcich sa v bezprostrednej blízkosti kúpacej a prebalovacej súpravy.
- Na čistenie používajte iba jemné čistiace a ošetrovacie prostriedky. Prebalovaciu podložku možno utierať vlhkou utierkou.
- Dbajte na to, aby boli pri používaní kúpacej a prebalovacej súpravy kolieska s brzdou vždy zaistené.
- Kúpacia a prebalovacia súprava je dimenzovaná pre deti s maximálnou hmotnosťou 15 kg.
- Všetky dodatočné diely alebo náhradné diely sa smú zakúpiť iba u výrobcu alebo predajcu.
- Kúpaciu a prebalovaciu súpravu nepoužívajte, ak je niektorá jej časť pokazená, odlomená alebo chýba.

SI Varnostna navodila

- OPOZORILO: Otroka nikoli ne puščajte brez nadzora!
- Pozorni bodite, da so vsa sredstva za pritrditev vedno dovolj trdno privita in jih tudi redno preverjajte.
- Ne pozabite na nevarnost odprtega ognja in ostalih močnih virov toplote, kot so npr. električni grelniki, plinske peči itd., ki bi se lahko nahajali v neposredni bližini mizice za kopanje in previjanje.
- Za čiščenje uporabljajte le blaga čistilna in negovalna sredstva. Podlogo za previjanje lahko očistite z vlažno krpo.
- Med uporabo mizice za kopanje in previjanje ne pozabite, da morajo biti zavore vedno zaklenjene.
- Mizica za kopanje in previjanje je primerna za otroke z največ 15 kg telesne teže.
- Dodatne in nadomestne dele lahko nabavite le pri proizvajalcu ali dobavitelju.
- Mizice za kopanje in previjanje ne uporabljajte, če je kateri koli del okvarjen, odtrgan ali manjka.

TR Güvenlik uyarıları

- UYARI: Çocuğunuzu asla gözetimsiz bırakmayınız!
- Bütün montaj parçalarının daima yeterince sıkıştırılmaları ve düzenli olarak kontrol edilmeleri gerektiğine dikkat ediniz.
- Banyo kundak setinin doğrudan yakınında bulunan açık ateşin ve elektrikli ısıtıcı, gazlı ocak v.s. gibi diğer ısı kaynaklarının oluşturduğu riski unutmayınız.
- Temizlik için sadece hafif temizlik ve bakım maddelerini kullanınız. Kundak minderini nemli bir bezle silinebilir.
- Banyo kundak setini kullanırken frenlerin sabitlenmiş olmasına dikkat ediniz.
- Banyo kundak setini azami 15 kg olan çocuklara göre tasarlanmıştır.
- Bütün ilave parçalar veya yedek parçalar sadece üretici ya da tedarikçiden alınmalıdır.
- Eğer herhangi bir parçası arızalı, kopmuş veya eksik ise banyo kundak setini kullanmayınız.

GR Υποδείξεις ασφαλείας

- ΠΡΟΕΙΔΟΠΟΙΗΣΗ: Να μην αφήνετε το παιδί σας ανεπίβλεπτο ποτέ!
- Να λαμβάνετε υπόψη σας, ότι όλα τα μέσα συναρμολόγησης πρέπει να είναι πάντα σφιγμένα καλά και να ελέγχονται τακτικά.
- Σκεφτείτε τον κίνδυνο από ανοιχτή εστία φωτιάς και άλλες ισχυρές πηγές θέρμανσης στο άμεσο περιβάλλον του συνδυασμού λουτρού-φασκιάματος, όπως ηλεκτρικά θερμαντικά σώματα υπέρυθρου, με αέριο θερμαινόμενους κλιβάνους κ.λπ.
- Για τον καθαρισμό να χρησιμοποιείτε μόνο απαλές ουσίες καθαρισμού και συντήρησης. Το στρώμα φασκιάματος μπορεί να πλένεται με ένα βρεγμένο πανί
- Προσέξτε, ώστε κατά τη χρήση του συνδυασμού λουτρού-φασκιάματος να είναι οι τροχοί πέδησης πάντα ασφαλισμένοι.
- Ο συνδυασμός λουτρού-φασκιάματος έχει σχεδιαστεί για παιδιά με μέγιστο βάρος 15 κιλών.
- Όλα τα επιπρόσθετα εξαρτήματα ή ανταλλακτικά επιτρέπεται να προμηθεύονται μόνο από τον κατασκευαστή ή τον προμηθευτή.
- Μη χρησιμοποιείτε το συνδυασμό λουτρού-φασκιάματος, εάν έχει υποστεί βλάβη, έχει σχιστεί ή απουσιάζει κάποιο εξάρτημα.

RU ИНФОРМАЦИЯ ПО ТЕХНИКЕ БЕЗОПАСНОСТИ

- ПРЕДУПРЕЖДЕНИЕ: не оставляйте ребенка без присмотра!
- Следите за тем, чтобы все монтажные элементы были крепко привинчены, регулярно проверяйте их состояние.
- Позаботьтесь о том, чтобы столик для купания и пеленания не находился в непосредственной близости от источников открытого огня или источников тепла, напр. электрокамин, печь с газовым отоплением и др.
- Для чистки используйте только мягкие моющие средства и средства по уходу. Протирайте матрац для пеленания влажным полотенцем.
- При использовании столика для купания и пеленания колесики с тормозным креплением всегда должны быть зафиксированы.
- Столик для купания и пеленания предназначен для детей весом не более 15 кг.
- Все дополнительные части или запасные детали следует приобретать только у производителя или аккредитованного поставщика.
- Не используйте столик для купания и пеленания при повреждении, поломке или отсутствии какой-либо детали.