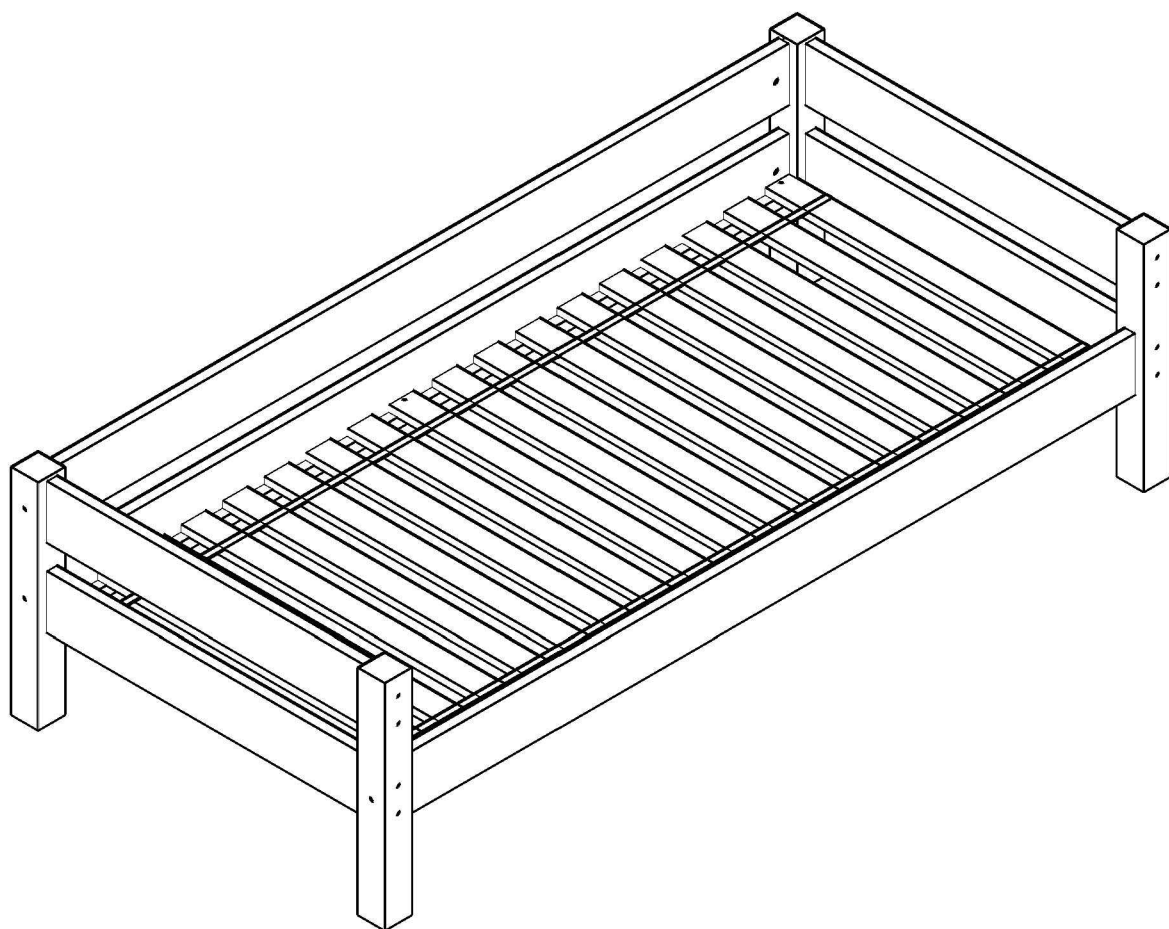
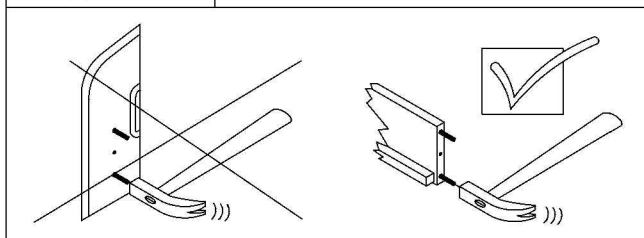
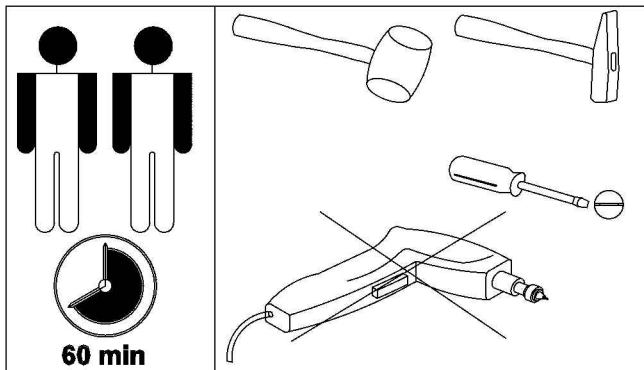
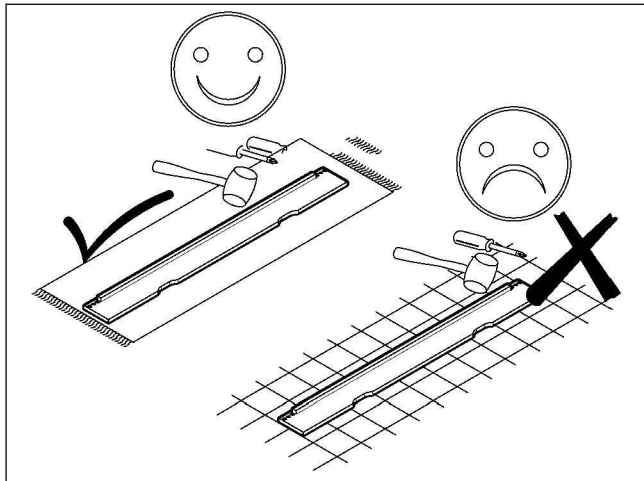
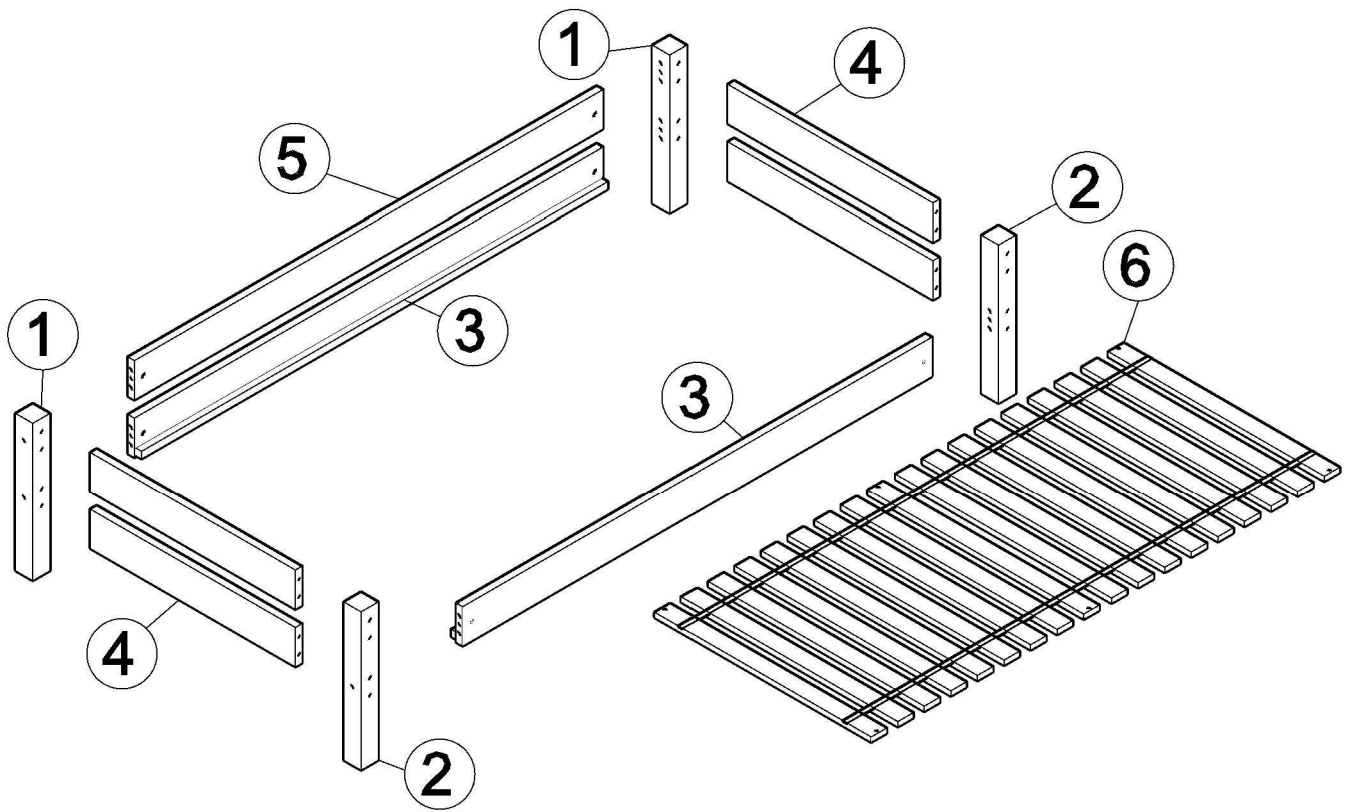


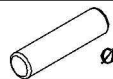





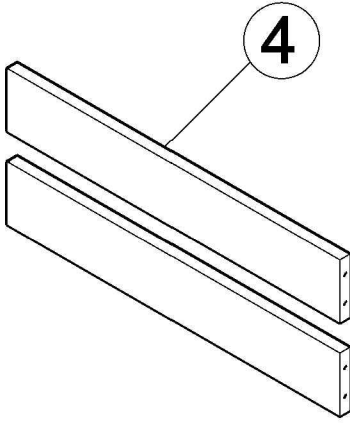
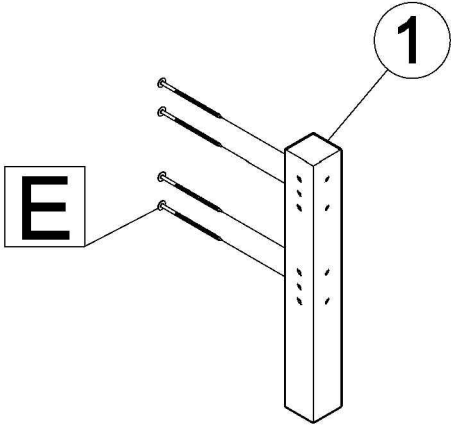
Łóżko LISA- F11





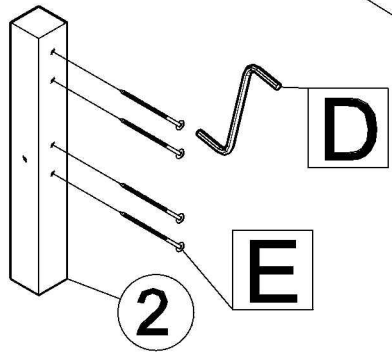
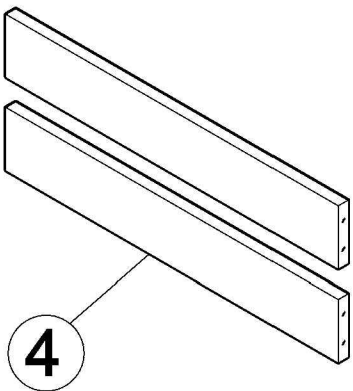
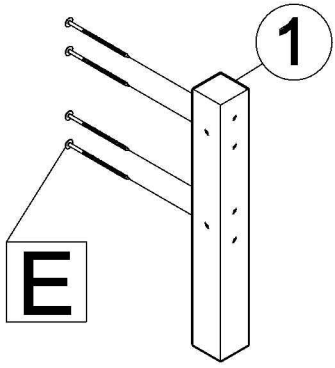
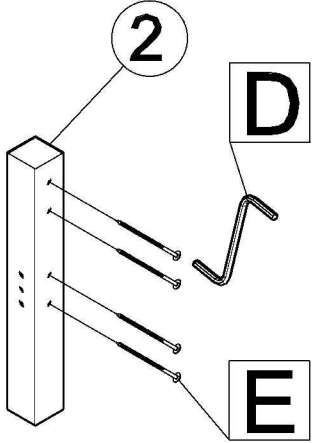




Nr okucia	Rysunek i wymiar	Ilość sztuk
A	 M6x110	6
B	 M6/Ø10x16	6
C	 Ø10x50	12
D	 4mm	1
E	 Ø6,3x110	16
R	 Ø3,5x30	6



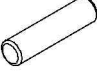

Nr. elementu	Ilość sztuk	Wymiar
1	2	570 X 70 X 70
2	2	570 X 70 X 70
3	2	1955 X 140 X 25
4	4	855 X 140 X 25
5	1	1955 X 140 X 25
6	18 listew	stelaż drewniany listwowy spiny taśmą

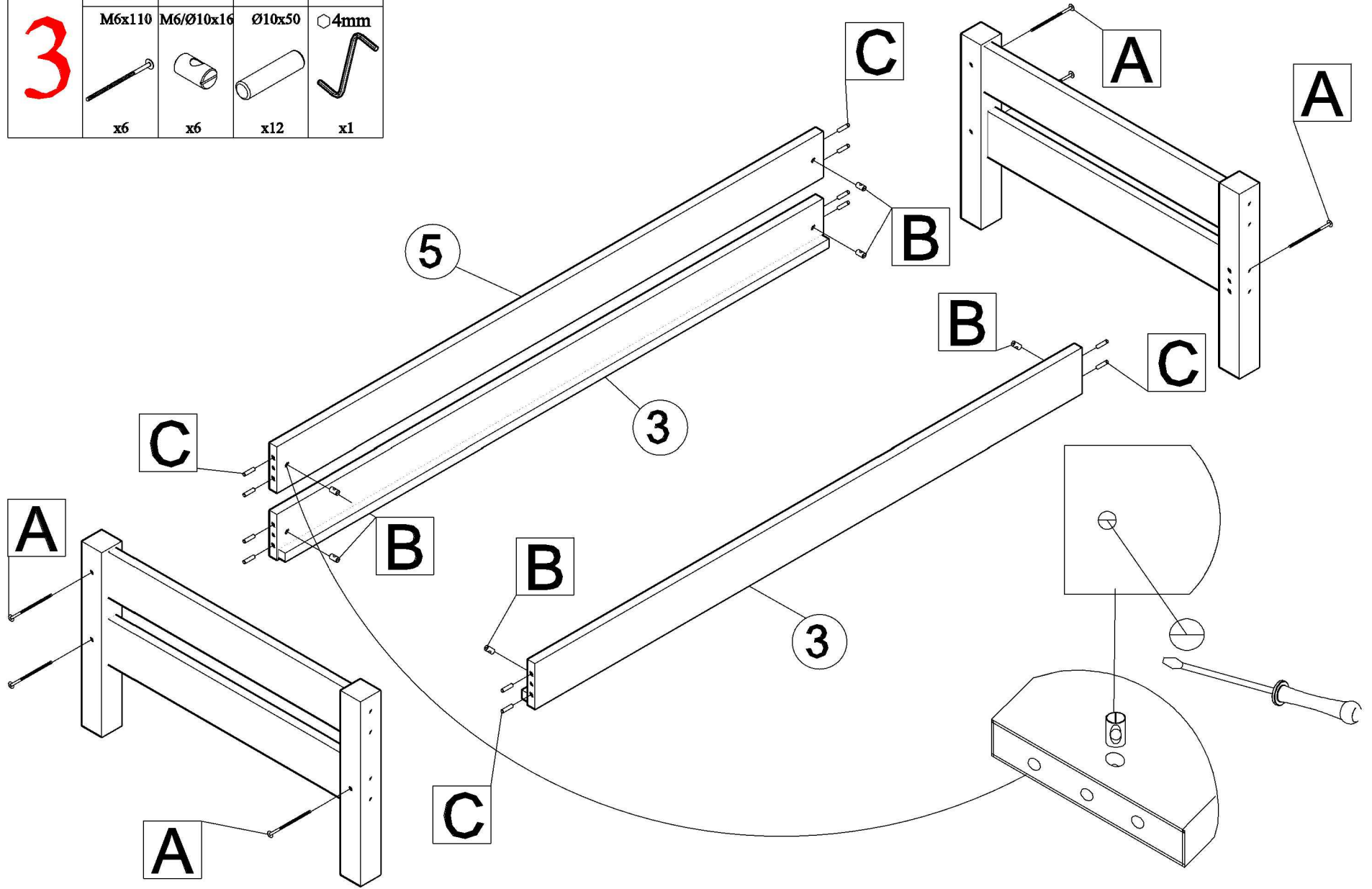


D	E	
⊙4mm	∅6,3x110	1
		
x1	x8	

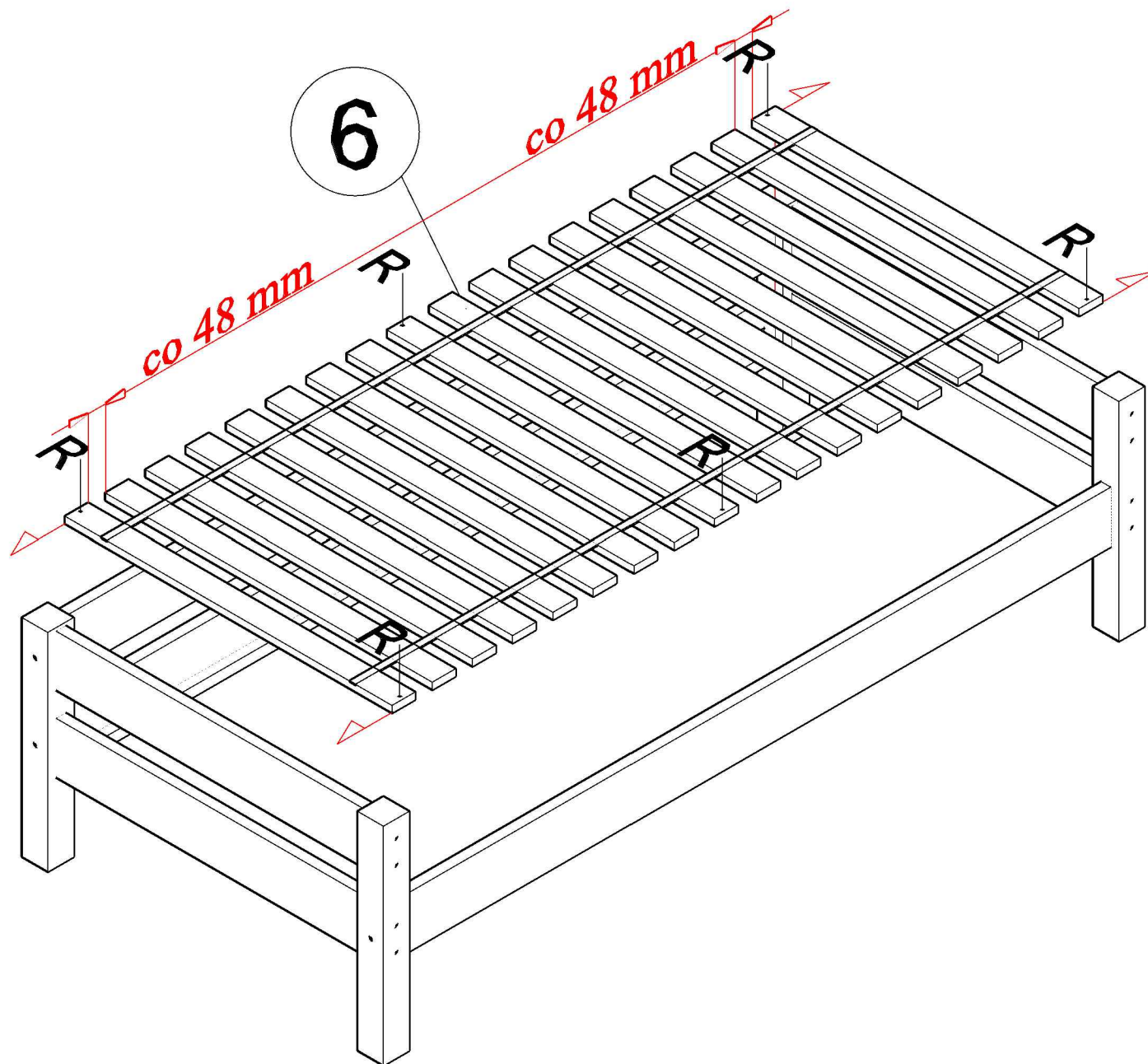



D	E	
⊙4mm	∅6,3x110	2
		
x1	x8	

	A	B	C	D
3	M6x110	M6/Ø10x16	Ø10x50	Ø4mm
				
	x6	x6	x12	x1



5/5



4	R
	Ø3,5x30
	
	x6