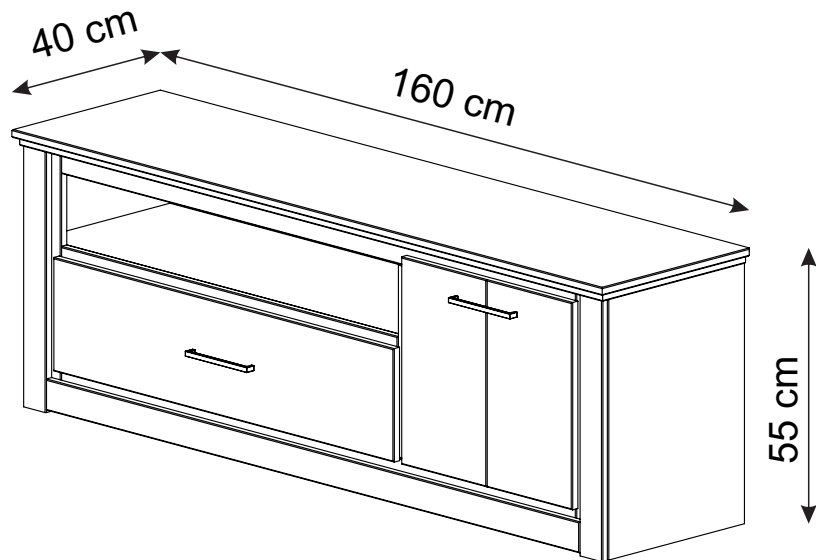


Celia 2252



D Montageanleitung
2252

FR Notice de montage
2252

NL Handleiding voor de montage
2252

CZ Montážní návod
2252

HU Szerelési útmutató
2252

TR Montaj talimatı
2252

GB Assembly instructions
2252

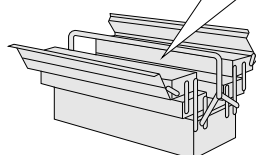
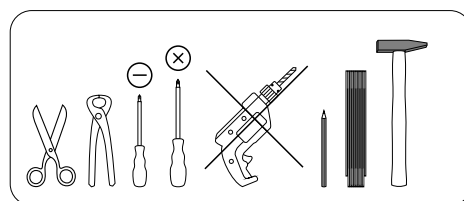
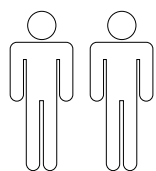
IT Istruzioni di montaggio
2252

PL Instrukcja montażu
2252


SK Návod na montáž
2252

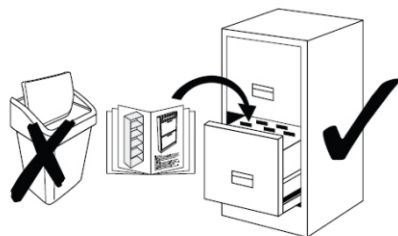
RO Instrucțiuni de montaj
2252

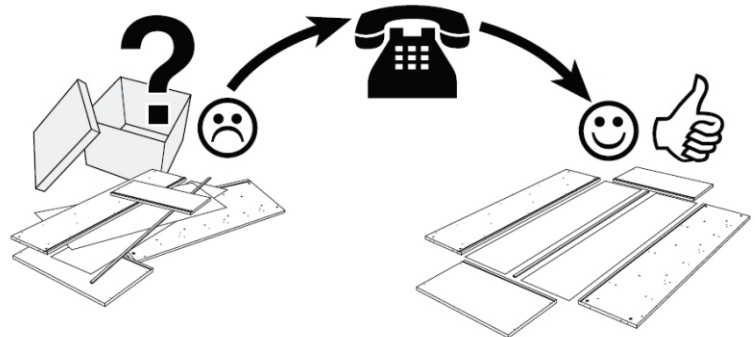
RU Инструкция по монтажу
2252

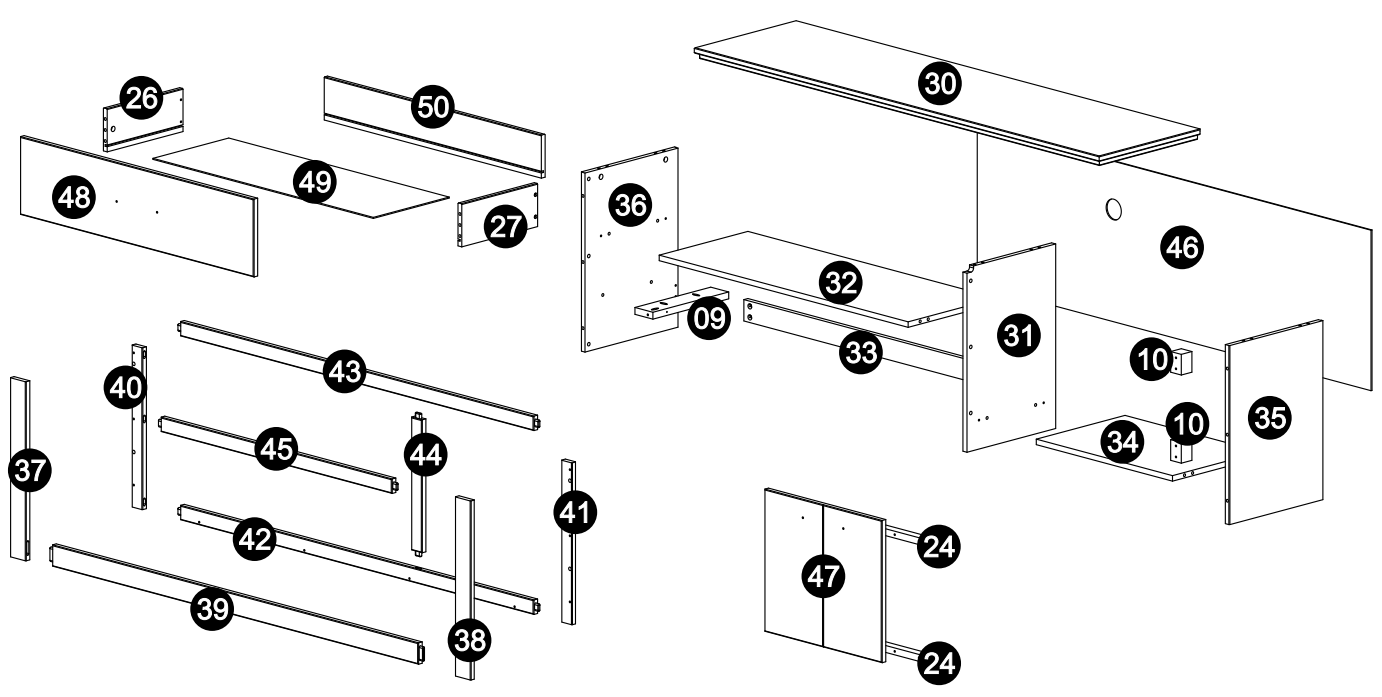


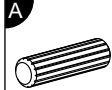
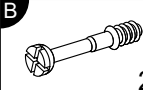
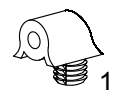


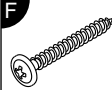



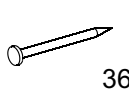
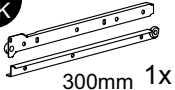
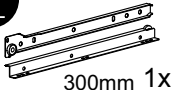

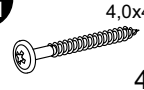
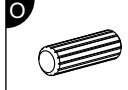
0
10
20
30
40
50
60
70
80
90
100
110
120
130
140
150
160
170
180
190
200

| Service • Assistenza • Dienstverlening • Serwis Servis • Szerviz • Сервисная служба | |
|---|--|
| Name • Nom • Nome • Naam • Nazwa • Jméno • Názov • Név • Denumire • Ísim • Название | |
| Nr. • No. • N° • Номер • Č • Sz | |
| Typ • Type • Tip • Típus • Tipo • Тип | |
|  | |

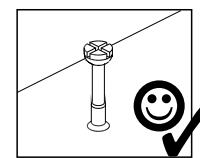
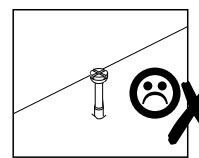
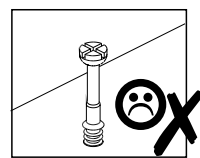
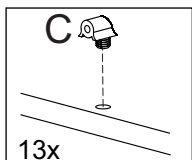
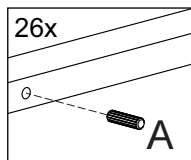
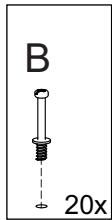
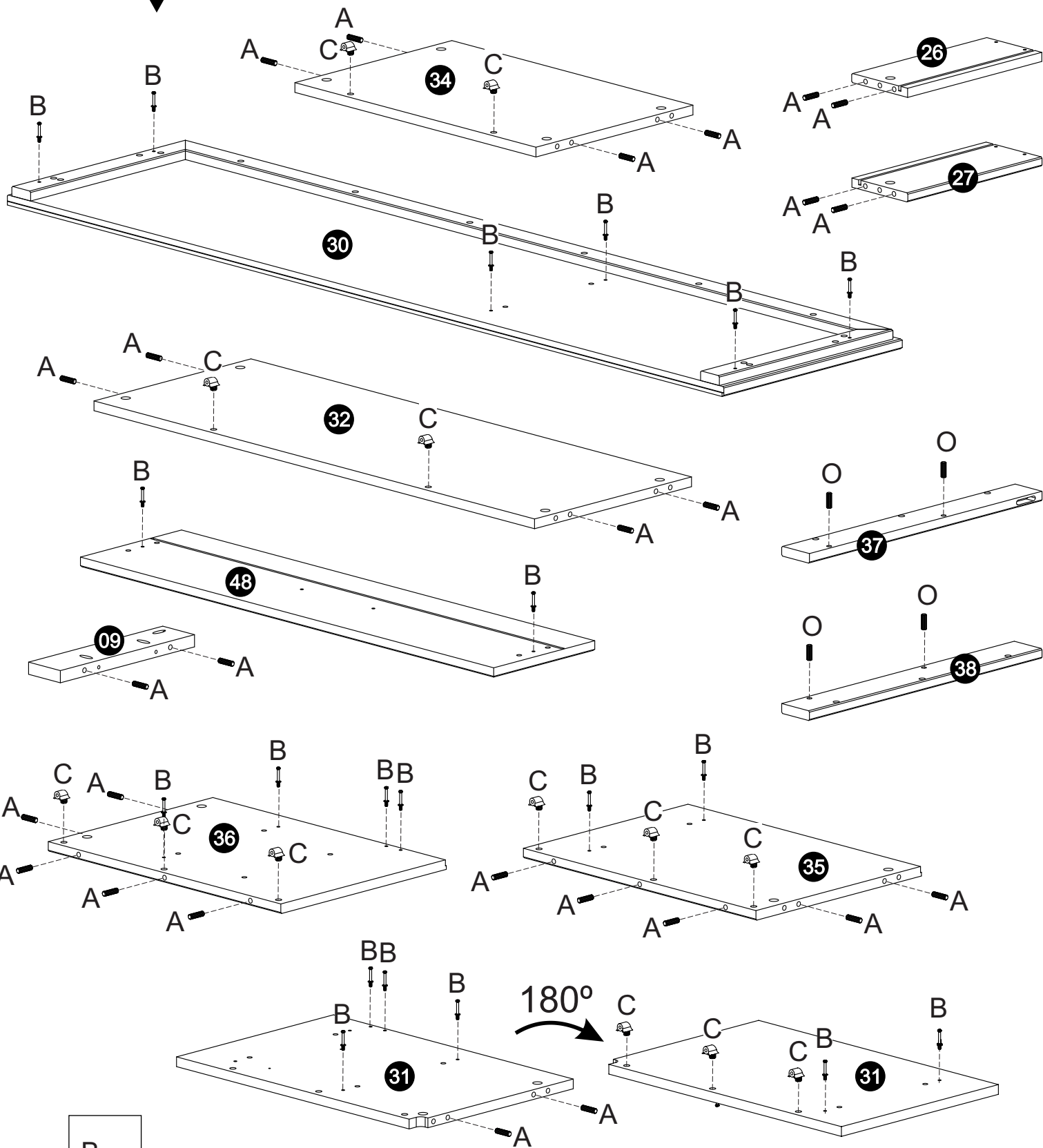
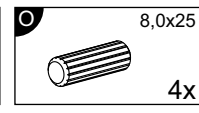
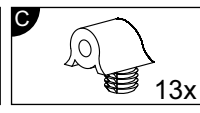
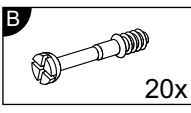
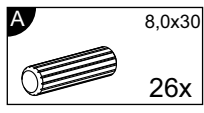




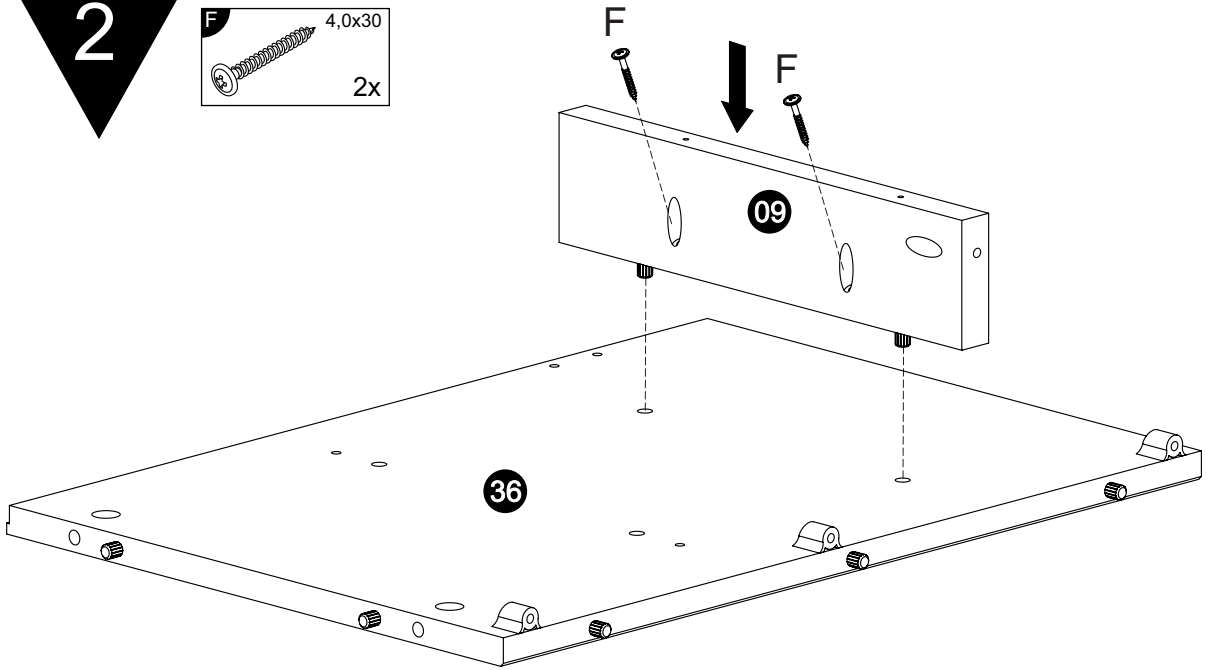
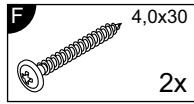


- | | | | | | | |
|---|--|--|---|--|--|---|
| A  26x | B  20x | C  13x | D  18x | E  27x | F  11x | G  4x |
| H  2x | I  20x | J  36x | K  300mm 1x | L  300mm 1x | M  2x | N  4x |
| O  4x | | | | | | |

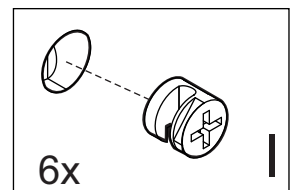
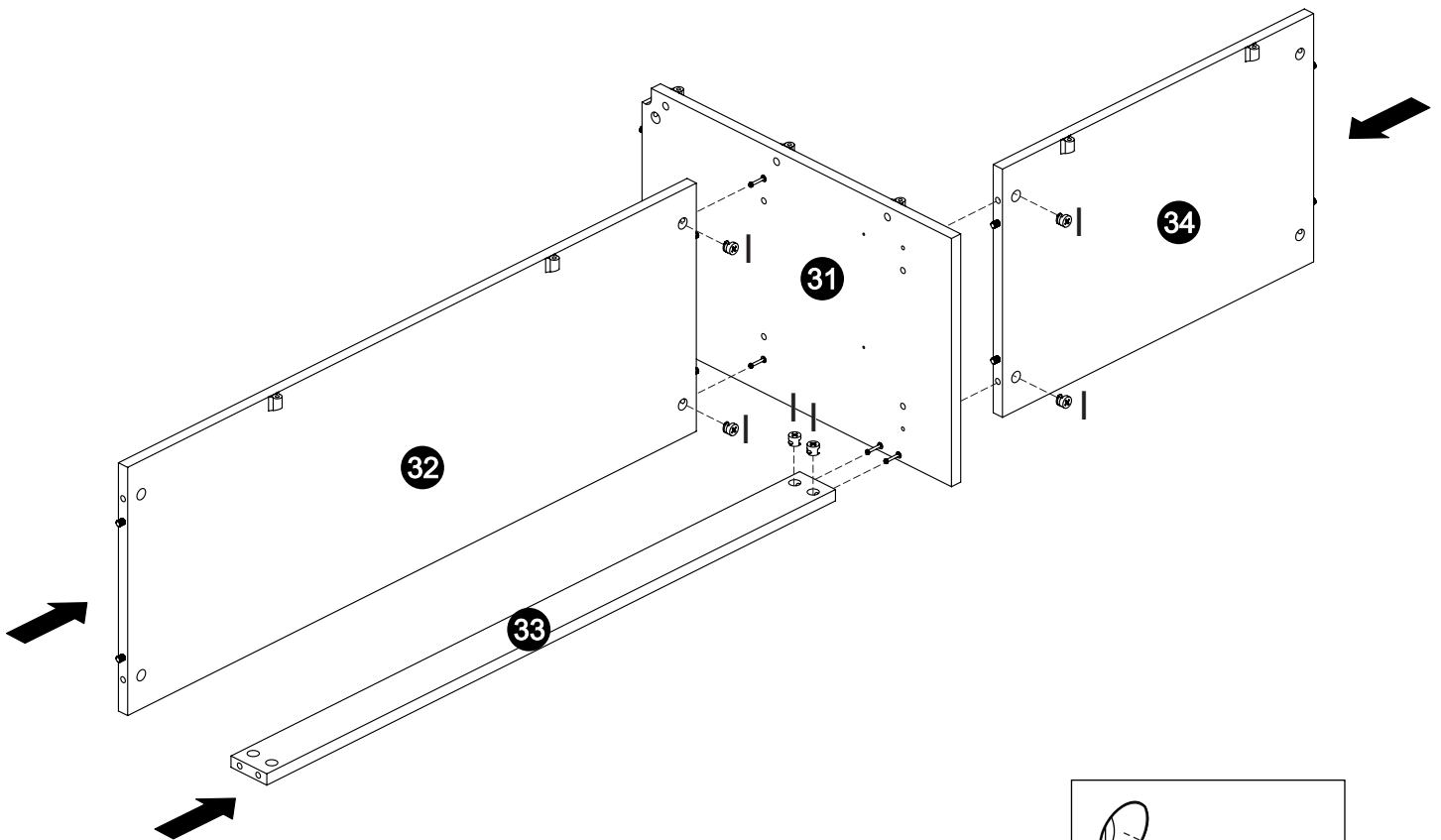
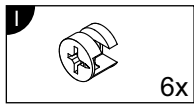
1



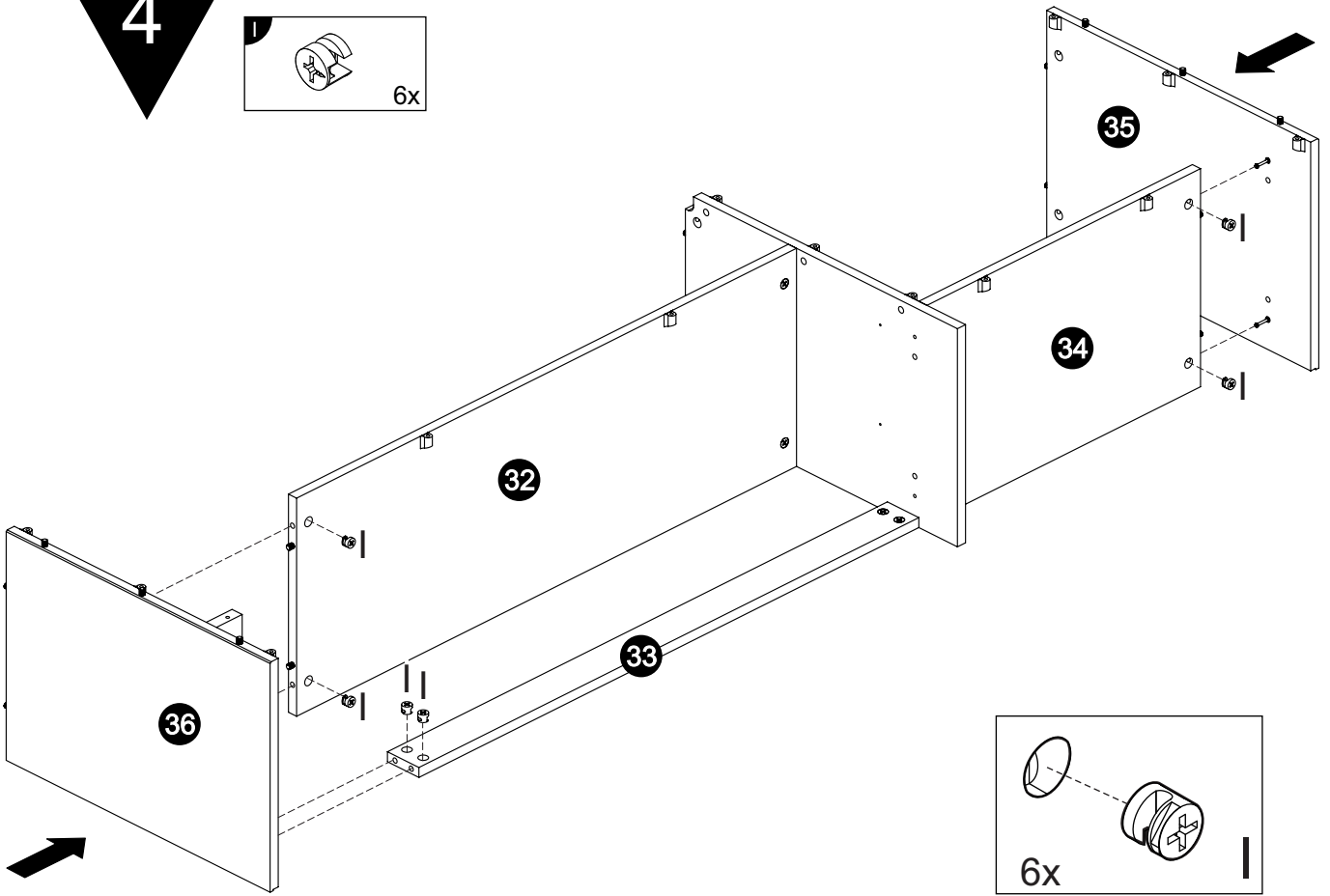
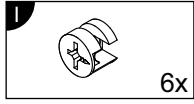
2



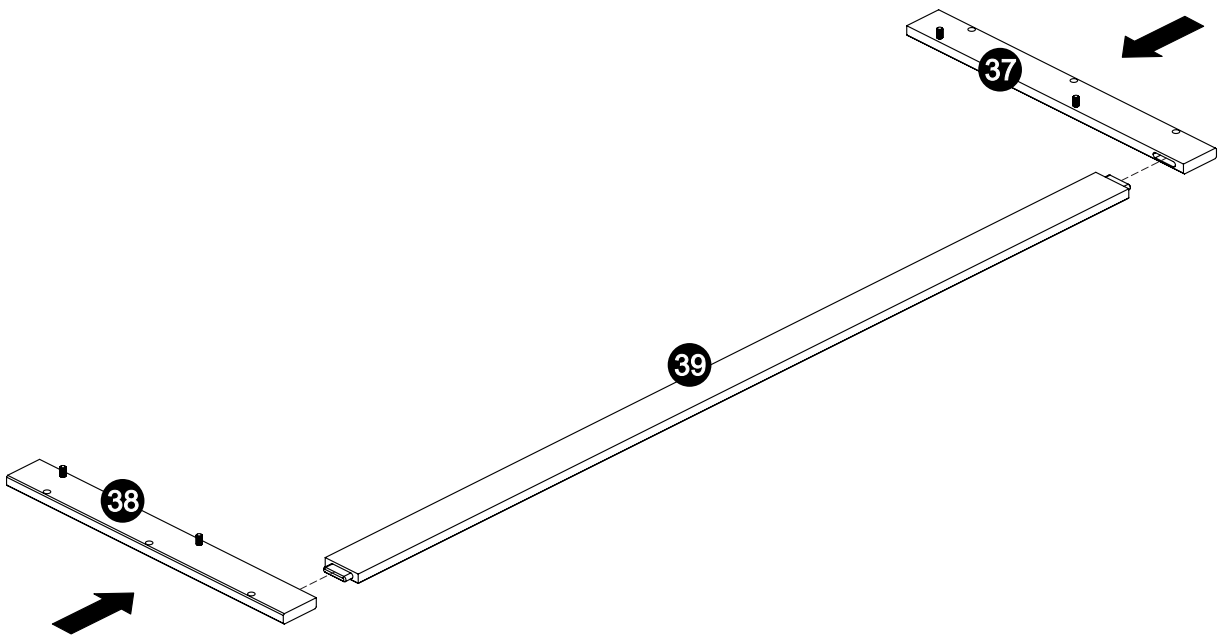
3



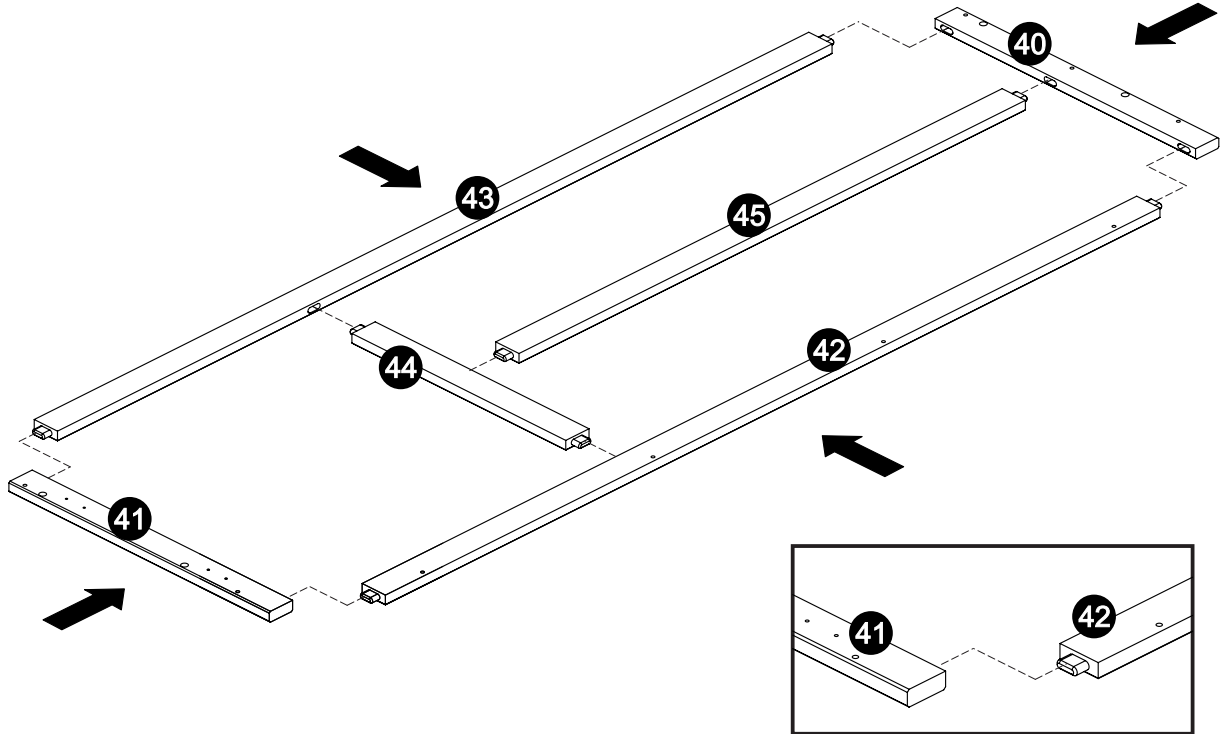
4



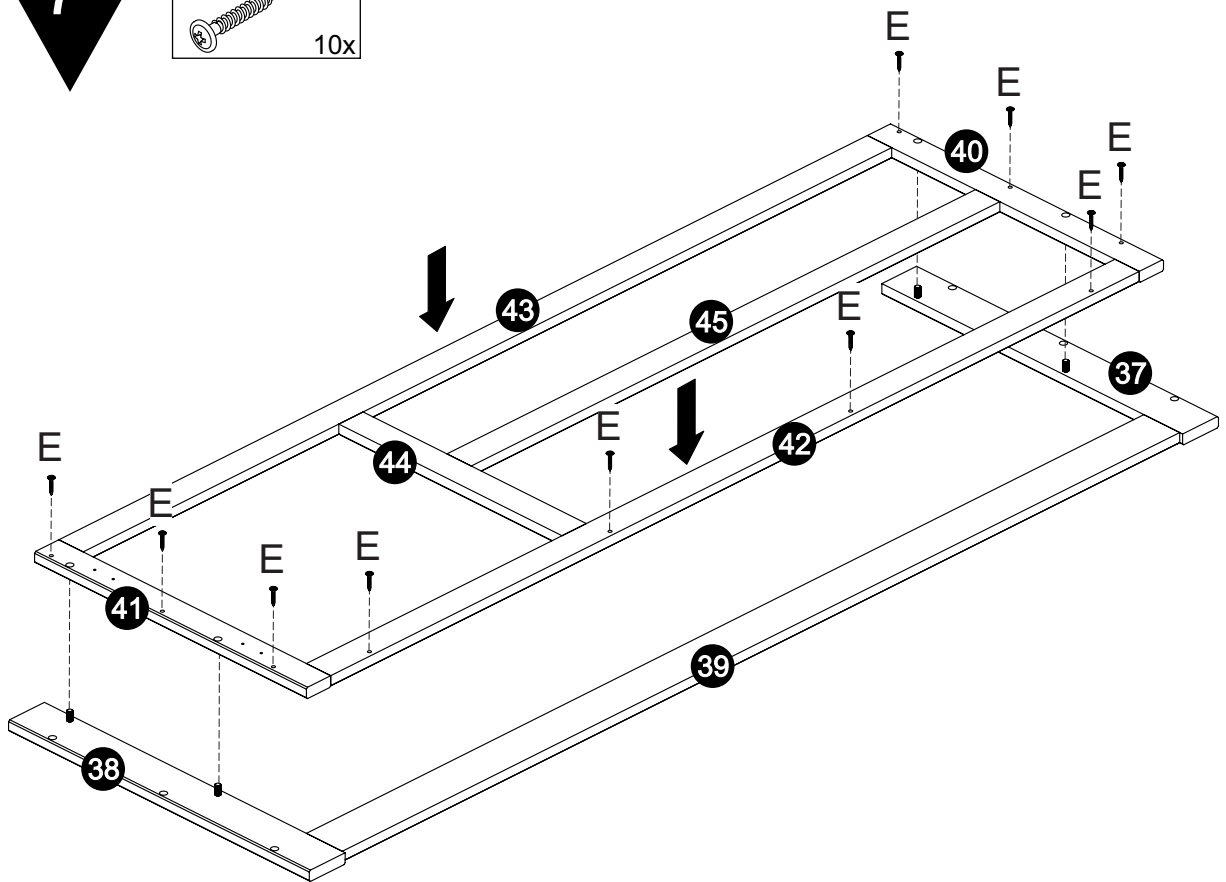
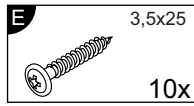
5



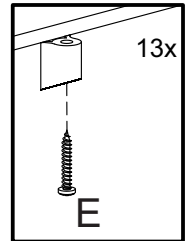
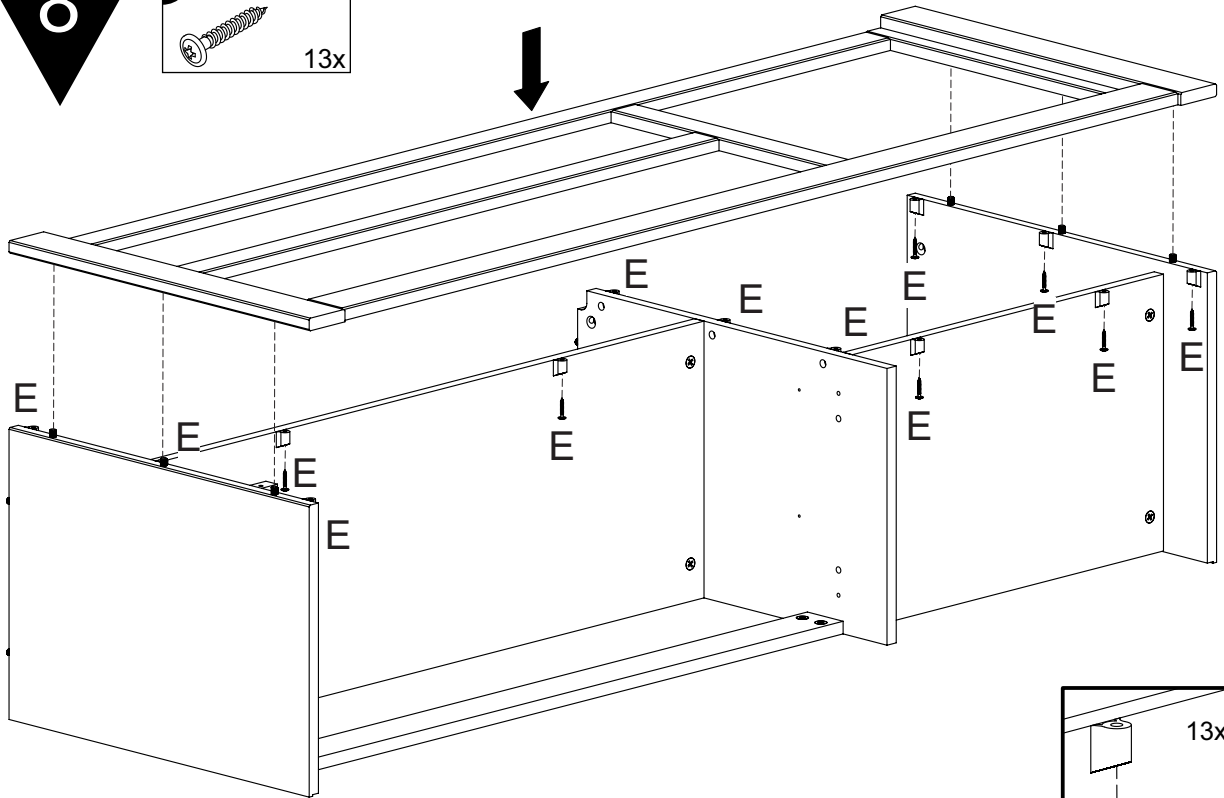
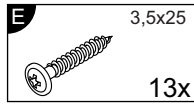
6



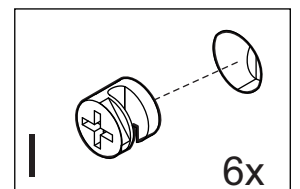
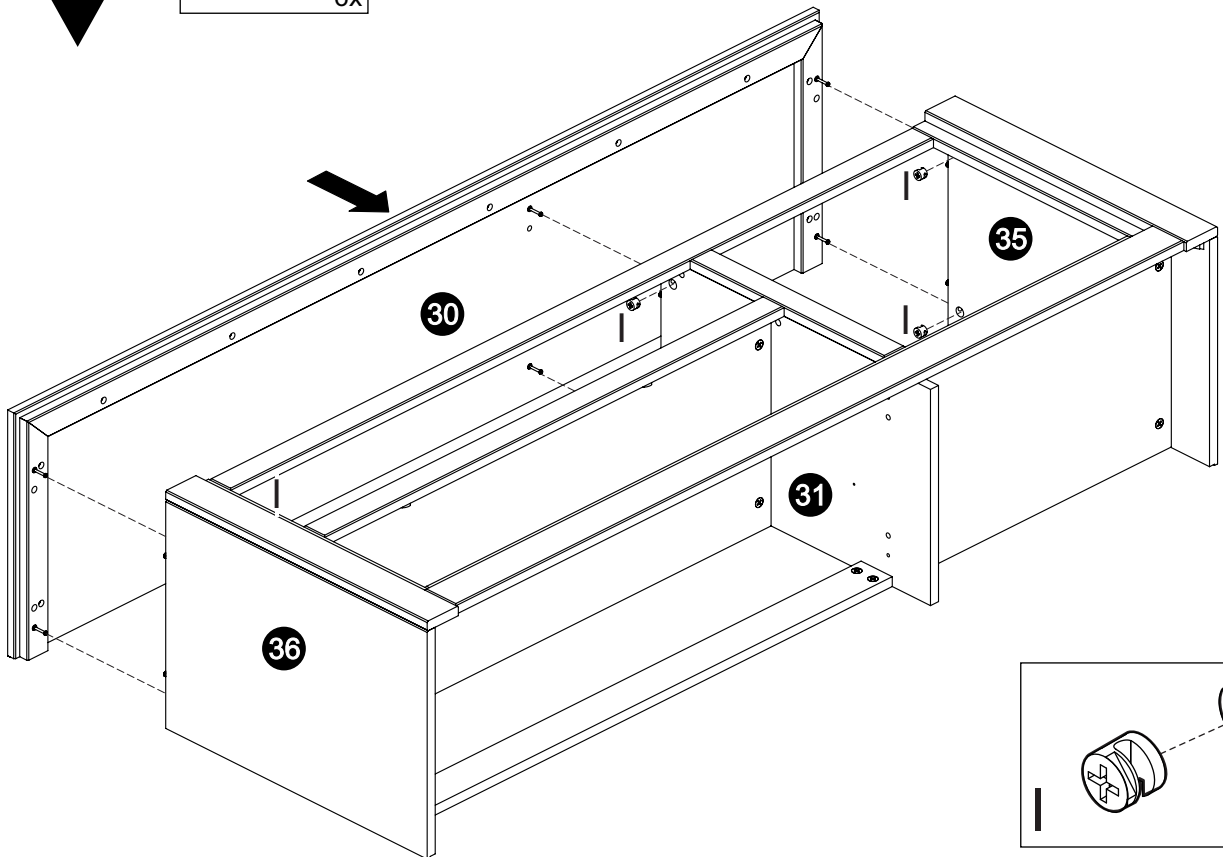
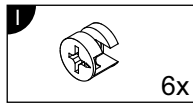
7



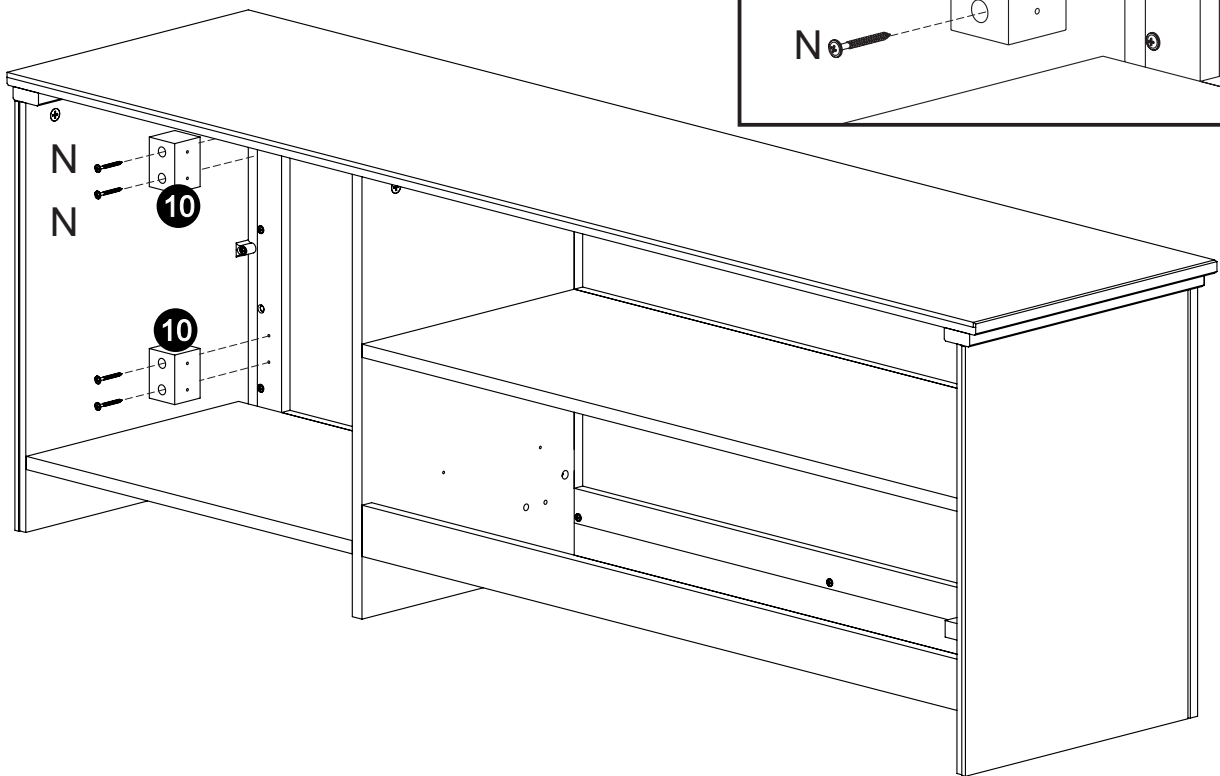
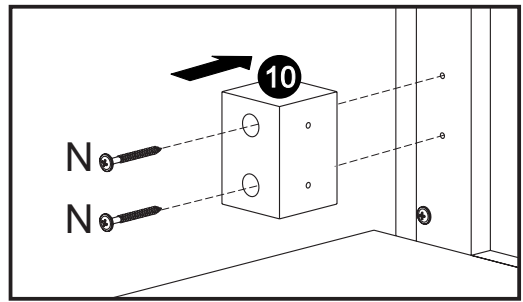
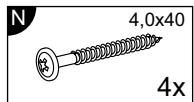
8



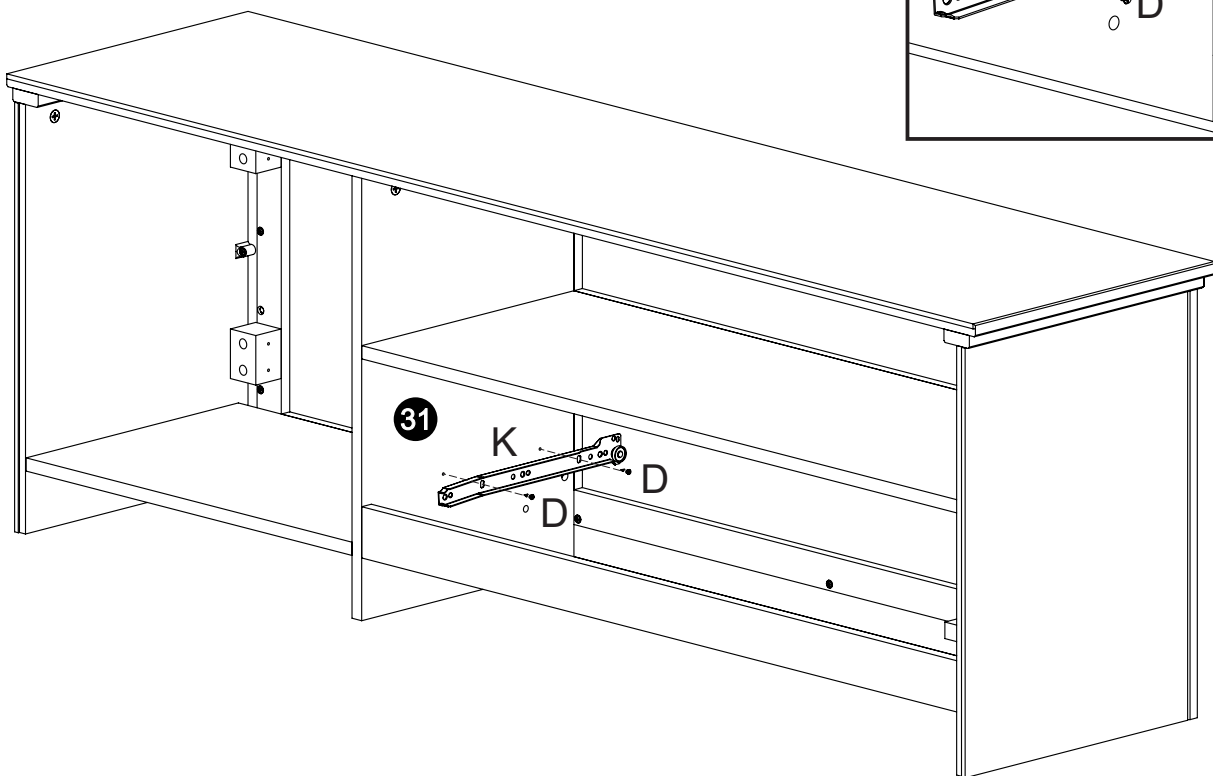
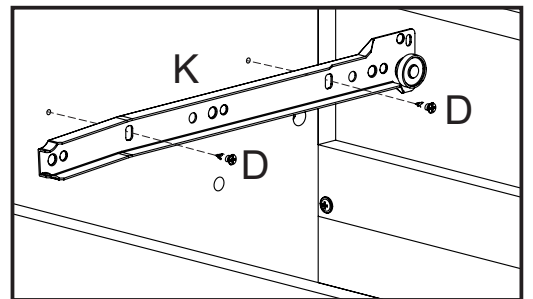
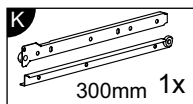
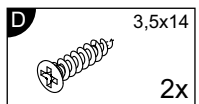
9



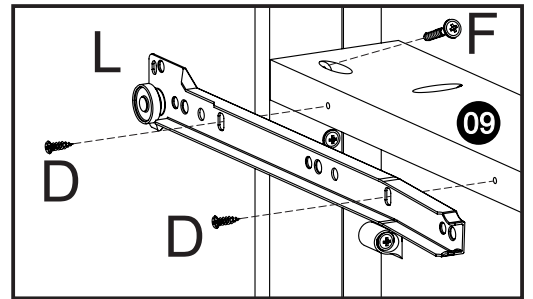
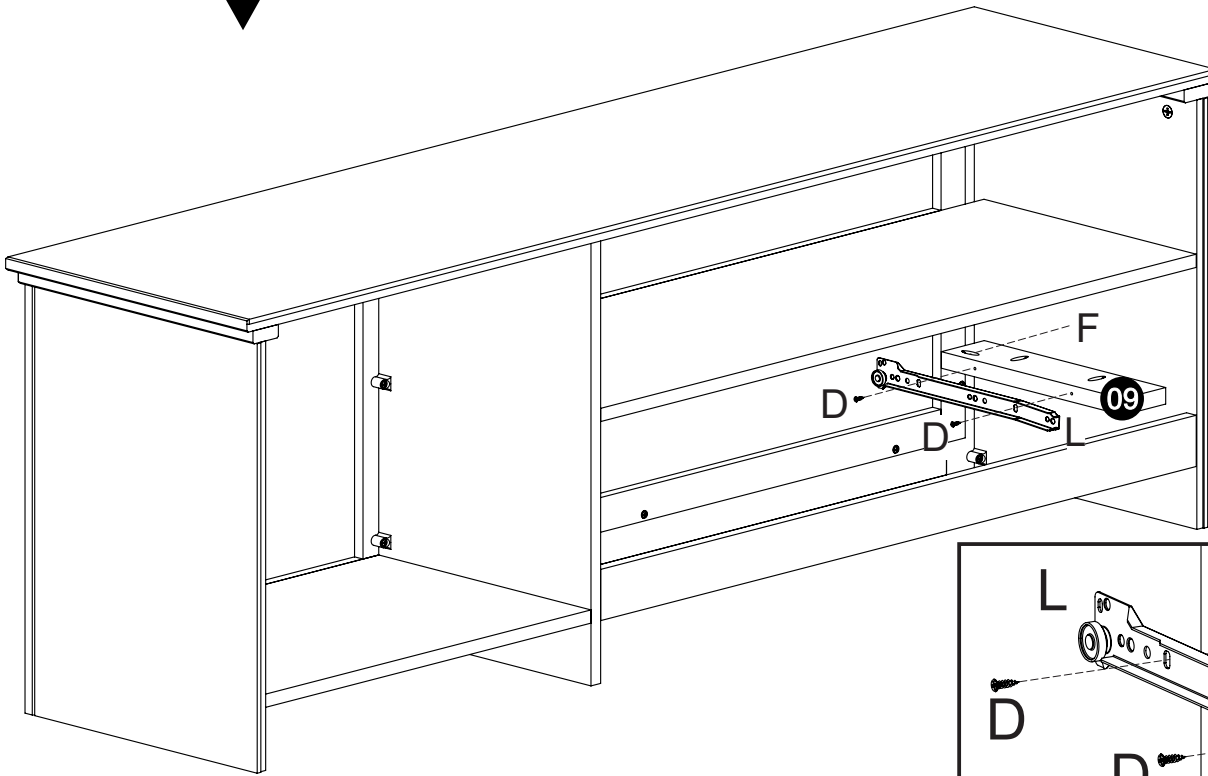
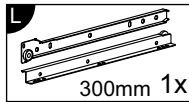
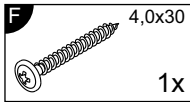
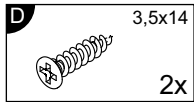
10



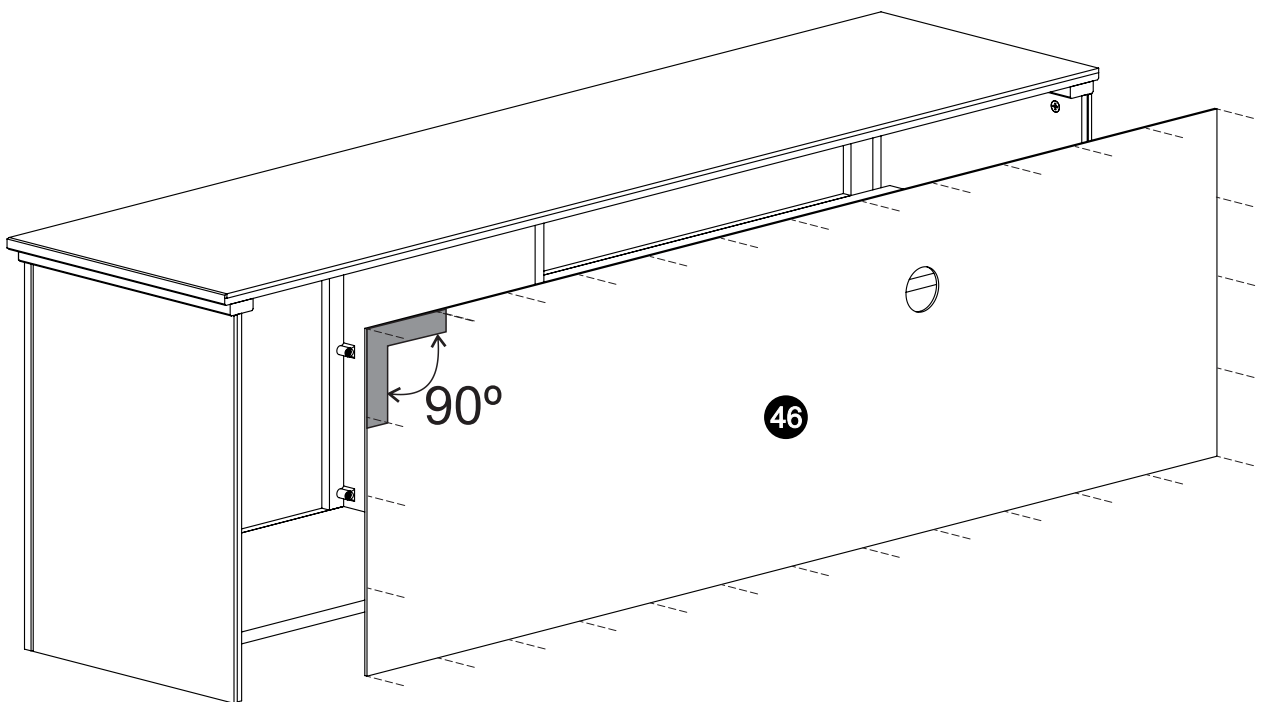
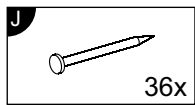
11



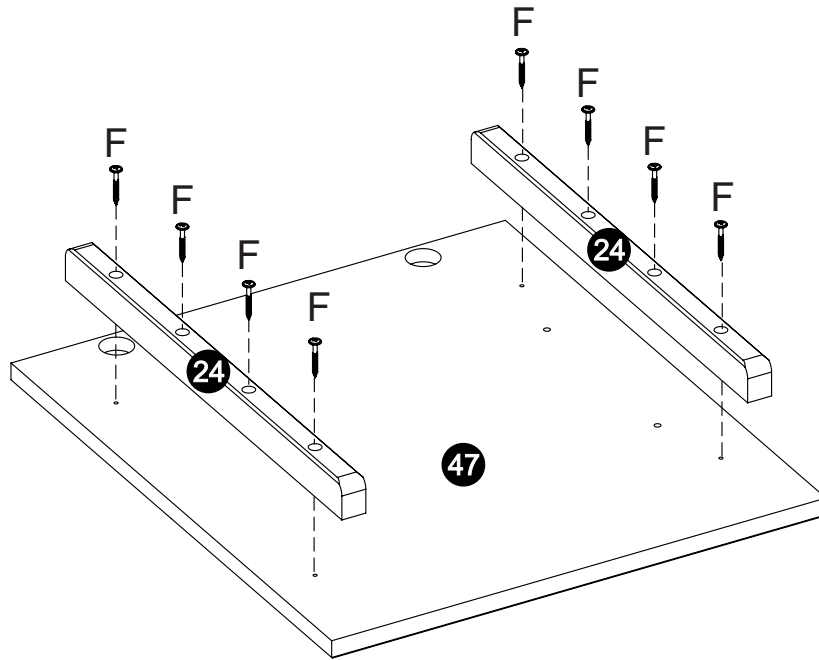
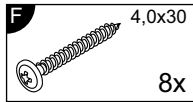
12



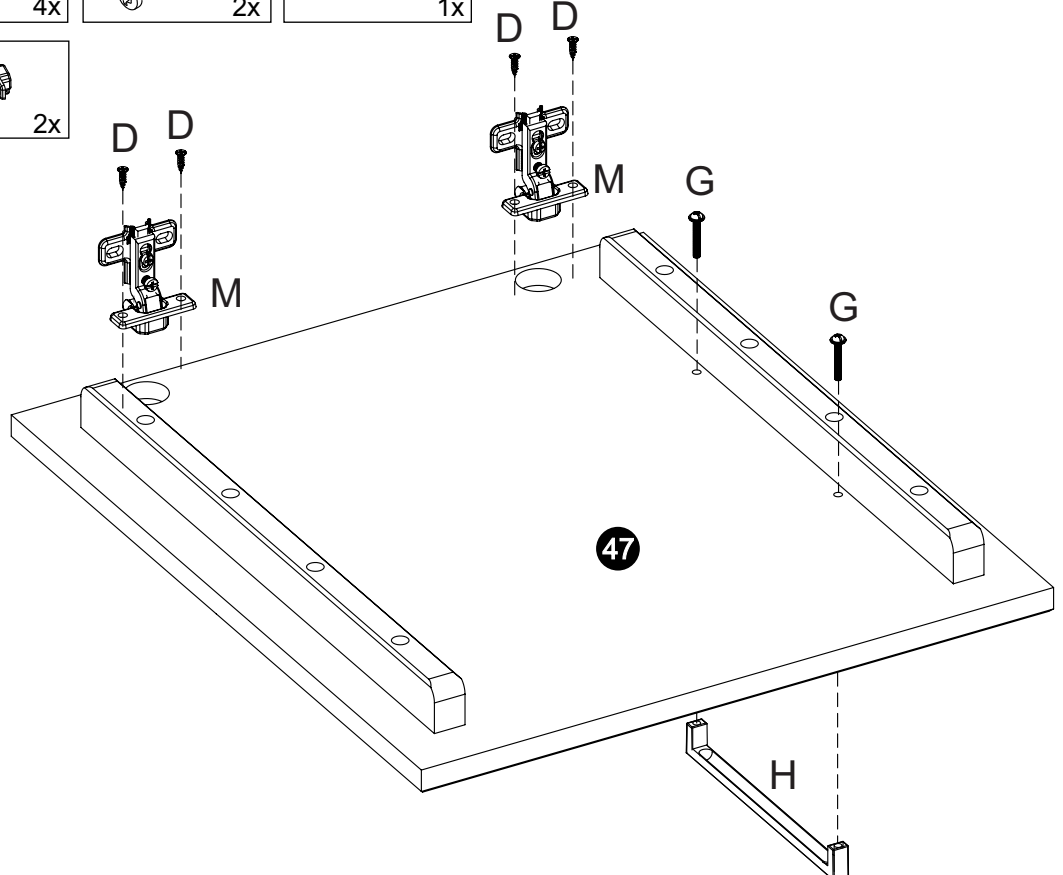
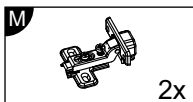
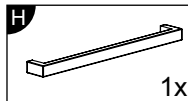
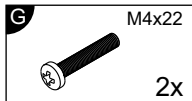
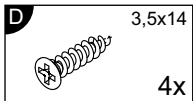
13

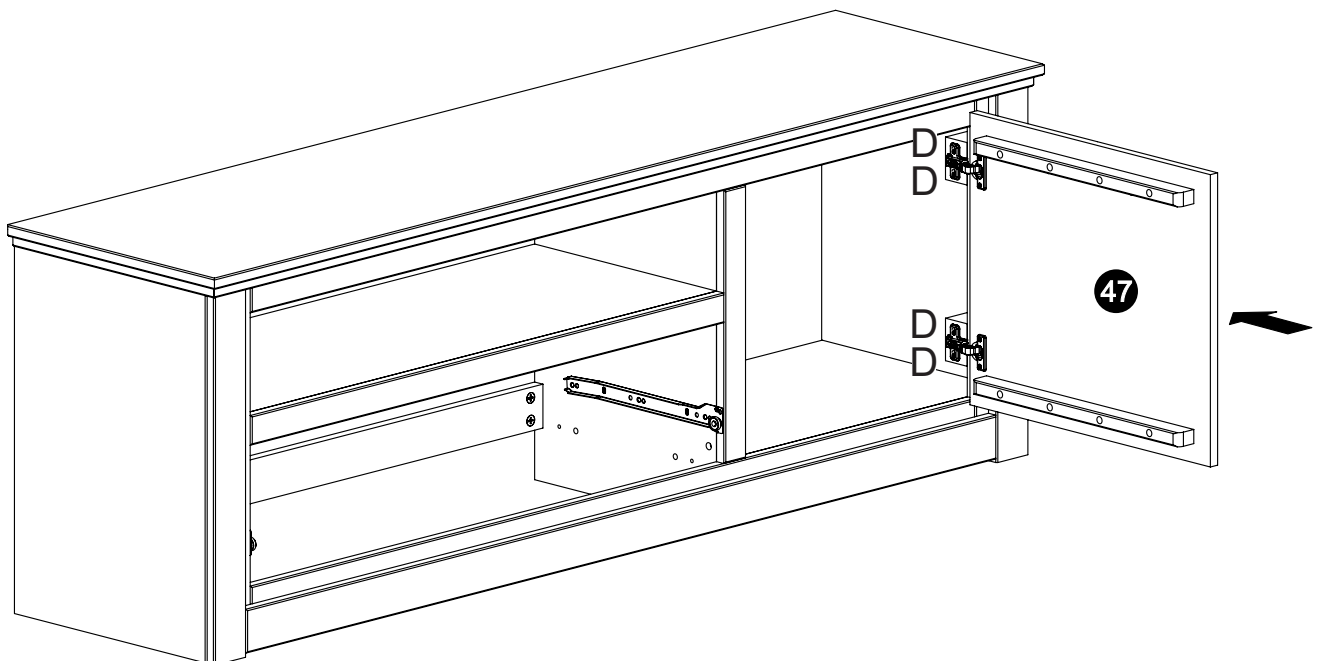
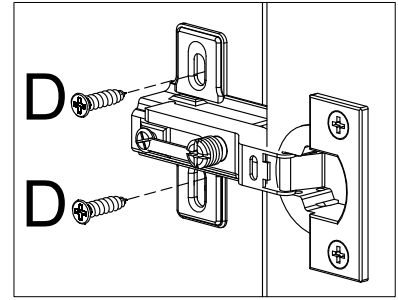
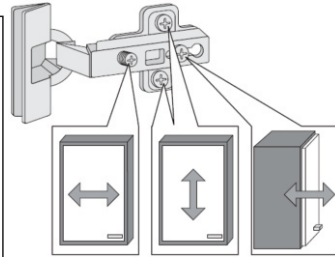
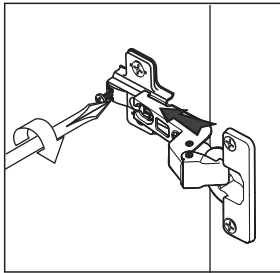
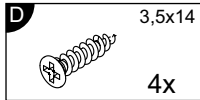


14



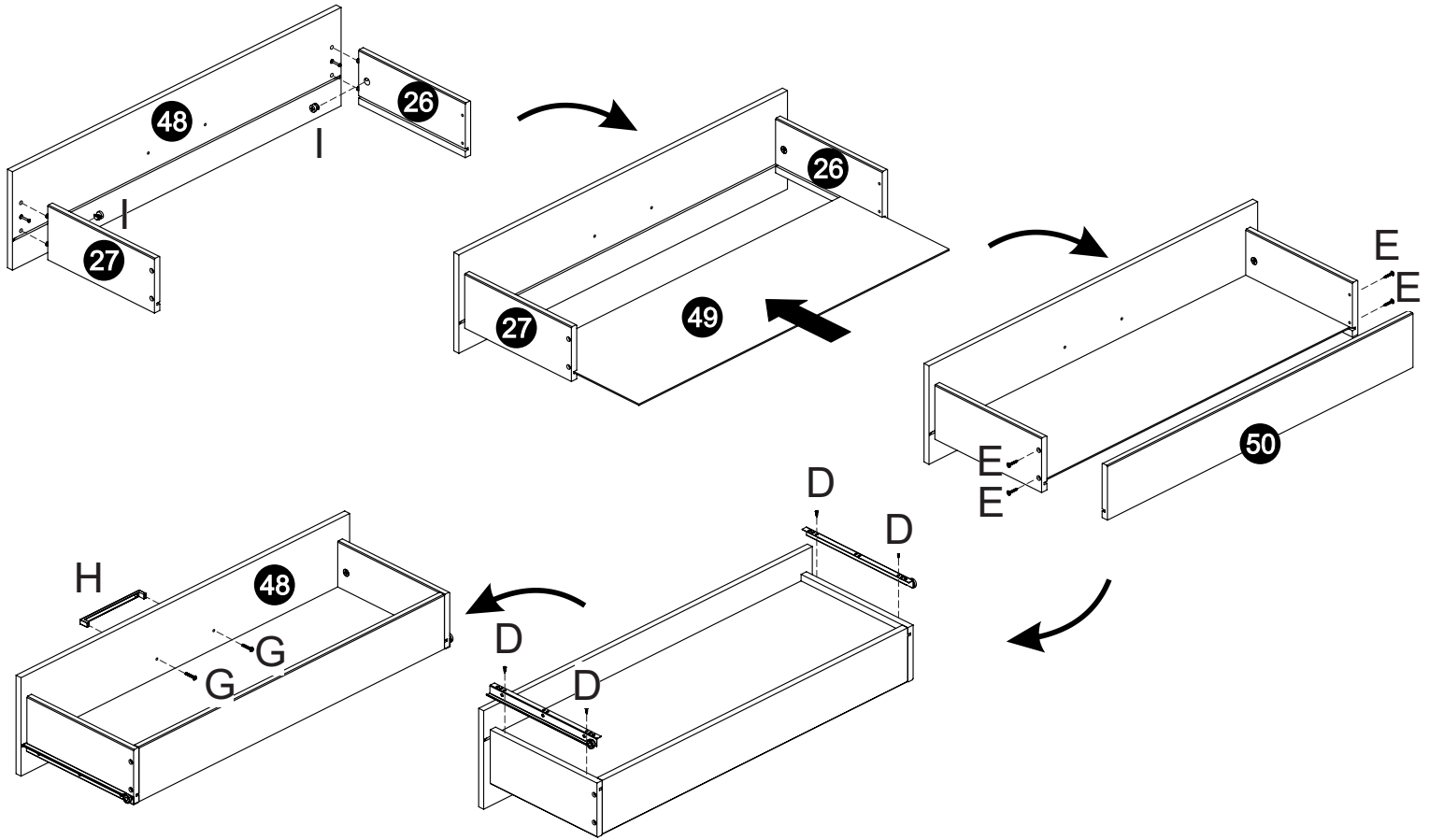
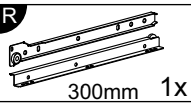
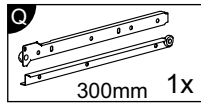
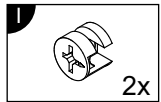
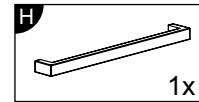
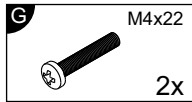
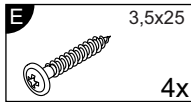
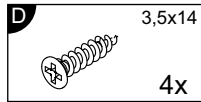
15



16

- Türen einstellen (Scharniere justieren)
Adjusting the doors (adjusting the hinges)
Régler les portes (ajuster les charnières)
Sistemare le porte (regolare le cerniere)
Deuren instellen (scharnieren afstellen)
Nastawić drzwi (wyregulować zawiasy)
Vyrovnajte dvířka (seřid'te závěsy)
Nastavenie dverí (nastavenie závesov)
Állítsa be az ajtókat (állítsa be a zsanérokat)
Reglare uși (ajustare balamale)
Kapıların ayarlanması (menteşelerin seviye ayarı)
Регулировка Дверей (регулировка шарнира)

17



18

