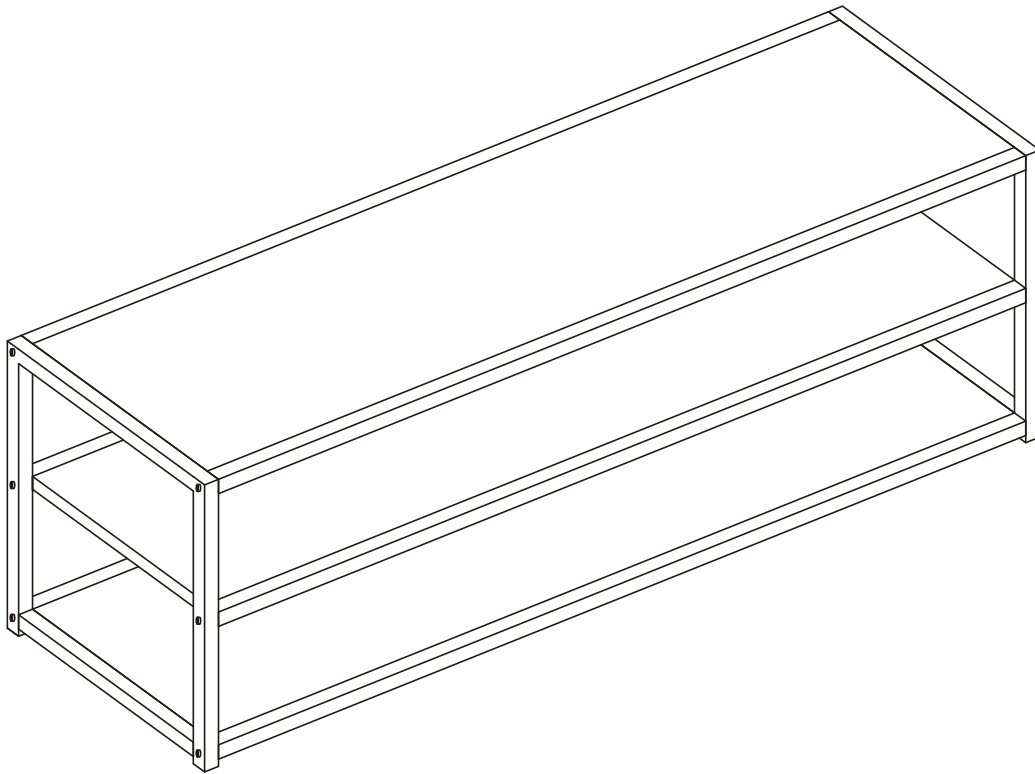


# TEUN

## TV unit



### - MOUNTING INSTRUCTIONS -

**NL:** Tip bij harde vloeren: Plaats onder de zwart gelakte metalen poten viltglijders. Dit voorkomt beschadiging aan harde vloeren.

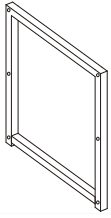
**UK:** Tip for hard floors: Place felt glides under the black lacquered metal legs. This prevents damage to hard floors.

**DE:** Tipp für harte Böden: Legen Sie Filzgleiter unter die schwarz lackierten Metallbeine. Dies verhindert Schäden an harten Böden.

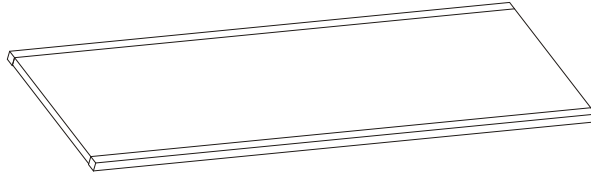
**FR:** Conseil pour les sols durs : Placez des patins en feutre sous les pieds en métal laqué noir. Cela permet d'éviter d'endommager les sols durs.

# TEUN

## TV unit



Ax2

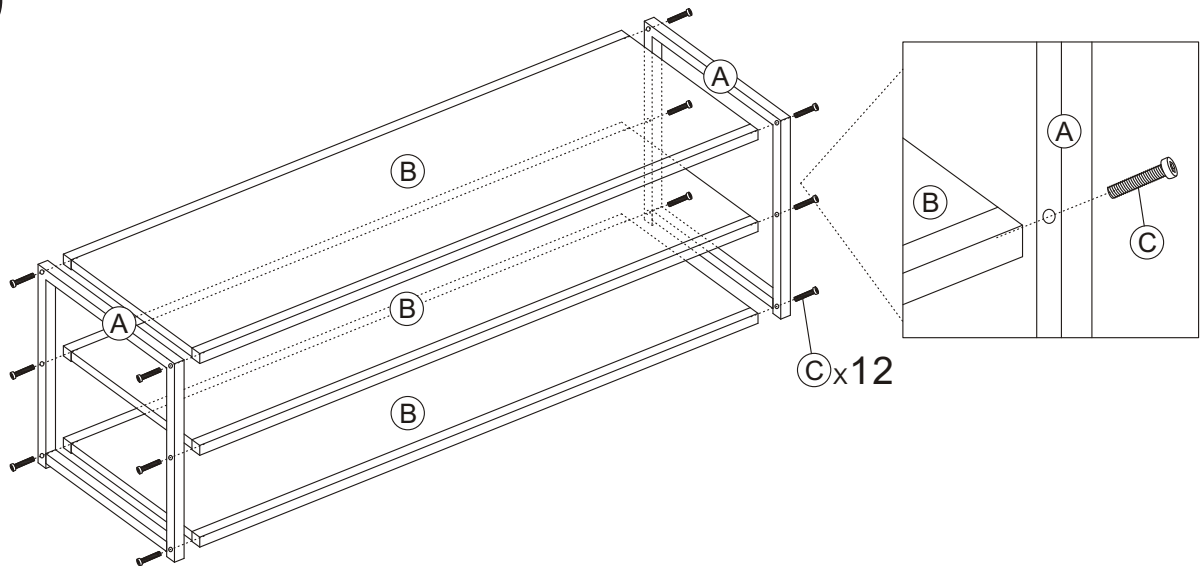


Bx3

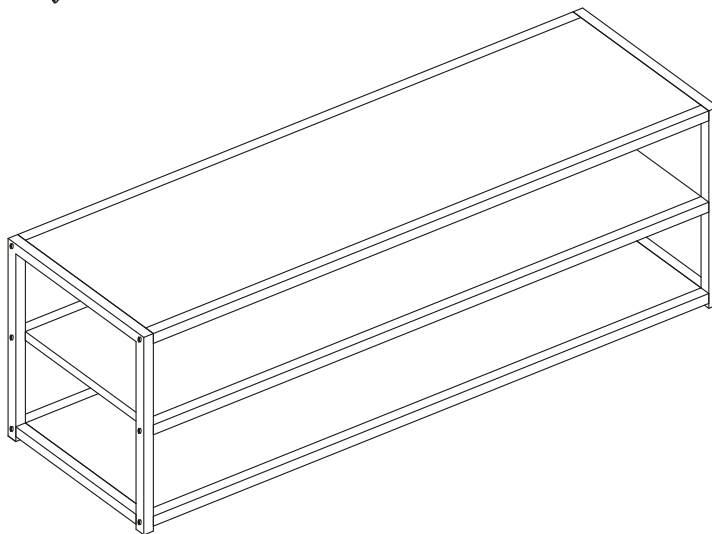
Cx12  
6x40mm

Dx1

1

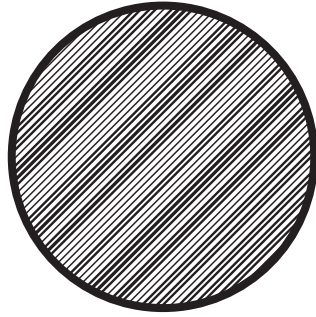


2



# TEUN

## TV unit



### METAL

#### Maintenance instructions

Vocht op metaal kan blijvende vlekken achterlaten. Gebruik altijd onderzetters om het metaal te beschermen tegen vocht. Neem vocht direct af met een schone katoenen doek. Gebruik geen agressieve schoonmaakmiddelen, een neutrale zeep is voldoende voor dagelijkse reiniging.

Moisture on metal can leave permanent stains. Always use coasters to protect the metal from moisture. Wipe off moisture immediately with a clean cotton cloth. Do not use aggressive cleaning agents, a neutral soap is sufficient for daily cleaning.

Feuchtigkeit auf Metall kann dauerhafte Flecken hinterlassen. Verwenden Sie immer Untersetzer, um das Metall vor Feuchtigkeit zu schützen. Wischen Sie Feuchtigkeit sofort mit einem sauberen Baumwolltuch ab. Verwenden Sie keine aggressiven Reinigungsmittel, für die tägliche Reinigung genügt eine neutrale Seife.

Frans > L'humidité sur le métal peut laisser des taches permanentes. Utilisez toujours des sous-verres pour protéger le métal de l'humidité. Essayez immédiatement l'humidité avec un chiffon en coton sec et propre. Ne pas utiliser d'agents nettoyants agressifs, un savon neutre suffit pour le nettoyage quotidien.