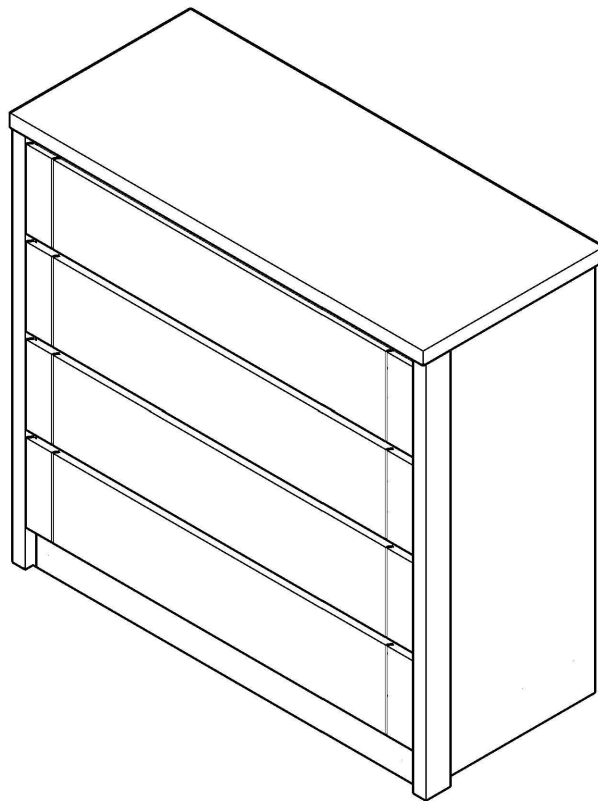
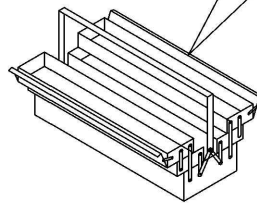
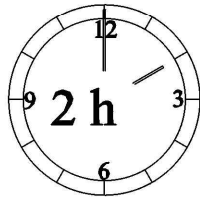
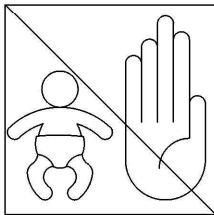
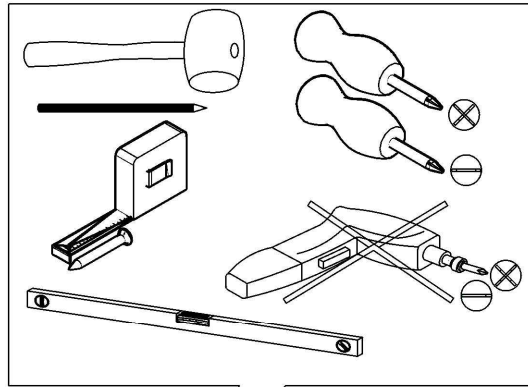
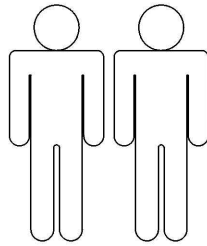
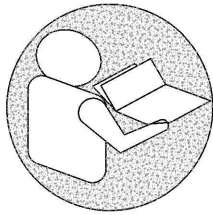
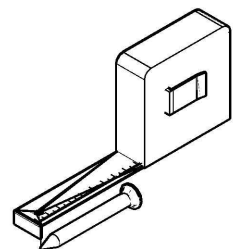
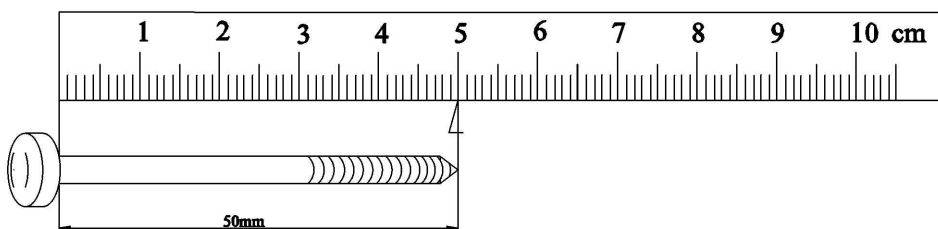


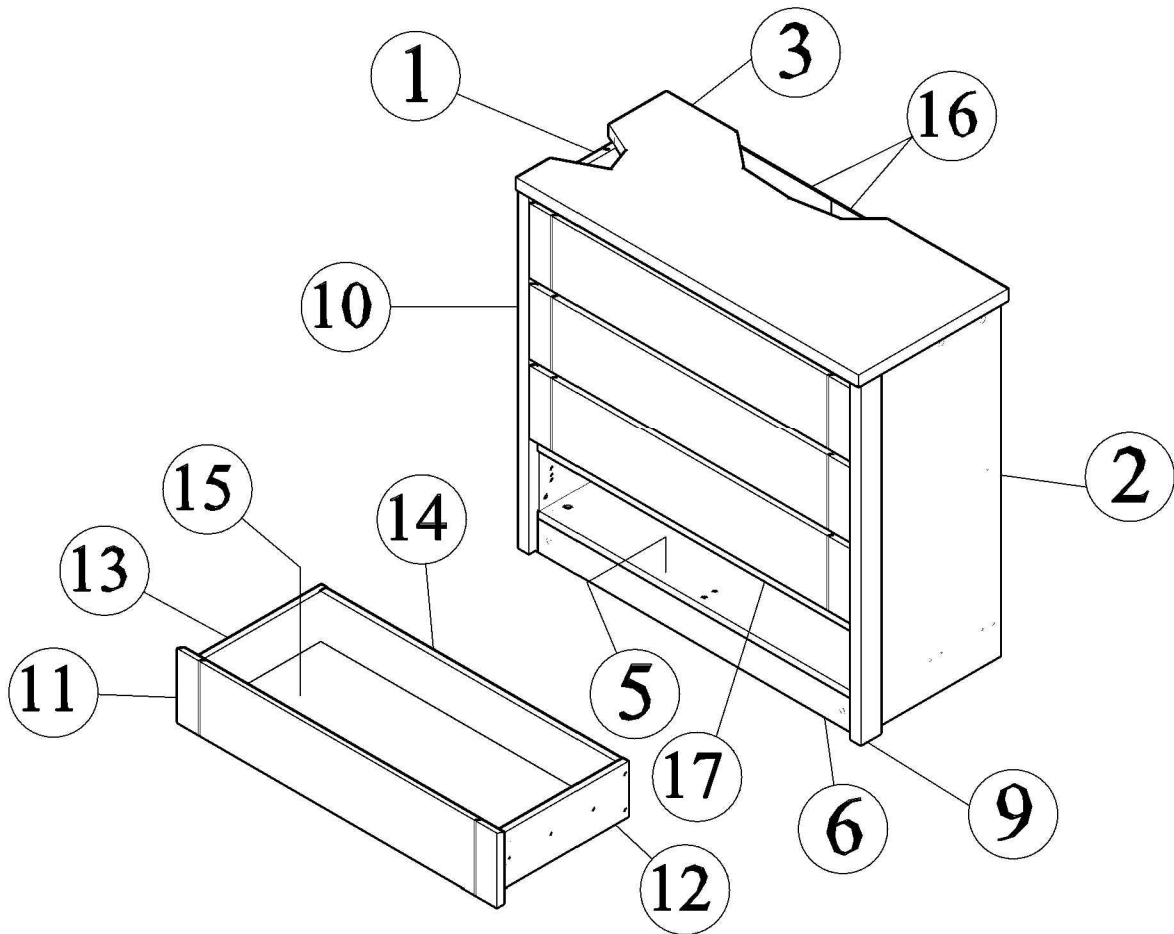
KOMMODE 4SCH



D Sehr geehrter Kunde, hier haben Sie die Möglichkeit mitgelieferte Schrauben nachzumessen.



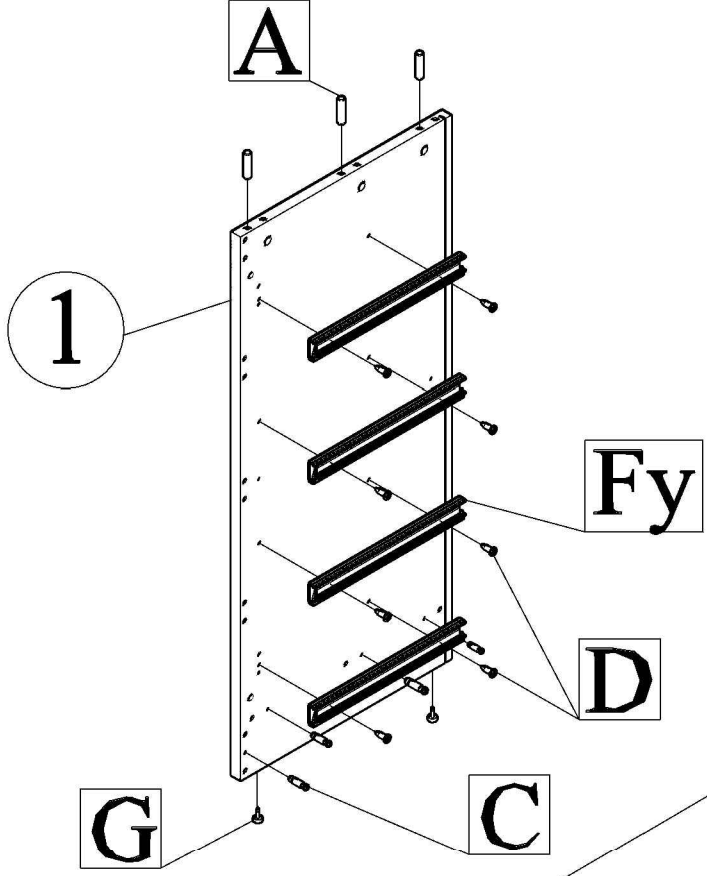
Teil Nr	Anzahl	Kasten nr.	Maß,mm	✓
1	1	2/2	958,5 X 430 X 18	
2	1	2/2	958,5 X 430 X 18	
3	1	1/2	1046 X 457 X 30	
5	1	1/2	964 X 416 X 18	
6	1	1/2	964 X 90 X 18	
9	1	2/2	958,5 X 62 X 30	
10	1	2/2	958,5 X 62 X 30	
11	4	1/2	978 X 195 X 20	
12	4	2/2	400 X 145 X 16	
13	4	2/2	400 X 145 X 16	
14	4	2/2	906 X 145 X 16	
15	4	2/2	922 X 398 X 3	
16	2	1/2	876 X 490 X 3	
17	4	1/2	964 X 50 X 18	



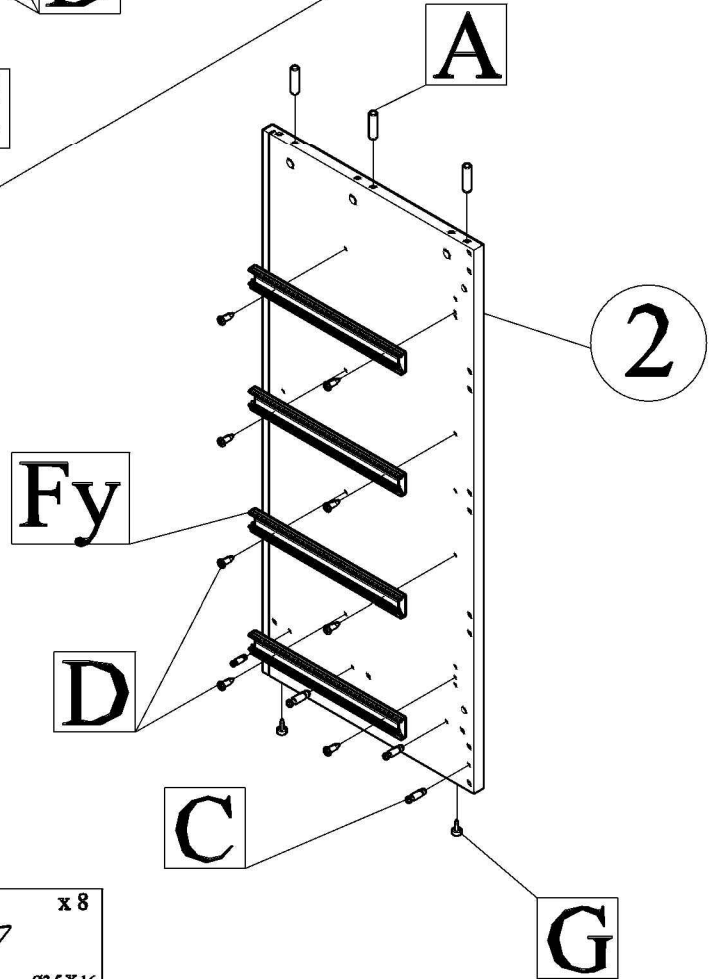
P	x27 SPAX-Ø3,0 x 16	R	x 1 L=822,5 mm
G	x4	H	
A	x 48 Ø8 X 35	B	x 30 Ø15
C	x 30 Ø6,3 x 30	D	x 40 Ø3,5 X 16
E	x 20 Ø3,5 X 30	F	x 8 L=350 mm
J		K	
L		N	x16

G	x2	F	x4	D	x8
A	x3	C	x4		

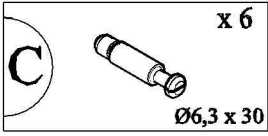
1



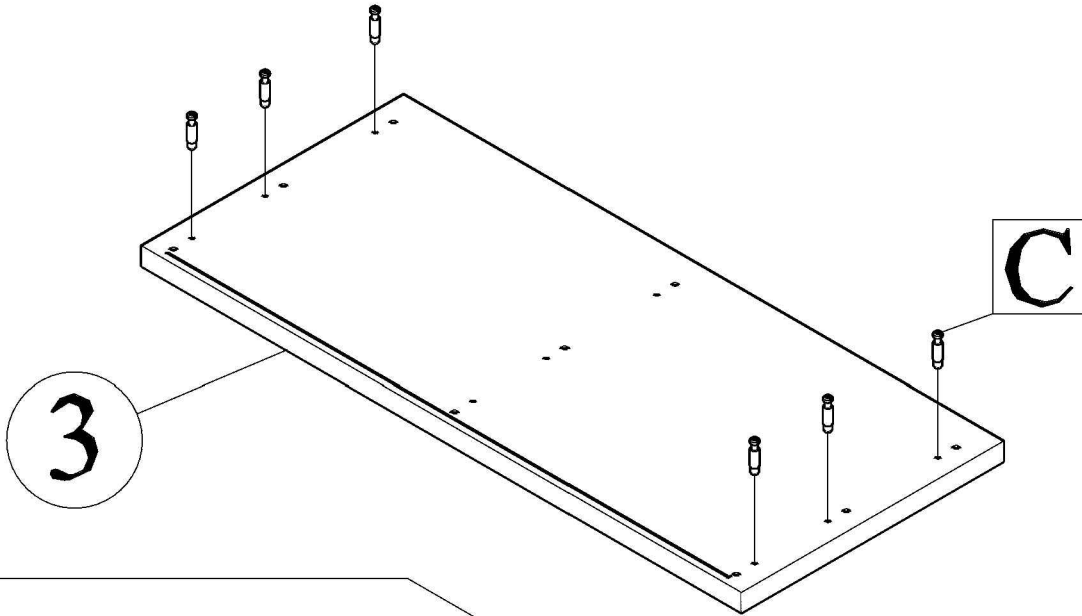
2



G	x2	F	x4	D	x8
A	x3	C	x4		



3

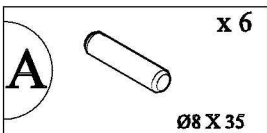


4

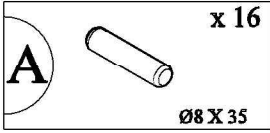
A

5

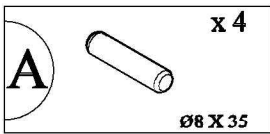
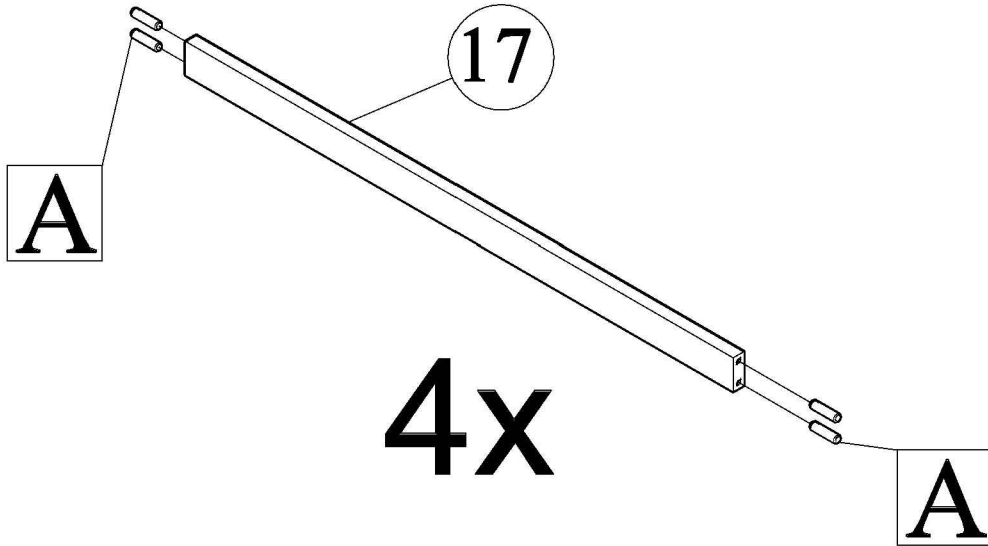
A



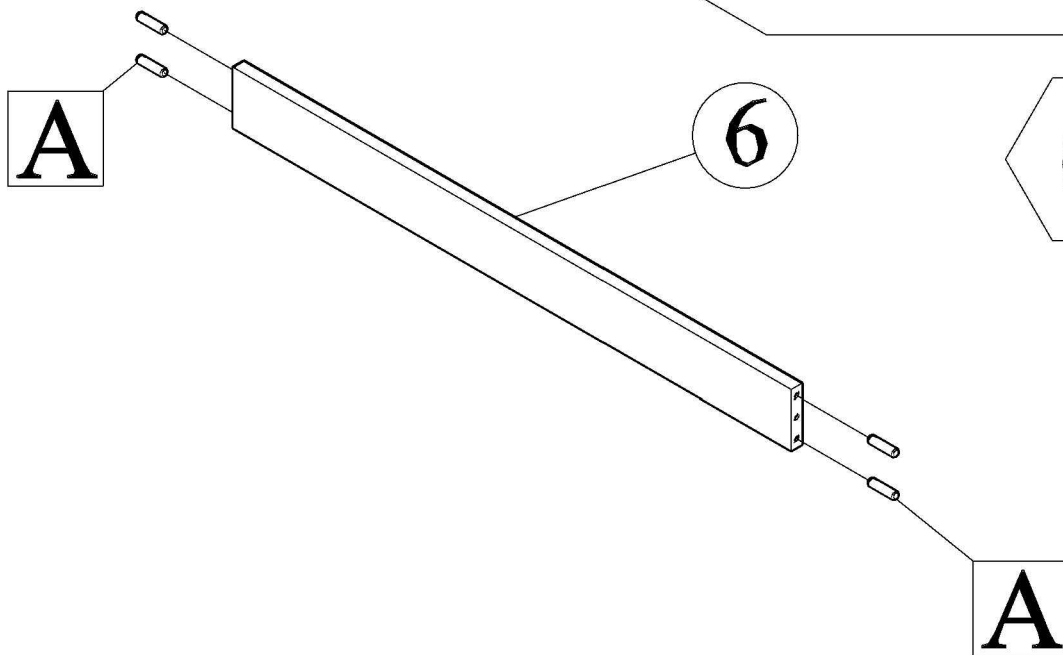
2014-10-22



5

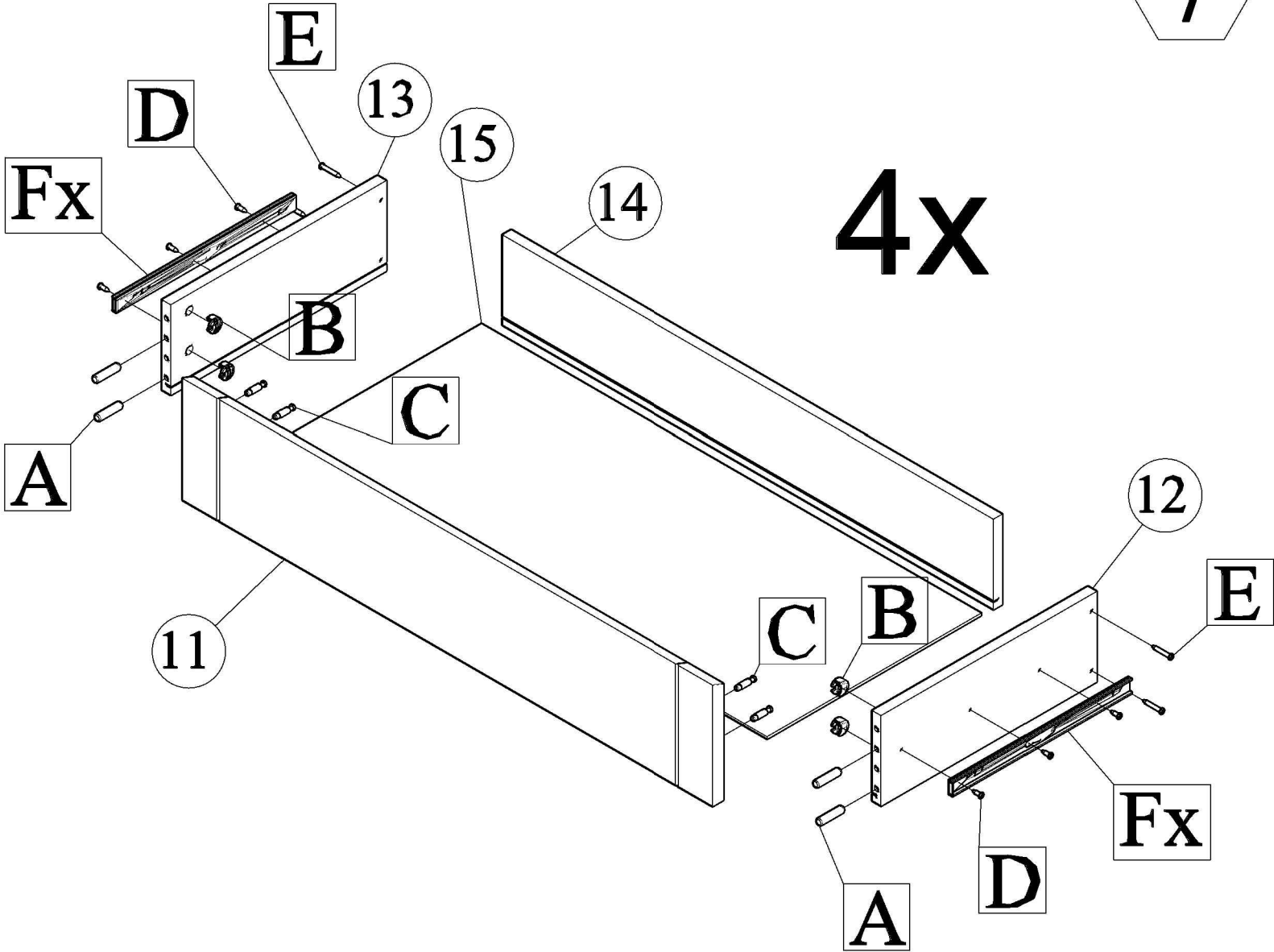







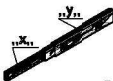
6



2014-10-22

7



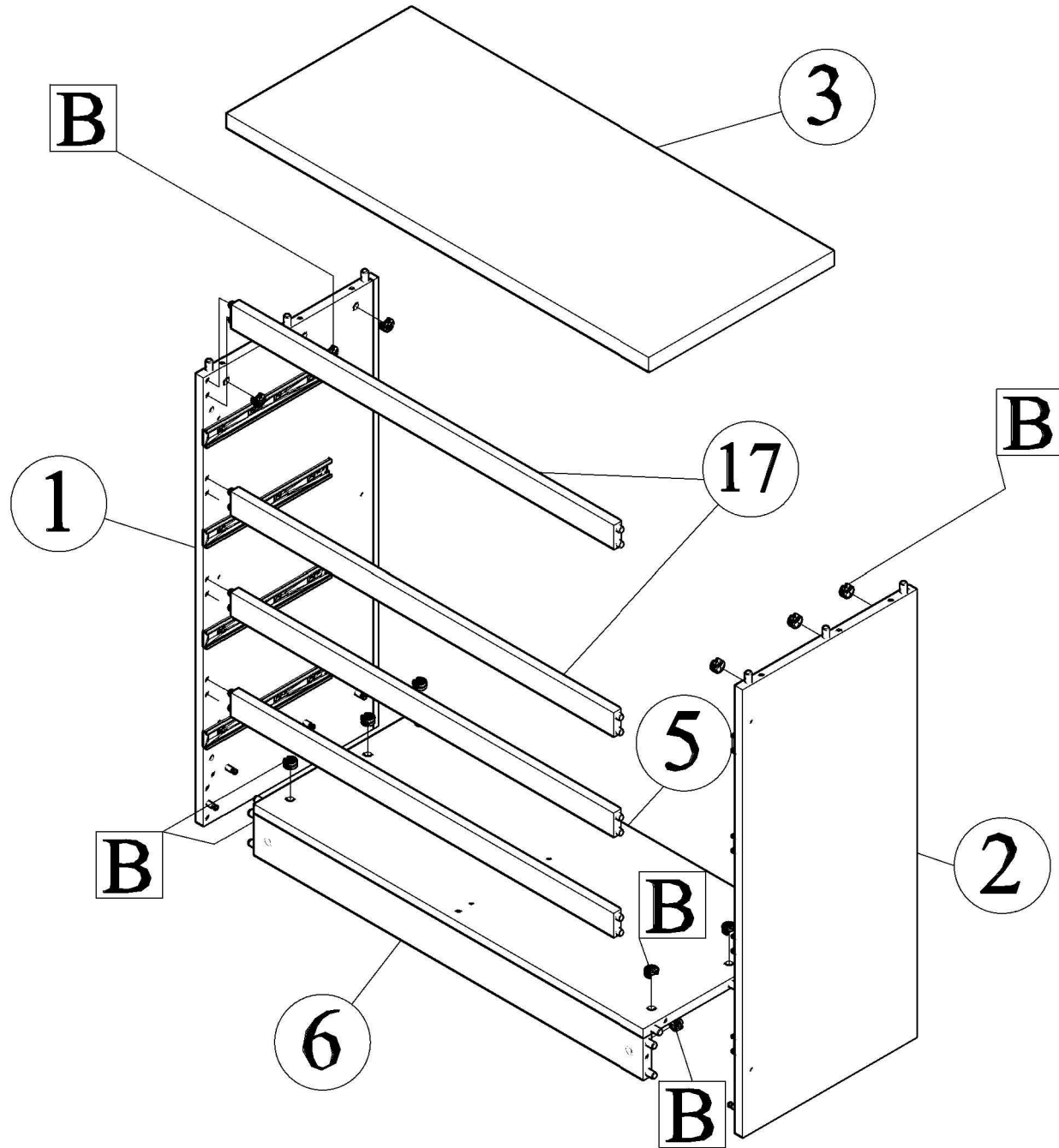
A		x 16
B		x 16
C		x 16
D		x 24
E		x 16
F		x 4

L-350 mm

6/10



8



7/10

9

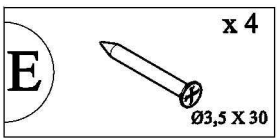
10

E

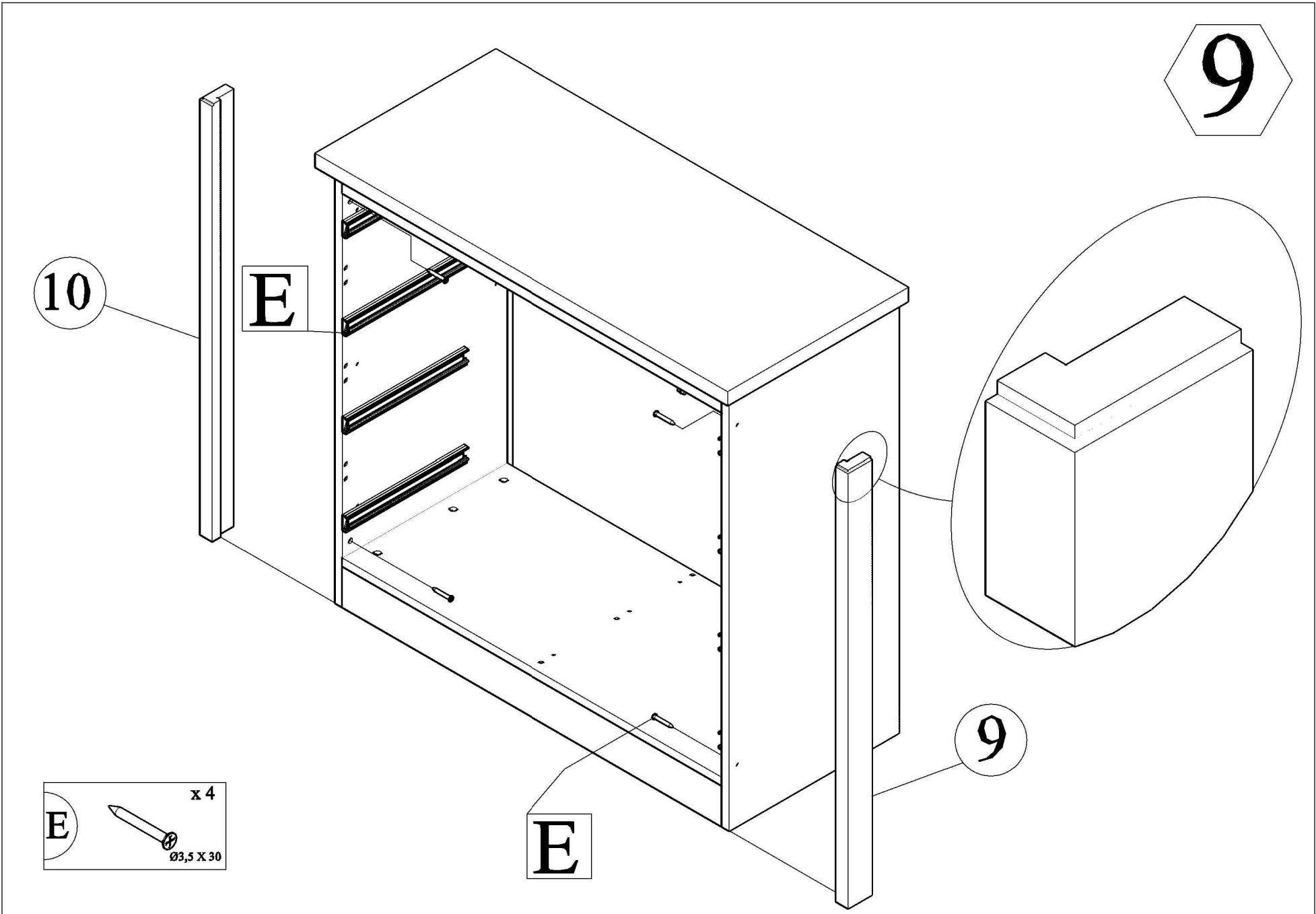
8/10

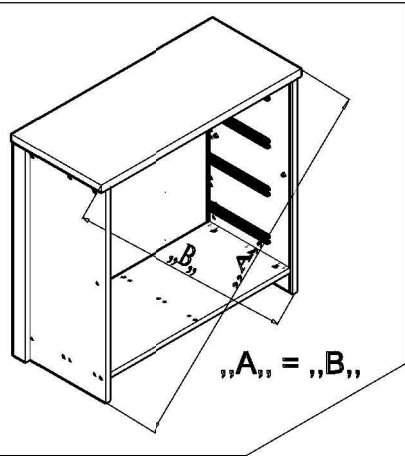
9

E

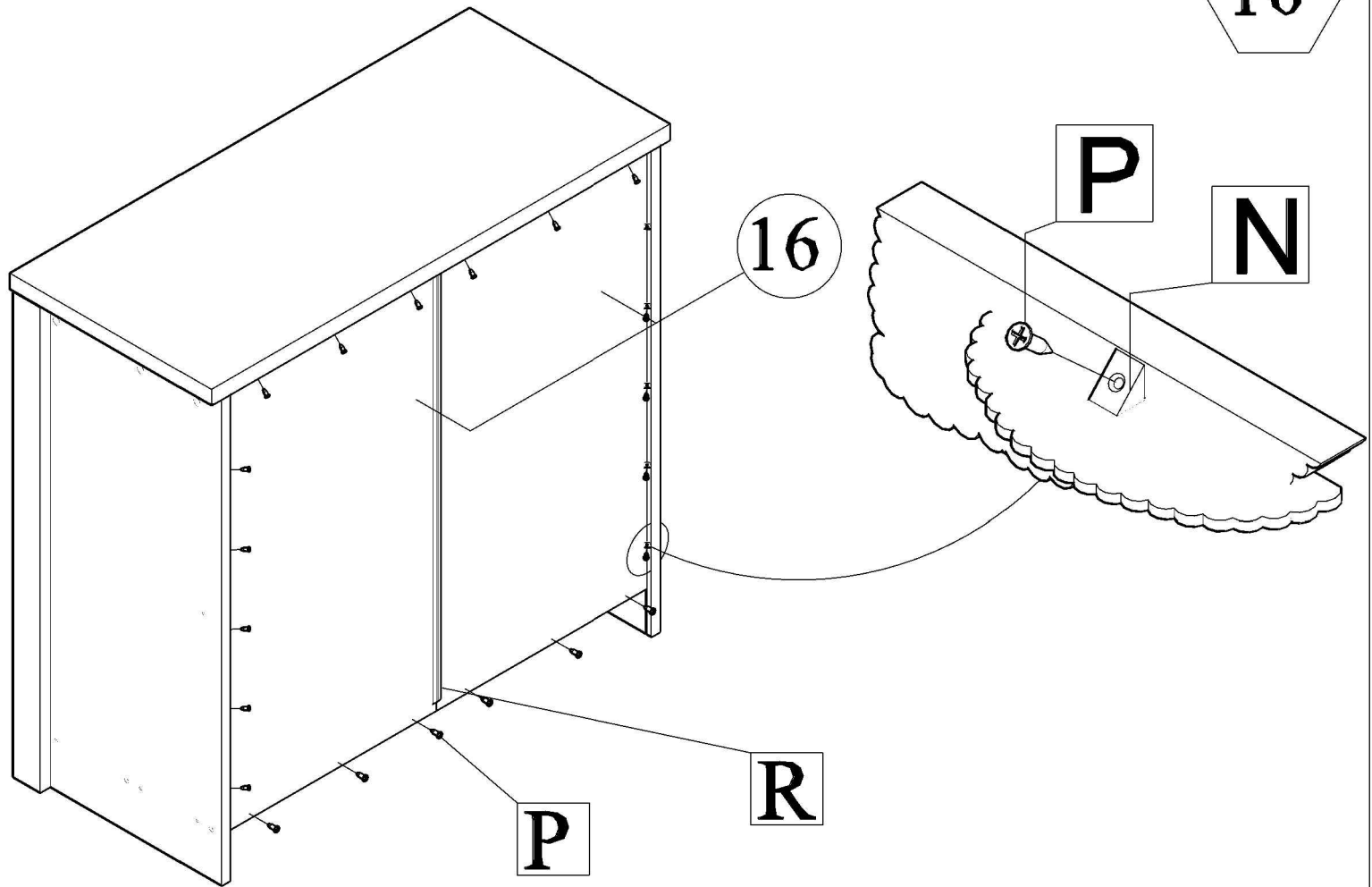


2014-10-22

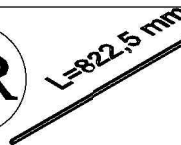
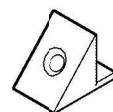



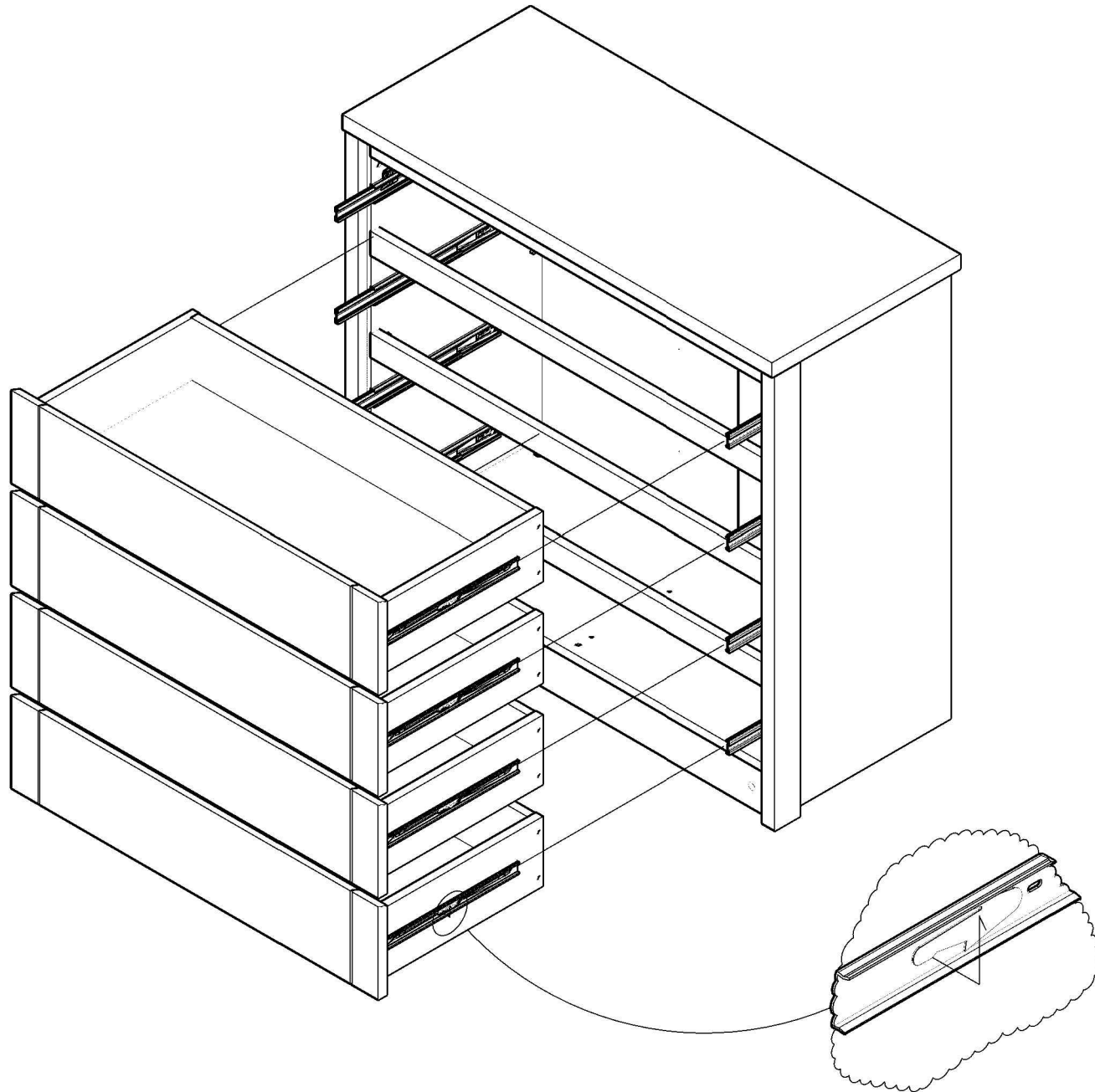


„A,, = „B,,



10

- | | | | |
|----------|---|------------|-----|
| R |  | L=822,5 mm | x 1 |
| N |  | | x16 |
| P |  | | x22 |
- SPAX-Ø3,0 x 16



10/10