

S110 - x8

S80 - x12

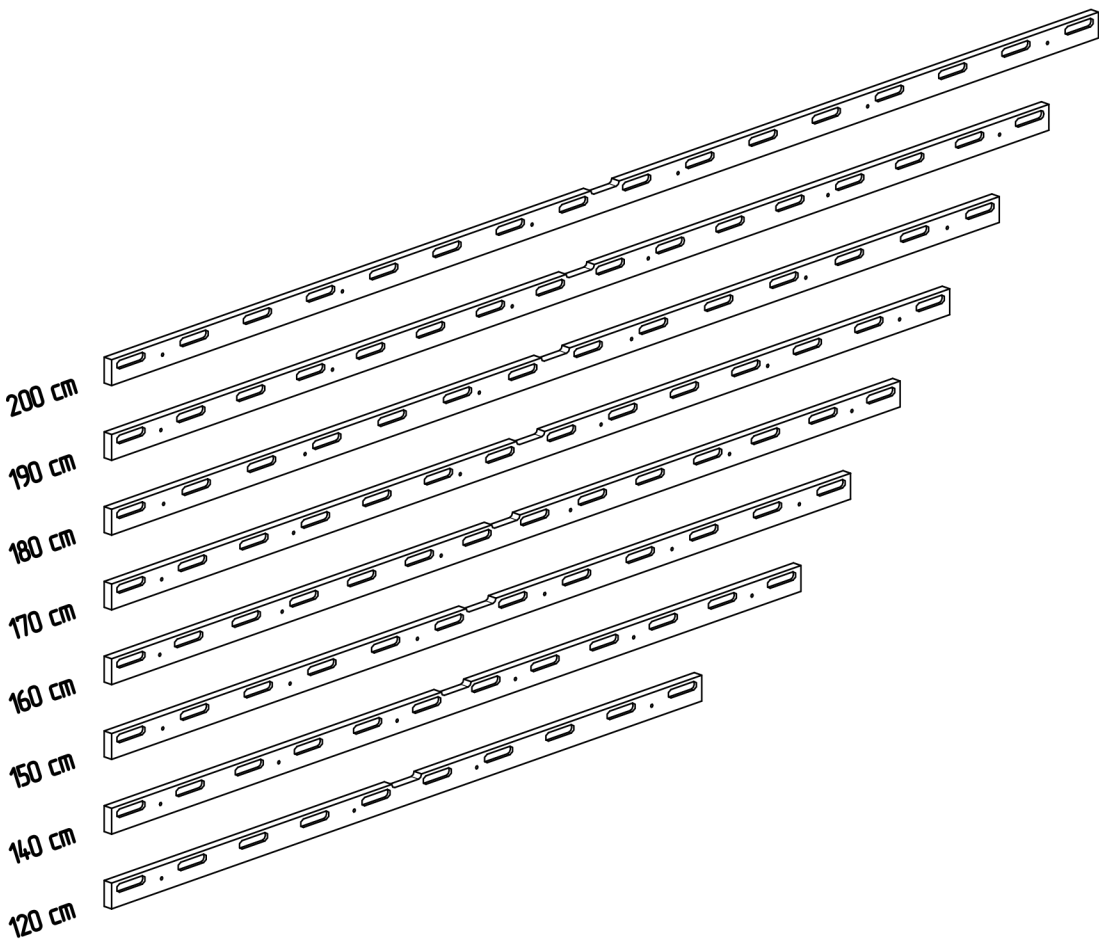
W30 - x14

K10 - x28

G - x3

INBUS - x1

Quantity of holes for mattress bar and number of ST part.



<i>Length</i>	<i>QT</i>
<i>200 cm</i>	<i>16</i>
<i>190 cm</i>	<i>16</i>
<i>180 cm</i>	<i>14</i>
<i>170 cm</i>	<i>14</i>
<i>160 cm</i>	<i>14</i>
<i>150 cm</i>	<i>12</i>
<i>140 cm</i>	<i>12</i>
<i>120 cm</i>	<i>10</i>

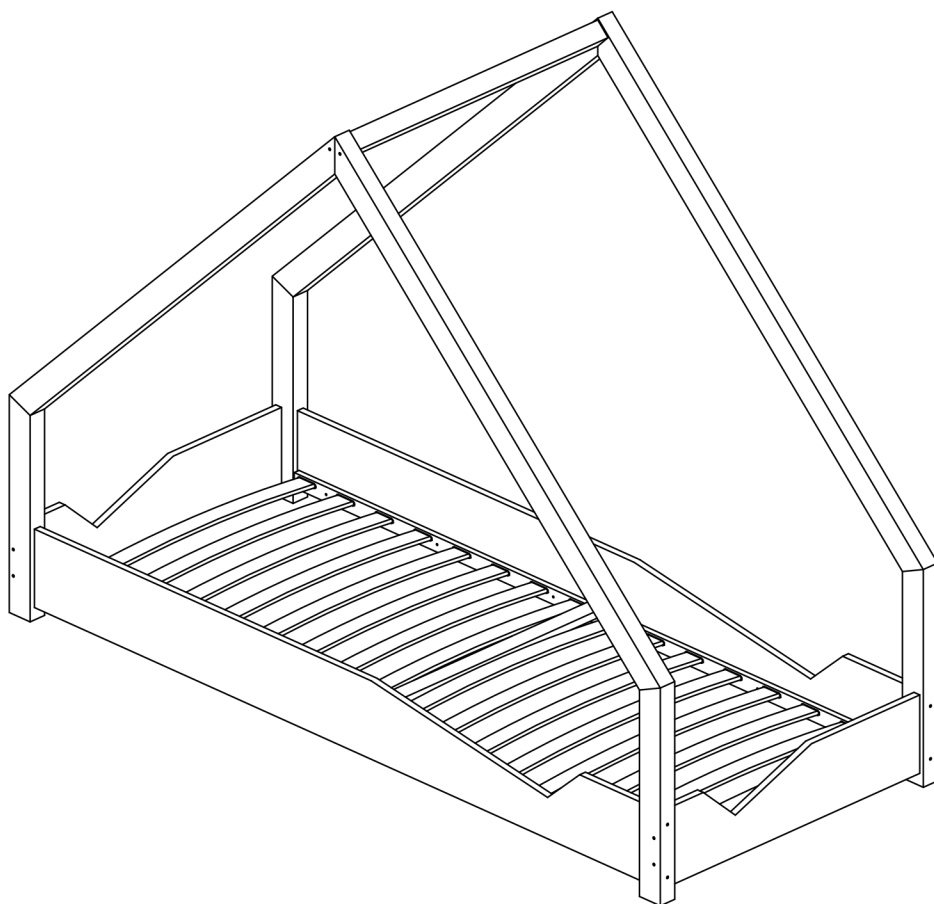
60x120 70x140 70x160

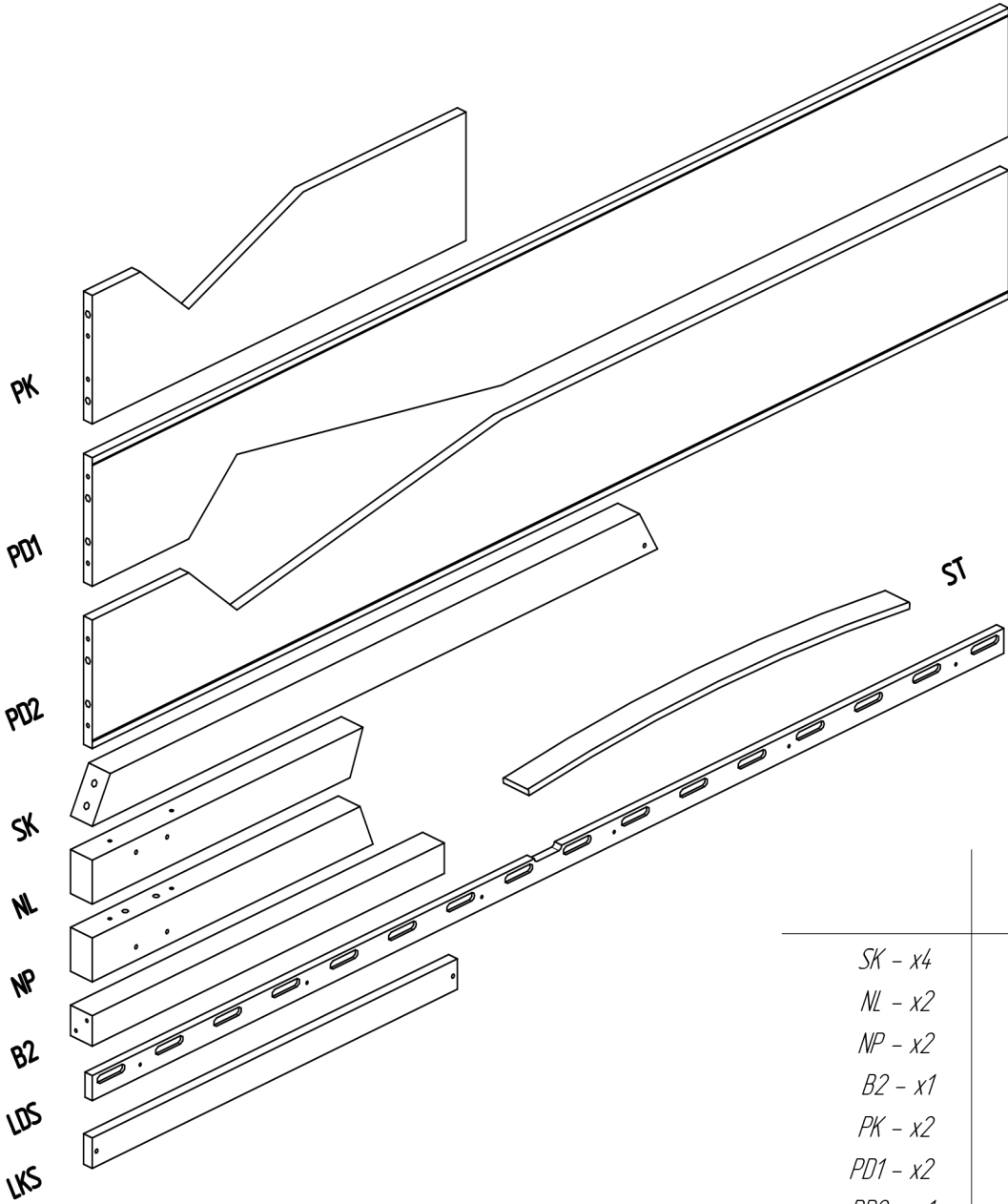
80x140 80x160 80x180

80x190 80x200

90x140 90x160 90x180

90x190 90x200





- SK - x4*
- NL - x2*
- NP - x2*
- B2 - x1*
- PK - x2*
- PD1 - x2*
- PD2 - x1*
- LDS - x2*
- LKS - x1*
- ST - x10-16*

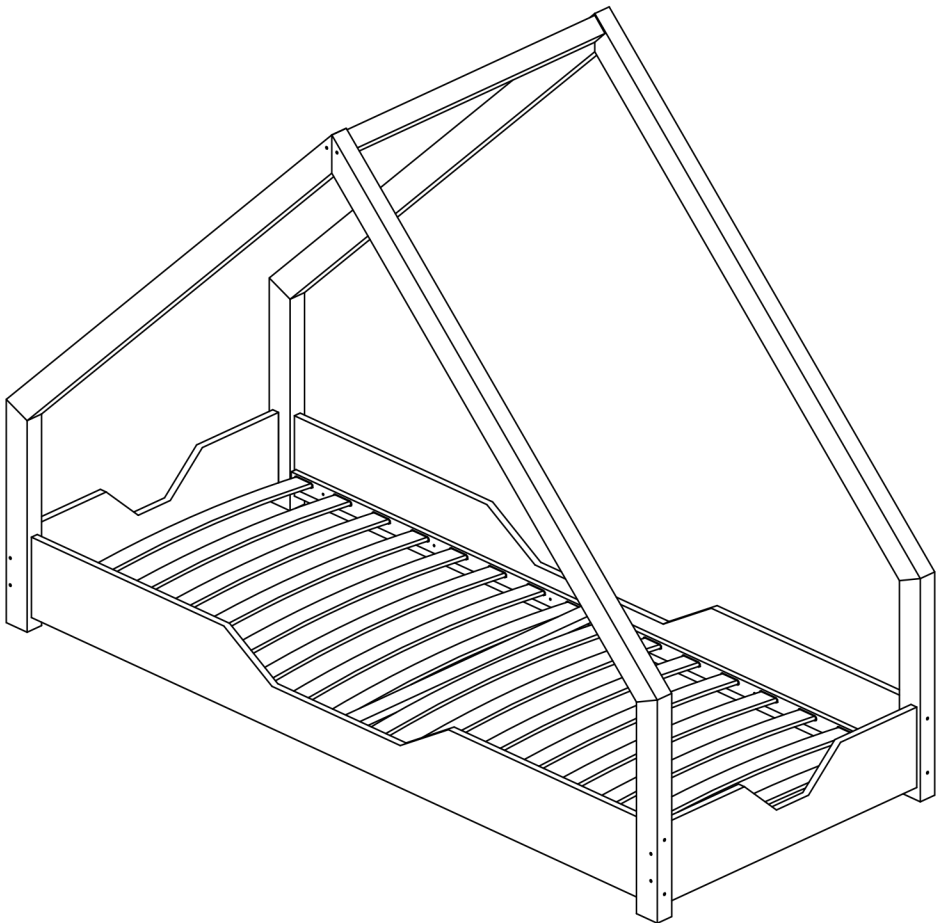
60x120 70x140 70x160

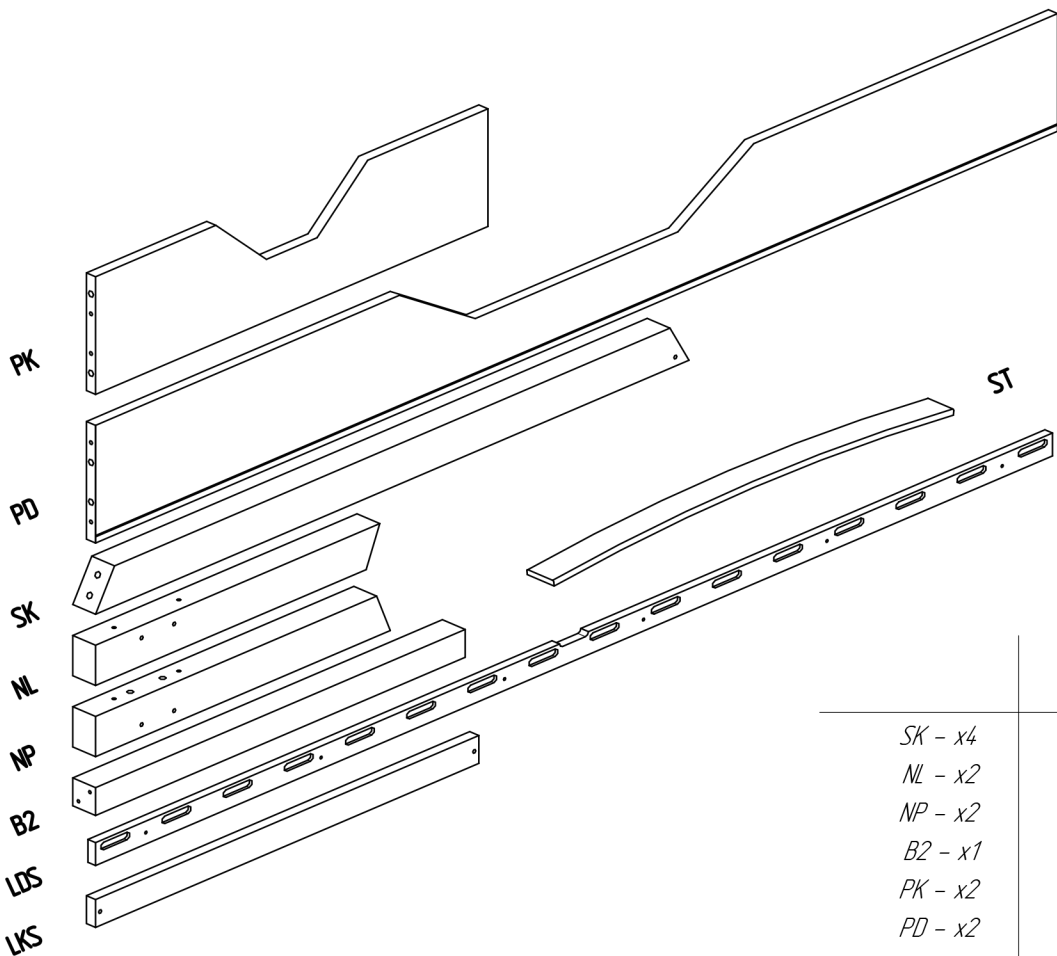
80x140 80x160 80x180

80x190 80x200

90x140 90x160 90x180

90x190 90x200





-
- SK - x4
 - NL - x2
 - NP - x2
 - B2 - x1
 - PK - x2
 - PD - x2
 - LDS - x2
 - LKS - x1
 - ST - x10-16

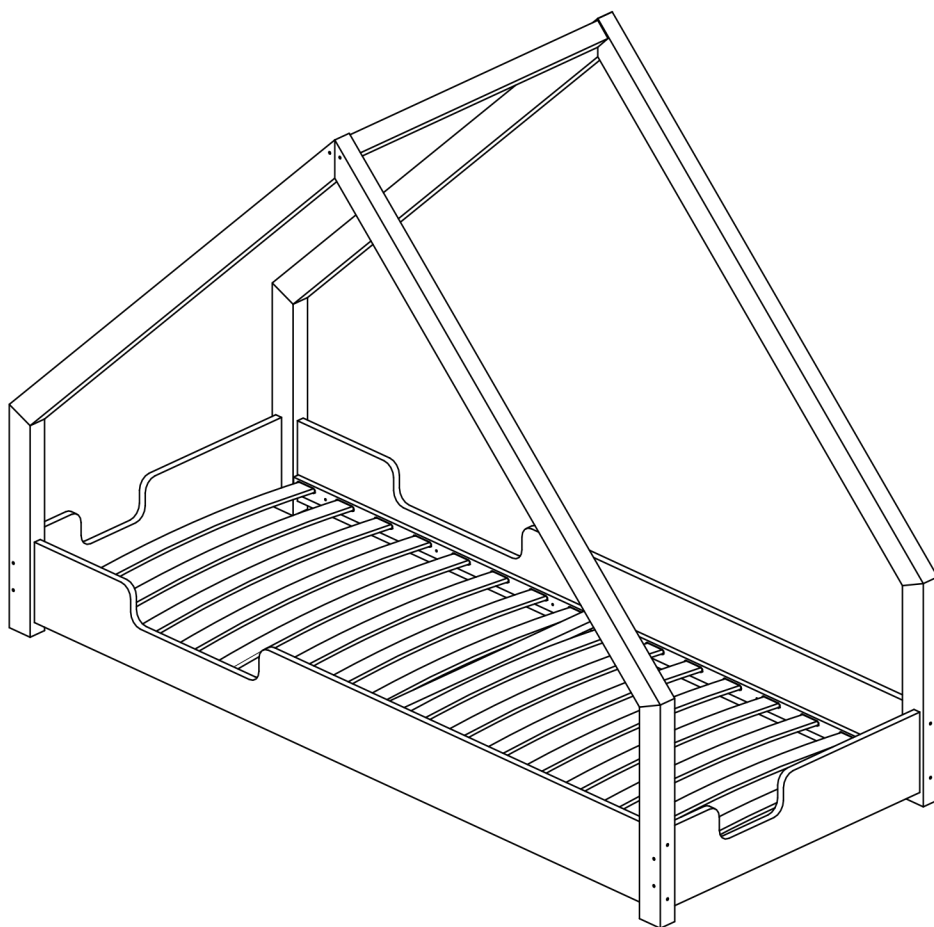
60x120 70x140 70x160

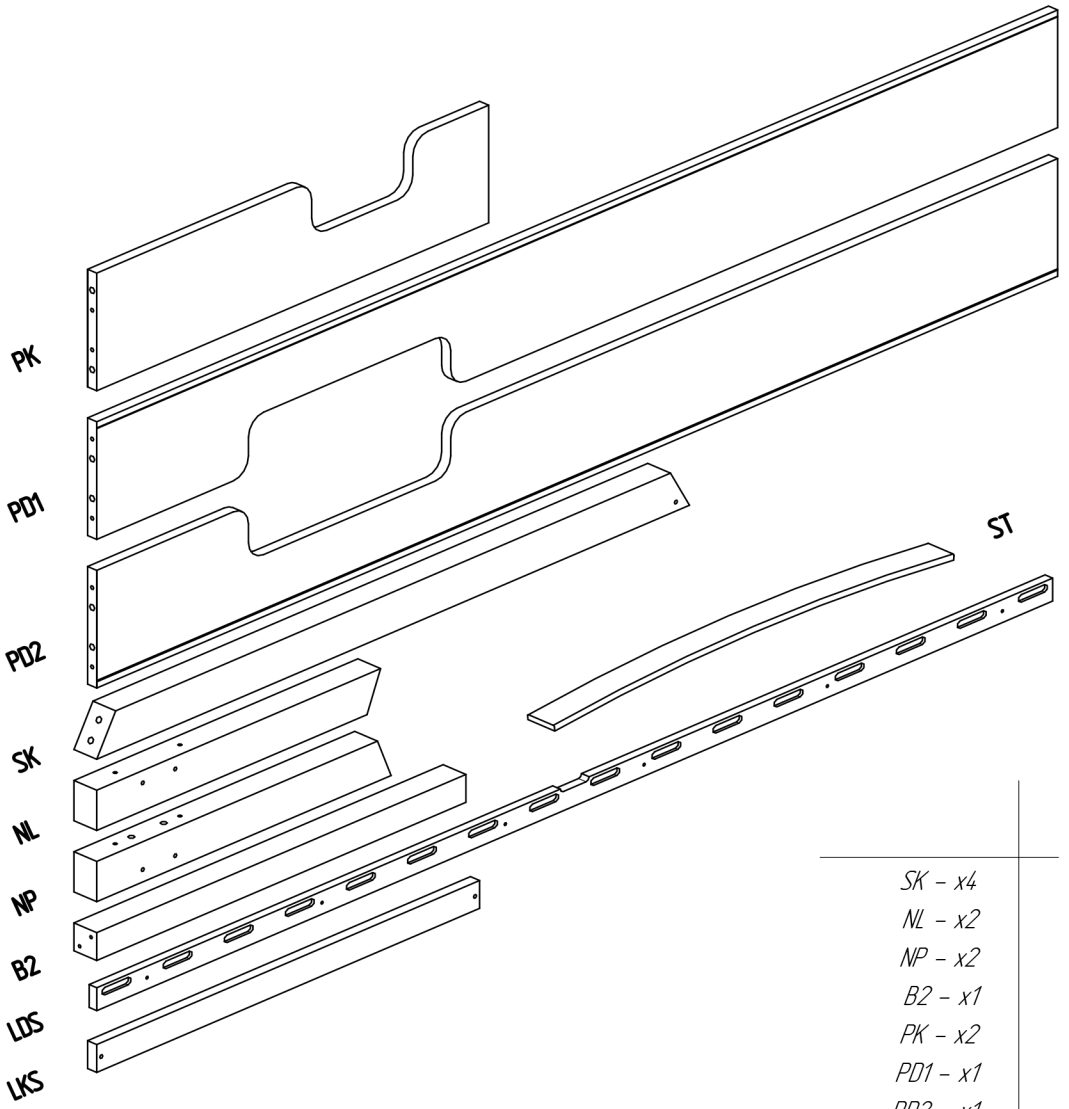
80x140 80x160 80x180

80x190 80x200

90x140 90x160 90x180

90x190 90x200





-
- SK - x4*
 - NL - x2*
 - NP - x2*
 - B2 - x1*
 - PK - x2*
 - PD1 - x1*
 - PD2 - x1*
 - LDS - x2*
 - LKS - x1*
 - ST - x10-16*

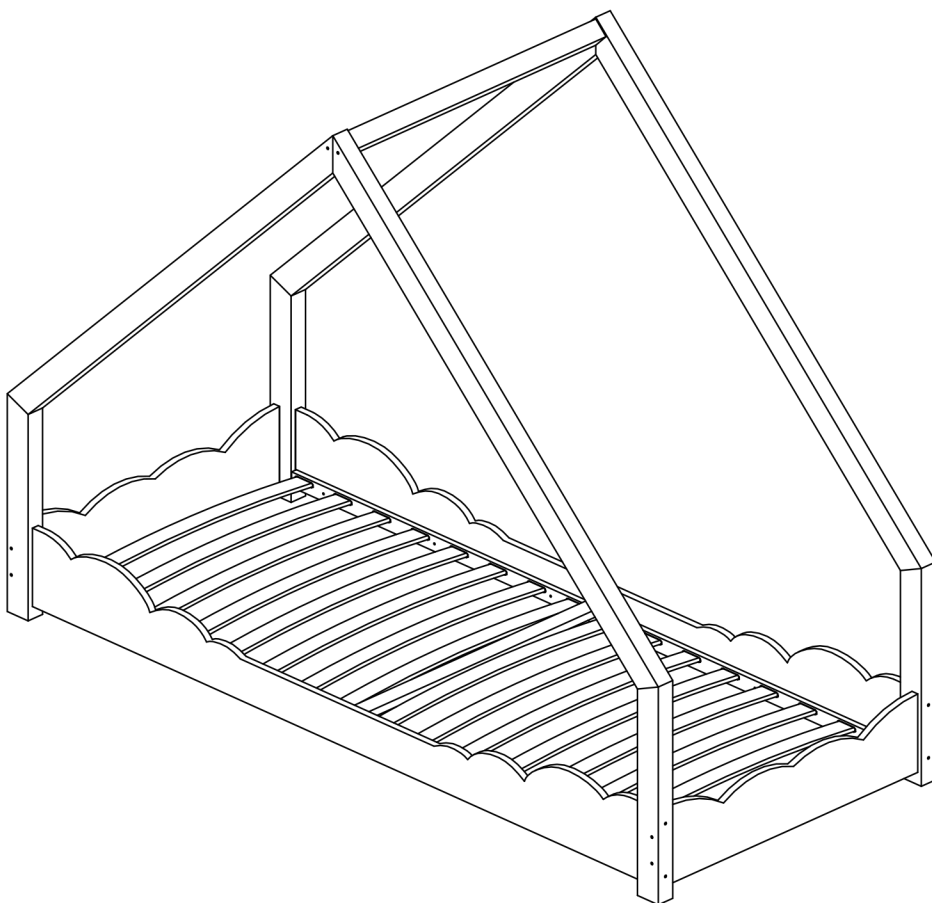
60x120 70x140 70x160

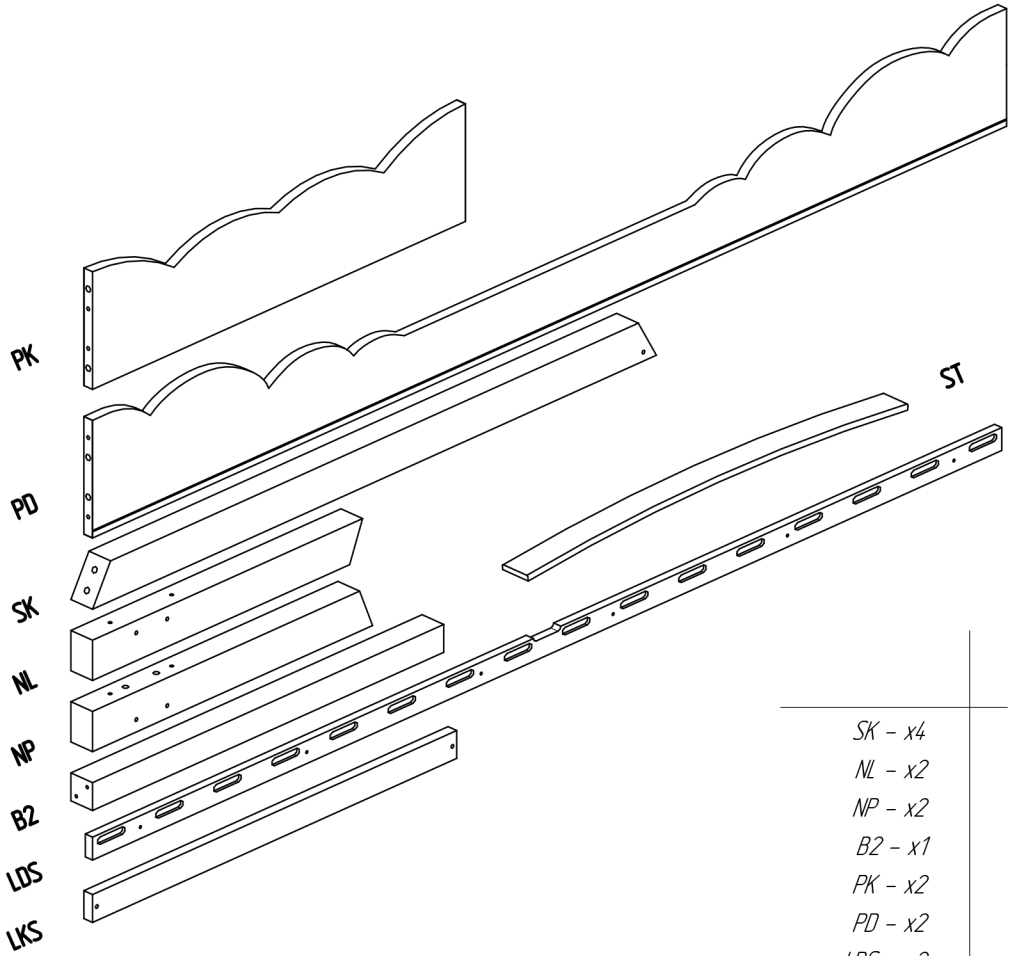
80x140 80x160 80x180

80x190 80x200

90x140 90x160 90x180

90x190 90x200





-
- SK - x4*
 - NL - x2*
 - NP - x2*
 - B2 - x1*
 - PK - x2*
 - PD - x2*
 - LDS - x2*
 - LKS - x1*
 - ST - x10-6*

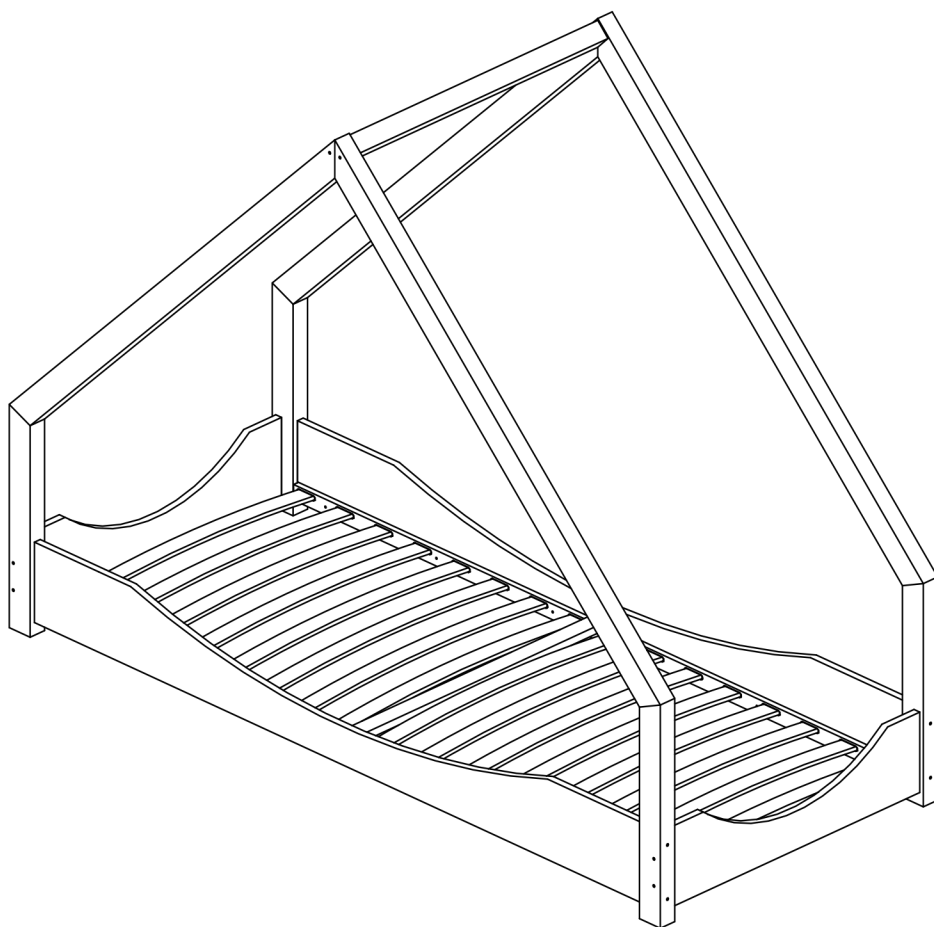
60x120 70x140 70x160

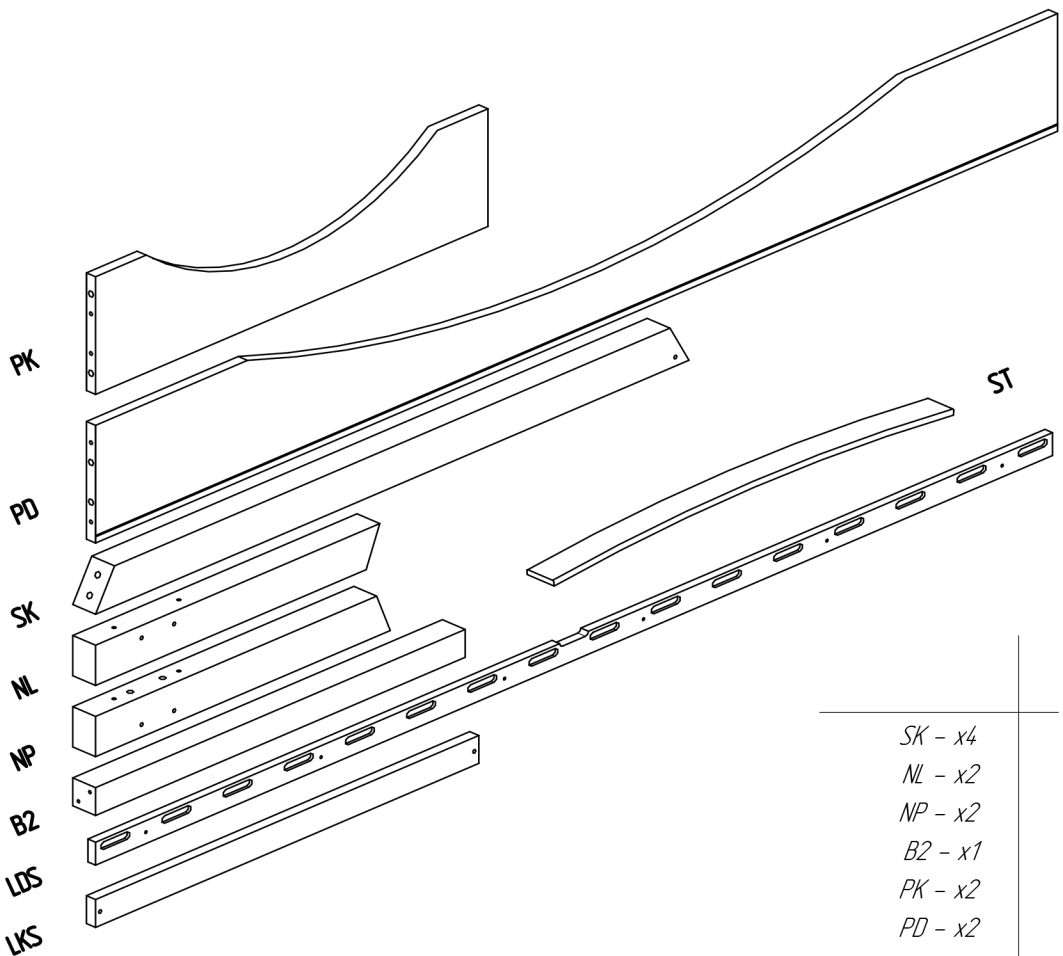
80x140 80x160 80x180

80x190 80x200

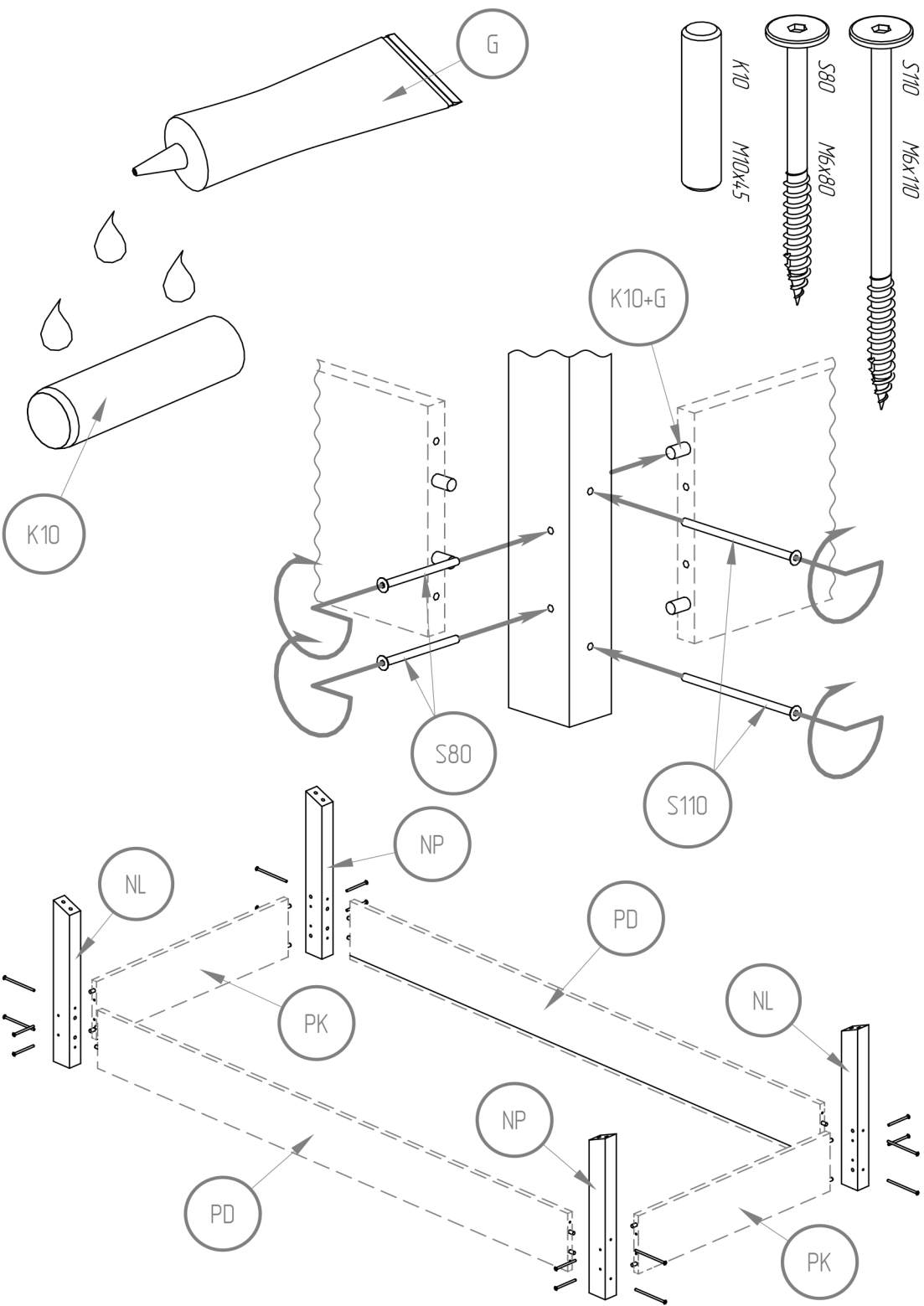
90x140 90x160 90x180

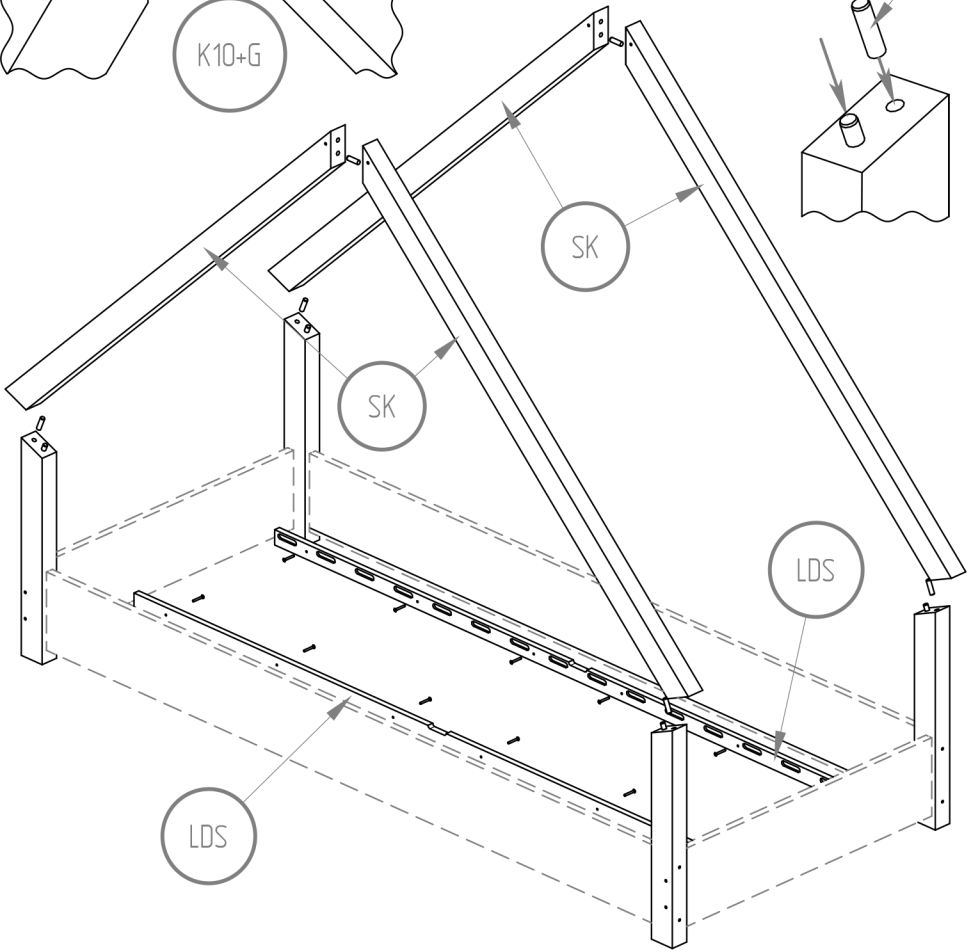
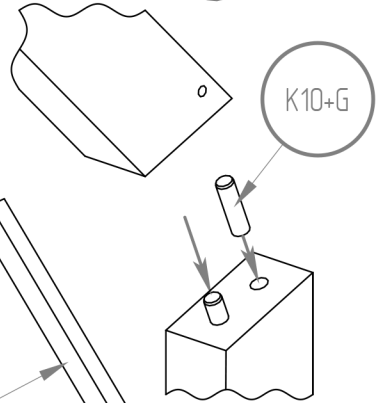
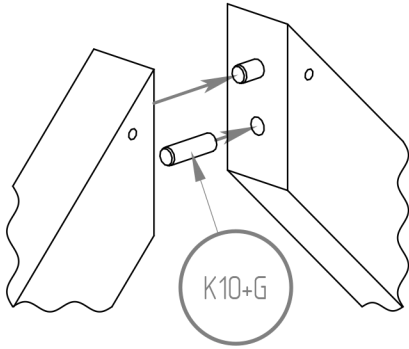
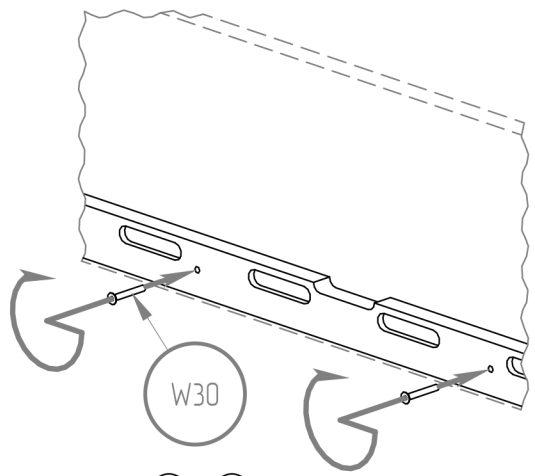
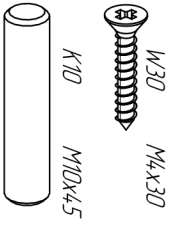
90x190 90x200

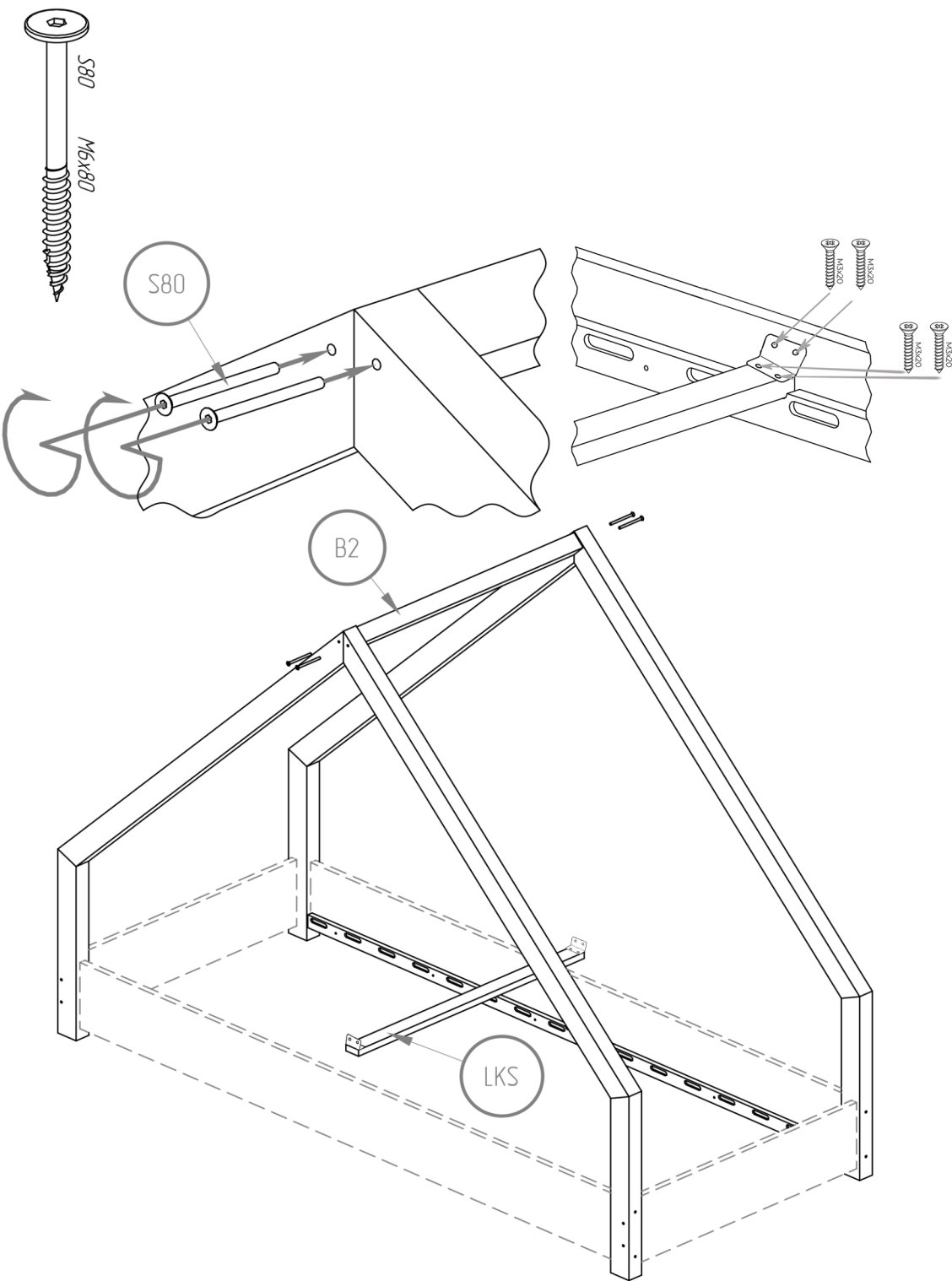


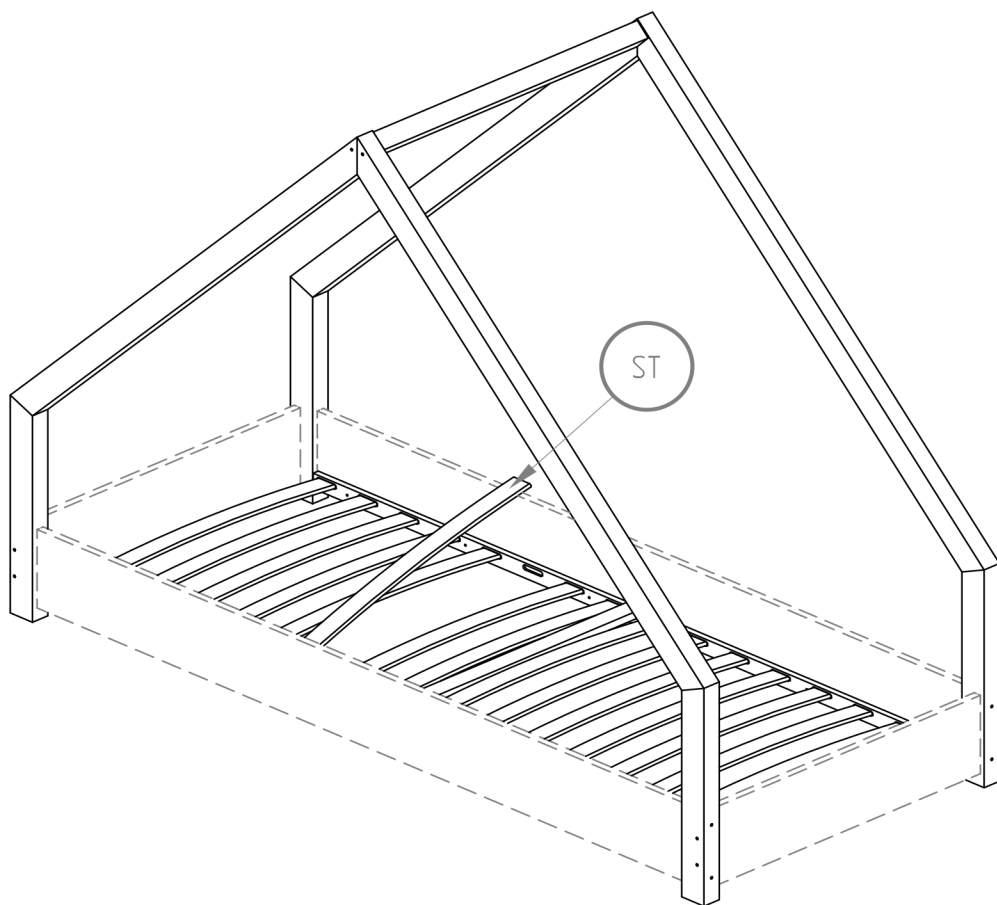
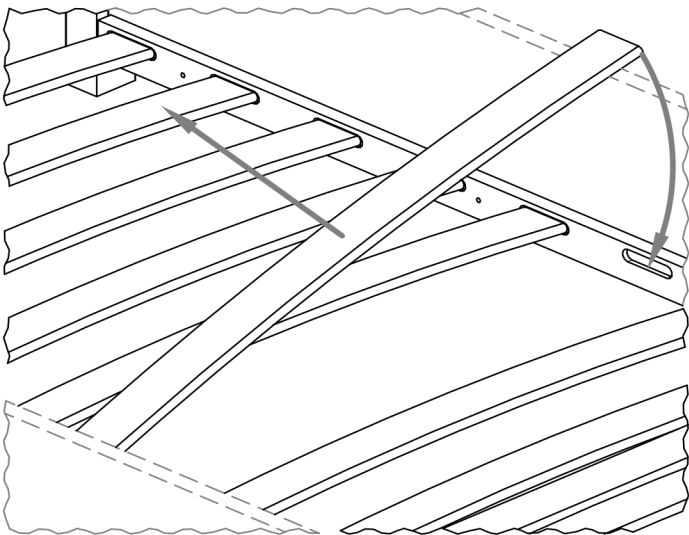


-
- SK - x4
 - NL - x2
 - NP - x2
 - B2 - x1
 - PK - x2
 - PD - x2
 - LDS - x2
 - LKS - x1
 - ST - x10-16

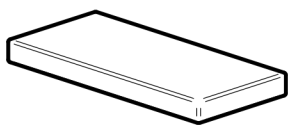








UWAGA / WARNING



Wysokość materaca:

min. 8 cm

max. 12 cm



- Używać tylko materacy o grubości 8-12 cm.
- Nie skakać na tóżku.
- Zakaz przebywania więcej niż jednej osoby na tóżku.
- Nie wieszać się na elementach konstrukcyjnych.

Części drewniane i plastikowe należy czyścić za pomocą suchej szmatki oraz zwykłych, łagodnych środków do pielęgnacji i czyszczenia surowego drewna.

- Use only mattress with thickness is 8-12 cm height.
- Prohibit horseplay on or under bed(s).
- Prohibit more than one person on bunk.
- Do not hang on construction components..

Wooden and plastic parts should be cleaned with a dry cloth and ordinary, mild care and cleaning of raw wood.