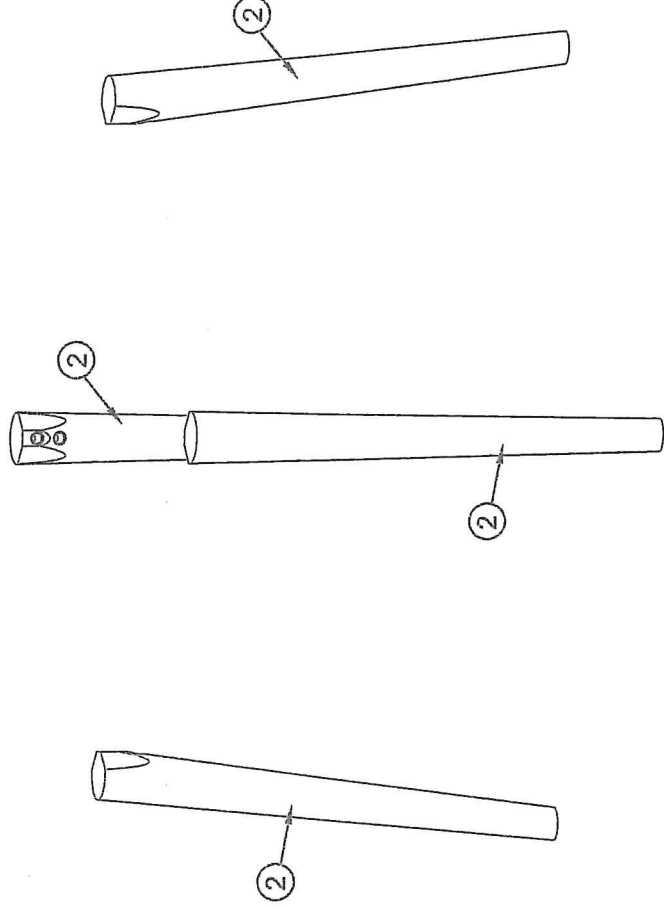
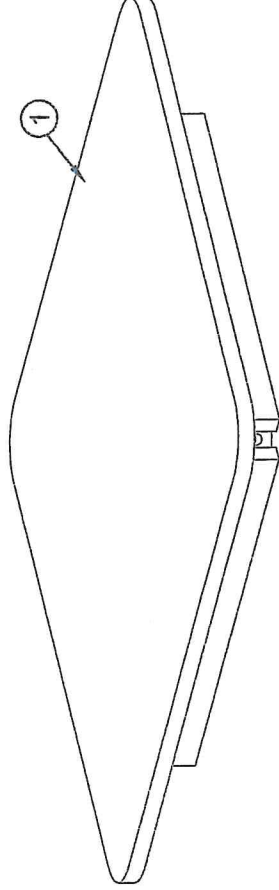
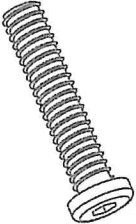

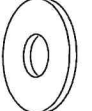
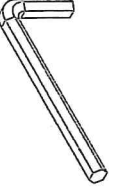
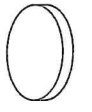


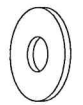

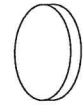


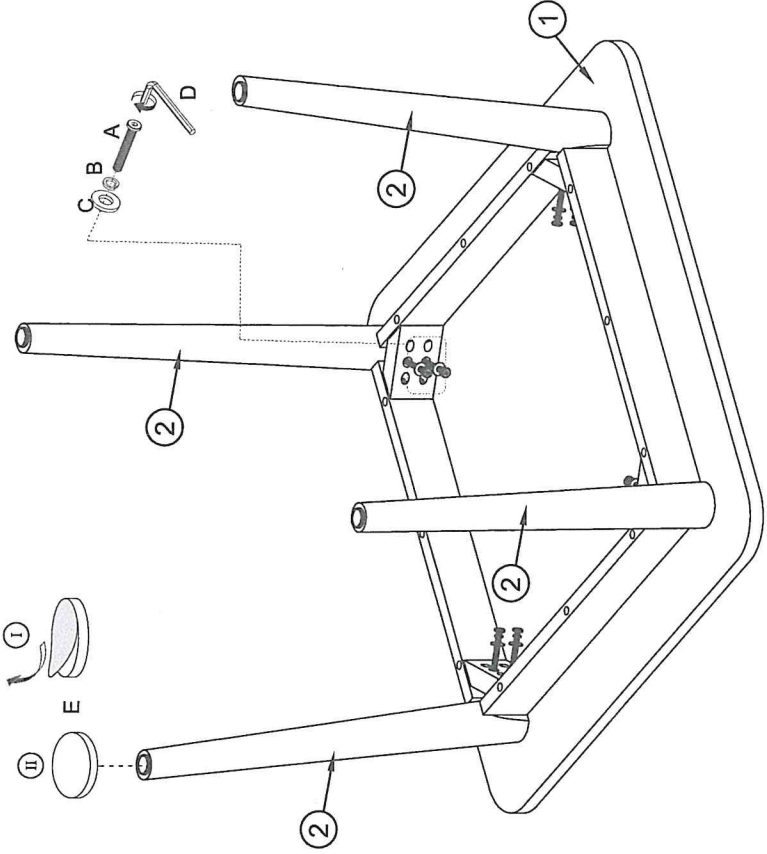
| PK | BxG | BxS | BxA |
|---|---|---|--|
|  |  |  |  |
| 0.5 H | 600x600 | 600x600 | 600x600 |



| | | | | |
|--|---|---|--|--|
| <p>A x 8</p>  <p>M8x65 mm</p> | <p>B x 8</p>  <p>Ø8 mm</p> | <p>C x 8</p>  <p>Ø8/Ø16 mm</p> | <p>D x 1</p>  <p>5 mm</p> | <p>E x 4</p>  <p>Ø35 mm</p> |
|--|---|---|--|--|

1

| | | |
|-------|---|-----------|
| A x 8 |  | M8x65 mm |
| B x 8 |  | Ø8 mm |
| C x 8 |  | Ø8/Ø16 mm |
| D x 1 |  | 5 mm |
| E x 4 |  | Ø35 mm |



2

