
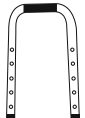
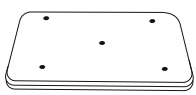



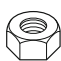
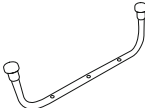


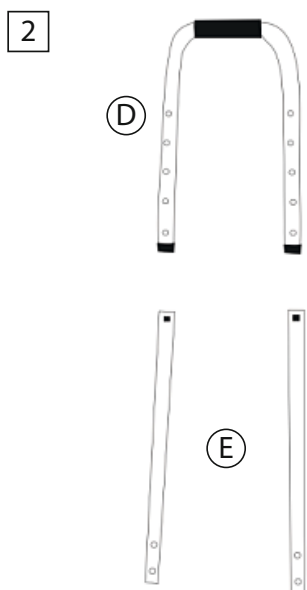
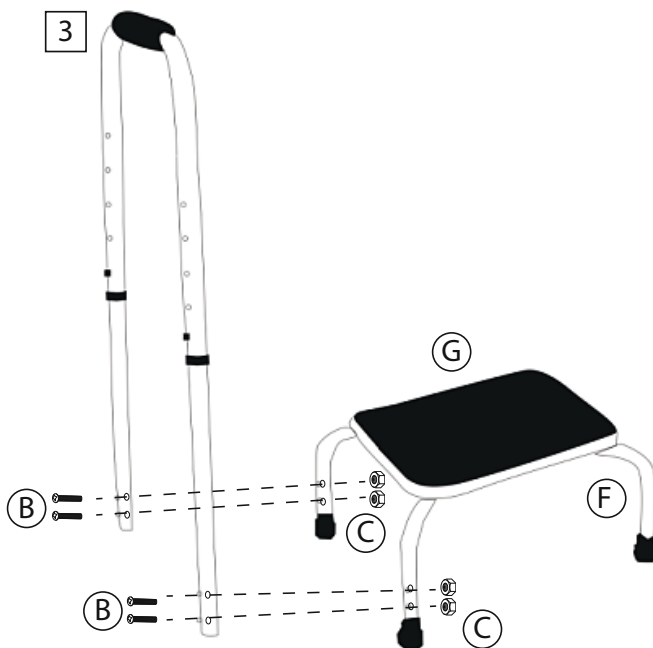
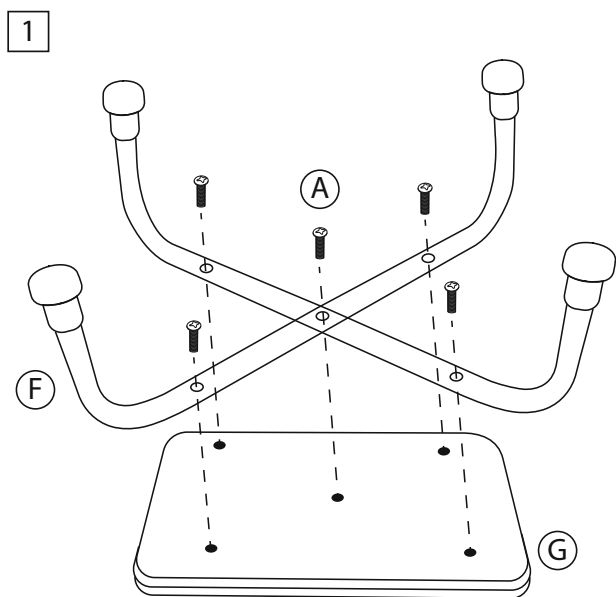
- Ⓞ Montageanleitung
- Ⓢ Assembly Instructions
- ⓕ Instructions de montage
- ⓔ Instrucciones de montaje
- Ⓛ Istruzioni per l'installazione
- Ⓝ Montage-instructie

- Ⓟ Instruções de montagem
- Ⓝ Montagevejledning
- Ⓢ Monteringsanvisning
- Ⓟ Instrukcja montażu
- Ⓞ Οδηγία μοντάζ
- Ⓝ Návod k montáži

- Ⓢ Navodilo za montažo
- Ⓢ Návod na montáž
- ⓕ Szerelési útmutató
- Ⓢ Инструкцид по монтаж
- ⓕ Montaj kılavuzu



 <p>A</p> <p>5x</p>	 <p>D</p> <p>1x</p>	 <p>G</p> <p>1x</p>
 <p>B</p> <p>4x</p>	 <p>E</p> <p>2x</p>	 <p>H</p> <p>1x</p>
 <p>C</p> <p>4x</p>	 <p>F</p> <p>2x</p>	



**max.
150 kg**

- ⓐ Montageanleitung
- ⓑ Assembly Instructions
- ⓒ Instructions de montage
- ⓓ Instrucciones de montaje
- ⓔ Istruzioni per l'installazione
- ⓕ Montage-instructie

- ⓖ Instruções de montagem
- ⓗ Montagevejledning
- ⓘ Monteringsanvisning
- ⓙ Instrukcja montażu
- ⓚ Οδηγία μοντάζ
- ⓛ Návod k montáži

- ⓜ Navodilo za montažo
- ⓝ Návod na montáž
- ⓞ Szerelési útmutató
- ⓟ Инструкциj по монтаж
- ⓠ Montaj kilavuzu



ⓐ **Sicherheitshinweise:**

Vor dem ersten Gebrauch auf korrekte Montage und einen festen Sitz der Schrauben achten!
Sicherheitstritt nur auf einem festen und ebenen Untergrund benutzen!
Vorsichtig auf- und absteigen und dabei sicher am Griff festhalten!

ⓑ **Safety instructions:**

Before first use, ensure correct installation and make sure that the screws are properly tightened.
Only use the safety step on a firm and level surface!
Carefully climb up and down and grasp the handle firmly!

ⓒ **Consignes de sécurité :**

Avant la première utilisation, veillez au montage correct et vérifiez que les vis soient correctement serrées.
N'utilisez le marchepied de sécurité que sur une surface stable et plane !
Montez et descendez prudemment et saisissez fermement la poignée !

ⓓ **Indicaciones para la seguridad:**

¡Antes de utilizarlo por primera vez, prestar atención en el montaje correcto y en que los tornillos estén firmemente apretados!
¡Utilizar el peldaño de seguridad sólo sobre una superficie firme y nivelada!
¡Subir y bajar con cuidado y al hacerlo sujetarse del mango de apoyo!

ⓔ **Indicazioni di sicurezza:**

Prima del primo utilizzo assicurarsi del corretto montaggio e verificare che le viti siano ben avvitate!
Utilizzare lo sgabello di sicurezza solo su superficie stabile e piana!
Salire e scendere con attenzione tenendosi ben saldi all'impugnatura del corrimano di sicurezza!

ⓕ **Veiligheidsinstructies**

Controleer vóór het eerste gebruik of het veiligheidsopstapje correct gemonteerd is en of alle schroeven stevig vastzitten!
Gebruik het veiligheidsopstapje alleen op een stabiele en vlakke ondergrond!
Zorg dat u voorzichtig op- en afstapt en de beugel daarbij goed vasthoudt!

ⓖ **Instruções de segurança:**

Antes da primeira utilização verificar se a montagem foi efectuada correctamente e se os parafusos estão bem fixos!
Utilizar o escadote apenas numa superfície plana e resistente.
Subir e descer com cuidado agarrando-se bem à pega!

ⓗ **Sikkerhedsoplysninger:**

Før første brug skal du sikre dig, at skamlen er rigtigt samlet, og at skruerne er spændt forsvarligt fast!
Sikkerhedsskamlen må kun bruges på et fast og jævnt underlag!
Vær forsigtig, når du stiger op på og ned fra skamlen, og støt dig altid til håndtaget!

ⓘ **Säkerhetsanvisningar:**

Kontrollera före första användningstillfället att produkten är korrekt monterad och att skruvarna ordentligt åtdragna!
Använd den halksäkra stegpallen endast på ett fast och jämnt underlag!
Var försiktig när du kliver upp respektive ner och håll ett fast tag om handtaget!

ⓙ **Wskazówki dotyczące bezpieczeństwa:**

Przed pierwszym użyciem zwrócić uwagę na prawidłowy montaż i stabilne osadzenie śrub!
Ustawiać stopień pomocniczy jedynie na stałym i równym podłożu!
Zachować ostrożność podczas wchodzenia i schodzenia, zapewnić bezpieczeństwo trzymając się uchwyty!

ⓚ **Οδηγίες ασφαλείας:**

Πριν από την πρώτη χρήση προσέξτε να γίνει σωστή συναρμολόγηση και να τοποθετηθούν σφιχτά οι βίδες!
Να χρησιμοποιείτε το σκαλάκι ασφαλείας μόνο σε σταθερή και επίπεδη επιφάνεια!
Προσοχή στην άνοδο και στην κάθοδο και επιπλέον να κρατιέστε σταθερά από τη λαβή!

ⓛ **Bezpečnostní upozornění:**

Před prvním použitím zajistěte správnou montáž a pevné utažení šroubů!
Bezpečnostní stupátko používejte pouze na pevném a rovném podkladu!
Vystupujte na něj a sestupujte z něj opatrně a pevně se při tom přidržujte madla!

ⓜ **Varnostni napotki:**

Pred prvo uporabo pazite, da bo montaža pravilna in da bodo vijaki trdno priviti!
Varnostno stopnico uporabljajte samo na trdni in ravni podlagi.
Pri vzpenjanju in spuščanju bodite previdni in se trdno oprimate ročaja!

ⓝ **Bezpečnostné upozornenia:**

Pred prvým použitím dbajte na správnú montáž a pevné dosadnutie skrutiek!
Bezpečnostné stúpadlo používajte iba na pevnom a rovnom podklade!
Vystupujte a zostupujte opatrne a pevne sa pritom držte rukoväti!

ⓞ **Biztonsági útmutatások:**

Az első használat előtt ellenőrizze, hogy a termék megfelelően van összeszerelve és a csavarok szorosan meg vannak húzva!
A terméket csak szilárd és egyenletes felületen szabad használni!
Óvatosan lépjen fel és le, és eközben tartsa stabilan a kapaszkodót!

ⓟ **Указания по безопасности:**

Перед первым использованием проверить правильность монтажа и надежность затяжки болтов!
Использовать вспомогательную ступеньку только на прочном и ровном основании!
Подниматься и спускаться с осторожностью, крепко держась за поручень!

ⓠ **Güvenlik talimatları:**

İlk kullanımdan önce montajın düzgün yapıldığına ve vidaların sağlam bir şekilde oturduğuna dikkat edin!
Emniyet basamağı ve tutunma barını sadece sağlam ve düz bir zemin üzerinde kullanın!
Dikkatli bir şekilde çıkıp inin ve bu sırada tutunma barına güvenli bir şekilde tutunun!