

## GB Mini Gas Stove

**IMPORTANT:** Read these instructions carefully and familiarize yourself with the product before fitting the appliance to the gas cartridge. Review the instructions periodically to maintain awareness. Retain these instructions for future reference.

### USE OUTDOORS ONLY!

NEVER cover the stove (gas cartridge) with wind shields, rocks or similar which may cause "over heating" and damage the stove and cartridge. Overheating a gas cartridge by this means high danger.

### INTRODUCTION

- This appliance shall only be used with the Butane cartridges as defined in EN417.
- It may be hazardous to attempt to fit other types of gas containers.
- Gas consumption: 215 g/h approx. 3 kW of butane at a pressure of 1 bar.
- This gas appliance conforms to the provisions.
- This appliance maximal load 3 kgs with 200 mm diameter pot.

### SAFETY INFORMATION

- Ensure the appliance seal (O-ring) are in place and in good condition before connecting to the gas cartridge.
- Do not use the appliance if it has damaged or worn seals.
- The appliance should be used outdoors only.
- The appliance must be used in a well ventilated location for the supply of combustion air and to avoid the dangerous building up of un-burnt gases.
- The appliance must be operated on a horizontal surface.
- Make sure that no inflammable materials are near the gas appliance, section 5 and 6.
- Always change or fit the gas cartridge in a safe place, only outside, away from any source of ignition such as naked flames, pilot lights, electric fires and away from other people.
- If you have to check the gas soundness of the appliance, do this outdoors.
- Do not check for leaks with a naked flame. Use soapy water only, for example.
- Never use the appliance if it has damaged or worn seals.
- Never use an appliance which is leaking, damaged or which does not operate properly.
- Never leave the appliance unattended when lit.
- Do not allow pans to boil dry.

### HANDLING THE APPLIANCE

- Be careful not to touch hot parts of the appliance during, or after use. Keep young children away from the appliance.
- Storage: Always unscrew the cartridge from the appliance when not in use. Store them in a safe dry place away from heat.
- Do not misuse the appliance, or use it for anything for which it

has not been designed.

- Handle the appliance with care. Do not drop it.

### ASSEMBLING THE APPLIANCE

- Ensure that the gas is shut off completely by turning control clockwise as far as possible.
- Keep the cartridge upright when fitting it to the valve.
- Place the valve vertically on top of the cartridge.
- Gently screw the cartridge into the valve until it meets the O-ring of the valve.
- Be careful not to fit the cartridge cross threaded. Screw hand tight only. Do not overtighten, you will damage the cartridge valve.
- Ensure that a complete gas seal has been made. If you have to check the gas soundness of the appliance, do this outdoors. Do not check for leaks with a naked flame. Use warm soapy water only, applied to the joints and connections of the appliance. Any leakage will show up as bubbles around the leakage area. If you are in doubt or you can hear or smell gas, do not attempt to light the appliance. Unscrew cartridge and contact your local dealer.
- Unfold the saucepan support arms fully into position around the burner.
- Ensure that the burner is free of soot and dirt so that the support arms are free to move.
- Ensure that the burner is screwed home fully. The appliance is now ready for use.

### OPERATING THE APPLIANCE

- Always operate the appliance on firm level of surface.
- Open the gas by turning the valve control knob anti-clockwise approximately 1/4 cycle or more. Press electronic ignition button one or more times until the gas ignites.
- Adjust the size of the flame by turning the control.
- After lighting, operate the appliance upright and do not move it around. Flaring may occur if the appliance has not fully warmed, or if it is moved carelessly.
- After use, ensure that the valve is fully shut (control knob turned fully clockwise).
- Distance to inflammable materials must be ensured. Minimum distance to inflammable materials over the device is 500 mm and to a wall 250 mm. To avoid a fire hazard these minimum distances must be complied with.
- After use, ensure the appliance is cool down totally, fold the saucepan support arms onto the burner by carrying out the steps shown in the reverse order.

### CHANGING THE CARTRIDGE

- Shut the valve fully. Be sure the flame is extinguished and no other flame is nearby. Take the unit outdoor away from other people. Ensure the appliance is cool down totally. Unscrew the cartridge from the valve. Avoid cross threading by putting the

valve onto the cartridge screw thread squarely and screw on hand tight only, as described above.

- Check if the cartridge is empty before changing it (shake to hear the noise made by the liquid).
- Check if burners are extinguished before disconnecting the gas container.
- Check the seals before connecting a new gas container to the appliance.
- Change the gas container outside and away from people.

### MAINTENANCE

- If gas pressure drops or the gas will not light, check if there is gas left in the cartridge.

### ROUTINE SERVICE AND MAINTENANCE

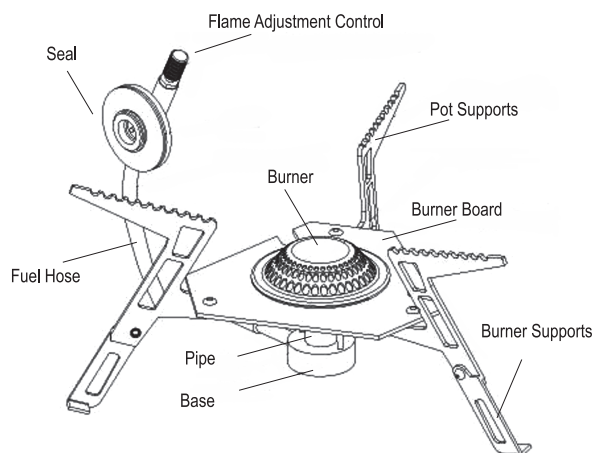
- Always ensure that the O-ring sealing is in place and in good condition.
- Always check this each time prior to fitting the appliance. Never use the appliance if it has the damaged or worn O-ring.

### SERVICE AND REPAIR

- Never attempt any other maintenance or repair.
- Never modify the appliance. This may cause the appliance to become unsafe.

### SPARES AND ACCESSORIES

- Be careful when fitting spare and accessories. Avoid touching hot parts.
- Replacement Cartridge: Use only Butane cartridges as defined in EN417 with this appliance.



## CZ Plynový vaříč

### Návod k použití

Před prvním použitím důkladně prostudujte tento návod k použití. Návod uschovejte pro případné další použití.

### Používat pouze venku!

Nikdy nezakrývejte vaříč ani plynovou kartuš žádnou clonou proti větru, ani kameny ani ničím podobným. Mohlo by dojít k přehřátí vaříče a/nebo plynové kartuše – hrozí vysoké nebezpečí.

### Úvod

- Plynový spotřebič určený na palivo propan-butan pro jednorázové kartuše s přímým přetlakem směsi propanu a butanu. Je určen pouze pro kartuše, které obsahují kapalný plyn propan-butan pod stálým tlakem v poměru 30:70 PB. Kartuše musí být vyrobena dle EN 417 a opatřena samotěsnícím ventilem s přípojevacím závitem 7/16". Kartuše jsou jednorázové, není dovoleno je znovu plnit.
- Připojovat tento plynový spotřebič jiným kartuším není dovoleno.
- Výkon 3000 W, max. spotřeba plynu: 215 g / h.

- Maximální zatížení tohoto vaříče je 3 kg při použití hrnce či pánve o průměru 200 mm.
- Maximální výkon vaříče při plně otevřeném ventilu je závislý na tlaku plynu v kartuši, ten je zase závislý na teplotě kartuše. Čím je kartuše teplejší, tím větší je v ní tlak plynu. Při teplotách hluboko pod bodem mrazu se kapalný plyn přestává odpařovat a provoz vaříče přestává být možný – není to závada vaříče.

### Bezpečnostní upozornění

- Před připojením vaříče ke kartuši se ujistěte, že těsnění přístroje je na svém místě a je v dobrém stavu.
- Nikdy nepoužívejte spotřebič, pokud má poškozené nebo opotřebené těsnění.
- Přístroj smí být používán pouze venku.
- Spotřebič smí být používán pouze na dobře větraném místě, kde je zajištěn jak dostatek čerstvého vzduchu, tak i volný rozptýl spalin z hoření.
- Spotřebič musí být provozován pouze na vodorovné ploše.
- Ujistěte se, že se v blízkosti vaříče nenacházejí žádné hořlavé materiály.
- Plynové kartuše vždy skladujte na bezpečném místě, venku, daleko od jakéhokoliv zdroje zapálení, jako je otevřený oheň, věcný plamínek či elektrická jiskra a zároveň ne v blízkosti lidí.
- Pokud budete kontrolovat těsnost vaříče, vždy to dělejte venku! Nekontrolují těsnost s otevřeným ohněm! Pro testování těsnosti použijte výhradně mýdlovou vodu.
- Nikdy nepoužívejte spotřebič, pokud má poškozené nebo opotřebené těsnění.
- Nikdy nepoužívejte spotřebič, ze kterého uniká plyn, je poškozený, nebo který nepracuje správně.
- Zapálený vaříč nikdy nenechávejte bez dozoru!

### Manipulace s vaříčem

- Dávejte pozor, abyste se nedotkli horkých částí spotřebiče během nebo po použití. Udržujte malé děti v dostatečné vzdálenosti od spotřebiče.

- Skládání: Vždy vyšroubovat kartuši z přístroje, když se nepoužívá. Ukládat jen na bezpečném a suchém místě mimo dosah tepla.
- Tento spotřebič je určen pouze pro vaření, není dovoleno jej používat k jiným účelům.
- S přístrojem zacházejte opatrně. Nenechte jej spadnout.

### Montáž vaříče

- Na vaříč důkladně uzavřete ventil plynu otáčením jeho ovladače ve směru hodinových ručiček.
- Kartuš s plynem udržujte ve svislé poloze.
- Umístěte závit ve svislém směru na horní částí náplně.
- Opatrně zasoubujte kartuš s plynem, až se spojení utěsní pomocí těsnění.
- Dávejte pozor, aby nedošlo k poškození závitu našroubováním „přes závit“. Šroubujte pouze rukou, nepoužívejte žádné nářadí.
- Ujistěte se, že spojení kartuše a vaříče je důkladně utěsněné. Kontrolu těsnosti vždy provádějte pouze venku. Nikdy nekontrolují těsnost otevřeným ohněm. Používejte pouze teplou mýdlovou vodu, kterou naneste na spoje. Jákákoliv netěsnost se projeví jako bubliny kolem rozptýlové plochy. Pokud máte pochybnosti, nebo slyšíte či cítíte zápach plynu, nepokoušejte se v žádném případě zapalovat vaříč. Odšroubovat kartuš s plynem a obraťte se na svého místního prodejce.
- Rozložte podpěrá ramena vaříče do zcela otevřené pozice kolem hořáku.
- Ujistěte se, že hořák je bez sazí a nečistot a že nosná ramena se mohou volně pohybovat.

- Ujistěte se, že hořák je přišroubován úplně. Přístroj je nyní připraven k použití.

### Obsluha vařiče

- Vařič vždy používejte pouze na rovném a pevném povrchu.
- Otevřete plynový ventil otočením ovládače proti směru hodinových ručiček přibližně 1/4 cyklu nebo více. Stisknete tlačítko piezo zapalování jednou nebo vícekrát, dokud se plyn nevznítí.
- Nastavte velikosti plamene otočením ovládače ventilu.
- Po zapálení s vařičem nijak nemanipulujte ani jej nepřemísťujte.
- K plápolání plamene může dojít v okamžiku, kdy vařič ještě není zahřátý a/nebo pokud se s ním hrubě manipuluje.
- Po vypnutí vařiče se vždy ujistěte, že je ventil zcela uzavřen a že neuniká plyn.
- Během provozu zabraňte vyvážení tekutiny z varné nádoby, jinak dojde k jejímu poškození nebo úplnému zničení - obvykle včetně vařiče.
- Vařič mějte během provozu pod neustálým dohledem.
- Při provozu vařiče dodržet bezpečnou vzdálenost od hořlavých hmot - minimálně 0,5 m.
- Přímo na vařič nepokládat hořlavé hmoty.
- Po použití zkontrolujte, zda spotřebič vychladl

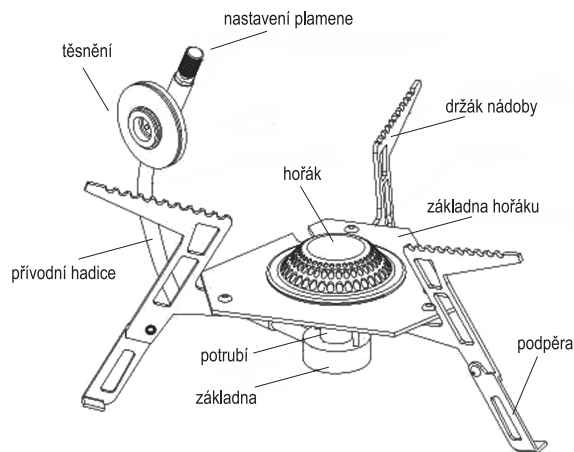
úplně, a složte rozkládací ramena okolo hořáku.

### Výměna kartuše s plynem

- Uzavírací ventil úplně uzavřete.
- Ujistěte se, že plamen zhasne a že v okolí není žádný jiný plamen.
- Ujistěte se, že spotřebič zcela vychladl.
- Odšroubovat kartuš od vařiče.
- Montáž nové kartuše proveďte podle výše uvedeného popisu.

### Údržba vařiče

- Pokud tlak plynu klesne, zkontrolujte, zda je v kartušce plyn.
- Vždy průběžně kontrolujte, jestli je těsnění na svém místě a v dobrém stavu.
- Poškozený, znečištěný či zrezivělý vařič nikdy nepoužívejte!
- Pokud je poškozené těsnění nebo zcela schází, nesmí se vařič používat.
- Nikdy se nepokoušejte jinou údržbu nebo opravu než je očištění studeného vařiče hadrem.
- Nikdy spotřebič neupravujte. To může způsobit, že se spotřebič stane nebezpečným.



## SK Plynový vařič

### Návod na použití

Před prvním použitím důkladně přečtete tento návod na použití. Návod uschovajte pre případné další použití.

Používat iba vonku!

Nikdy nezakrývejte vařič ani plynovou kartuš žádnou clonou proti vetru, ani kamene ani ničím podobným. Mohlo by dojít k prehriatiu vařiče a / alebo plynové kartuše - hrozí vysoké nebezpečnostvo.

### Úvod

- Plynový spotřebič určený na palivo propán-bután pre jednorazové kartuše s priamym pretlakom zmesi propánu a butánu. Je určený len pre kartuše, ktoré obsahujú kvapalnú plynnú propán-bután pod stálym tlakom v pomere 30:70 PB. Kartuša musí byť vyrobená podľa EN 417 a opatrená samotesniacim ventilom s pripojovacím závitom 7/16". Kartuše sú jednorazové, nie je dovolené ich znovu plniť.
- Pripájať tento plynový spotřebič iným kartúšiam nie je dovolené.
- Výkon 3000 W, max. Spotreba plynu: 215 g/h.
- Maximálne zaťaženie tohto vařiča je 3 kg pri použití hrnce či panvice s priemerom 200 mm.
- Maximálny výkon vařiča pri plne otvorenom ventilu je závislý od tlaku plynu v kartúši, ten je zase závislý od teploty kartuše. Čím je kartuše teplejšie, tým väčšia je v nej tlak plynu. Pri teplotách hlboko pod bodom mrazu sa kvapalnú plynnú prestáva odparovať a prevádzku vařiča prestáva byť možný - nie je to záväzka vařiča.

### Bezpečnostné upozornenie

- Pred pripojením vařiča ku kartúši sa uistite, že tesnenie prístroja je na svojom mieste a je v dobrom stave.
- Nikdy nepoužívajte spotřebič, ak má poškodené alebo opotrebované tesnenie.
- Přístroj smie byť používaný len vonku.
- Spotřebič smie byť používaný len na dobre vetranom mieste, kde je zaisťovaný ako dostatok čerstvého vzduchu, tak aj voľný rozptyl spalin z horenia.
- Spotřebič musí byť prevádzkovaný iba na vodorovnej ploche.
- Uistite sa, že sa v blízkosti vařiča nenachádzajú žiadne horľavé materiály.
- Plynové kartuše vždy skladujte na bezpečnom mieste, vonku, ďaleko od akéhokoľvek zdroja zapalenia, ako je otvorený oheň, večný plamienok či elektrická iskra a zároveň nie v blízkosti ľudí.
- Ak budete kontrolovať tesnosť vařiča, vždy to robte vonku! Nekomrolujúť tesnosť s otvoreným ohňom! Pre testovanie tesnosti použite výhradne mydlovú vodu.
- Nikdy nepoužívajte spotřebič, ak má poškodené alebo opotrebované tesnenie.
- Nikdy nepoužívajte spotřebič, z ktorého uniká plyn, je poškodený, alebo ktorý nepracuje správne.
- Zapálený vařič nikdy nenechávajte bez dozoru!

### Manipulácia s vařičom

- Dávajte pozor, aby ste sa nedotkli horúcich častí spotřebiča

počas alebo po použití. Udržujte malé deti v dostatočnej vzdialenosti od spotřebiča.

- Skladovanie: Vždy vyskrutkovať kartuši z prístroja, keď sa nepoužíva. Ukladať len na bezpečnom a suchom mieste mimo dosahu tepla.
- Tento spotřebič je určený len na varenie, nie je dovolené ho používať na iné účely.
- S prístrojom zaobchádzajte opatrne. Nenechajte ho spadnúť.

### Montáž vařiča

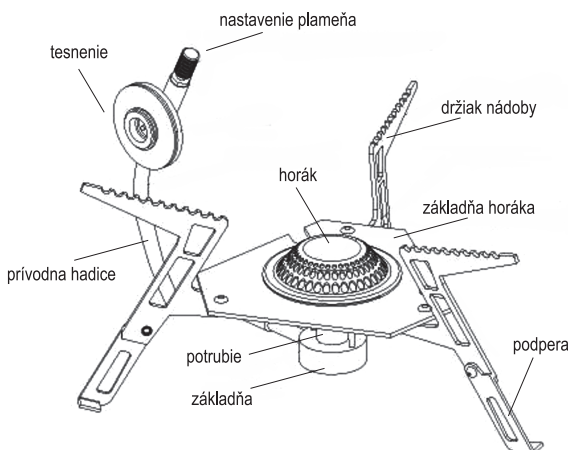
- Na vařiči dôkladne uzavorte ventil plynu otáčaním jeho ovládača v smere hodinových ručičiek.
- Kartúša s plynom udržiavajte vo zvislej polohe.
- Umiestnite závit vo zvislom smere na hornou časť náplne.
- Opatrne zaskrutkujte kartušu s plynom, až sa spojenie utesní pomocou tesnenia vařiča.
- Dávajte pozor, aby nedošlo k poškodeniu závitú naskrutkovaním "cez závit". Skrutkujte len rukou, nepoužívajte žiadne náradie.
- Uistite sa, že spojenie kartuše a vařiča je dôkladne utesnené. Kontrolu tesnosti vždy vykonávajte iba vonku. Nikdy nekontrolujúť tesnosť otvoreným ohňom. Používajte iba teplú mydlovú vodu, ktorú nanesiete na spoje. Akákoľvek netesnosť sa prejaví ako bubliny okolo rozptyľovacej plochy. Ak máte pochybnosti, alebo počujete či cítite zápach plynu, nepokúšajte sa v žiadnom prípade zapalovať vařič. Odskrutkovať kartušu s plynom a obráťte sa na svojho miestneho predajcu.
- Rozložte podpernými ramená vařiča (5) do úplne otvorenej pozície

cie okolo horáka (6).

- Uistite sa, že horák je bez sadzí a nečistôt a že nosné ramená sa môžu voľne pohybovať.
- Uistite sa, že horák je priskrutkovaný úplne. Přístroj je teraz pripravený na použitie.

### Obsluha vařiča

- Vařič vždy používajte na rovnomerom a pevnom povrchu.
- Otvorte plynový ventil otočením ovládača proti smeru hodinových ručičiek približne 1/4 cyklu, alebo viac. Stlačte tlačítkom piezo zapalovaním raz alebo viackrát, kým sa plyn nevznítí.
- Nastavte veľkosti plameňa otočením ovládača ventilu.
- Po zapálení s vařičom nepresúvajte ani ho nepremiestňujte.
- K trepotu plameňa môže dôjsť v okamihu, keď vařič este nie je zahriaty a / alebo ak sa s ním hrubo manipuluje.
- Po vypnutí vařiča sa vždy uistite, že je ventil úplne uzavretá a že neuniká plyn.
- Počas PREVÁDZKY zabráňte vyvážaniu tekutiny z varnej nádoby, inak dôjde k ho poškodeniu alebo úplnému zničeniu - obvykle vrátane vařiča.
- Vařič majte počas PREVÁDZKY pod neustálym dohľadom.
- Pri prevádzku Vařič dodržte bezpečné vzdialenosti od horľavých hmôt - minimálne 0,5 m.
- Priamo na vařič nekláďte horľavé hmoty.
- Po použití skontrolujte, či spotřebič vychladol úplne, a složte rozkládací ramena okolo horáka.



Compass CZ s.r.o., Pražská 17,  
250 81 - Nehvizdy, CZ,  
e-mail: info@compass.cz  
**www.cattara.eu**