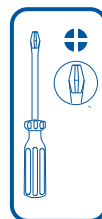
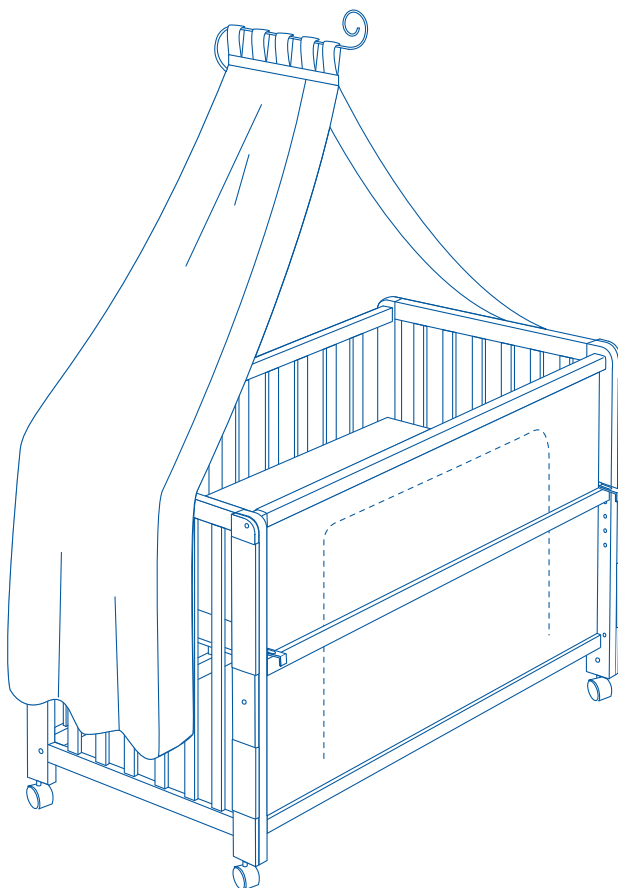




Kinderbett ‚Room Bed‘

Baby bed ‚Room Bed‘ / Lit d’enfant ‚Room Bed‘



Service

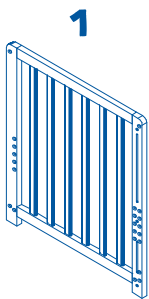
@ info@roba-kids.com
www.roba-kids.com

Bei Rückfragen zu diesem Artikel bitte die folgende **Kenn-Nummer** und **Art.-Nr.** angeben:
If you have any questions concerning this article use this **identification number**
and **item number**:

77510-01.24 16200-3-A/16300-3-A/216002WE-A -

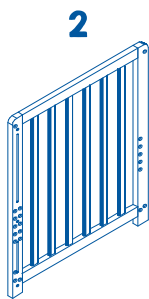
- DE** WICHTIG! - SORGFÄLTIG LESEN UND FÜR SPÄTERES NACHSCHLAGEN AUFBEWAHREN!
- GB** ATTENTION! - PLEASE STORE FOR FURTHER ENQUIRIES! READ CAREFULLY!
- FR** IMPORTANT! - CONSERVER POUR UNE UTILISATION ULTÉRIEURE
- ES** - LIRE ATTENTIVEMENT!
¡ATENCIÓN! - GUARDAR PARA UN USO POSTERIOR. - LÉASE DETENIDAMENTE!
- PT** IMPORTANTE! – GUARDAR PARA FUTURAS CONSULTAS – LER COM ATENÇÃO!
- IT** IMPORTANTE! CONSERVARE PER L'USO FUTURO - LEGGERE CON ATTENZIONE!
- NL** BELANGRIJK! - BEWAAR DE HANDLEIDING VOOR LATERE RAADPLEGING! ZORGVULDIG LEZEN!
- DK** VIGTIGT! BØR OPBEVARES TIL SENERE BRUG - SKAL LÆSES GRUNDIGT!
- SE** VIKTIGT! SPARAS FÖR FRAMTIDA BRUK - MÅSTE LÄSAS NOGA!
- FI** TÄRKEÄÄ! - SÄILYTÄ MYÖHEMPÄÄ KÄYTTÖÄ VARTEN – LUE TARKKAAVAISESTI!
- NO** VIKTIG! – OPPBEVARES FOR SENERE BRUK – MÅ LESES NØYE!

- PL WAŻNE! ZACHOWAĆ NA PRZYSZŁOŚĆ! STARANNIE PRZECZYTAĆ!
- CZ DŮLEŽITÉ! - NÁVOD SI USCHÓVEJTE PRO POZDĚJŠÍ POUŽITÍ! - PEČLIVĚ SI JEJ PROČTĚTE!
- HU FONTOS! – KÉSŐBBI FELHASZNÁLÁSRA ŐRIZZE MEG – GONDOSAN OLVASSA EL!
- HR VAŽNO! - SAČUVATI ZA KASNIJU UPORABU – PAŽLJIVO PROČITATI!
- RO IMPORTANT! - PĂSTRAȚI PENTRU UTILIZARE ULTERIOARĂ - CITIȚI CU ATENȚIE!
- RS VAŽNO! – ČUVATI ZA KASNIJU UPOTREBU – PAŽLJIVO SVE PROČITATI!
- SK DÔLEŽITÉ! - NÁVOD UCHOVAJTE NA NESKORŠIE POUŽITIE – DÔKLADNE SI HO PREČÍTAJTE!
- SI POMEMBNO! – SHRANITE ZA KASNEJŠO UPORABO – TEMELJITO PREBERITE!
- TR ÖNEMLİ!-DAHA SONRA KULLANILMAK ÜZERE DE MUHAFZA EDİNİZ – DİKKATLE OKUYUNUZ!
- GR ΣΗΜΑΝΤΙΚΟ! - ΝΑ ΦΥΛΑΣΣΕΤΑΙ ΓΙΑ ΑΡΓΟΤΕΡΗ ΧΡΗΣΗ - ΝΑ ΔΙΑΒΑΖΕΤΑΙ ΜΕ ΠΡΟΣΟΧΗ!
- RU ВАЖНО: ВНИМАТЕЛЬНО ПРОЧТИТЕ И СОХРАНИТЕ!



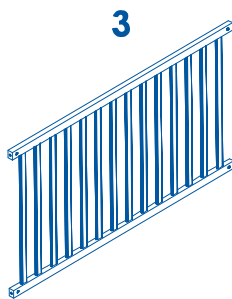
1

1x



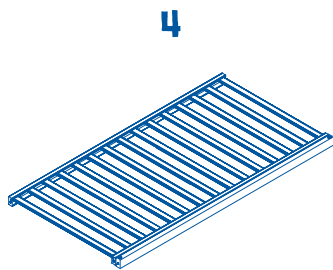
2

1x



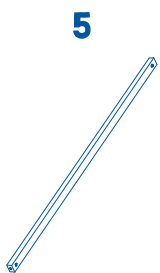
3

2x



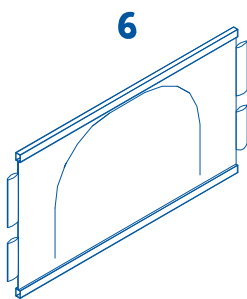
4

1x



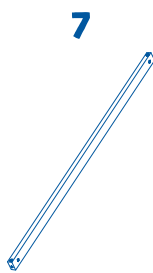
5

2x



6

1x



7

1x

8A

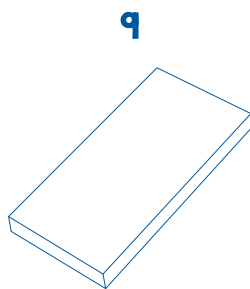


1x

8B



1x



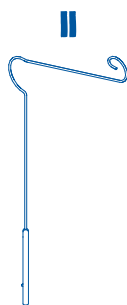
9

1x



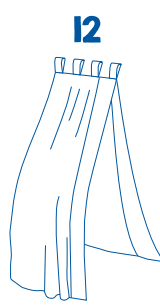
10

1x



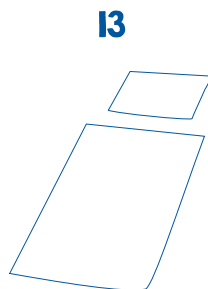
11

1x



12

1x



13

1x

A



14x
M6x60
04

B



14x
M6xØ10

C



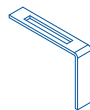
6x
M6x20

D



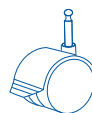
2x
M6x15

E



2x

F



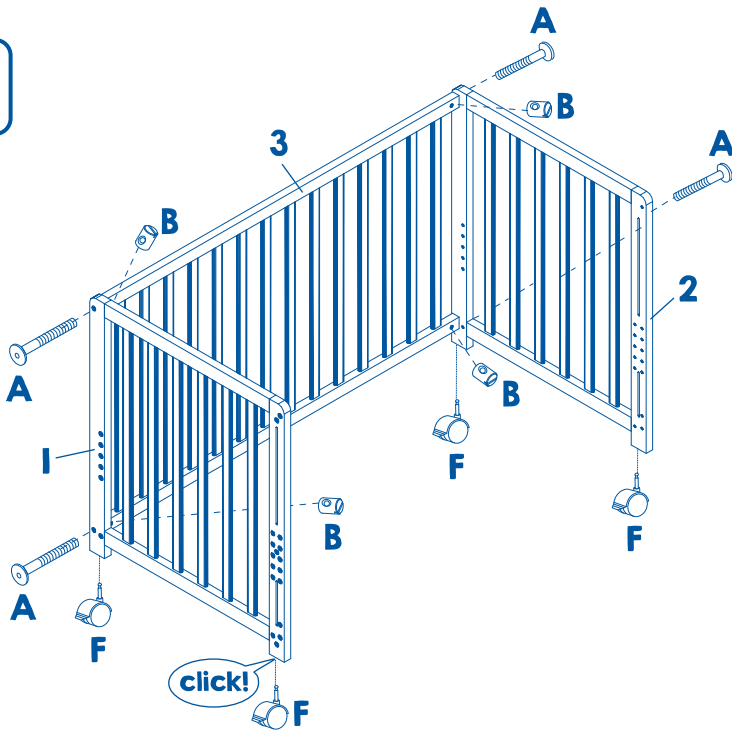
4x

G

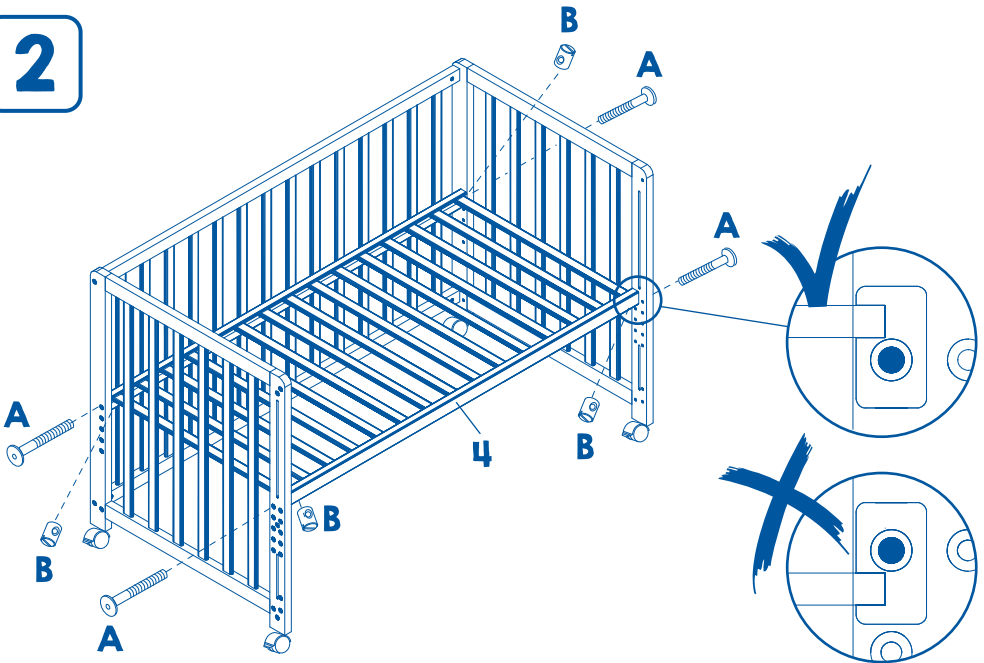


1x

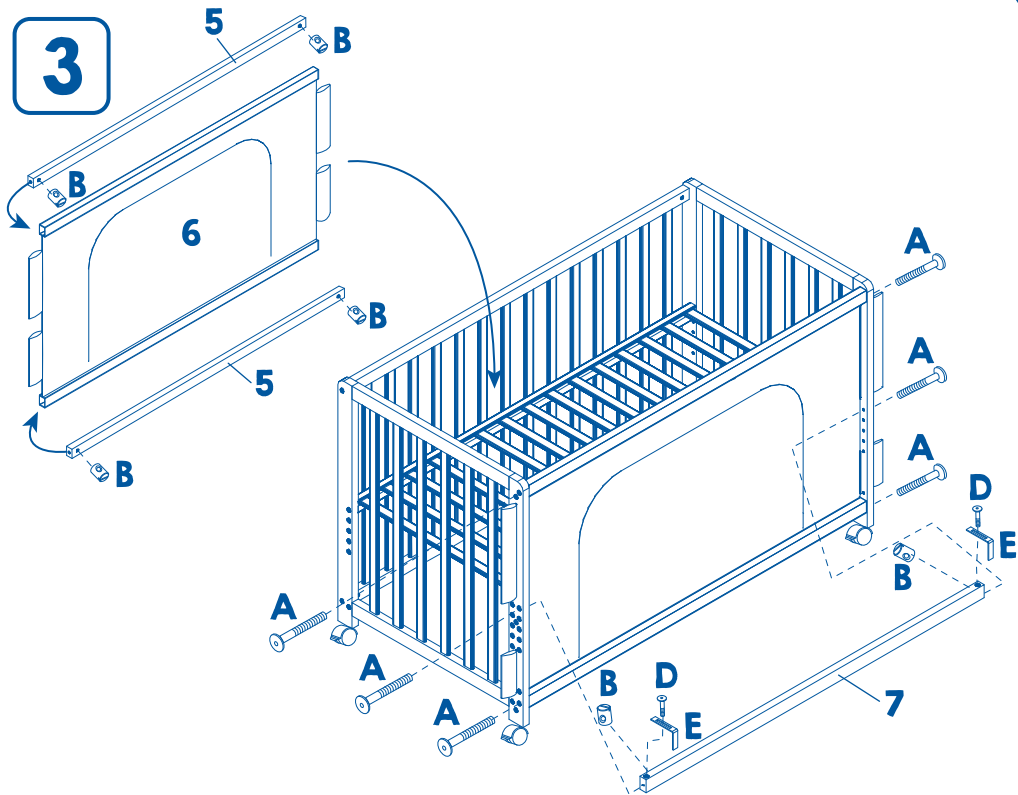
1



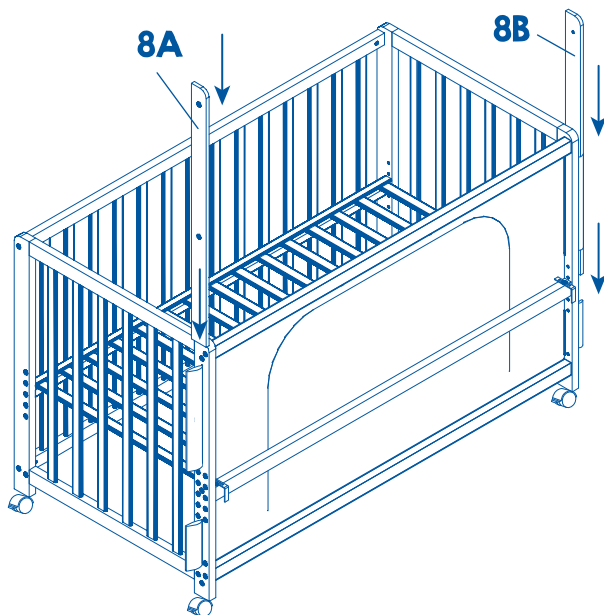
2



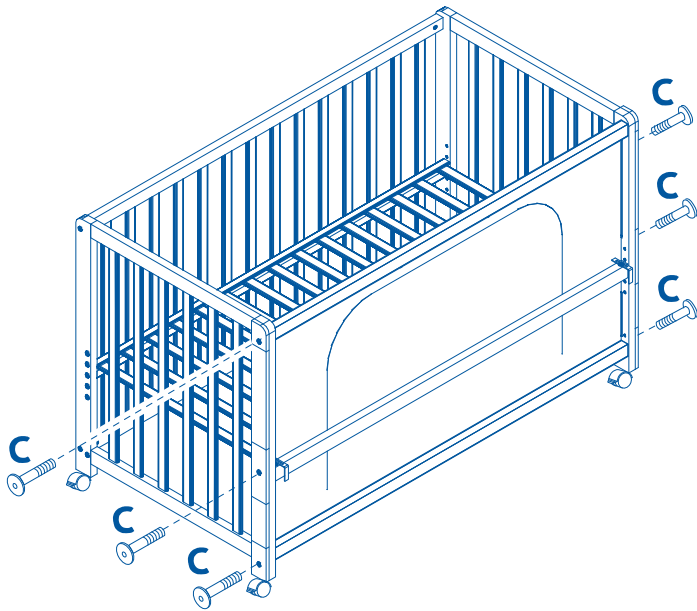
3



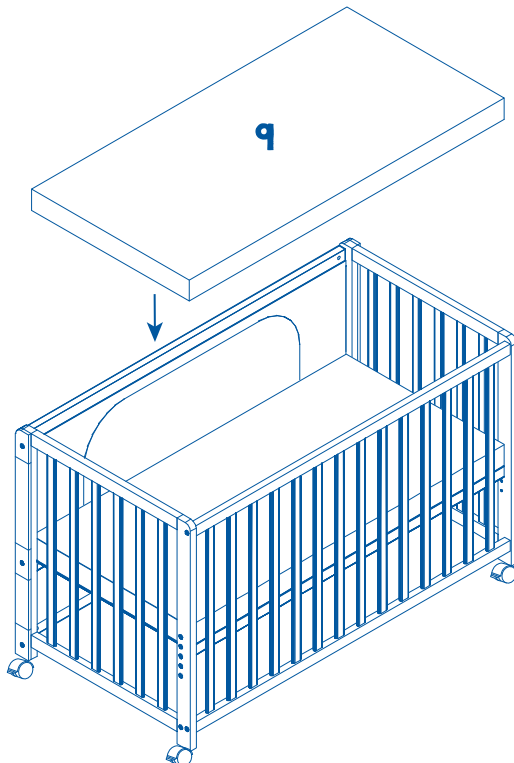
4



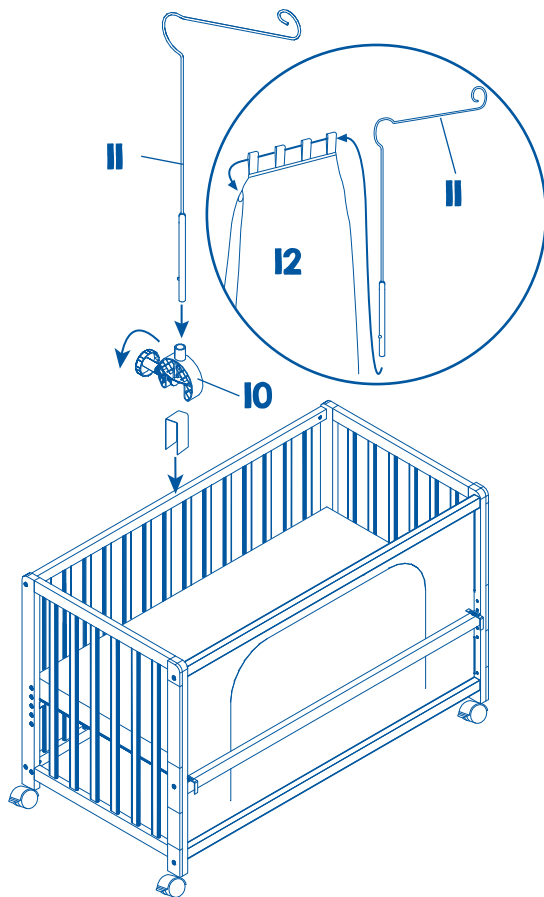
5



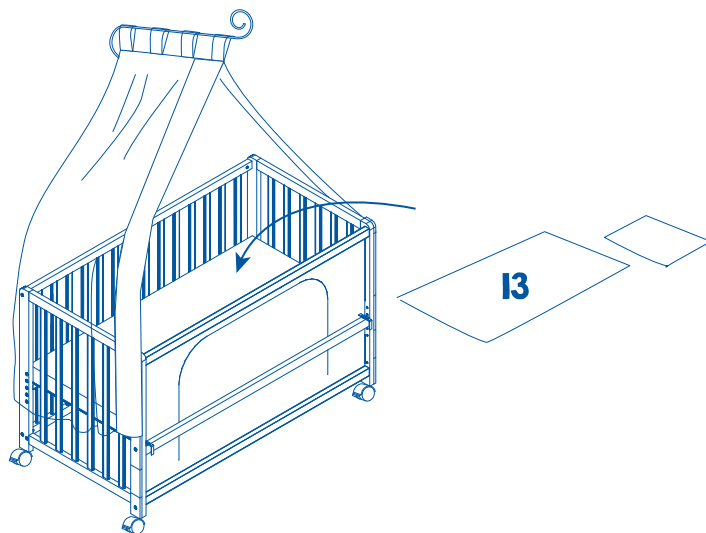
6



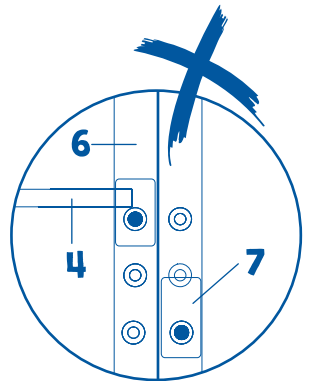
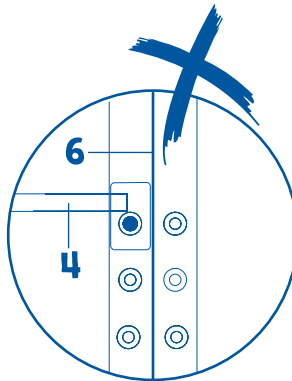
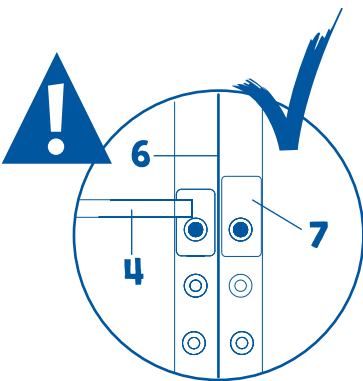
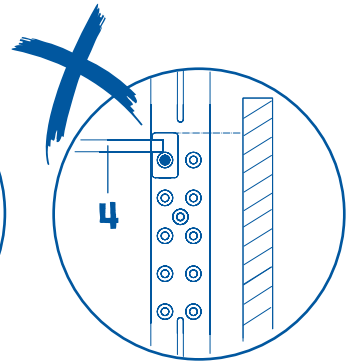
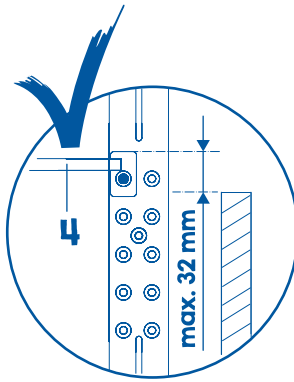
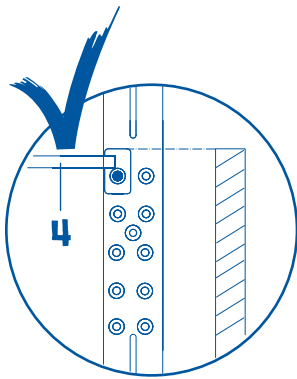
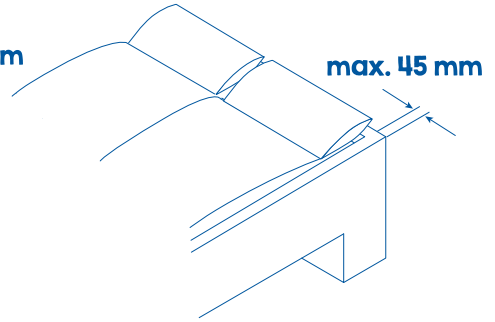
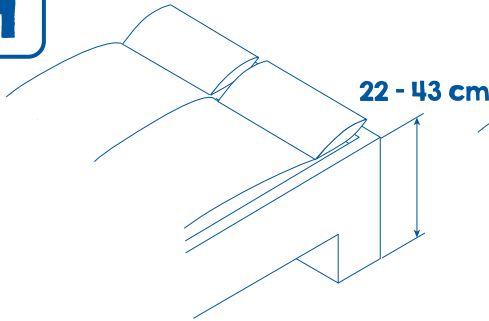
7

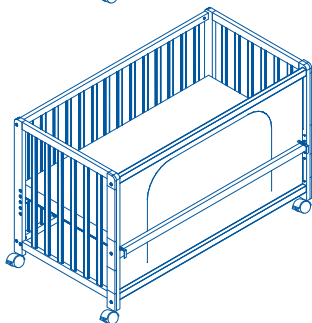
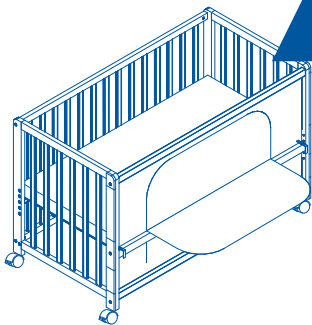
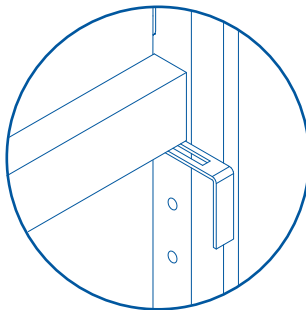
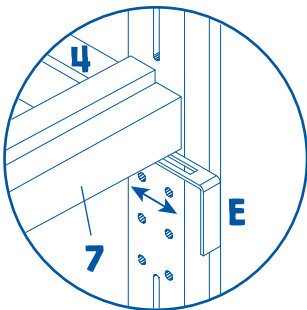
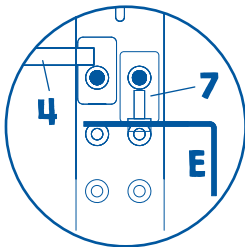
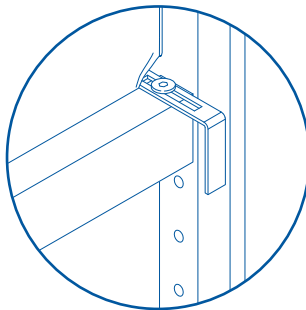
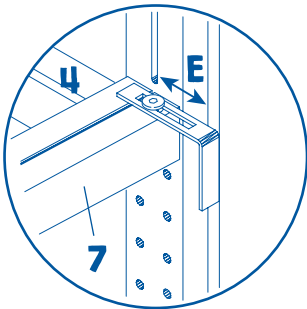
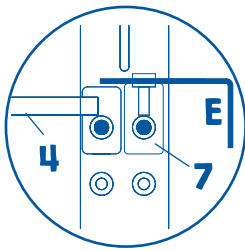


8



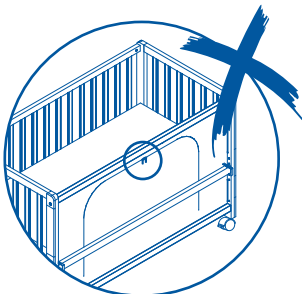
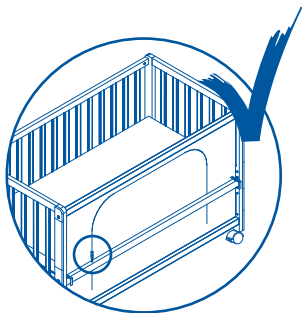
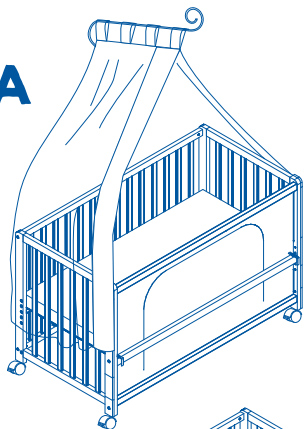
9



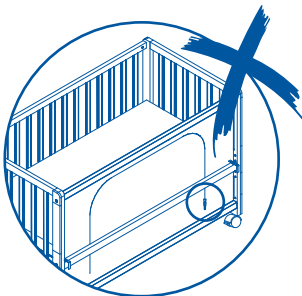
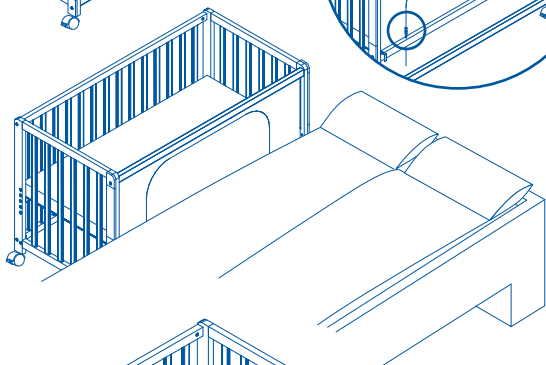


Nutzungsmöglichkeiten . Possible uses . Possibilités d'utilisation . Gebruiksmogelijkheden . Possibilitá di impiego . Anvendelsesmuligheder . Användningsmöjligheter . Możliwości wykorzystania . Možnosti použítí . Diversidad de funciones . Bruksmuligheter . Käyttömahdollisuudet . Felhasználási lehetőségek . Possibilități de utilizare . Možnosti využitia . Možnosti uporabe . Kullanım imkanları . Possibilidades de utilização . Δυνατότητες χρήσης . Mogućnosti primjene . Mogućnosti primene . возможность применения

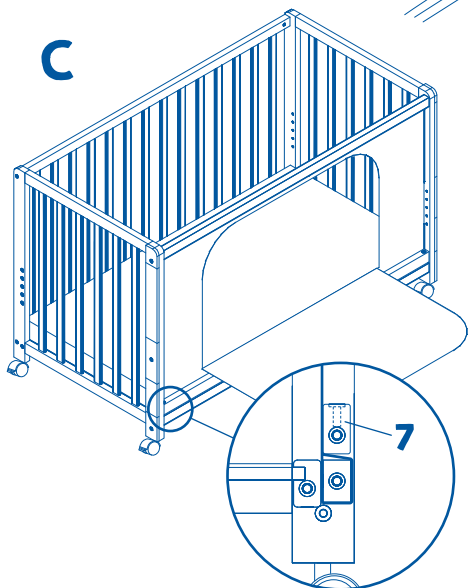
A



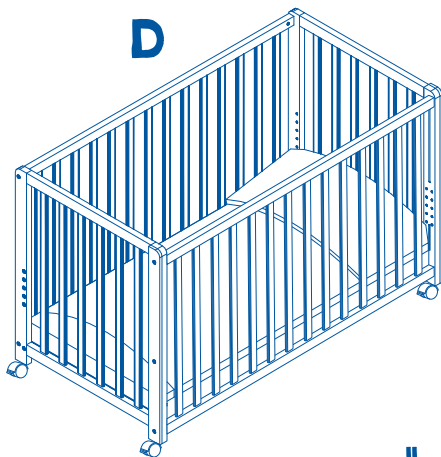
B



C



D



- DE** - Warnung: Seien Sie sich dessen bewußt, dass eine Aufstellung des Kinderbettes in der Nähe von offenem Feuer oder starken Hitzequellen, z.B. elektrische Heizstrahler, Gasöfen, eine Gefahr darstellt
- Warnung: Benutzen Sie das Kinderbett nicht, wenn einzelne Teile gebrochen, zerrissen oder beschädigt sind oder fehlen. Verwenden Sie nur vom Hersteller zugelassene Ersatzteile.
 - Warnung: Gegenstände, die als Fußhalt dienen könnten oder die eine Gefahr für das Ersticken oder Strangulieren darstellen, z.B. Schnüre, Vorhang-/Gardinenkordeln usw. dürfen nicht im Kinderbett gelassen werden.
 - Warnung: Benutzen Sie niemals mehr als eine Matratze.
 - Die niedrigste Stellung des Bettbodens ist für Ihr Kind die sicherste. Verwenden Sie nur diese Stellung, sobald Ihr Kind alt genug ist, sich aufzusetzen. Achten Sie darauf, dass alle Beschlagteile für die Montage immer sachgemäß befestigt werden. Überprüfen Sie sie regelmäßig und ziehen Sie sie falls erforderlich nach.
 - Zur Vermeidung von Stürzen verwenden Sie das Kinderbett nicht mehr, wenn Ihr Kind in der Lage ist, aus dem Kinderbett heraus zu klettern.
 - Wenn Sie Ihr Kind unbeaufsichtigt im Kinderbett lassen, vergewissern Sie sich immer, dass sich die Textilseite in geschlossener Position befindet.
- Sie haben auch die Möglichkeit, anstelle der textilen Bettseite ein zusätzliches Seitengitter zu montieren.
- Wischen Sie das Bett gelegentlich mit einem feuchten Lappen ab.
 - Falls Sie eine andere Matratze verwenden sollten, muss die Dicke der Matratze so gewählt werden, dass die Innenhöhe (von der Matratzenoberfläche bis zur Oberkante des Bettrahmens) in niedrigster Position des Bettbodens mindestens 500 mm und in höchster Position mindestens 200 mm beträgt. Die Matratzengröße beträgt 60 x 120 cm. Länge und Breite der Matratze dürfen höchstens einen Zwischenraum von 30 mm zwischen Matratze und Seiten- und Endteilen zulassen.
 - Bevor Sie das Bett in Gebrauch nehmen, waschen Sie alle Textilien den Waschanweisungen gemäß.

- GB** - Warning: Ensure that the cot is not placed near an open fire or near a strong source of heat, e.g. an electric radiant heater, or near a gas oven.
- Warning: Do not use the cot if any parts are broken, worn out or damaged or are missing. Use only spare parts that are recommended by the manufacturer.
 - Warning: Objects that could serve as a foothold or are potentially dangerous for choking or strangling, e.g. strings, curtain, cords etc. should not be left in the cot.
 - Warning: Never use more than one mattress.
 - The lowest position of the bed base is the safest for your child. Use only this position as soon as your child is old enough to sit up.
 - To avoid falling, do not use the cot any more when the child is able to climb out of the cot.
 - If you leave your child unattended in the crib, always make sure that the textile side is in the closed position.
 - You also have the option to attach an additional side rail instead of the fabric bed side.
 - Wipe the cot occasionally with a damp cloth.
 - If you should use another mattress, the thickness of the mattress must be chosen in such a way that the internal height (from the mattress surface to the upper edge of the bed frame) in the lowest position of the bed bottom is at least 500 mm and in the highest position at least 200 mm. The mattress size is 60 x 120 cm. The length and width of the mattress may allow a maximum space of 30 mm between the mattress and the bedrail or foot and head of the bed.
 - Before using, wash the linen.
 - Ensure that all the fitting parts are always correctly attached. Check them regularly and retighten them if necessary.

- FR** - Mise en garde: Assurez vous que le lit d'enfant ne soit pas installé à proximité d'un feu ouvert ou de fortes sources de chaleur, p. ex. radiateurs électriques ou poêles gaz.
- Mise en garde: N'utilisez pas le lit d'enfant si des pièces isolées sont cassées, déchirées ou endommagées ou manquent. N'utilisez que des pièces de rechange recommandées par le constructeur
 - Mise en garde: Des objets pouvant servir de blocage de pied ou qui représentent un danger d'étouffement ou de strangulation, p. ex. cordons, cordelettes de rideaux etc. ne doivent pas être laissés dans le lit d'enfant.
 - Mise en garde: N'utilisez jamais plus d'un matelas.
 - La position la plus basse du sommier est la plus sûre pour votre enfant. N'utilisez que cette position dès que votre enfant est assez grand pour s'asseoir.
 - Si vous laissez votre enfant sans surveillance dans le berceau, assurez-vous toujours que le côté en textile est en position fermée.
 - Vous avez aussi la possibilité de monter des barreaux latéraux au lieu du panneau textile.
 - Veillez à ce que toutes les armatures d'assemblage soient fixées correctement. Vérifiez-les régulièrement et resserrez-les si nécessaire.
 - Pour éviter les chutes, n'utilisez plus le lit d'enfant lorsque votre enfant est capable de grimper hors du lit ou transformez-le en lit junior en enlevant un panneau à barreaux.
 - Essuyez le lit à l'occasion avec un chiffon humide.
 - Si vous deviez utiliser un autre matelas, vous devez choisir une épaisseur de matelas en sorte que la hauteur intérieure (de la surface du matelas au bord supérieur du cadre du lit) soit d'au moins 500 mm en position la plus basse du sommier et d'au moins 200 mm en position la plus haute. Le matelas mesure 60 x 120 cm. Longuer et largeur du matelas doivent au plus permettre un interstice de 30 mm entre matelas et côtés et extrémités.
 - Laver le linge de lit la première fois.

- ES** - Aviso: Asegúrense de que la cuna no esta cerca de un fuego activo o una fuente de calor intenso, como calefactores eléctricos o de gas.
- Aviso: No utilicen la cuna si alguna pieza presenta roturas, fisuras, deformaciones o si faltan piezas. Utilicen únicamente las piezas facilitadas por el fabricante.
 - Aviso: Mantenga la cuna alejada de objetos que pudiesen servir de apoyo, o que representen un peligro de asfixia o estrangulamiento. Como por ejemplo, cuerdas y cadenas de corninas, cintas de persianas etc.
 - Aviso: No use nunca más de un colchón.
 - La posición más baja de la cuna es la más segura. Utilice esta posición cuando el bebé ya pueda incorporarse solo.
 - Para evitar caídas, deje de utilizar la cuna como tal, cuando el bebé pueda trepar por ella y salirse. Transformela en cama para niño retirando una de los laterales.
 - Si deja al bebé solo en la cuna, asegúrese siempre de que el lado textil esté cerrado.
 - Existe también la opción de montar los dos laterales con barrotes de madera en lugar de con un lateral textil.
 - Compruebe que todos los herrajes estan correctamente ajustados y controle regularmente que los tornillos esten debidamente apretados.
 - Realice la limpieza de la cama utilizando un paño humedo.
 - En caso que utilicen otro colchon, el grosor del mismo deberá elegirse de manera que la altura interior (desde la superficie del colchon hasta el borde superior del marco de la cuna) en la posición mas baja de la base, tenga al menos 500mm, y en la posición mas alta tenga al menos 200mm. El tamaño del colchon debe ser para cunas de 60 x 120 cm. El espacio maximo intermedio entre el colchón y los laterales de la cuna (largo y ancho) no deben superar los 30mm.
 - Antes de utilizar la cuna, laven los textiles segun indican las instrucciones.

- PT** - Aviso: certifique-se que a cama de grades não fica colocada perto de chamas e de outras fontes de calor, tais como radiadores eléctricos ou aquecedores a gás.
- Aviso: não utilize a cama de grades se alguma das peças estiver partida, rachada, danificada ou em falta. Utilize apenas peças recomendadas pelo fabricante.
 - Aviso: não deixe objectos dentro da cama de grades que possam servir como base de apoio para a criança trepar ou constituir perigo de asfixia ou estrangulamento para a criança (por ex. cordas, cordões de cortinas e de cortinados, etc.).
 - Aviso: nunca utilize mais do que um colchão.
 - A posição mais baixa do fundo da cama é a que oferece maior segurança para a sua criança. Utilize esta posição, a partir do momento em que a criança se consegue sentar sem ajuda.
 - Certifique-se que as todas as peças estão bem montadas e apertadas, verifique-as regularmente e, se necessário, volte a apertá-las.
 - Para prevenir quedas, recomendamos que não utilize a cama de grades a partir do momento em que a sua criança seja capaz de trepar para sair.
 - Quando deixar o seu filho no berço sem supervisão, assegure-se sempre de que o lado em tecido se encontra na posição fechada.
 - Dispõe igualmente da possibilidade de montar uma grade lateral suplementar, em vez da proteção lateral em tecido.
 - Limpe a cama com um pano húmido.
 - Caso pretenda utilizar um outro colchão, a sua espessura deverá permitir que a altura interior (desde a superfície do colchão até ao bordo superior da cama) seja no mínimo de 500 mm na posição mais baixa e de 200mm na posição mais alta. As medidas do colchão são 60 x 120 cm. A folga existente entre o colchão e as partes laterais, cabeceira, pés da cama não deve ser superior a 30 mm.
 - Antes de utilizar a cama, lave todas as peças em tecido, de acordo com as instruções.

- IT** - Avvertenza: il lettino per bambini non deve essere collocato in prossimità di fiamme libere o sorgenti di calore quali stufe elettriche o fornellini a gas.
- Avvertenza: non usare il lettino per bambini se una parte dei componenti è spezzata, screpolata, danneggiata o mancatena. Usare solo parti di ricambio raccomandate dal costruttore.
 - Avvertenza: non lasciare nel lettino per bambini oggetti che potrebbero fungere da supporto per i piedi o rappresentare un pericolo di asfissia o strangolamento (per esempio lacci, corde di dende eccetera).
 - Avvertenza: non usare più di un materasso.
 - Se lasci il bambino da solo nella culla, assicurati sempre che il lato tessile sia in posizione chiusa.
 - La posizione più bassa della base del letto è la più sicura per il bambino. Impiegare questa posizione solo quando il bambino avrà raggiunto un'età nella quale riuscirà ad alzarsi autonomamente.
 - È anche possibile montare un'ulteriore barra laterale al posto del lato tessile del letto.
 - Assicurarsi che le guarnizioni metalliche per il montaggio siano fissate correttamente. Eseguire dei controlli periodici ed eventualmente stringerle.
 - Per impedire cadute, si consiglia di non usare più il lettino quando il bambino sarà in grado di uscirne scavalcando le sbarre.
 - Pulire occasionalmente il letto con un panno umido. Se si dovesse cambiare materasso, lo spessore dovrà essere scelto in modo che l'altezza interna (superficie del materasso fino al bordo superiore del telaio del letto) corrisponda ad almeno 500 mm quando la base del letto trova nella posizione più bassa, e ad al meno 200 mm quando si trova nella posizione più alta. Il materasso deve misurare 60 x 120 cm. L'interspazio massimo tra il materasso e le parti laterali e quelle finali non deve spuerare i 30 mm.
 - Prima di usare il letto, lavare tutte le parti tessili in conformità delle istruzioni.

- NL** - Waarschuwing: Verzeker dat het kinderbed niet in de buurt van open vuur of sterke hittebronnen zoals elektrische verwarmingstoestellen of gasovens opgesteld wordt.
- Waarschuwing: Gebruik het kindered niet wanneer delen ervan gebroken, gescheurd of beschadigd zijn of ontbreken. Gebruik uitsluitend door de fabrikant aanbevolen reserveonderdelen.
 - Waarschuwing: Voorwerpen die als voetbevestiging zouden kunnen dienen of die een verstikkings- of wurgingsgevaar betekenen zoals snoeren, voorhang-/ gordijndraden etc. mogen niet in het kinderbed gelaten worden.
 - Waarschuwing: Gebruik nooit meer dan een matras.
 - De laagste positie van de bedbodem is voor uw kind de veiligste. Gebruik alleen deze positie zodra uw kind oud genoeg is om rechtop te zitten.
 - Waarborg altijd dat de textielkant gesloten is, wanneer uw kind zich zonder toezicht in het kinderbed bevindt.
 - Het is ook mogelijk om in plaats van de textiel bedkant een bijkomend zijrooster te monteren.
 - Verzeker dat alle beslagdelen voor de montage altijd vakkundig bevestigd worden. Controleer regelmatig en trek ze aan indien dit nodig mocht blijken te zijn.
 - Om vallen te vermijden mag u het kinderbed niet meer gebruiken wanneer uw kind in staat is om uit het kinderbed te klimmen.
 - Het bed van tijd tot tijd met een vochtige doek afwrijven.
 - Indien u een andere matras gebruikt dan moet de dikte van de matras zo gekozen worden dat de binnengoopte (van het bovendeel van de matras tot de onderkant van het bedframe) in de laagste positie van de bedbodem indertens 500 mm en in de hoogste positie minstens 200 mm bedraagt. De matrasgrootte bedraagt 60 x 120 cm. Lengte en breedte van de matras mogen hoogstens een tussenruimte van 30 mm tussen matras en zij- en eindenelen toelaten.
 - Wasgoed vóór gebruik wassen.
- DK** - Advarsel: sørg for at barnesengen ikke står i nærheden af åben ild eller stærke varmekilder, som elektriske varmeapparater eller gasovne.
- Advarsel: Benyt barnesengen ikke, hvis enkelte dele er brækket af, revnet, mangler eller er beskadiget. Brug kun reservedele er er anbefalet af fabrikanten.
 - Advarsel: Genstande, som kan bruges som fodfæste eller kan indebære fare for strangulation, som f. x. garn, forhæng-/ gardinsnore osv. må ikke efterlades i barnesengen.
 - Advarsel: Brug aldrig mere end e' n madras
 - Den nederste indstilling af sengens bund er den sikreste. Brug altid denne, nå barnet er gammel nok til at sætte sig op.
 - Hvis du lader barnet ligge i barnesengen uden opsyn, skal du altid sikre dig, at tekstilsiden er i lukket stilling.
 - Du har også muligheden at montere en tremmesidedel i stedet for den tekstile side.
 - Sørg for at alle beslag ved monteringen altid fastgøres hensigtsmæssigt. Kontroller dem regelmæssigt og spænd dem efter, hvis det skulle blive nødvendigt.
 - For at forhindre, at barnet falder ud af sengen, burde du ikke benytte sengen, når dit barn er i stand til at klatre ud af sengen.
 - Rens sengen af og til med en fugtig klud.
 - Såfremt du vil bruge en anden madras, skal tykkelsen af madrassen vælges således, at den indvendige højde (fra madra soverfladen til sengerammens overkant) i den nedersatte position mindst er 500 mm og i højeste position mindst 200 mm. Størrelsen af madrassen er 60 x 120 cm. Længden og bredden af madrassen må ikke overskride en afstand mellem madras og fodende/ side dele på mere end 30 mm.
 - Alle dele af tekstil burde vaskes i henhold til brugsanvisningen inden ibrugtagningen.
- SE** - Varning: Se till att barnsängen inte står i närheten av öppen eld eller starka värmekällor, t.ex. elektriska radiatorer eller gasugnar
- Varning: Använd inte barnsängen, om enskilda komponenter har brutits av, slitits sönder, saknas eller är skadade. Använd endast reservdelar som rekommenderats av tillverkaren
 - Varning: Föremål som kan användas som stöd för fötterna eller som att utgöra en risk för kvävning eller strypning, t.ex. rep, snören, snoddar till förhängen eller gardiner osv., får inte hänga ned i barnsängen.
 - Varning: Använd aldrig mer än en madrass.
 - Den lägsta inställningsmöjligheten på sängbotten är den säkraste för ditt barn. Använd endast detta läge så snart ditt barn är gammalt nog för att sätta sig upp.
 - Om du lämnar ditt barn utan uppsikt i barnsängen, se alltid till att textilsidan är i stängt läge.
 - Du har också möjligheten att montera en extra spjälsida i stället för sidan av tyg.
 - Se alltid till att alla beslag för montering alltid sätts fast fackmässigt. Kontrollera regelbundet och dra åt vid behov.
 - För att undvika att barnet faller får barnsängen inte användas längre när barnet klarar av att klättra ur sängen på egen hand.
 - Torka av sängen då och då med en fuktad trasa.
 - Om du vill använda en annan madrass måste beaktas, att den inre höjden (från madrassens yta till sängramens överkant) är minst 500 mm vid den lägsta inställningsmöjligheten och 200 mm i det högsta läget. Använd en madrass med storleken 60 x 120 cm. Mellanrummet mellan madrassen och sidorna och gavlarna på sängen får inte överstiga 30 mm.
 - Före användning av sängen måste alla komponenter av tyg tvättas i överensstämmelse med handledningen.

- FI** - Varoitus: Varmista, ettei pinnasänkyä pystytetä avotulen tai voimakkaiden lämpölähteiden, esim. sähkölämmittimien tai kaasuuunien, lähelle.
- Varoitus: Älä käytä pinnasänkyä, jos yksittäiset osat ovat murtuneet, revenneet tai vaurioituneet taikka ne puuttuvat.
 - Käytä ainoastaan valmistajan suosittelemia varoosia.
 - Varoitus: Esineitä, joita voidaan käyttää askelmana tai jotka aiheuttavat tukehtumis- tai kuristumisvaaran, esim. nyörit, verhonauhat jne., ei saa jättää pinnasänkyyn.
 - Varoitus: Älä käytä koskaan enempää kuin yhtä patjaa.
 - Sängynpohjan alin asento on lapsellesi turvallisin. Käytä vain tätä asentoa heti, kun lapsesi on riittävän vanha noustakseen istumaan.
 - Varmista, että kaikki asennuksen kiinnitysosat kiinnitetään aina asianmukaisesti. Tarkasta ne säännöllisesti ja kiristä niitä tarvittaessa lisää.
 - Putoamisten välttämiseksi ei lastensänkyä tulisi enää käyttää, kun lapsesi kykenee kiipeämään ulos pinnasängystä.
 - Jos jätät lapsesi vartioimatta lastensängyssä, varmista aina, että tekstiilipuoli on kiinni.
 - Sinulla on myös mahdollisuus asentaa ylimääräinen pinnalaita sängyn kangaslaidan sijaan.
 - Pyyhi sänky silloin tällöin puhtaaksi kostealla rätillä.
- Jos käytät toista patjaa, patjan paksuus on valittava niin, että sisäkorkeus (patjan yläpinnasta vuoteen rungon yläreunaan) on sängynpohjan alimmassa asennossa vähintään 500 mm ja korkeimmassa asennossa vähintään 200 mm. Patjan koko on 60 x 120 cm. Patjan pituus ja leveys saavat sallia ainoastaan 30 mm:n raon patjan ja sivu- tai päätylaitojen välissä.
- Pese kaikki tekstiiliosat ohjeiden mukaan ennen sängyn käyttöä.

- NO** - Advarsel: Forviss deg om at barnesengen ikke blir stilt opp i nærheten av åpen ild eller sterke varmekilder, f. eks. elektriske varmerstrålere eller gassovner.
- Advarsel: Benytt ikke barnesengen hvis enkelte deler er brukket, revnet eller skadet eller mangler. Benytt bare reservedeler som er anbefalt av produsenten.
 - Advarsel: Gjenstander som kan tjene som fotfeste eller som er en fare for kvelning eller strangulering, f. eks. snorer, gardinsnorer osv. må ikke bli liggende i barnesengen.
 - Advarsel: Benytt aldri mer enn én madrass.
 - Sengebunnens laveste stilling er det sikreste for barnet. Benytt kun denne stillingen så snart barnet er gammelt nok for å sette seg opp.
 - Pass på at alle beslagdeler for monteringen alltid er festet sakkyndig. Kontroller disse regelmessig og trekk etter om nødvendig.
 - For å unngå atbarnet faller ut må barnesengen ikke lenger benyttes når barnet er i stand til å klatre ut av sengen.
 - Du tørker av og til sengen av med en fuktig lapp.
 - Når barnet ligger i barnesengen uten tilsyn, skal du alltid forsikre deg om at tekstilsiden befinner seg i lukket posisjon.
 - Du har også mulighet til å montere et ekstra sidegitter istedenfor sengesiden av tekstil.
 - Hvis du vil bruke en annen madrass, må madrassens tykkelse velges slik at den innvendige høyden (fra madrassens overflate til overkant sengeramme) i sengebunnens laveste posisjon er minst 500 mm og i den høyeste posisjonen minst 200 mm. Madrassens størrelse er 60 x 120 cm. Mellom madrassens side- og endedel må det maksimalt være et mellomrom på 30 mm.
 - Vennligst vask for bruk av sengen alle tekstile deler av etter veiledningen.

- PL** - OSTRZEŻENIE – upewnić się, że łóżeczko nie stoi w pobliżu otwartego ognia ani silnych źródeł ciepła, np. elektrycznych promienników ciepła czy pieców gazowych
- OSTRZEŻENIE – nie używać łóżeczka dziecięcego w przypadku, gdy jego części są złamane, pęknięte, uszkodzone bądź ich brakuje. Stosować tylko części zamienne polecane przez producenta
 - OSTRZEŻENIE - nie wolno pozostawiać w łóżeczku przedmiotów, które mogłyby posłużyć jako uchwyt do stóp ani stwarzających niebezpieczeństwo uduszenia czy zadławienia ię, np. sznurków, taśm od zasłon/franek itp.
 - OSTRZEŻENIE – nigdy nie stosować więcej niż jednego materaca
 - Najniższe położenie dna łóżeczka jest dla dziecka najbezpieczniejsze. Używać tylko tego położenia, gdy dziecko jest dostatecznie duże, aby usiąść.
 - Jeżeli pozostawiasz dziecko bez opieki w łóżeczku, zawsze upewnij się, że część tekstylna została zamknięta.
 - Zamiast boku z materiału można zamontować również dodatkową barierkę boczną.
 - Zwrócić uwagę na prawidłowe zamocowanie wszystkich okuć. Należy je regularnie sprawdzać i w razie potrzeby dokręcać.
 - Aby uniknąć upadku z łóżeczka nie wolno go używać, gdy dziecko potrafi już wspiąć się po łóżeczku.
 - Łóżeczko przecierać od czasu do czasu wilgotną ściereczką.
 - W przypadku używania innego materaca jego wysokość musi być taka, aby wysokość wewnętrzna (od powierzchni materaca do górnej krawędzi ramy łóżka) na najniższym poziomie dna wynosiła przynajmniej 500 mm, a na najwyższym poziomie przynajmniej 200 mm. Wymiary materaca wynoszą 60 x 120 cm. Stosować materac o takich wymiarach, aby odległość pomiędzy materacem a segmentami bocznymi i końcowymi wynosiła maksymalnie 30 mm.
 - Przed pierwszym użyciem łóżeczka należy wyprać wszystkie elementy z materiału zgodnie z instrukcją.

- CZ** - VAROVÁNÍ – Ubezpečte se, že jste dětskou postýlku neumístili do blízkosti nekrytého ohně nebo zdrojů intenzivního tepla, např. elektrického topometu nebo plynových kamen.
- VAROVÁNÍ – Nepoužívejte dětskou postýlku, pokud jsou některé její části zlomené, roztržené, poškozené nebo chybí. Používejte jen náhradní díly doporučené výrobcem.
 - VAROVÁNÍ – Nenechávejte ležet v postýlce předměty, na které by dítě mohlo vylézt nebo které by mohly způsobit udušení nebo uškrcení dítěte, např. provazy, šňůry od závěsů/záclon apod.
 - VAROVÁNÍ – Vždy používejte jen jednu matraci.
 - Pro dítě je nejbezpečnější, pokud je dno postýlky v nejnižší poloze. Jakmile bude dítě schopno samo se posadit, použijte pouze tuto polohu.
 - Když své dítě necháte v postýlce bez dozoru, vždy se ujistěte, že je textilní strana v zavěšené poloze.
 - Namísto textilní zástěny máte také možnost navíc nainstalovat bočnici.
 - Dbejte vždy na správné upevnění všech montážních částí kování. Pravidelně je kontrolujte a v případě potřeby dotáhněte.
 - Zamezte pádům dítěte z postýlky a nepoužívejte ji, pokud je dítě schopno samo vylézt.
 - Otrete postýlku čas od času navlhčeným hadříkem.
 - Pokud chcete použít jinou matraci, musíte zvolit matraci o takové tloušťce, aby vnitřní výška (od povrchu matrace k hornímu okraji rámu postýlky) činila - v případě dna postýlky v nejnižší poloze - minimálně 500 mm a v nejvyšší poloze minimálně 200 mm. Matrace má rozměry 60 x 120 cm. Mezi matrací a mezi bočními a koncovými díly smí být v délce a šířce maximální mezera 30 mm.
 - Před použitím postýlky prosím operte podle pokynů všechny díly z textilu.

- HU** - Figyelmeztetés: bizonysodjon meg róla, hogy a gyermekágy nem nyílt láng vagy erős hőforrás, pl. elektromos hőszugárzó vagy gázkonvektor közelében kerül felállításra.
- Figyelmeztetés: ne használja a gyermekágyat, ha egyes alkatrészei eltörték, elszakadtak vagy megsérültek vagy hiányoznak.
 - Csak a gyártó által ajánlott pótalkatrészeket használja.
 - Figyelmeztetés: az olyan tárgyakat, melyek lábtartóként szolgálhatnak vagy amelyek fulladás vagy fojtás veszélyét hordozzák magukban, mint a zsinetek, vékony vagy vastag függönyzsinórok, stb. nem szabad a gyermekágyban hagyni.
 - Figyelmeztetés: soha ne használjon egyenél több matracot.
 - Az ágyfenék legalacsonyabb helyzete a legbiztonságosabb gyermeke számára. Csak ezt a helyzetet használja, amit a gyermek elég idős ahhoz, hogy felüljön.
 - Ügyeljen arra, hogy az összes szerelvényt mindig szakszerűen rögzítse. Rendszeresen ellenőrizze és amennyiben szükséges újra szorítsa meg.
 - A kibukás elkerülésére ne használja a gyermekágyat, ha gyermeke már képes a gyermekágyból kimászni.
 - Időről-időre törölje le az ágyat nedves ronggyal.
 - Amennyiben felügyelet nélkül hagyja gyermekét a gyerekágyban, győződjön meg róla minden alkalommal, hogy a textiles oldal zárt állapotban van.
 - Az ágy textilllel bevont oldal helyett egy további oldalrács is felszerelhető.
 - Amennyiben Ön másik matracot használ, akkor a matrac vastagságát úgy kell megválasztani, hogy a belmagasság (a matrac felületétől az ágykeret felső éléig) az ágyfenék legalacsonyabb helyzetében minimum 500 mm, legmagasabb helyzetében minimum 200 mm legyen. A matracméret 60 x 120 cm. A matrac hossza és szélessége a matrac és az oldal- és végelemek között 30 mm-es rést tehet lehetővé.
 - Kérjük, hogy mielőtt használni kezdené az ágyat, mossa ki az összes textilát az útmutató szerint.

- HR** - Upozorenje: Osigurajte da se dječji krevetić ne postavlja u blizini otvorene vatra ili jakih izvora topline, npr. električnih grijača ili plinskih peći.
- Upozorenje: Ne koristite dječji krevetić ako su pojedinačni dijelovi puknuti, pokidani, oštećeni ili nedostaju. Koristite samo rezervne dijelove koje preporučuje proizvođač.
 - Upozorenje: Predmeti koji služe kao oslonac za noge ili koji predstavljaju opasnost za gušenje ili davljenje, npr. vezice, užad zavjese itd. ne smiju visjeti u dječji krevetić.
 - Upozorenje: Uvijek koristite samo jedan madrac.
 - Najniži položaj podnice kreveta najsigurniji je za djecu. Koristite samo taj položaj čim dijete bude dovoljno staro uspraviti se na noge. Obratite pozornost na to da su svi dijelovi okova za montažu uvijek stručno pričvršćeni. Redovito ih provjeravajte i ako je potrebno, pritegnite ih.
 - Da biste izbjegli padanje, dječji krevetić ne koristite više ako se dijete može popeti po krevetiću i izaći iz njega.
 - Prema potrebi obrišite krevet vlažnom krpom.
 - Kada ostavljate dijete bez nadzora u krevetiću, uvijek pazite da tekstilna strana bude u zatvorenom položaju.
 - Vi također imate mogućnost, da umjesto tekstilne strane kreveta montirate dodatnu bočnu rešetku.
 - Ako želite koristiti madrac, debljina madraca treba biti takva da unutarnja visina (od površine madraca do gornjeg ruba okvira kreveta) u najnižem položaju podnice kreveta iznosi najmanje 500 mm, a u najvišem položaju 200 mm. Veličina madraca je 60 x 120 cm. Madrac treba biti toliko dugačak i širok da između madraca i bočnih i krajnjih dijelova ostavlja najviše prostor od 30 mm.
 - Prije uporabe kreveta molimo operite sve tekstilne dijelove prema Uputi.

- RO** - **Avertizare:** Asigurați-vă că pătuțul nu este amplasat în apropierea de foc deschis sau surse puternice de căldură, spre exemplu radiatoare electrice sau sobe pe gaz.
- **Avertizare:** Nu folosiți pătuțul dacă vreuna dintre piese este spartă, ruptă sau deteriorată sau lipsește.
 - Nu folosiți decât piese de schimb recomandate de către producător.
 - **Avertizare:** Obiectele care ar putea servi ca punct de sprijin sau care prezintă un risc de sufocare sau de strangulare, spre exemplu șnururi, sfori de perdele sau draperii etc. nu trebuie să fie lăsate în pătuț.
 - **Avertizare:** Nu folosiți niciodată mai mult de o saltea.
 - **Poziția cea mai joasă a suprafeței de bază a pătuțului este și cea mai sigură pentru copilul dumneavoastră.** Utilizați doar această poziție de îndată ce copilul dumneavoastră este suficient de mare pentru a sta în poziție sezând.
 - **Aveți în vedere ca toate componentele de fixare pentru montaj să fie fixate corespunzător. Verificați-le în mod regulat și strângeți-le dacă este necesar.**
 - Pentru a evita eventuale căderi, nu mai utilizați pătuțul când copilul dumneavoastră este capabil să se cațere din pătuț.
 - Ștergeți din când în când patul cu o lavetă umeză.
 - Atunci când copilul este lăsat nesupravegheat în pătuț, asigurați-vă că partea din material textil este închisă complet.
 - **Aveți de asemenea și posibilitatea să montați un grilaj lateral suplimentar în locul părții laterale textile a patului.**
 - În cazul în care veți dori să utilizați o altă saltea, grosimea saltelei trebuie astfel aleasă, încât înălțimea interioară (de la suprafața saltelei până la marginea superioară a cadrului patului) în poziția cea mai joasă a plăcii de bază a patului să fie minim 500 mm și în poziția cea mai înaltă minim 200 mm. Mărima saltelei este de 60 x 120 cm. Lungimea și lățimea saltelei pot permite cel mult un spațiu intermediar de 30 mm între saltea și componentele laterale și de capăt.
 - Înainte de utilizarea patului vă rugăm să spălați toate piesele textile conform instrucțiunilor.

- RS** - **Upozorenje:** Osigurajte da dečiji krevet nije u blizini otvorene vatre ili jakih izvora topline, npr. električne grejalice ili šporeta na gas.
- **Upozorenje:** Ne koristite dečiji krevet ako su pojedini delovi napuknuti, oštećeni, odvojeni ili ako fale.
 - Koristite rezervne delove samo od proizvođača.
 - **Upozorenje:** Predmeti, koji mogu da služe kao držači noge ili koji predstavljaju opasnost zbog gušenja ili davljenja, npr. od konopaca, vrpca sa zavese itd., ne smeju da se ostave na dečijem krevetu.
 - **Upozorenje:** Nikada ne koristite više od jednog madraca.
 - Najniži položaj poda kreveta je za vaše dete najsigurnije. Koristite samo ovaj položaj čim je vaše dete dovoljno staro da može da sedne.
 - Pripazite na to da sva oprema za montažu uvek treba da se pravilno pričvrsti. Pregledajte redovno i ako je potrebno pričvrstite dodatno.
 - Da izbegnete padove ne koristite dečiji krevet više ako je vaše dete u stanju da se popne van dečijeg kreveta.
 - Prema potrebi prebršite krevet vlažnom krpom.
 - U slučajevima kada dete ostaje bez nadzora u krevetu, obavezno se pobrinite da tekstilna strana bude zatvorena.
 - Vi takođe imate mogućnost, da umesto tekstilne strane kreveta montirate dodatnu bočnu rešetku.
 - Ako želite da koristite drugi madrac onda se mora izabrati debljina madraca na taj način da unutarnja visina (od površine madraca do gornjeg ugla okvira kreveta) u najnižoj poziciji poda kreveta iznosi najmanje 500 mm i u najvišoj poziciji najmanje 200 mm. Veličina madraca iznosi 60 x 120 cm. Dužina i širina madraca smeju dozvoliti prostor od 30 mm između madraca i bočnih i krajnjih delova.
 - Pre upotrebe kreveta molimo da operete sve tekstilne delove prema Uputstvu.

- SK** - **Varovanie:** Uistite sa, že sa detská postielka nenachádza v blízkosti otvoreného ohňa alebo iných silných zdrojov tepla, ako sú napr. elektrické ohrievače alebo plynové sporáky.
- **Varovanie:** Detskú postielku nepoužívajte, ak je niektorá jej časť zlomená, pretrhnutá, poškodená alebo chýba.
 - Používajte iba náhradné diely odporúčané výrobcom.
 - **Varovanie:** V detskej postielke sa nesmú nechávať predmety, ktoré môžu dieťaťu slúžiť ako opora pri vyliezaní alebo pri ktorých hrozí nebezpečenstvo zadusenía alebo zaškrtienia, napr. šnúry, šnúry na závesy / záclony a pod.
 - **Varovanie:** Nikdy nepoužívajte viac ako jeden matrac.
 - Najnižšia poloha dna postielky je pre vaše dieťa najbezpečnejšia. Výlučne túto polohu začnite používať, hneď ako vaše dieťa dosiahne vek, keď môže sedieť.
 - Dbajte na to, aby boli všetky časti kovania, ktoré sú potrebné na montáž, vždy správne pripevnené. Pravidelne ich kontrolujte a v prípade potreby ich dotiahnite.
 - Aby ste predišli pádu dieťaťa, detskú postielku viac nepoužívajte, ak je dieťa schopné z nej vyliezť.
 - Posteľ príležitostne utierajte s vlhkou handrou.
 - Keď necháte Vaše dieťa v detskej postielke bez dohľadu, vždy sa uistite, že sa textilná strana nachádza v uzatvorenej polohe.
 - Namiesto textilnej bočnej strany postele môžete namontovať prídavnú bočnú mriežku.
 - V prípade, že chcete použiť iný matrac, je potrebné zvoliť tak hrúbku matraca, aby vnútorná výška (od povrchu matraca po hornú stranu postelného rámu) v najnižšej polohe dna postele bola minimálne 500 mm a v najvyššej polohe minimálne 200 mm. Veľkosť matraca je 60 x 120 cm. Co sa týka dĺžky a šírky matraca, medzi matracom a bočnými a koncovými časťami postele môže byť maximálne 30 mm voľného priestoru.
 - Pred použitím postele, prosím, vyperte všetky textilné diely podľa návodu.

- SI** - Opozorilo: Prepričajte se, da otroška posteljica ne stoji v bližini odprtega ognja in ostalih močnih virov toplote, kot so npr. električni grelniki, plinske peči itd.
- Opozorilo: Otroške postelje ne uporabljajte, če je kateri koli posamični del zlomljen, odtrgan, poškodovan ali če manjka. Uporabljajte le nadomestne dele, ki jih priporoča proizvajalec.
 - Opozorilo: Predmetov, ki bi lahko služili kot stopnička ali bi bili nevarni, da se otrok z njimi zaduši ali zadavi, npr. vrvi, vrvice zavese/rolete itn., ne puščajte v bližini otroške postelje.
 - Opozorilo: Nikoli ne uporabljajte več kot ene vzmetnice.
 - Najnižji položaj dna postelje je za otroka najvarnejši. Ta položaj uporabite takoj, ko je vaš otrok dovolj star, da se usede.
 - Pazite na to, da so vsi vgradnji deli vedno pravilno pritrjeni. Redno jih preverjajte in takoj po potrebi privijte.
 - Da bi se izognili padcem, otroške postelje ne uporabljajte več od trenutka, ko lahko otrok spleza iz postelje.
 - Posteljo občasno obrišite z mokro krpo.
 - Če pustite otroka nenadzorovanega v otroški postelji, se vedno prepričajte, da je stran s tekstilom v zaprtem položaju.
 - Namesto tekstilne stranice postelje lahko montirate tudi dodatno stransko rešetko.
 - Če bi želeli uporabiti drugo vzmetnico, morate debelino vzmetnice izbrati tako, da znaša notranja višina (od zgornje površine vzmetnice do zgornjega roba posteljnega okvirja) v najnižjem položaju posteljnega dna najmanj 500 mm in v najvišjem položaju najmanj 200 mm. Velikost vzmetnice je 60 x 120 cm. Dolžina in širina vzmetnice lahko znašata toliko, da je med vzmetnico in stranicami postelje največ 30 mm prostora.
 - Pred uporabo postelje vse tekstilne dele operite v skladu z navodili.

- TR** - Uyarı: Çocuk yatağının açık ateşin ve elektrikli ısıtıcı, gazlı ocak v.s. gibi diğer ısı kaynaklarının yakınına yerleştirilmemiş olduğundan emin olunuz.
- Uyarı: Eğer herhangi bir parçası kopmuş, yırtılmış veya hasar görmüş ya da eksik ise çocuk yatağını kullanmayınız.
 - Sadece üretici tarafından tavsiye edilen yedek parçaları kullanınız.
 - Uyarı: Ayak bağı olarak kullanılmayacak eşyaların veya örneğin kordon, tül/perde bağları gibi boğulma veya asılma riski oluşturabilecek nesnelerin yatakta bırakılmamaları gerekir.
 - Uyarı: Asla bir minderden fazla minder kullanmayınız.
 - Yatak tabanının en alt konumu çocuğunuz için en emin olanıdır. Çocuğunuz oturumuna gelebilecek duruma ulaştığında sadece bu konumu kullanınız.
 - Montaja dahil olan bütün parçaların hepsinin uygun şekilde sıkıştırılmış olmalarına dikkat ediniz. Bunları düzenli olarak kontrol ediniz ve lüzumu halinde tekrar sıkıştırınız.
 - Çocuğunuz çocuk yatağında tırmanacak duruma geldi ise düşmesini önlemek için çocuk yatağını artık kullanmayınız.
 - Yatağı arada bir nemli bir bezle siliniz.
 - Çocuğunuzun çocuk yatağında gözetimsiz bırakmanızda, tekstil tarafının daima kapalı konumda olduğundan emin olun.
 - Tekstil yatak kenarı yerine ek olarak kenar parmaklığı monte etme imkanına da sahiptiriniz.
 - Şayet başka bir minder de kullanacak olursanız, o zaman minderin kalınlığı iç yüksekliği (minder yüzeyinden yatak çerçevesinin üst kısmına kadar olan yükseklik) yatak tabanının en alt konumunda en az 500 mm ve en üst konumunda en az 200 mm olacak şekilde seçilmelidir. Minder büyüklüğü 60 x 120 cm abadındadır. Minderin uzunluğu ve genişliği minderle kenarlar ve uçlar arasında 30 milimetreden daha fazla boşluk oluşmasına izin vermemelidir.
 - Yatağı kullanmadan önce lütfen bütün tekstil parçaları talimata göre yıkayınız.

- GR** - Προειδοποίηση: Να βεβαιώσετε ότι δεν θα τοποθετείται το παιδικό κρεβάτι κοντά σε ανοιχτή εστία φωτιάς ή ισχυρή πηγή θέρμανσης, π.χ. ηλεκτρικό θερμαντικό σώμα υπέρυθρου ή κλιβανο αερίου.
- Προειδοποίηση: Μη χρησιμοποιείτε το παιδικό κρεβάτι, εάν έχουν σπάσει, σχιστεί, φθαρεί ή απουσιάζουν μεμονωμένα εξαρτήματα.
 - Χρησιμοποιείτε μόνο τα ανταλλακτικά που συνιστά ο κατασκευαστής.
 - Προειδοποίηση: Αντικείμενα που θα μπορούσαν να χρησιμεύουν ως στήριξη του ποδιού ή συνιστούν κίνδυνο ασφυξίας ή στραγγαλισμού, π.χ. κορδόνια, κορδέλες παρατεταόματος/κουρτίνας, δεν επιτρέπεται να εγκαταλείπονται στο παιδικό κρεβάτι.
 - Προειδοποίηση: Να μη χρησιμοποιείτε περισσότερα από ένα στρώμα ποτέ.
 - Η χαμηλότερη θέση της βάσης κρεβατιού είναι για το παιδί σας η πιο ασφαλής. Μόλις μεγαλώσει το παιδί σας αρκετά και μπορεί να κάθεται, τότε να χρησιμοποιείτε μόνο αυτή τη θέση.
 - Προσέξτε, ώστε να στερεώνονται όλα τα ελάσματα συναρμολόγησης πάντα ανάλογα. Να ελέγχετε αυτά τακτικά κι εάν είναι αναγκαίο, να τα σφίγγετε ξανά.
 - Προς αποφυγή πτώσεων να μη χρησιμοποιείτε το παιδικό κρεβάτι, όταν το παιδί σας είναι σε θέση να σκαρφαλώνει έξω από αυτό.
 - Που και που να καθαρίζετε το κρεβάτι με ένα βρεγμένο πανί.
 - Αν αφήσετε το παιδί σας στο παιδικό κρεβάτι ανεπίβλεπτο, τότε να βεβαιώσετε πάντα, ότι η πλευρά του υφάσματος είναι σε κλειστή θέση.
 - Έχετε επίσης τη δυνατότητα, αντί της υφασματικής πλευράς κρεβατιού να μοντάρτε ένα επιπρόσθετο πλαινό κικλιδίωμα.
 - Σε περίπτωση που θα χρησιμοποιήσετε ένα άλλο στρώμα, πρέπει να επιλέγεται το πάχος του στρώματος έτσι, ώστε να ανέρχεται το εσωτερικό ύψος (από την επιφάνεια του στρώματος μέχρι την επάνω παρυφή του πλαισίου κρεβατιού) τουλάχιστον σε 500 χιλιοστά στην χαμηλότερη θέση της βάσης κρεβατιού και τουλάχιστον σε 200 χιλιοστά στην υψηλότερη θέση. Το μέγεθος του στρώματος είναι 60 x 120 εκατοστά. Το μήκος και το πλάτος του στρώματος επιτρέπεται να αφήνουν έναν ενδιάμεσο χώρο, μεταξύ στρώματος και πλαισίων ή τελικών εξαρτημάτων, το πολύ 30 χιλιοστά.
 - Πριν τη χρήση του κρεβατιού να πλένετε όλα τα υφασμάτινα μέρη σύμφωνα με τις οδηγίες.

- RU** - Предупреждение: детская кровать не должна находиться в непосредственной близости от источников открытого огня или источников тепла.
- Предупреждение: не используйте детскую кровать, если она повреждена, поломана или в ней отсутствуют некоторые детали.
- Предупреждение: не оставляйте в детской кровати предметы, которые могут служить подставкой для ног или привести к удушью, например шнурки, кисточки для штор и занавесок и т. д.
- Предупреждение: никогда не используйте больше одного матраца.
- Нижнее положение основания кровати является самым безопасным для вашего ребенка. Основание должно оставаться на этом уровне до тех пор, пока ребенок не научится стоять.
- Все элементы фурнитуры при монтаже должны быть закреплены соответствующим образом. Регулярно проверяйте надежность их крепления и подкручивайте при необходимости.
- Во избежание падения не используйте детскую кровать, если ваш ребенок может самостоятельно из нее выбраться.
- Когда вы оставляете ребенка в детской кроватке без присмотра, следите за тем, чтобы изделие было закрыто с тканевой стороны.
- Вместо боковой части кровати, обитой тканью, можно установить дополнительную боковую решетку.
- Протирайте кровать влажным полотенцем.
- Перед использованием кровати постирайте все элементы, выполненные из ткани, согласно инструкции.
- Если вы будете использовать другой матрац, то его толщину нужно выбирать с учетом того, что внутренняя высота (от поверхности матраца до верхнего края рамы кровати) в нижнем положении основания должна составлять не менее 500 мм и в верхнем положении не менее 200 мм. Размер матраца составляет 600 x 1200 мм. При выборе длины и ширины матраца следует учитывать, что зазор между ним и боковой/задней стенкой должен составлять не более 30 мм.

QUALITY:



RESPONSIBILITY:



roba SERVICE

www.roba-kids.com
service@roba-kids.com



www.roba-kids.com

- ✓ Creating kids worlds since 1927
- ✓ German designed products
- ✓ Ethically made in China
- ✓ Responsible family-run company



roba Baumann GmbH
Feldstraße 14
DE-96237 Ebersdorf

