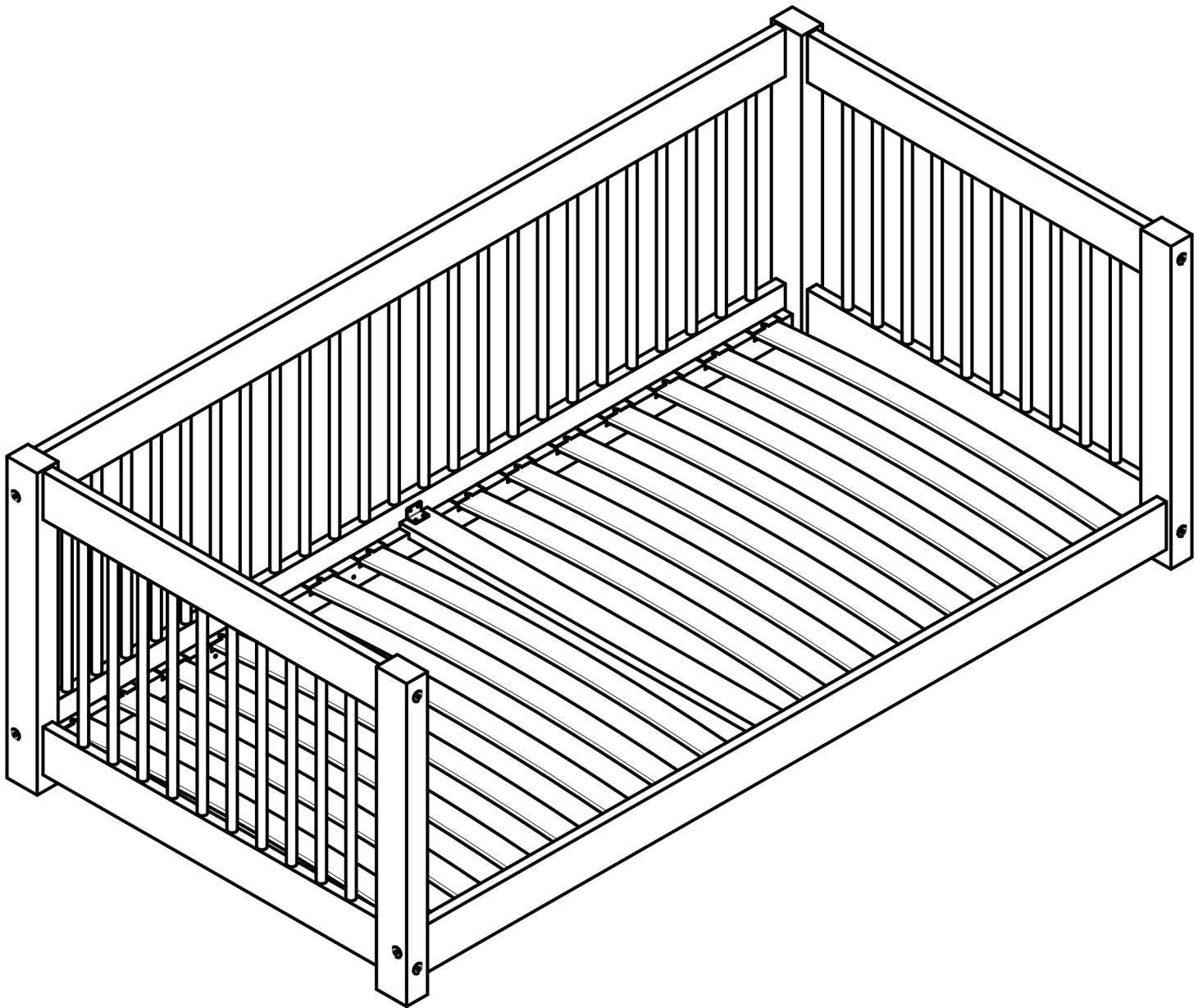


ADEKO[®]
Kids

CWW

Assembly instruction
Instrukcja montażu

CWW

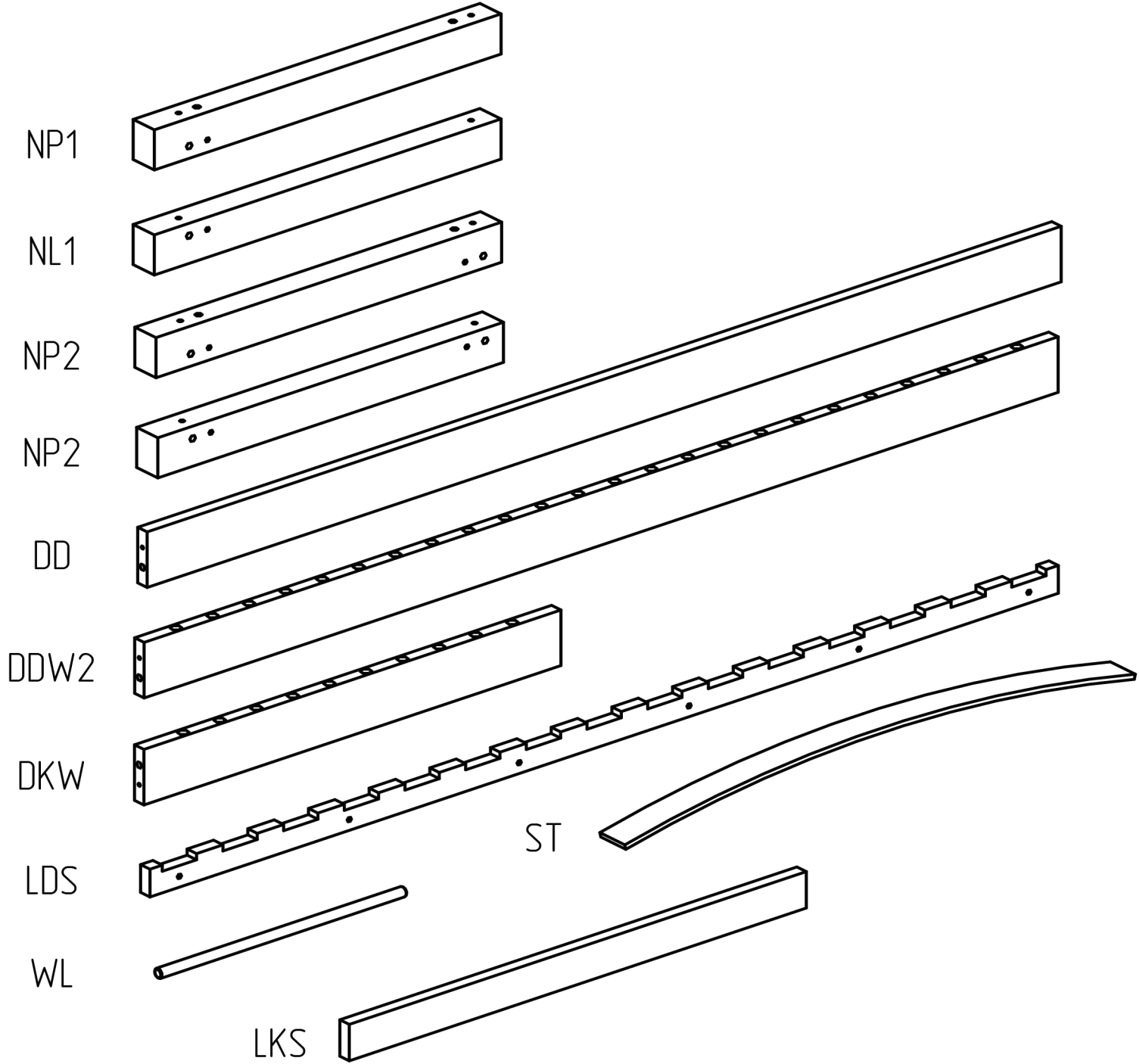


WARNING

- Ventilation of the room is necessary in order to keep the humidity low and to prevent mould in and around the bed
- Be aware of the risk of open fire and other sources of strong heat, such as electric bar fires, gas fires, etc. in the near vicinity of the bed
- Do not use the bed if any part is broken, torn or missing and use only spare parts approved by the manufacturer
- Do not leave anything in the bed or place the bed close to another product, which could provide a foothold or present a danger of suffocation or strangulation, e.g. strings, blind/curtain cords
- Always follow the manufacturer's instructions
- Do not use more than one mattress in the bed
- All assembly fittings should always be tightened properly and that fittings should be checked regularly and retightened as necessary
- Wooden and plastic parts should be cleaned using a dry cloth and ordinary, mild cleaning agents designed for cleaning raw wood

UWAGA

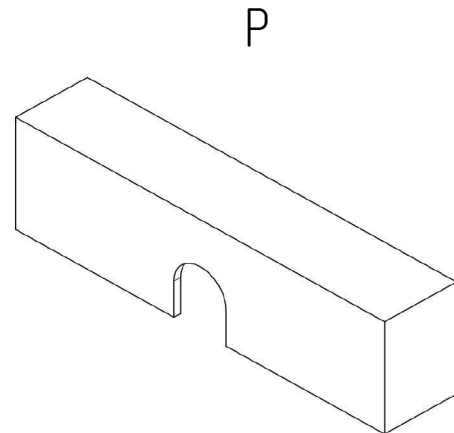
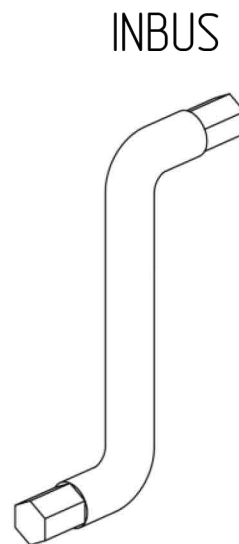
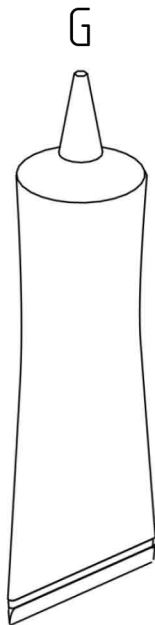
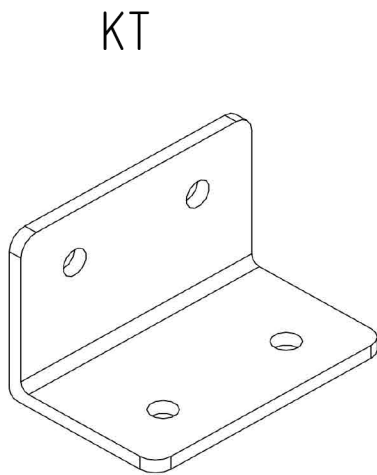
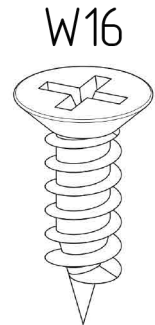
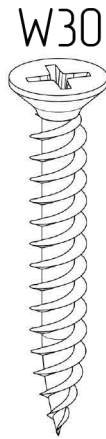
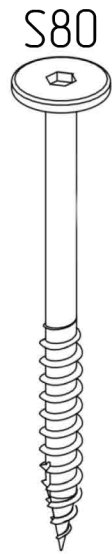
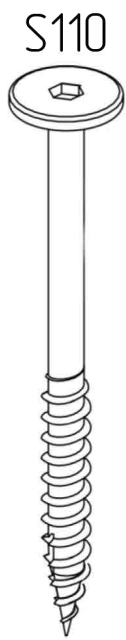
- Konieczna jest wentylacja pomieszczenia, aby utrzymać niską wilgotność i zapobiegać pleśni wokół tóżka
- Należy mieć świadomość ryzyka związanego z otwartym ogniem i innymi zagrożeniami źródeł silnego ciepła, takich jak grzejniki, kominki itp. w pobliżu tóżka
- Nie używaj tóżka, jeśli jakakolwiek część jest uszkodzona, złamana lub ich brakuje. Używaj wyłącznie zatwierdzonych części zamiennych przez producenta
- Nie zostawiaj niczego w tóżku ani nie kładź tóżka blisko innego produktu, który mógłby stwarzać ryzyko uduszenia lub zaplątania, np. sznurki, sznurki do rolet/firan
- Zawsze postępuj zgodnie z instrukcjami producenta
- Nie używaj więcej niż jednego materaca w tóżku
- Wszystkie śruby montażowe należy zawsze dokręcić prawidłowo, a także powinny być regularnie sprawdzane i w razie potrzeby dokręcane
- Części drewniane i plastikowe należy czyścić za pomocą suchej szmatki oraz zwykłych, łagodnych środków do pielęgnacji i czyszczenia surowego drewna



ILOŚĆ/QUANTITY OF WL							
DŁUGOŚĆ/LENGTH (cm)	SZEROKOŚĆ/WIDTH (cm)						
	70	80	90	100	120	135	140
140	39	41	45				
160	42	44	48				
180		47	51	55	61	65	67
190		49	53	57	63	67	69
200		50	54	58	64	68	70

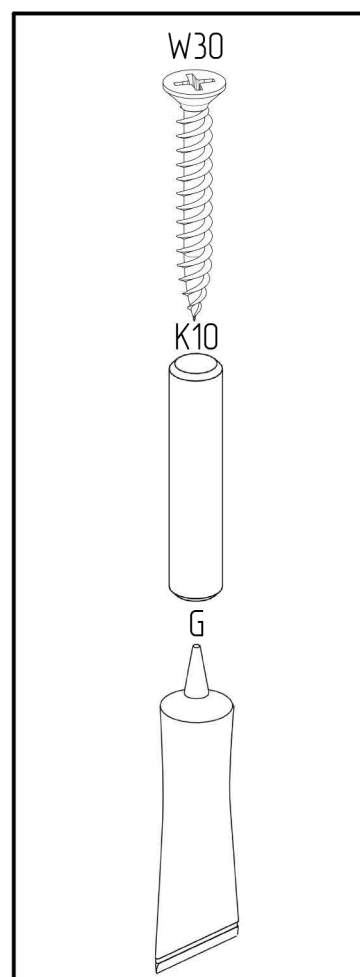
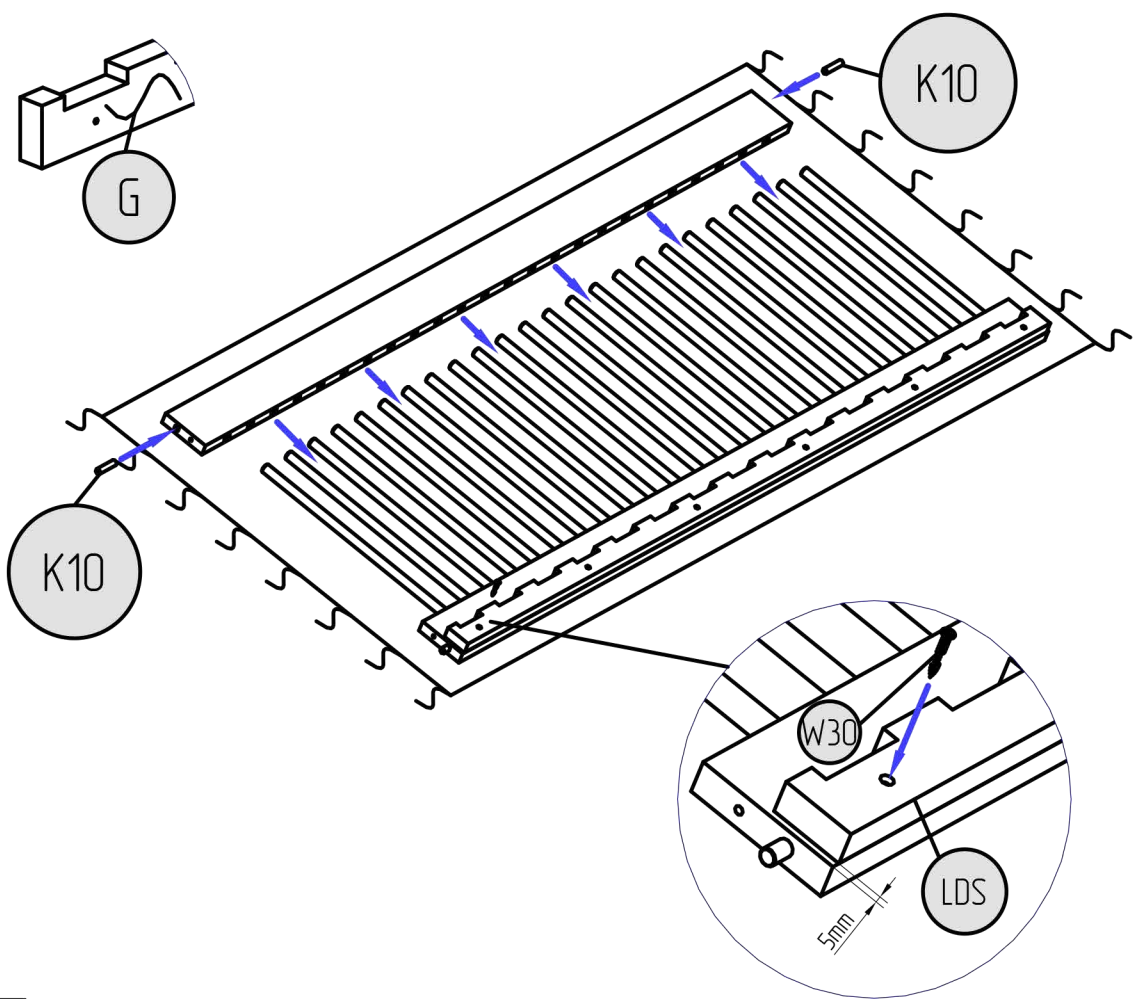
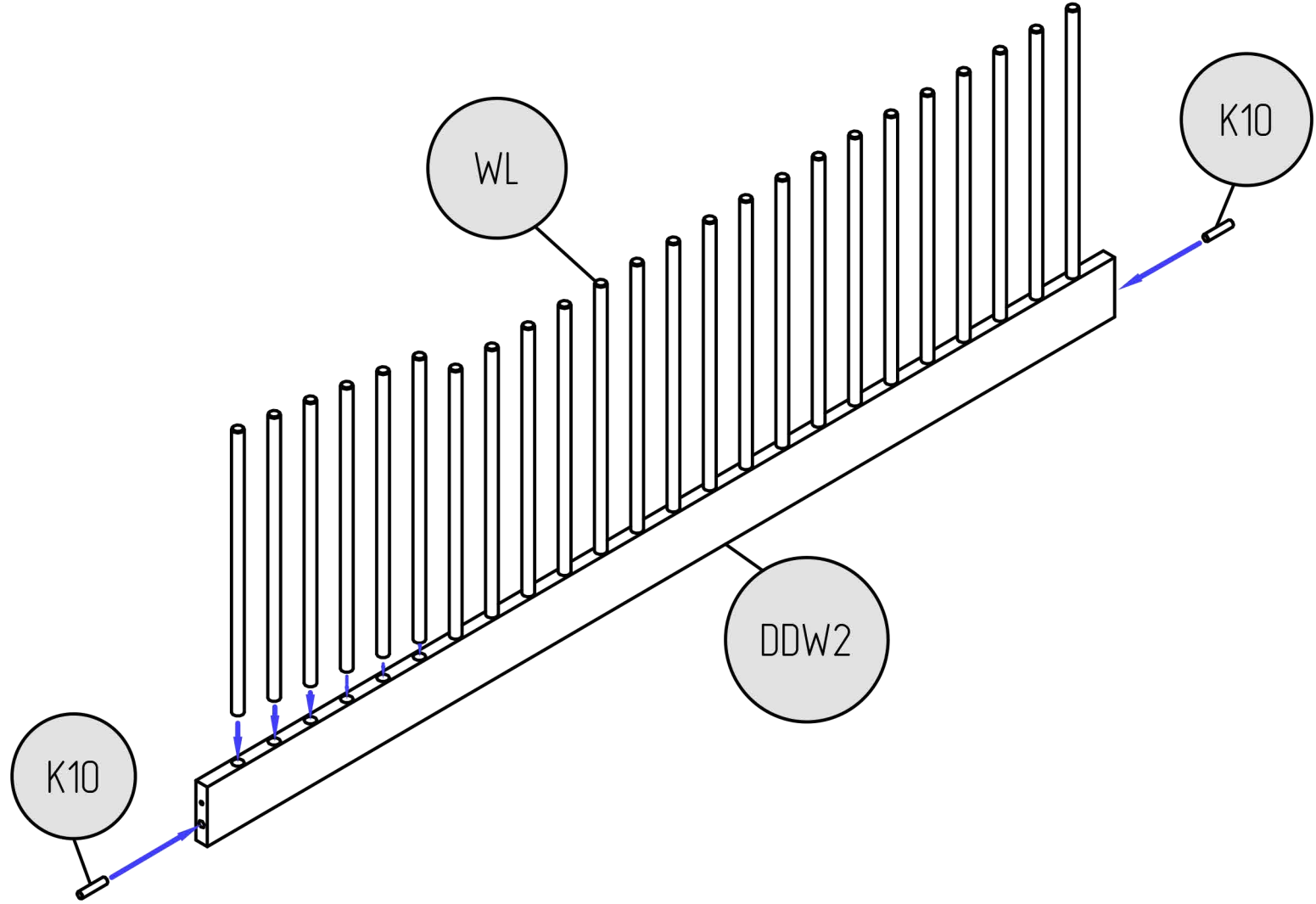
ST	
DŁUGOŚĆ/LENGTH (cm)	ILOŚĆ/QUANTITY
140	12
160	14
180	14
190	16
200	16

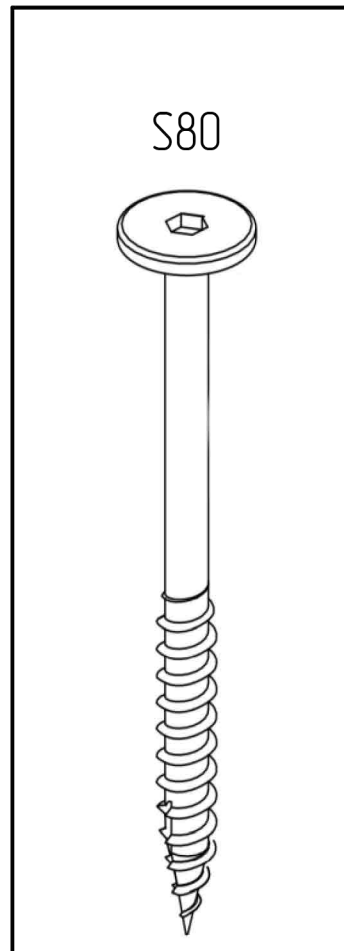
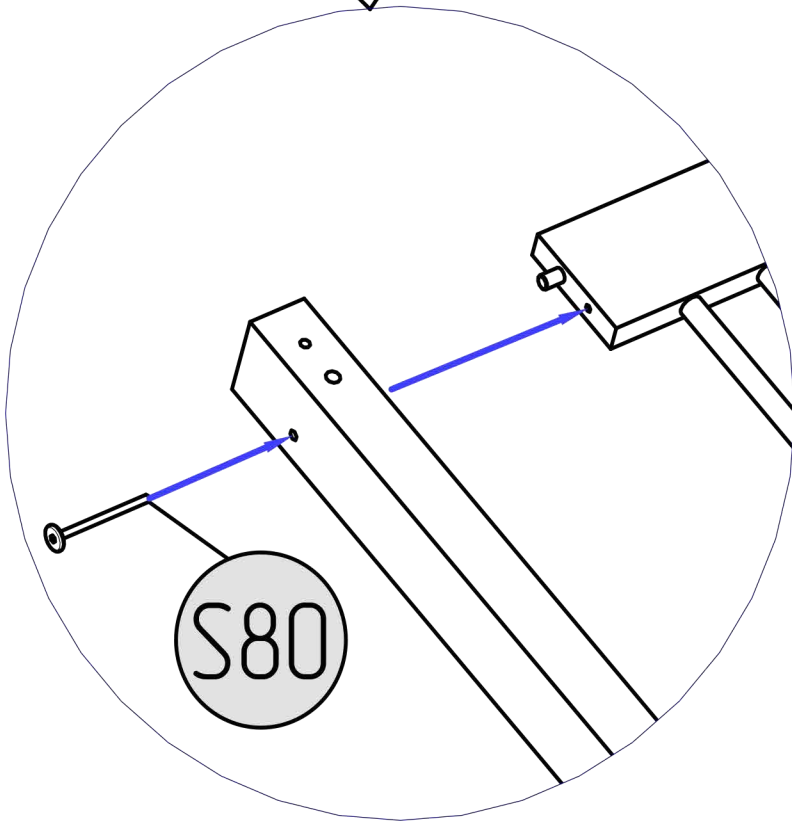
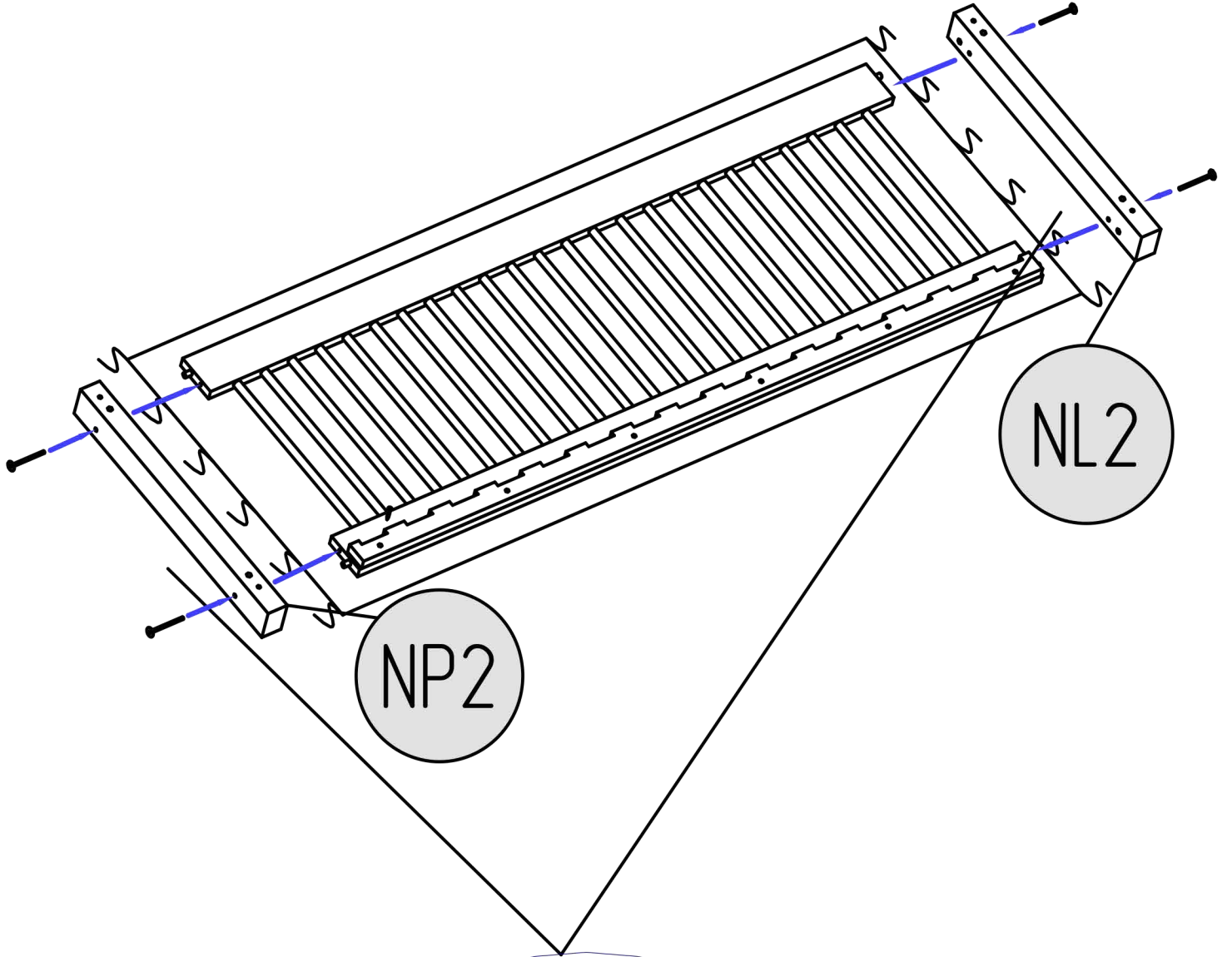
ELEMENT/PART	NP1	NL1	NP2	NL2	DD	DDW2	DKP	LDS	LKS
ILOŚĆ/QUANTITY	1	1	1	1	1	2	4	2	1

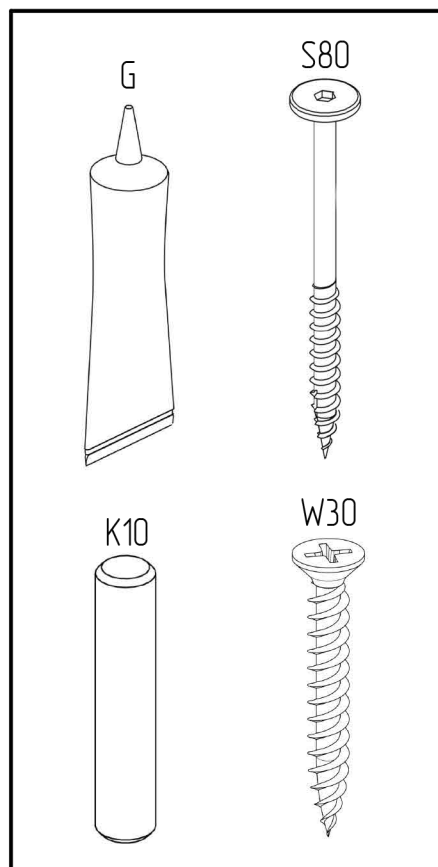
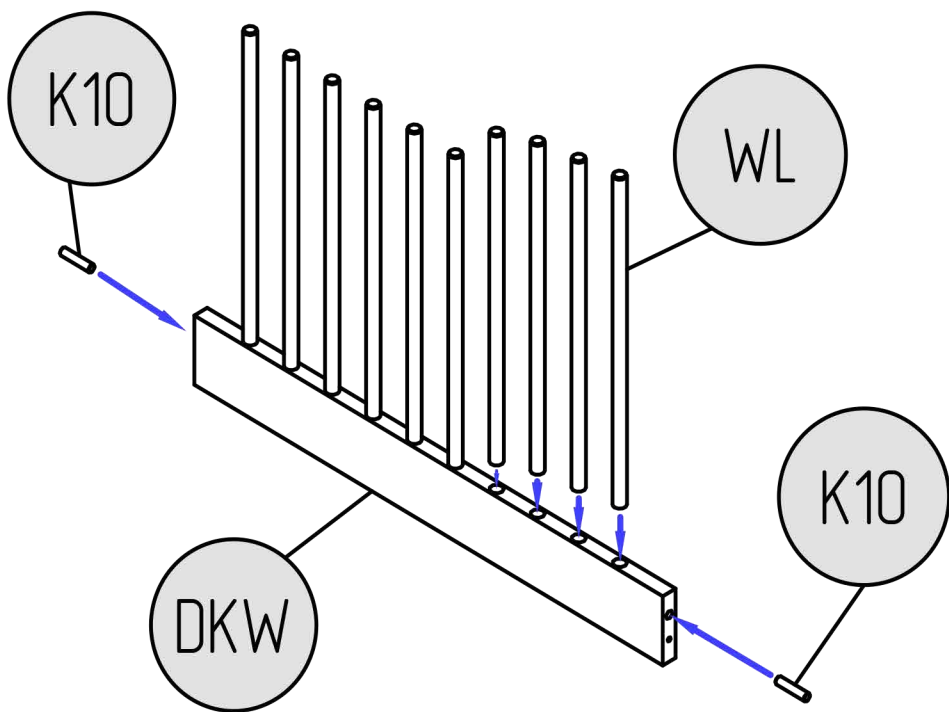
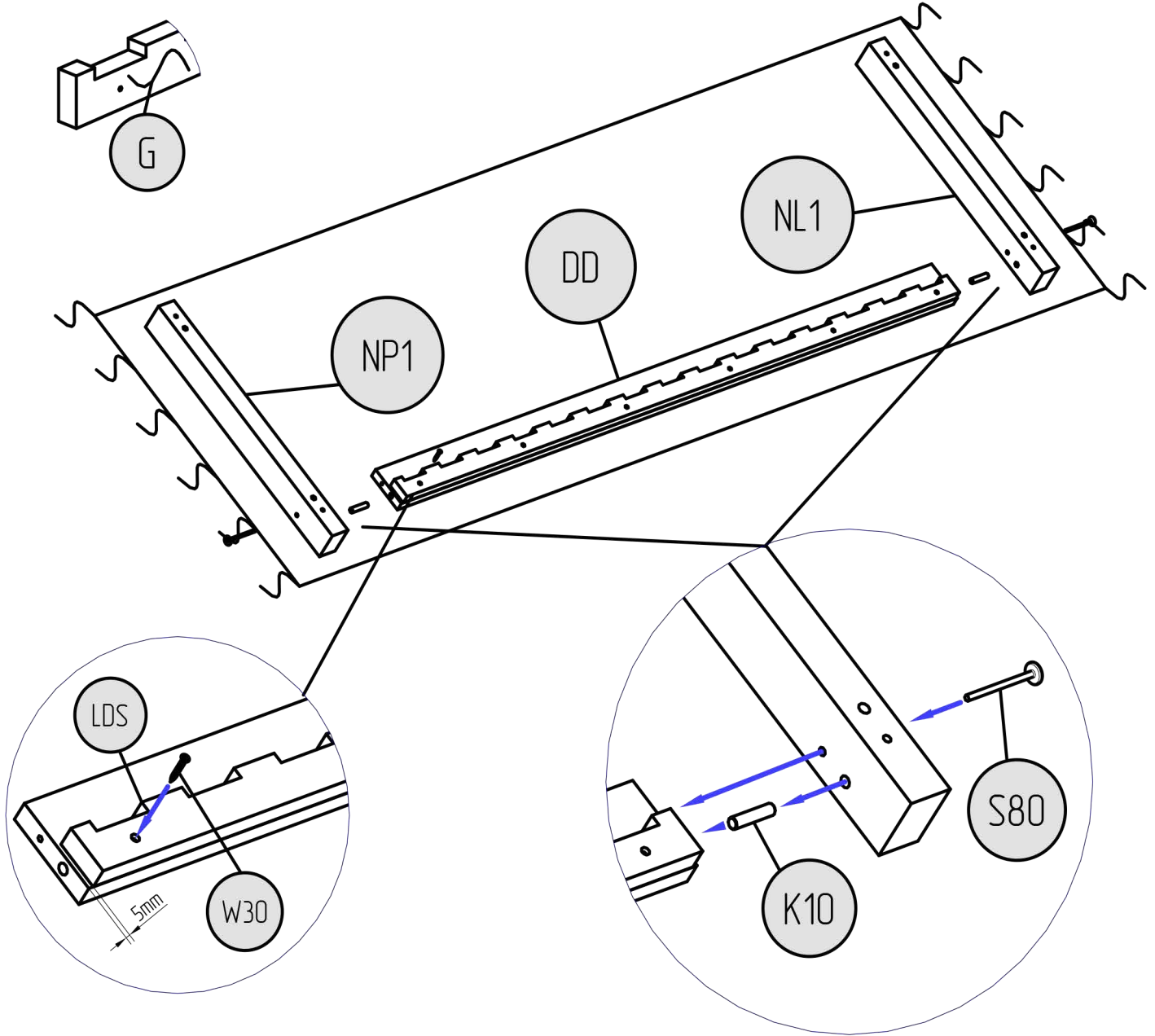


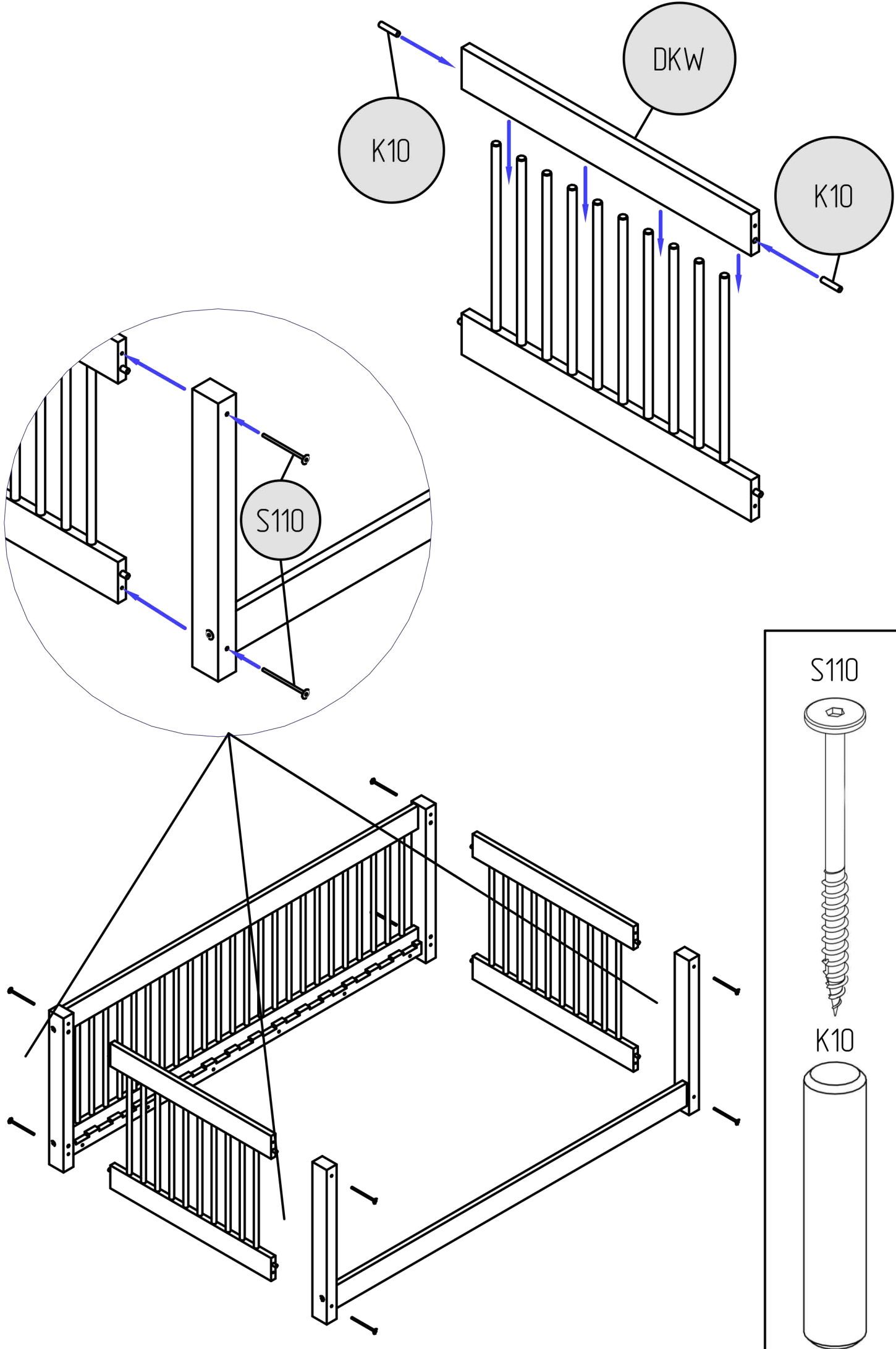
P	
DŁUGOŚĆ/LENGTH (cm)	ILOŚĆ/QUANTITY
140	24
160	28
180	28
190	32
200	32

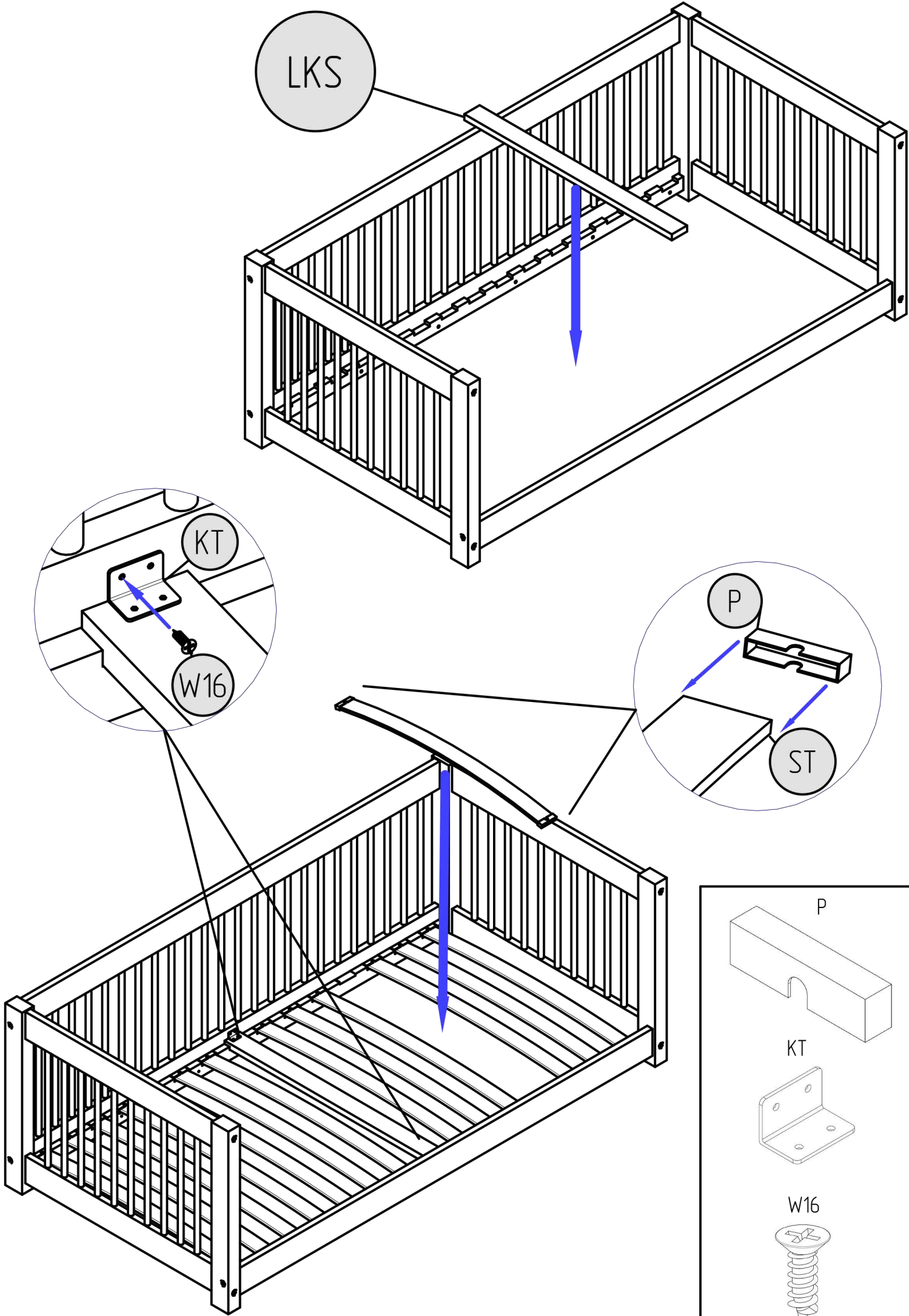
ELEMENT/PART	S110	S80	W30	K10	W16	KT	G	INBUS
ILOŚĆ/QUANTITY	8	6	12	14	8	2	2	2











KONTAKT / CONTACT:

ADEKO KOCUR
SPÓŁKA KOMANDYTOWA

Planty Kowalskiego 5

41-709 Ruda Śląska

NIP: 6412545858

www.adeko.kids

e-mail: biuro@adeko.kids

Reklamacje / Complaints

e-mail: reklamacje@adeko.kids



UPDATE DATE / DATA AKTUALIZACJI
01.2024