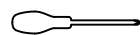


**PL> INSTRUKCJA MONTAŻU**  
**CZ> NÁVOD K MONTÁŽI**  
**D >MONTAGEANLEITUNG**  
**GB>ASSEMBLY INSTRUCTIONS**  
**F >MODEL D'EMPLOI**  
**HU>SZERELÉSI ÚTMUTATÓ**  
**SK>NÁVOD K MONTÁŽI**



## Pomocne rady przed rozpoczęciem:

1. Sugerujemy, abyś poświęcił chwilę na przeczytanie tej ulotki a następnie postępuj zgodnie z instrukcją krok po kroku.
2. Jeśli będziesz postępować zgodnie z instrukcją, efekt końcowy będzie wart wysiłku.
3. Nie wyrzucaj żadnego opakowania, dopóki nie upewnisz się, że masz wszystkie części oraz wszystkie okucia.
4. Montowanie produktu powinno odbywać się na dywanie.
5. Aby zapewnić łatwiejszy montaż, stanowczo zalecamy, aby wszystkie elementy mocujące były na początku dokręcone lekko. Po zakończeniu montażu należy dokręcić elementy możliwe jak najmocniej (z wyczuciem)
6. Zalecamy okresową kontrolę wszystkich punktów mocowania. Upewnij się, że są w pełni dokręcone.
7. Trzymaj drobne elementy poza zasięgiem dzieci.
8. Nie używaj innych narzędzi niż zalecane
9. Prosimy nie używać części zamiennych. Używaj tylko dodatkowych lub części zamiennych dostarczonych przez producenta.
10. Regularnie sprawdzaj wszystkie śruby, wkręty, aby upewnić się, że nie poluzowały się.
11. Szuflady w łóżkach są przeznaczone do przechowywania lekkich przedmiotów, takich jak poduszki, kołdry i pościel. Staraj się unikać przechowywania cięższych przedmiotów, takich jak książki lub zabawki.



⊕ Będziesz potrzebował śrubokręta krzyżakowego



2 osoby są wymagane do montażu łóżeczka



Przybliżony czas montażu produktu



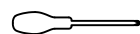
Zachowaj tę instrukcję na przyszłość



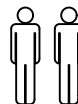
! Nie wyrzucaj opakowań, dopóki nie sprawdzisz, że masz wszystkie części i okucia.

## Helpful advise before you begin:

1. We suggest you spend a short time reading through this leaflet and then follow the simple step by step instructions.
2. If you follow the instructions carefully the end result should be worth the effort.
3. Do not discard any of the packaging until you have checked that you have all the parts and the pack of fittings
4. Assemble this product on a carpet.
5. To ensure an easier assembly, we strongly advise that all fittings are only finger tightened during initial assembly. Only upon completion of the assembly should all fixing points be fully tightened.
6. We recommend a periodic check on all fixing points to make sure they remain fully tightened.
7. Keep glue and fittings out of children's reach.
8. Do not use any other tools other than those recommended to build this product.
9. Please do not use substitute parts. Use only additional or replacement parts supplied by supplier.
10. Check all bolts, screws and legs regularly to make sure they haven't loosened and tighten all joins of your furniture or bedstead after 6 months.
11. Storage Drawers in Bedsteads are designed to carry lightweight items such as Pillows, duvets and linen. Please try to avoid storing heavier items such as books or toys.



⊕ You will require a cross head screwdriver



2 x people recommended to assemble this product



Approximate time to assemble this product



Retain these instructions for future reference



! Do not discard any of the packaging until you have checked that you have all the parts and the pack of fixings.

## INSTRUKCJA UŻYTKOWANIA

Wysokie łóżka i górne łóżko łóżek piętrowych nie są odpowiednie dla dzieci poniżej sześciu lat ze względu na ryzyko obrażeń spowodowanych upadkiem;

Łóżka piętrowe i wysokie łóżka mogą stwarzać poważne ryzyko zranienia przez uduszenie, jeśli nie będą użytkowane prawidłowo. Nigdy nie mocuj ani nie wieszaj przedmiotów na jakiegokolwiek części łóżka piętrowego, które nie jest przeznaczone do używania z łóżkiem, np: nie tylko na linach, sznurkach, haczykach, pasach i torbach;

Dzieci mogą zostać uwięzione między łóżkiem a ścianą, nachyleniem dachu, sufitem, sąsiadującymi meblami (np. Szafkami) itp. Aby uniknąć ryzyka poważnych obrażeń, odległość między górną barierą bezpieczeństwa a przylegającą strukturą nie powinna przekraczać 75 mm lub powinna być większa niż 230 mm;

Nie używaj łóżka piętrowego / wysokiego łóżka, jeśli jakaś część konstrukcyjna jest zepsuta lub jej nie ma;

Zawsze postępuj zgodnie z instrukcjami producenta;

Zalecana wysokość materaca 12 cm;

Wentylacja pomieszczenia jest konieczna, aby utrzymać wilgotność na niskim poziomie i zapobiec pleśni w łóżku i wokół niego;

Wszystkie łóżka piętrowe i wysokie łóżka należy montować zgodnie z instrukcjami;

Wszystkie łóżka piętrowe i wysokie łóżka powinny zawierać instrukcje montażu (lista dostarczonych części i szczegóły wszelkich narzędzi wymaganych do złożenia łóżka);

**Uwaga: Należy regularnie sprawdzać, czy wszystkie mocowania są odpowiednio dokręcone**

## INSTRUCTIONS FOR USE

High beds and the upper bed of bunk beds are not suitable for children under six years due to the risk of injury from falls;

Bunk beds and high beds can present a serious risk of injury from strangulation if not used correctly . Never attach or hang items to any part of the bunk bed that are not designed to be used with the bed , for example , but not limited to ropes , strings , cords , hooks , belts and bags;

Children can become trapped between the bed and the wall , a roof pitch , the ceiling , adjoining pieces of furniture ( e.g cupboards) and the like . To avoid risk of serious injury the distance between the top safety barrier and the adjoining structure shall not exceed 75 mm or shall be more than 230 mm;

Do not use the bunk bed/high bed if any structural part is broken or missing;

Always follow the manufacturer's instructions;

The recommended height of the mattress(es) 12 cm;

Ventilation of the room is necessary in order to keep humidity low and prevent mould in and around the bed;

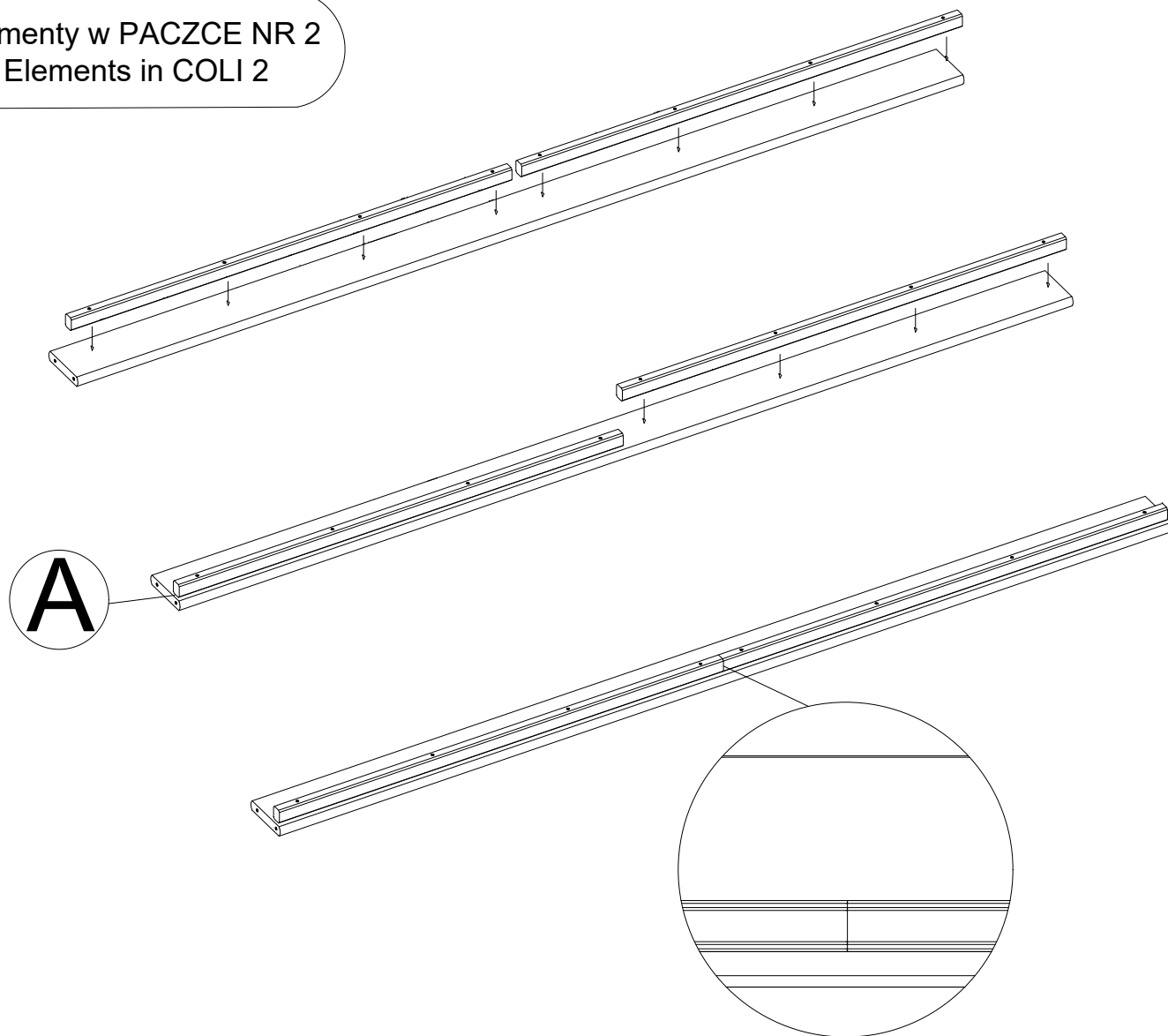
All bunk beds and high beds should be assembled as in instructions;

All bunk beds and high beds should include assembly instructions (a list of the parts supplied and details of any tools required to assemble the bed);

**Attention : Please check regularly that all assembly fastenings are properly tightened**



Elementy w PACZCE NR 2  
Elements in COLI 2



**UWAGA!!**  
Przed montażem łóżeczka przykręć patyki do listwy / płotka!

**ATTENTION!!**  
Before assembling the bed, screw the sticks to the Side Rail / Side Guardrail!

### Możliwość żółknięcia powłoki koloru białego.

Drewno jest produktem naturalnym, którego usłojenie, struktura i kolor podlegają wahaniom związanym ze wzrostem, lokalizacją i klimatem. Co więcej odcień barwy powierzchni drewna zmienia się z biegiem czasu w wyniku działania światła i ciepła.

Temu naturalnemu procesowi starzenia się podlegają w mniejszym lub większym stopniu wszystkie rodzaje drewna. Drewno nie jest odporne na światło. Działanie światła słonecznego, także rozproszonego światła dziennego wewnątrz pomieszczeń, przyczynia się najbardziej do zmiany koloru. Stopień występującej zmiany odcienia barwy zależy nie tylko od upływającego czasu, lecz także od umiejscowienia mebli.

**Elementy niewidoczne takie jak : np. stelaż, dna szuflad, deska podtrzymująca stelaż, itp. nie są malowane, tak jak pozostała część łóżka.**

Wszelkie śruby, a także wkręty proszę wkręcać delikatnie i powoli, w celu uniknięcia pęknięć. NIEWKREĆAĆ okuć blisko krawędzi !

( DOTCZY GŁÓWNI SZUFLAD).

UWAGA ! Produkt może wydzielać zapach po złożeniu , do 72 godzin

There is a possibility of yellowing of the coating of white coloured beds.

Wood is a natural product, whose natural grain, texture and colour are subject to fluctuations associated with growth, location and climate. Moreover, hue of the wood surface varies over time as a result of light and heat.

This natural process of aging is subject to greater or lesser extent on all types of wood. Wood is not resistant to light. Sunlight as well as diffused light inside the room contribute the most to colour change. The degree of changes to the shade depends not only on the passing of time, but also on placement of the furniture.

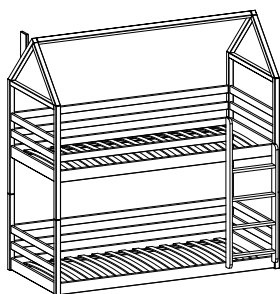
Invisible elements such as slats, frame supporting the slats, bottoms of drawers, etc. are not painted as the rest of the bed.

All bolts and screws are to be screwed gently and slowly to avoid damaging the panels by cracks. Do not screw fittings close to the edges.

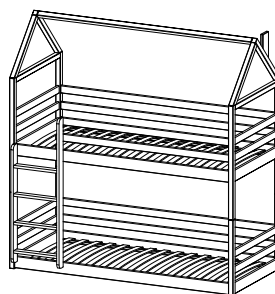
### ATTENTION!

After assembling, please wipe the bed with a damp cloth. The product might give off a strong scent of paint after assembling, usually up to 72hours.

version right



version left



## Parts Checklist

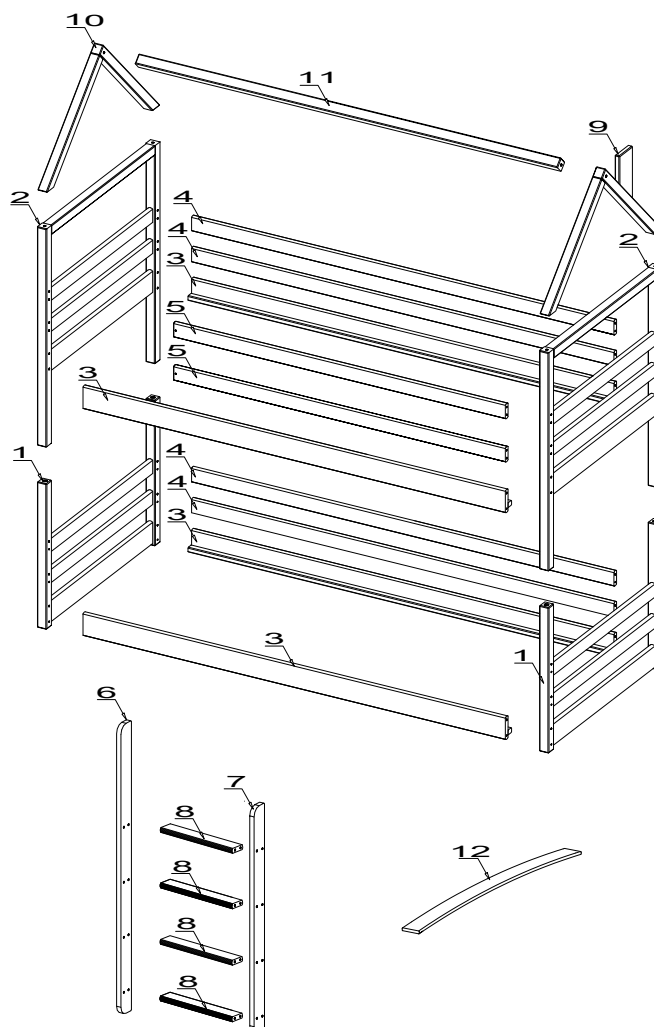


Nie wyrzucaj opakowań, dopóki nie sprawdzisz, że masz wszystkie części i okucia.



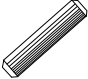






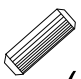
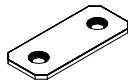


Do not discard any of the packaging until you have checked that you have all the parts and the pack of fittings.

- 1.** Dolny Zagłówek (uniwersalny - lewy/prawy) - 2 sztuki  
Lower Headboard (uniwersal - left/right) - 2 pcs.
- 2.** Górny Zagłówek (uniwersalny - lewy/prawy) - 2 sztuki  
Upper Headboard (uniwersal - left/right) - 2 pcs.
- 3.** Listwa pod stelaż - 4 sztuki  
Side Rail lower - front - 4 pcs.
- 4.** Listwa zabezpieczająca długa - 4 sztuki  
Long Guardrail - 4 pcs.
- 5.** Listwa zabezpieczająca krótka - 2 sztuki  
Short Guardrail - 2 pcs.
- 6.** Dłuższy bok drabinki - 1 sztuk  
Ladder Longer Side Rail - 1 pcs.
- 7.** Krótszy bok drabinki - 1 sztuk  
Ladder Shorter Side Rail - 1 pcs.
- 8.** Stopnie drabinki - 4 sztuki  
Ladder step - 4 pcs.
- 9.** Daszek z kominem - 1 sztuk  
Roof with chimney - 1 pcs.
- 10.** Daszek - 1 sztuk  
Roof - 1 pcs.
- 11.** Poprzeczka - 1 sztuk  
Crossbar - 1 pcs.
- 12.** Deski stelażowe - (ilość zależy od wymiaru łóżeczka)  
Rack boards (quantity depends on the size of bed)

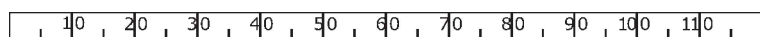


# 1 Fittings Checklist

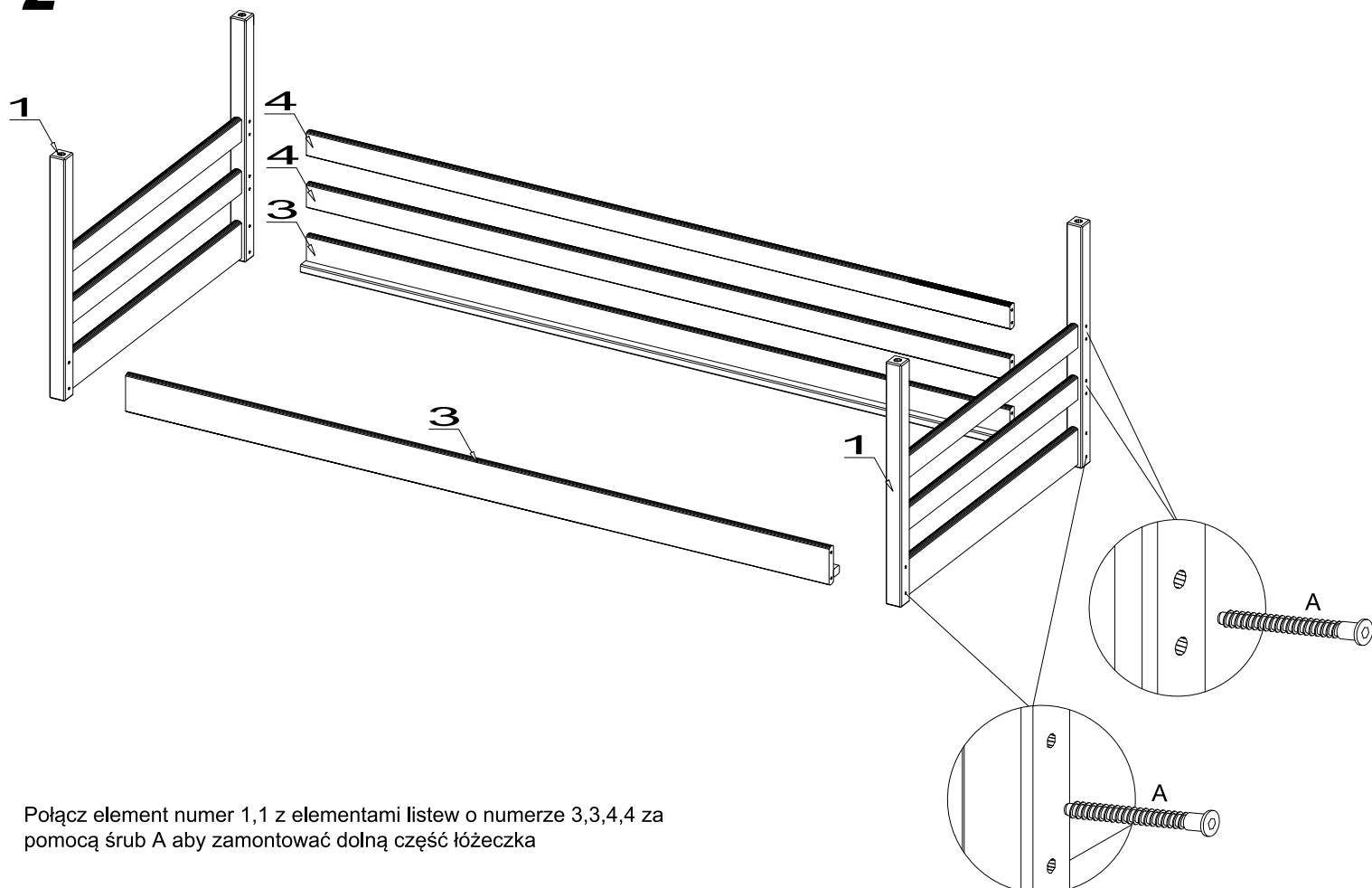
7.0X70  (A) x38	7.0X50  (A1) x16	Ø16.0x70  (C1) x4	3.5X25  (D) x20
3.5X40  (P2) x38	 (X1) --	 (X8) --	 (X16) x4
 (B) x1	Ø8.0x35  (C) x4	 (K) x4	

Sprawdz wymiar względem wskaźnika (wymiar podany w mm)

Check size of fixings against this gauge (dimensions in mm)



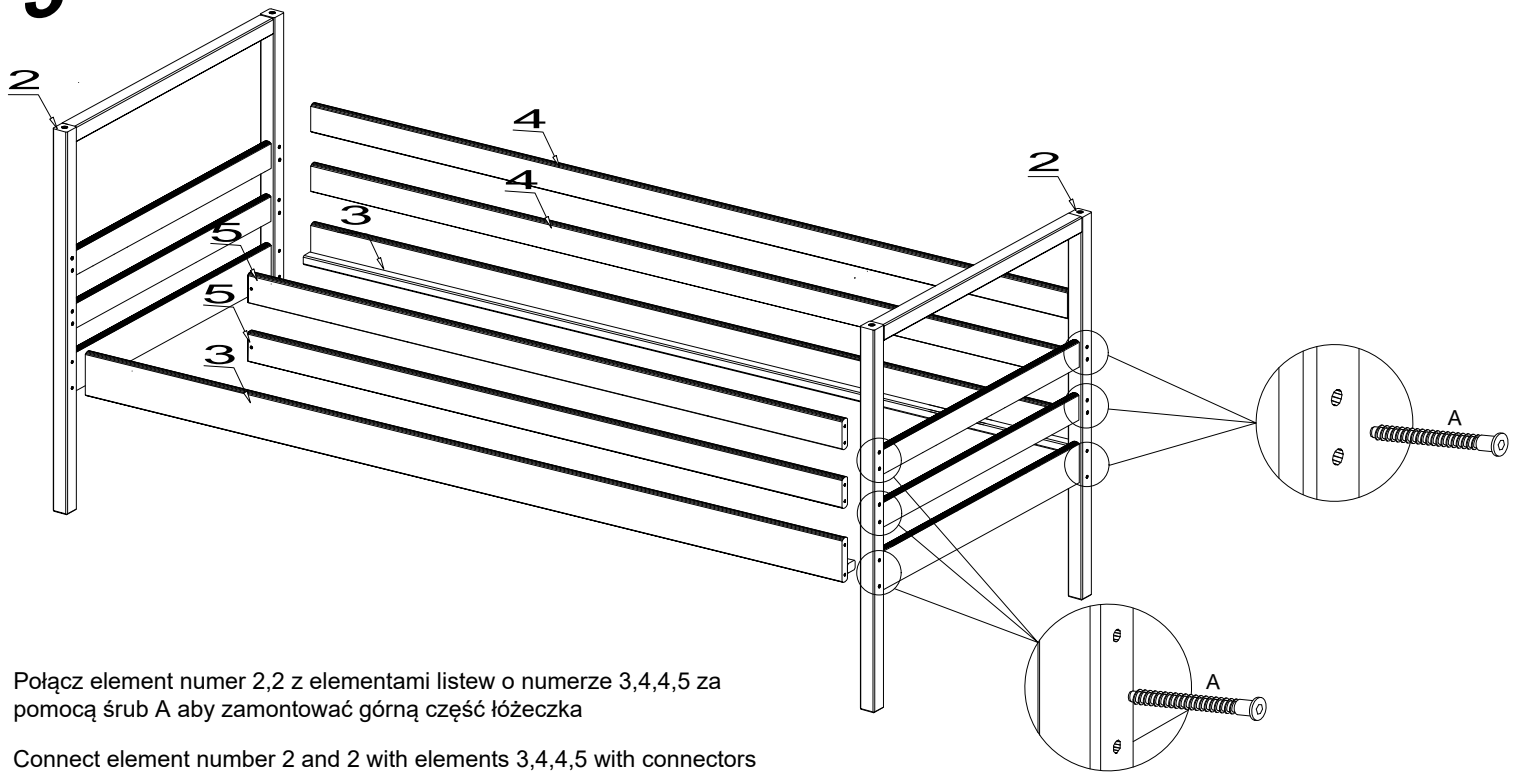
## 2



Połącz element numer 1,1 z elementami listew o numerze 3,3,4,4 za pomocą śrub A aby zamontować dolną część łóżeczka

Connect element number 1 and 1 with elements 3,3,4,4, with connectors (screw A) to assemble the lower part of the bed

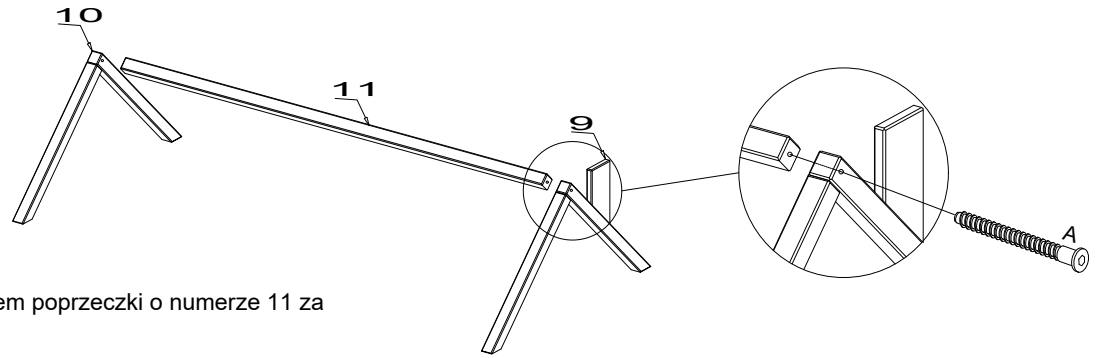
# 3



Połącz element numer 2,2 z elementami listw o numerze 3,4,4,5 za pomocą śrub A aby zamontować górną część łóżeczka

Connect element number 2 and 2 with elements 3,4,4,5 with connectors (screw A) to assemble the upper part of the bed

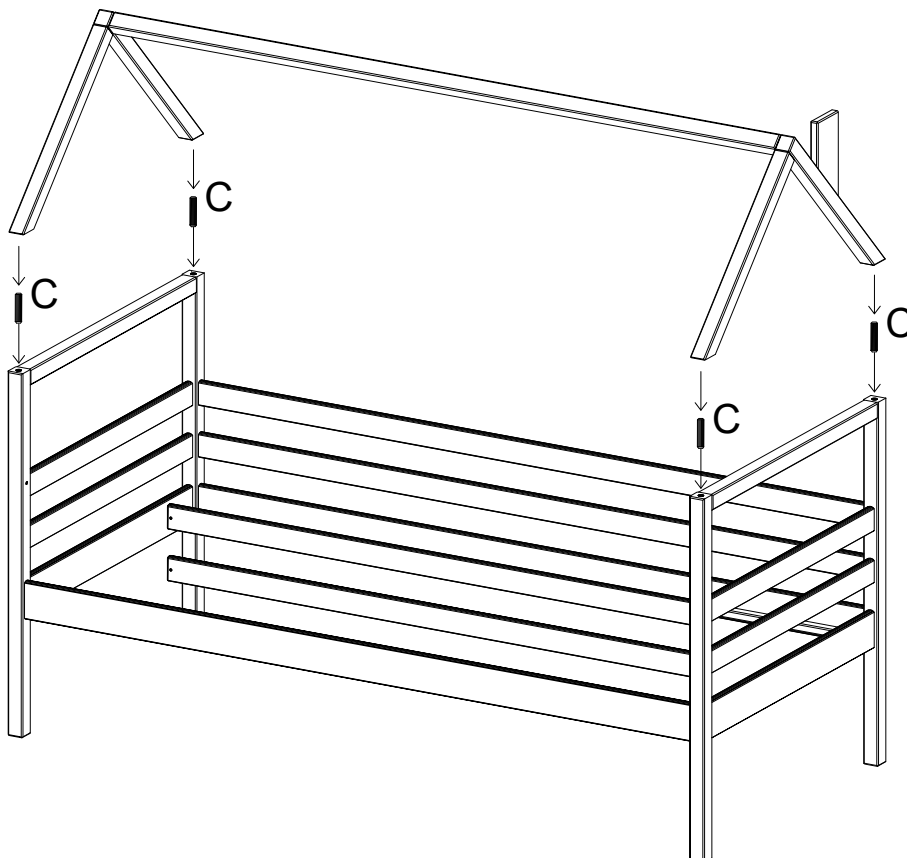
# 4



Połącz element numer 9,10 z elementem poprzeczki o numerze 11 za pomocą śrub A

Connect element number 9,10 with element 11 with connector (screw A)

# 5



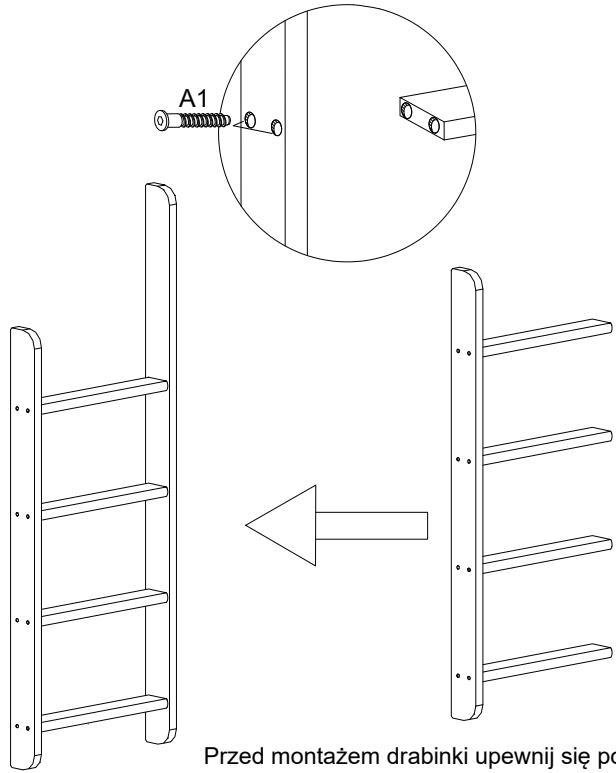
Umieść kołki z oznaczeniem (C) w otworach szczytu górnego następnie zamontowany daszek z kroku 4 umieść na kołkach tak jak przedstawiono to na obrazku

Place the pin marked (C) in the holes of the upper gable, then place the mounted roof from step 4 on the pin C as shown in the picture

**6**

Wejście po lewej stronie

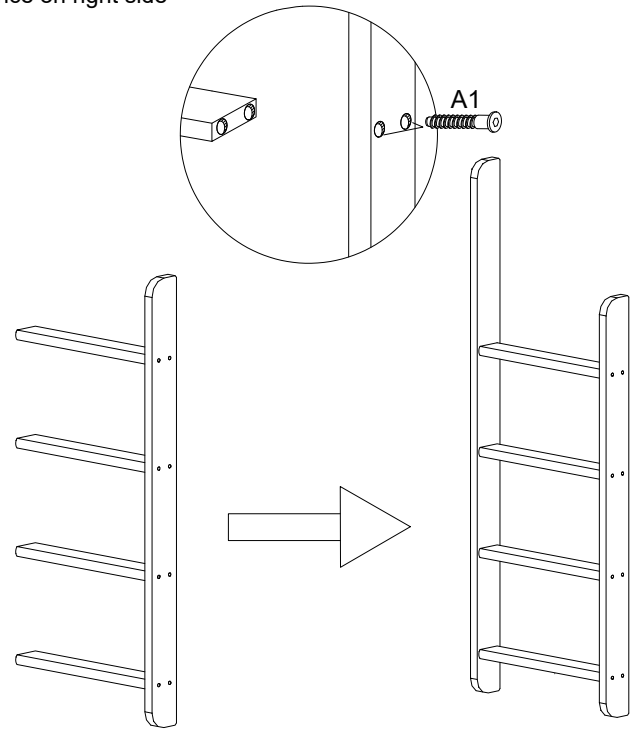
Entrance on left side



Przed montażem drabinki upewnij się po której stronie będzie wejście na łóżeczko. Zamontuj drabinkę za pomocą śruby A1. Stopnie drabiny (nr 8) powinny być połączone z bokami drabiny numer 6 i 7. Powtórz tę operację jeszcze 4 razy !!

Wejście po prawej stronie

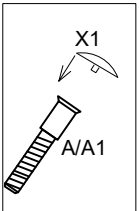
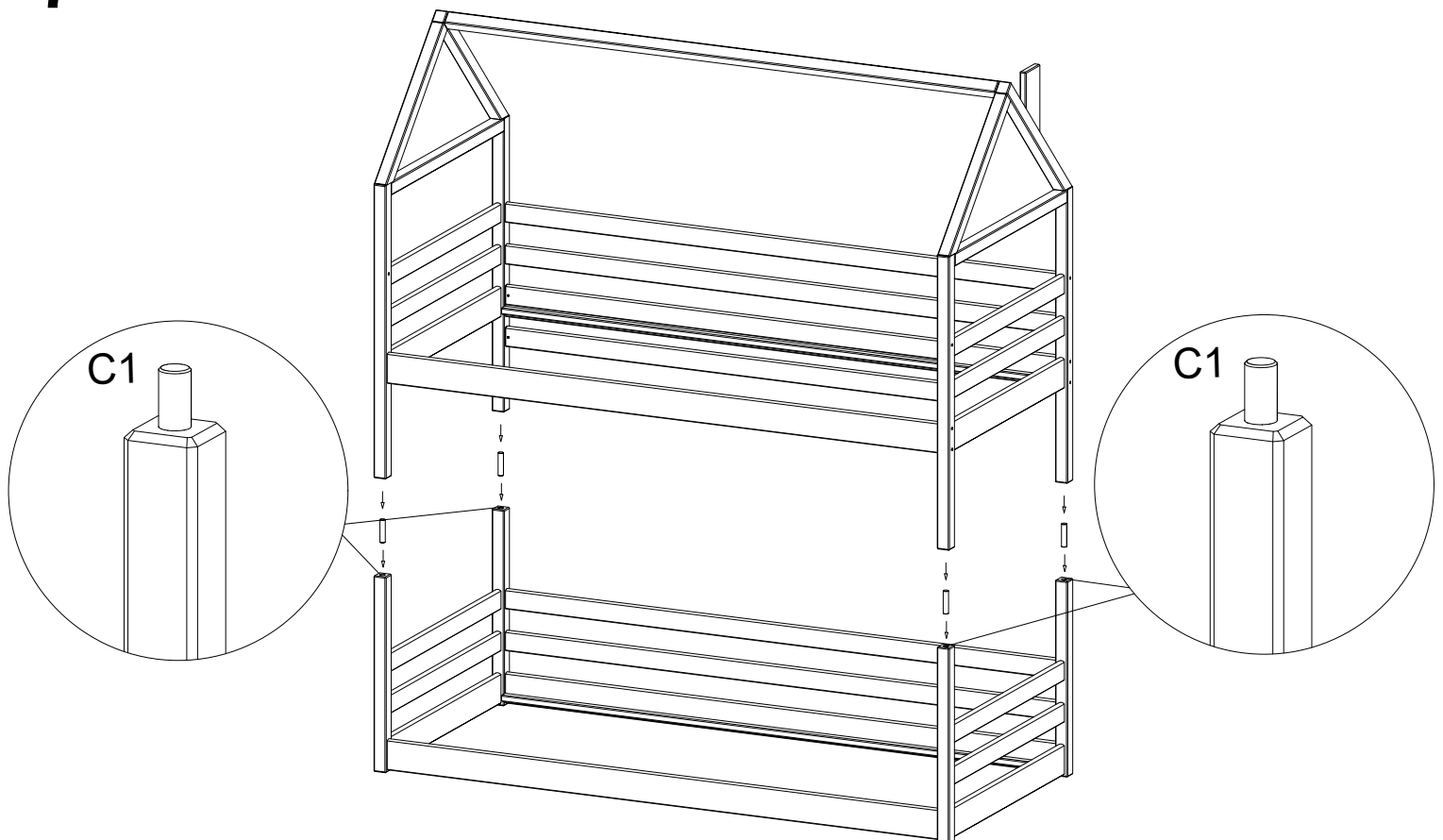
Entrance on right side



Before assembling the ladder, make sure which side will be the entrance to the bunkbed.

Mount the ladder with the A1 screw. The steps of the ladder (number 8) should be connected with the sides ladders number 6 and 7.

Repeat the operation again 4 times !!

**7**

# 8

**Ważna informacja:**

Uważaj na swoje dzieci.  
Małe dzieci mogą łatwo  
spaść z górnego łóżeczka

**Important Note:**

Take care of your children.  
Young children may easily fall  
from the upper bunk beds

Zmontowaną drabinkę ustawia się prostopadle do łóżka i przykręca do ramy łóżka.

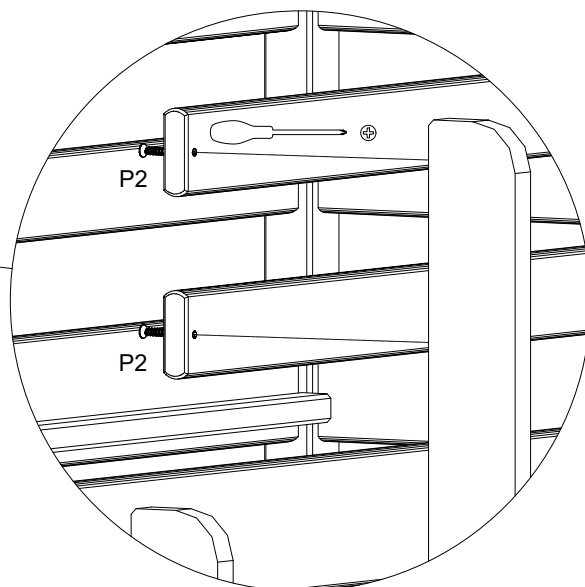
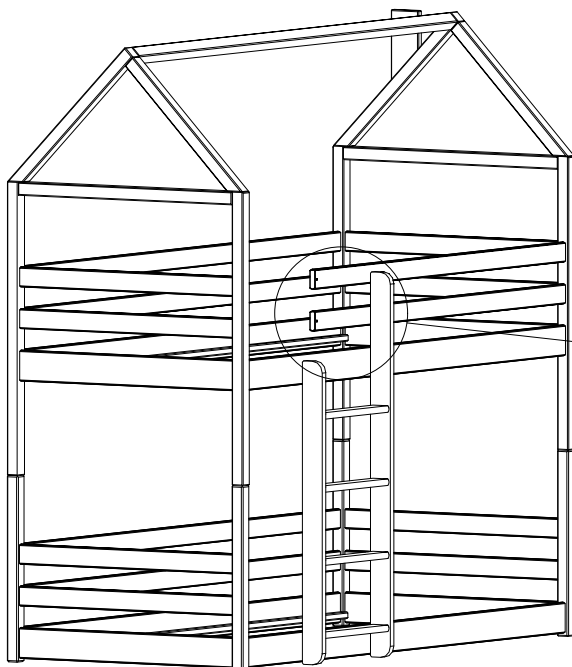
Złote śruby o długości 4 cm (numer części P2) należy wkręcić od wewnętrznej strony łóżeczka zgodnie z rysunkiem. Drabinkę należy montować ostrożnie, aby uniknąć uszkodzeń.

The assembled ladder has to be placed vertically to the bed and screwed into the frame of the bed.

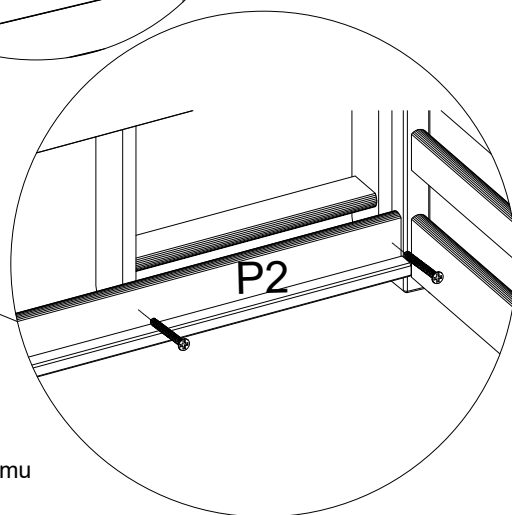
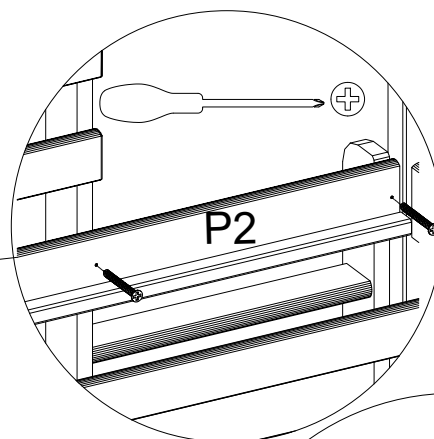
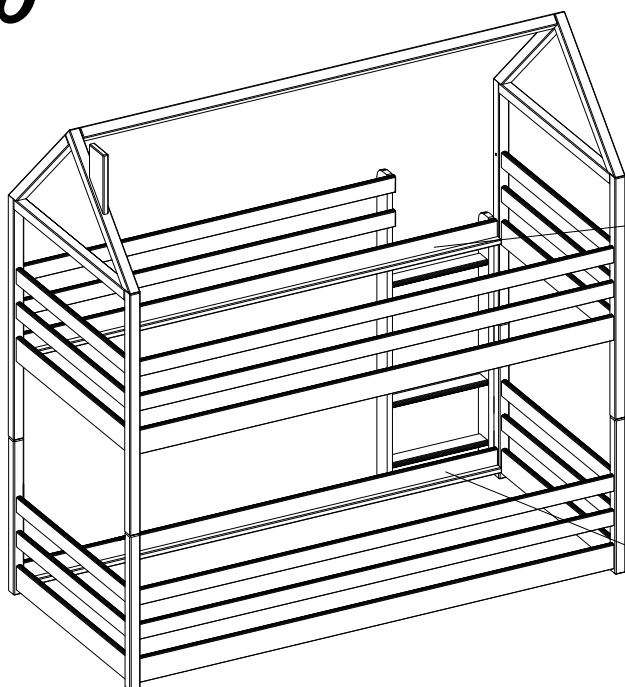
The gold screws 4 cm long (part number P2) have to be screwed into the interior parts of the sides of the longer and shorter side of the ladder as per image.

The ladder has to be assembled carefully to avoid any damages.

# 8a



# 8b

**Uwaga !**

W ramie dolnej nie ma otworów  
pilotażowych, należy je wykonać samemu

**Caution!**

There are no holes on the lower frame,  
you have to do them by yourself



# 9

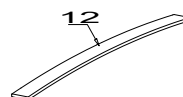


Używając elementu z oznaczeniem (K) połącz trwale łóżeczka używając do tego śruby (D)

Use the element marked (K) to permanently connect the bunkbed using the screw (D)

# 10

Listwy pod materac do łóżka należy zamontować w bokach ramy za pomocą śrub (numer części D). Śruby należy wkręcić w listwy po lewej i prawej stronie deski stelażowej. Liczba desek stelażowych wraz z odpowiednim rozstawem podana jest poniżej w tabelce



dł łóżka w cm	odległość między listwami w szczytach	dystans między deskami stelaża	ilość desek	dystans do pierwszej deski od listwy szczytu
140	1420	69,7	11	70
160	1620	65,9	13	70
170	1720	64,5	14	70
180	1820	63,2	15	70
190	1920	62,1	16	70
200	2020	61,2	17	70

Wooden slats for bed must be assembled into the sides of the frame by using the screws (part number D). The screws must be screwed into the slats on the left and right side of the part. Quantity of wooden slats with the appropriate spacing is given in the table below

dł łóżka w cm	odległość między listwami w szczytach	dystans między deskami stelaża	ilość desek	dystans do pierwszej deski od listwy szczytu
140	1420	69,7	11	70
160	1620	65,9	13	70
170	1720	64,5	14	70
180	1820	63,2	15	70
190	1920	62,1	16	70
200	2020	61,2	17	70

