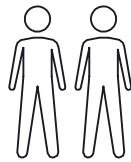
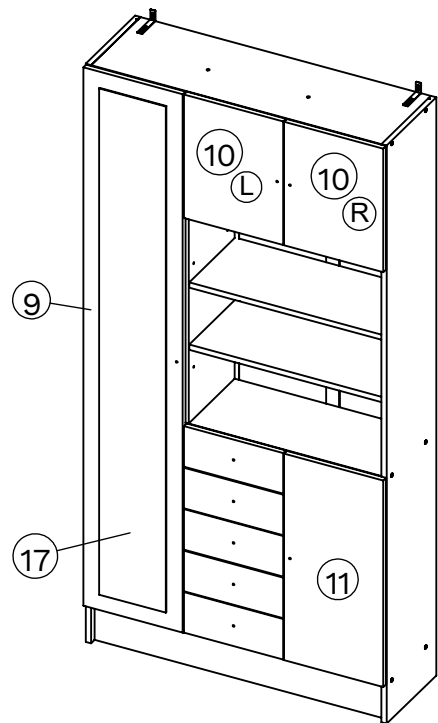
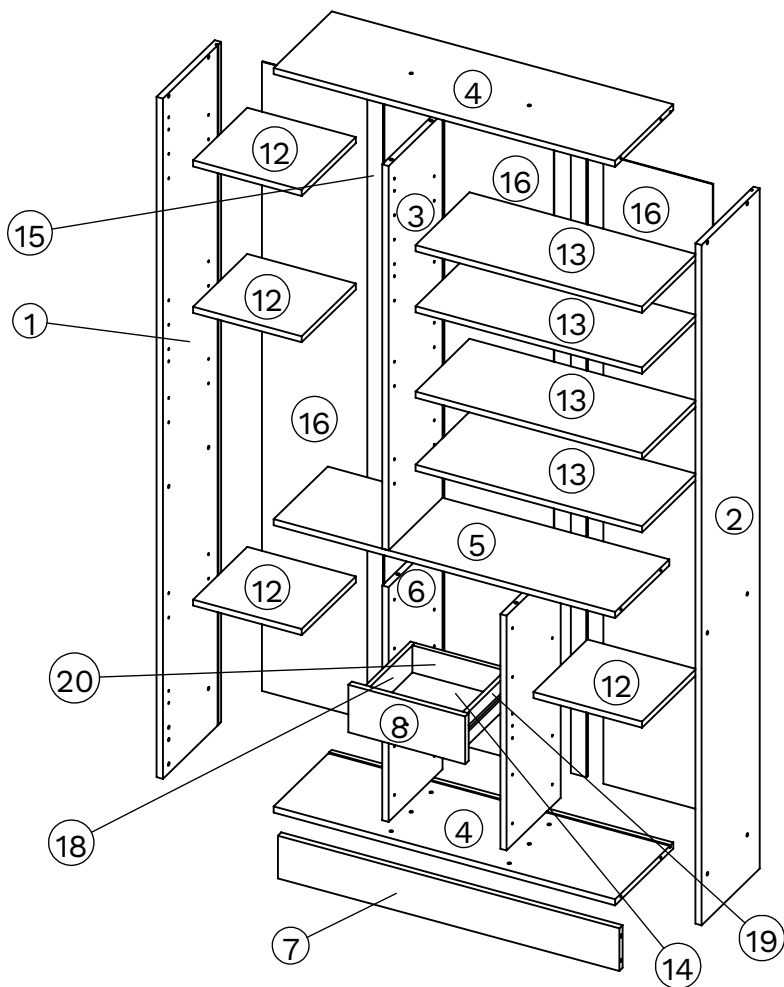



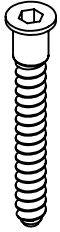
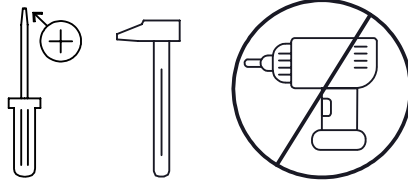
1:30



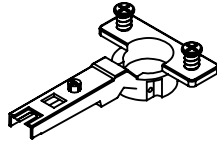
x 2



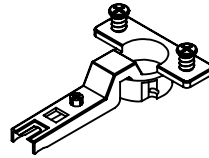
○	x	mm	
1	1	1784 x 280 x 16	1
2	1	1784 x 280 x 16	1
3	1	1008 x 260 x 16	1
4	2	868 x 280 x 16	1
5	1	868 x 260 x 16	1
6	2	616 x 260 x 16	1
7	1	868 x 112 x 16	1
8	5	297 x 125 x 16	2
9	1	1661 x 297 x 16	2
10	2	381 x 297 x 16	2
11	1	637 x 297 x 16	2
12	4	276 x 260 x 16	1 + 2
13	4	576 x 260 x 16	2
14	5	243 x 243 x 3	1
15	2	1639 x 40 x 6	1
16	3	1650 x 278 x 3	2
17	1	1562 x 199 x 3	1
18	5	247 x 85 x 12	1
19	5	247 x 85 x 12	1
20	5	235 x 85 x 12	1



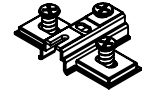
Ø6,3x50mm  
CA x12



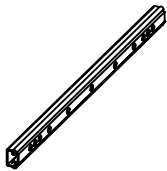
KA x7



KB x2



KL x9



OH x10



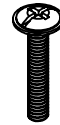
Ø6,3x19mm  
FD x20



Ø3x20mm  
GB x4



Ø4x9mm  
ITB x10



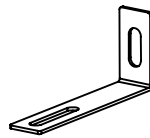
Ø4x25mm  
IX x9



DK x20



Ø4x15mm  
IJ x2



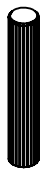
ND x2



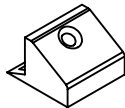
DB x32



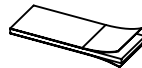
Ø8x30mm  
DA x16



Ø6x35mm  
DAE x20



OB x4



NV x8



QE x9



RK x4



Ø7x32mm  
AAC x20

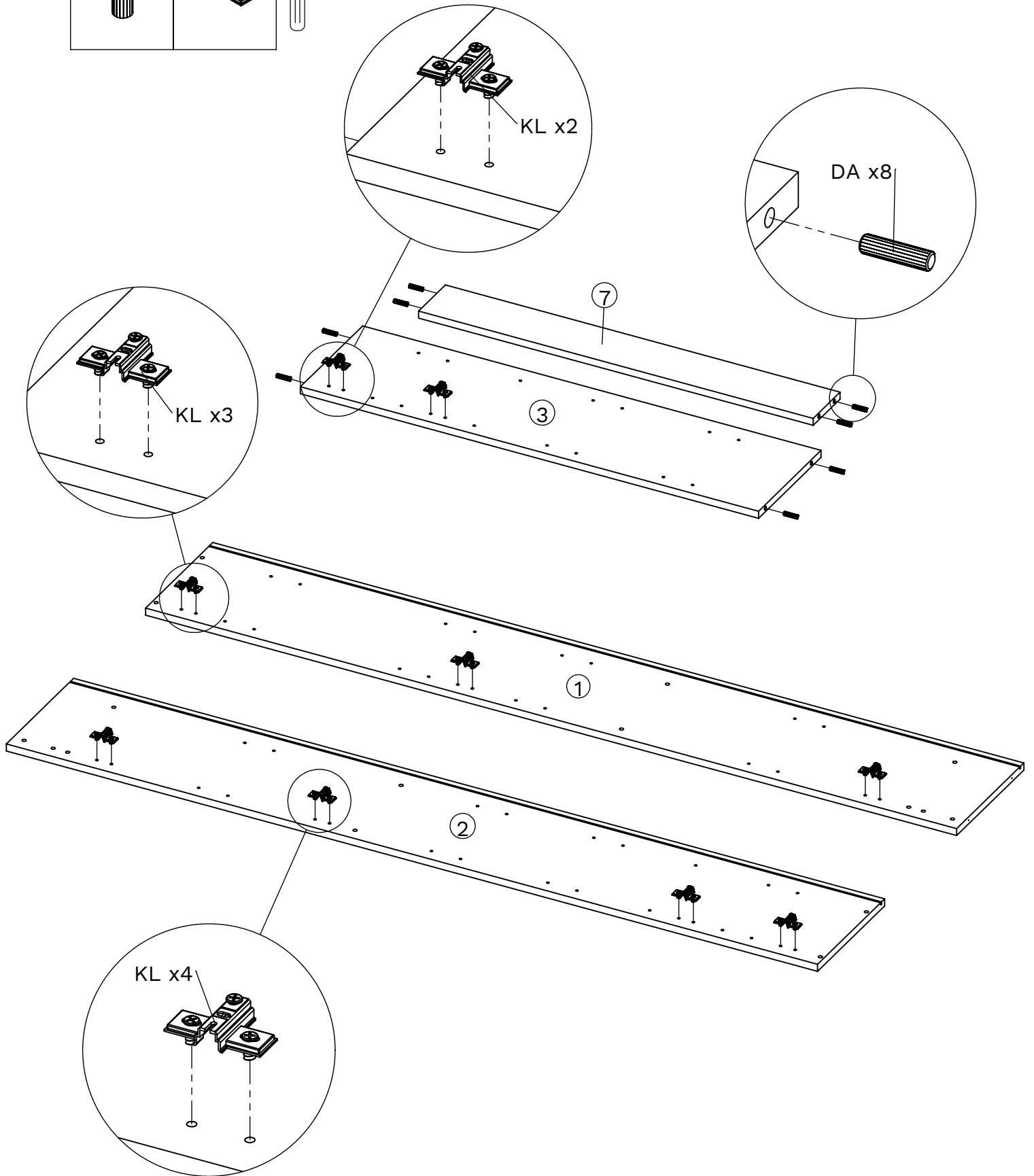
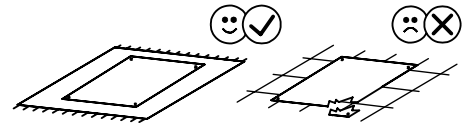


BAC x20







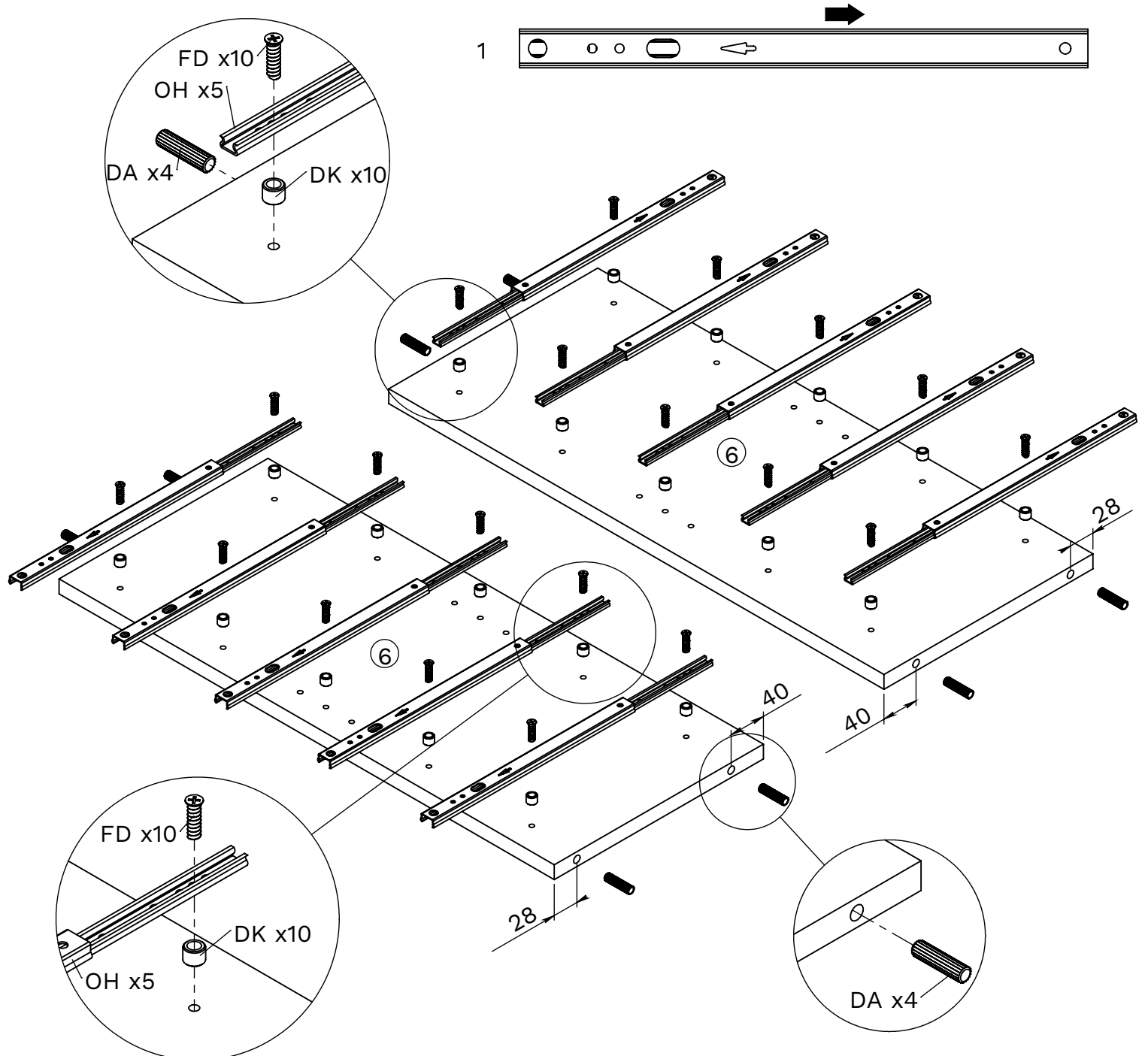
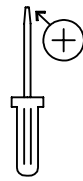
CLE x1

**1** DA x8    KL x9

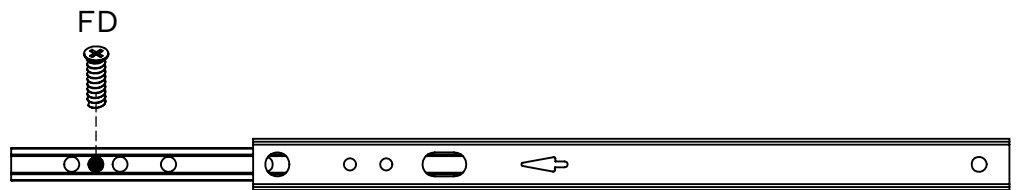


# 2

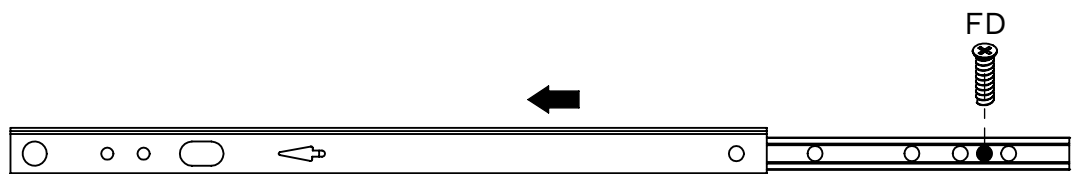
OH x10 	FD x20  Ø6,3x19mm	DA x8 	DK x20 
---	--	--	---



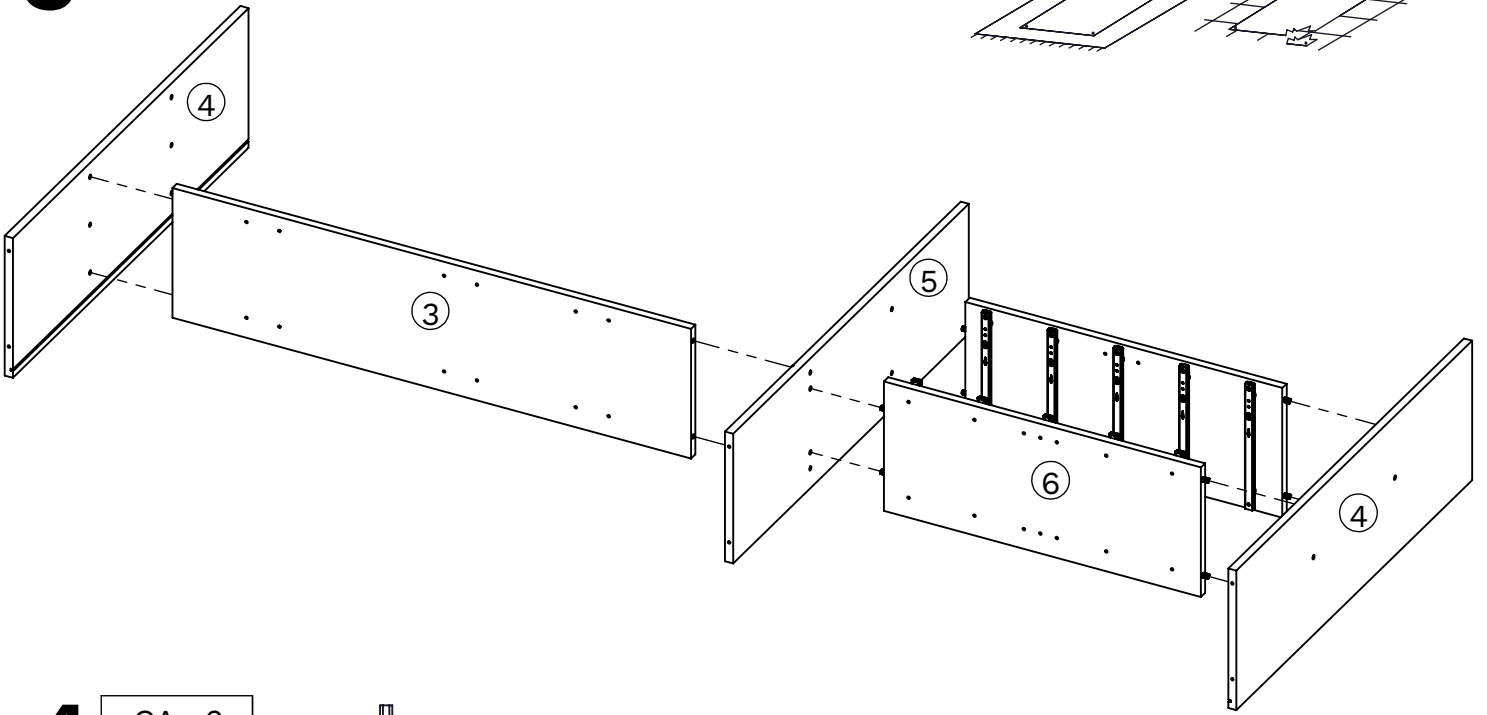
2



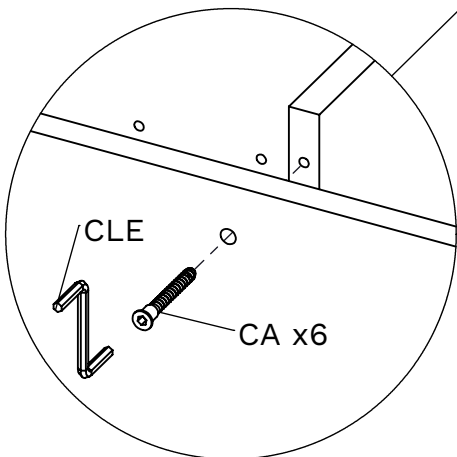
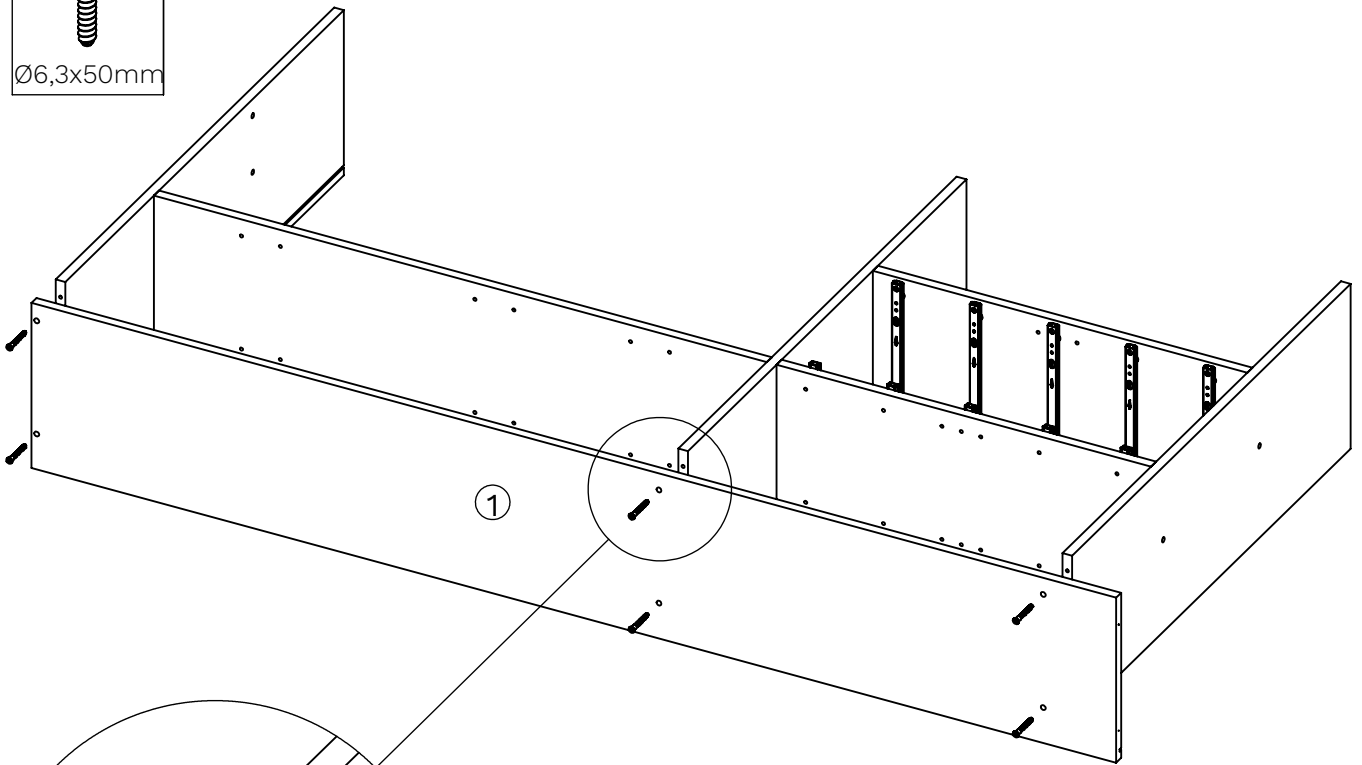
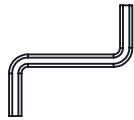
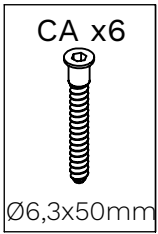
3



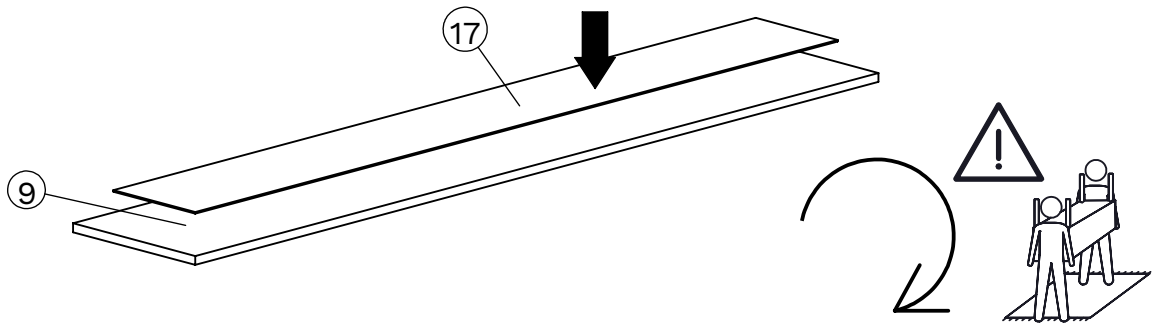
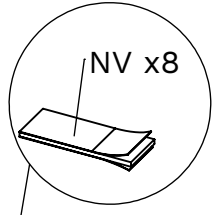
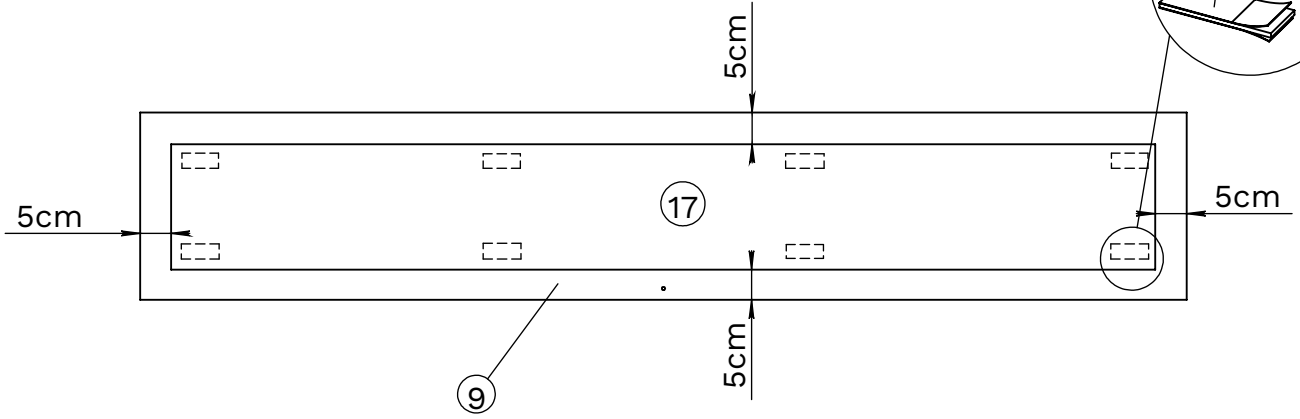
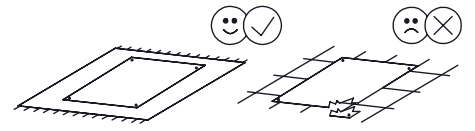
# 3



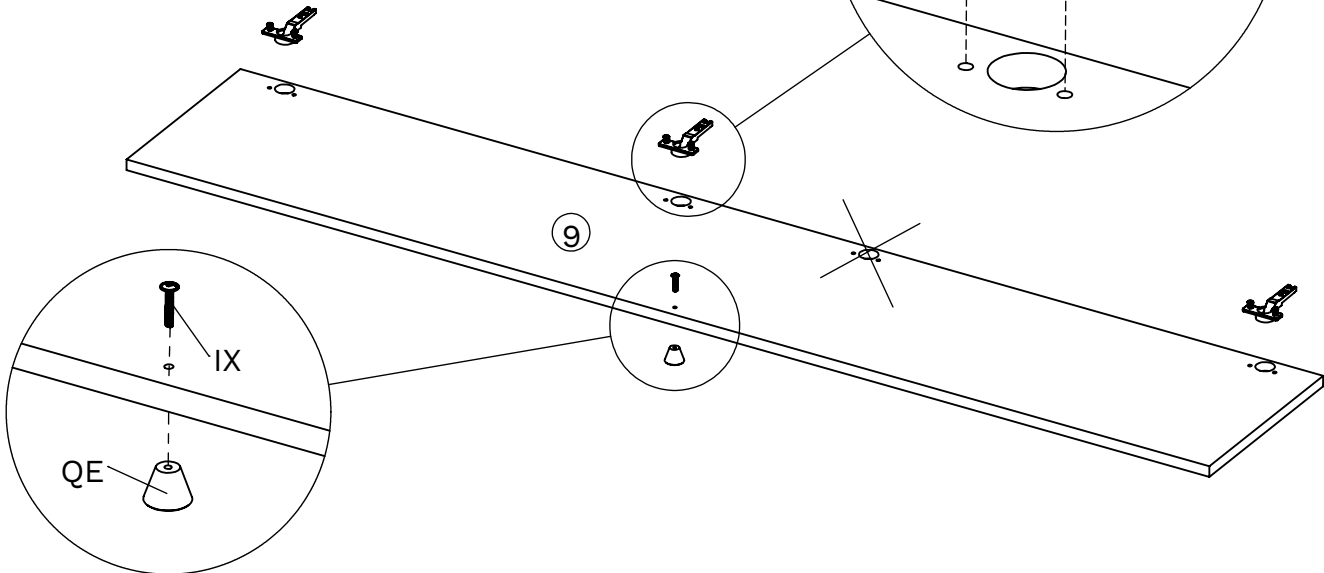
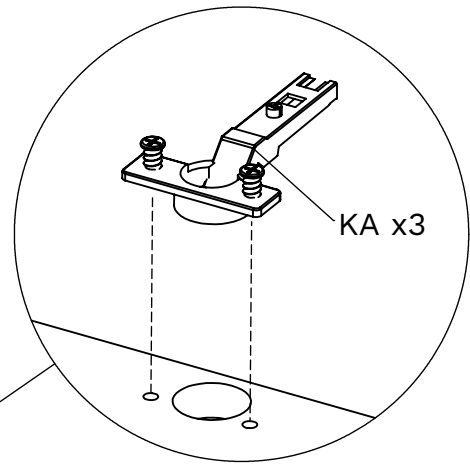
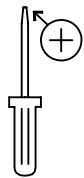
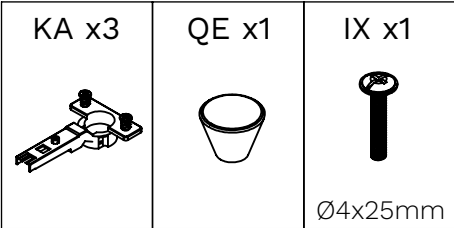
# 4



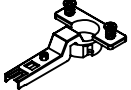
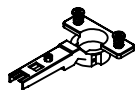


5

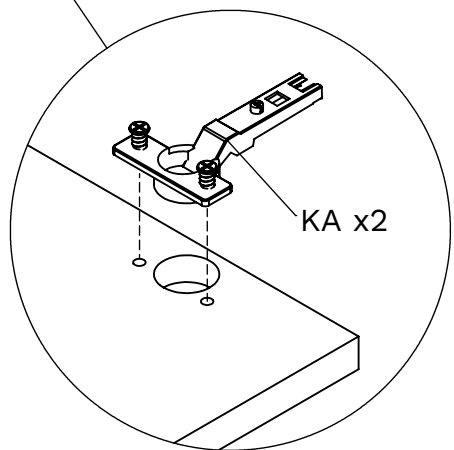
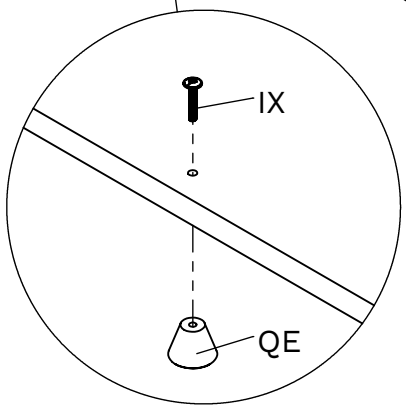
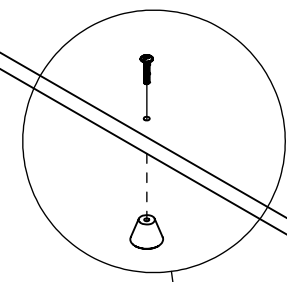
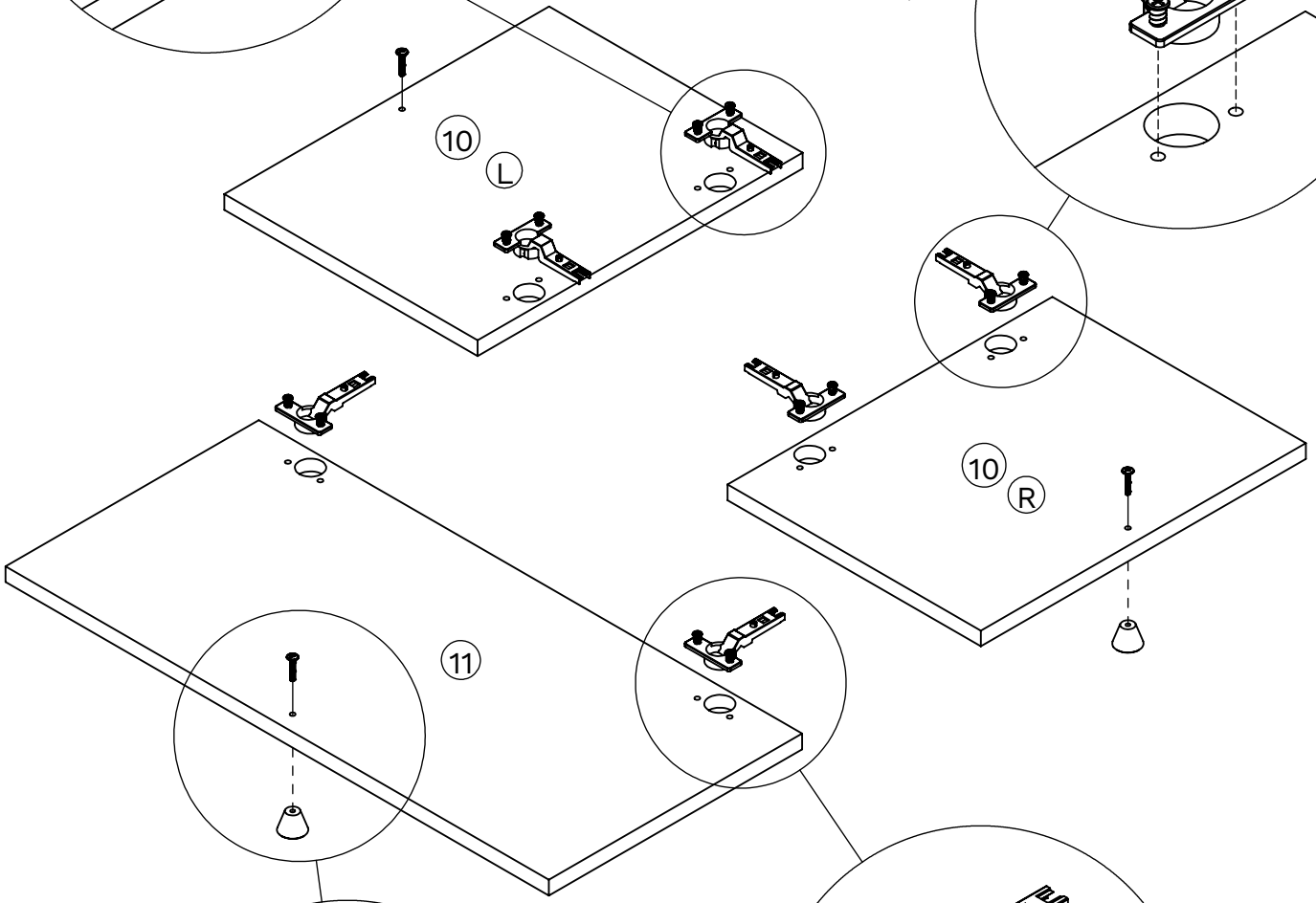
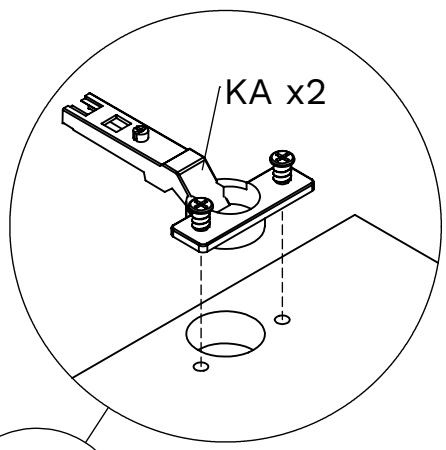
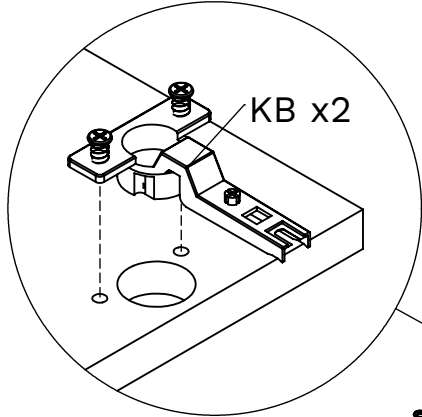
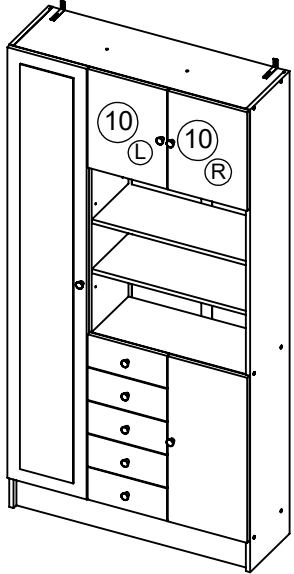


6



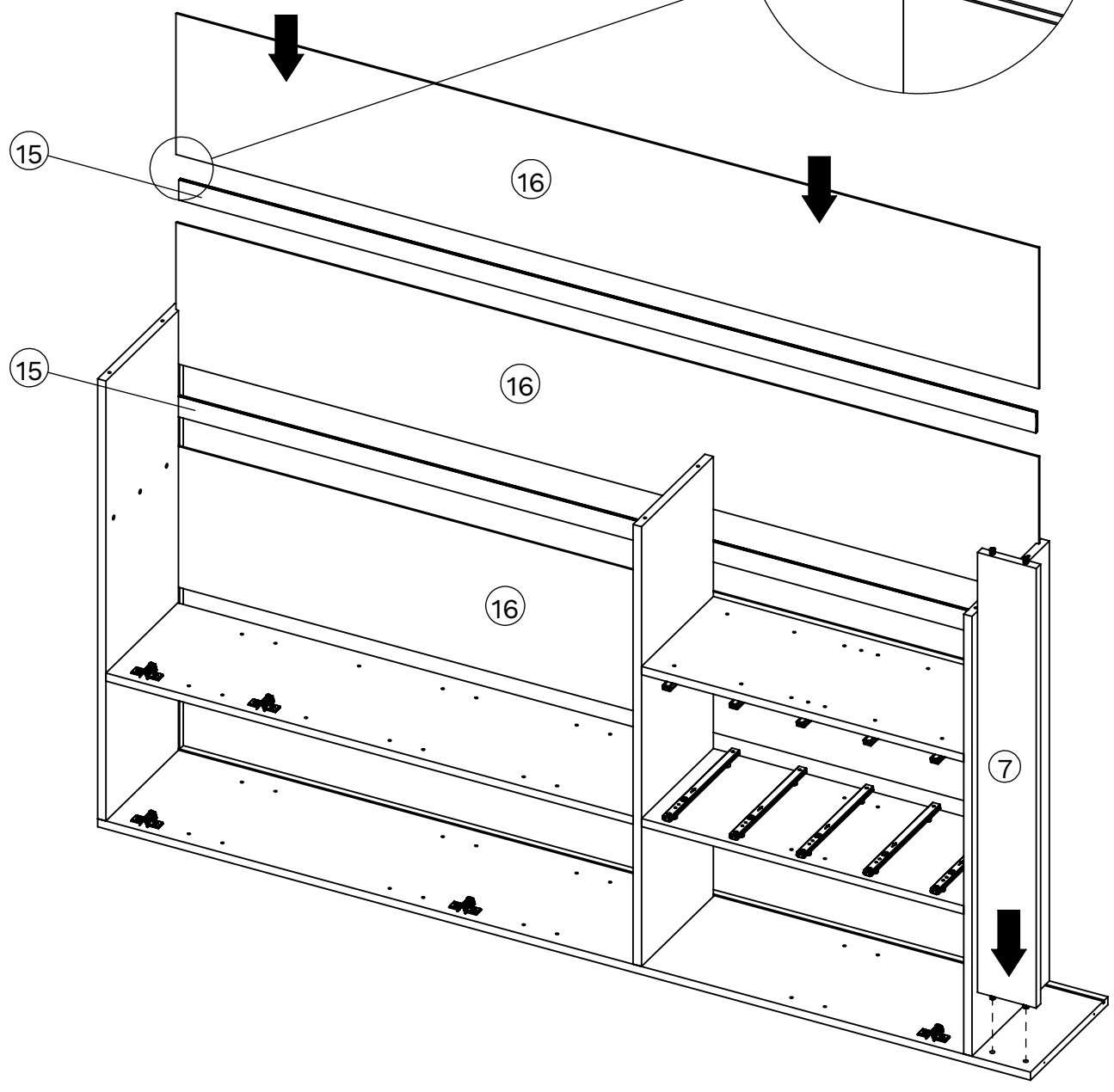
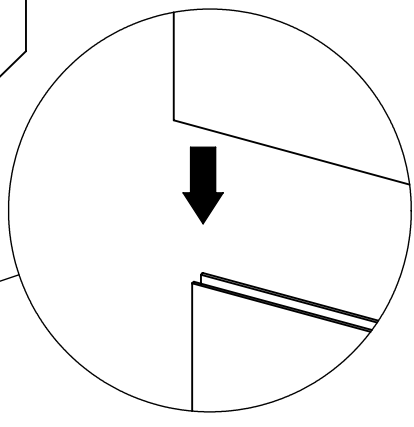
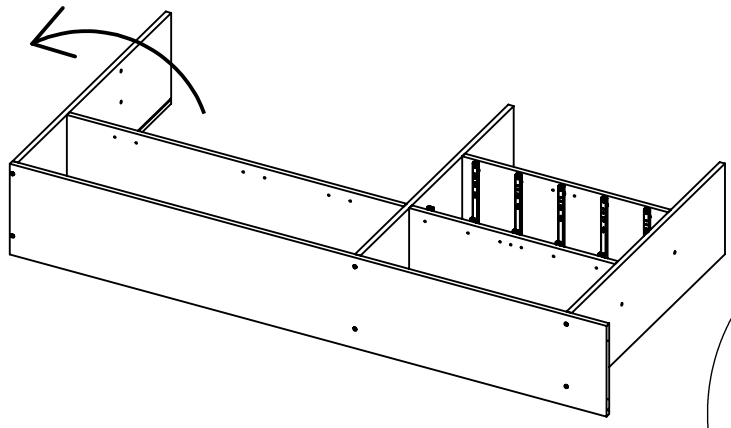
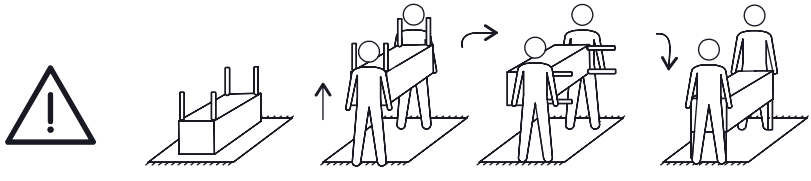
7

KB x2 	KA x4 	IX x3  Ø4x25mm	QE x3 
--	--	---	--

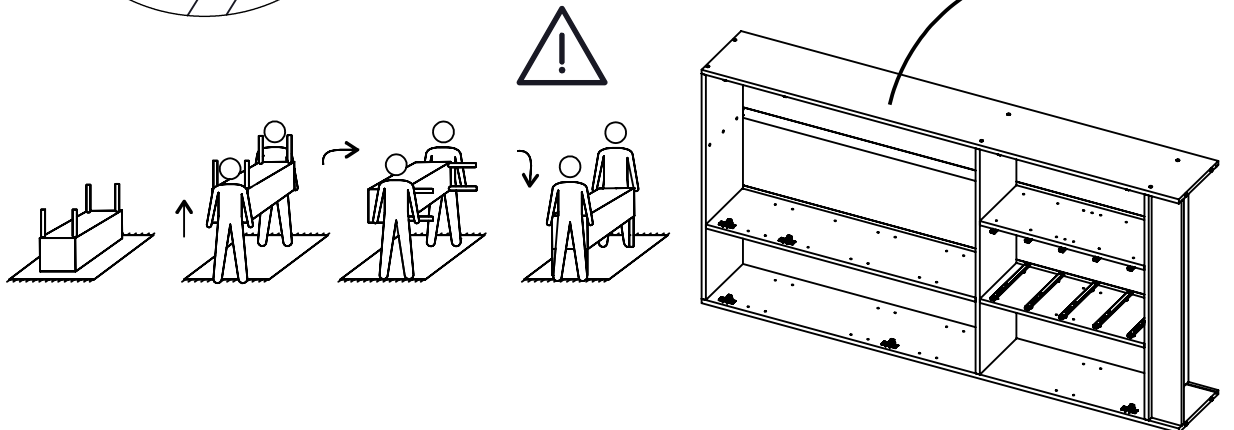
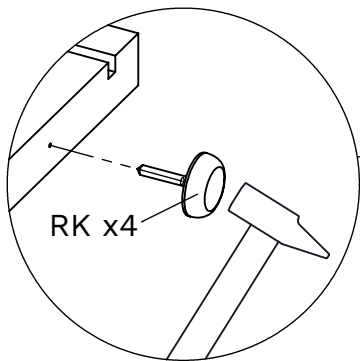
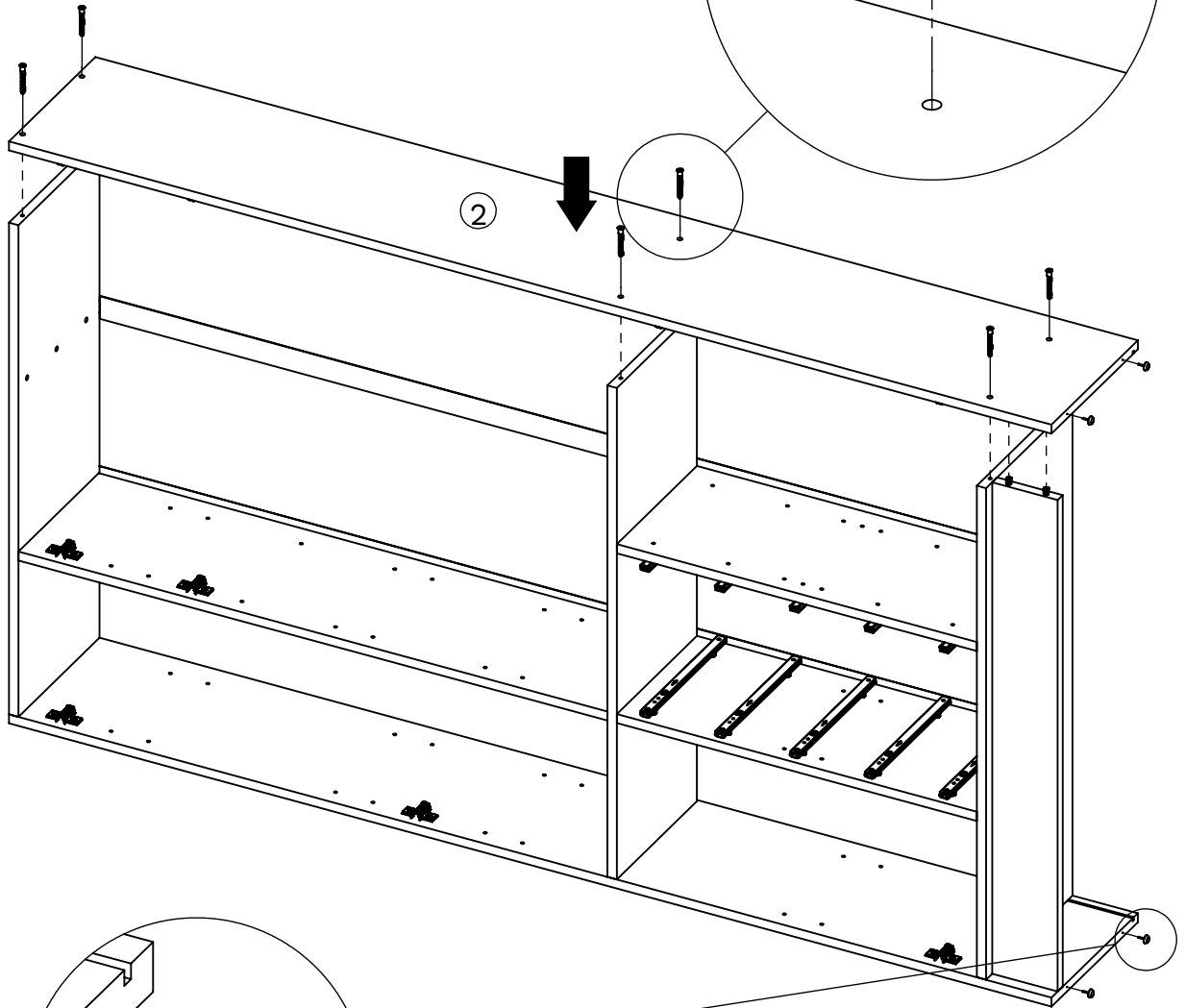
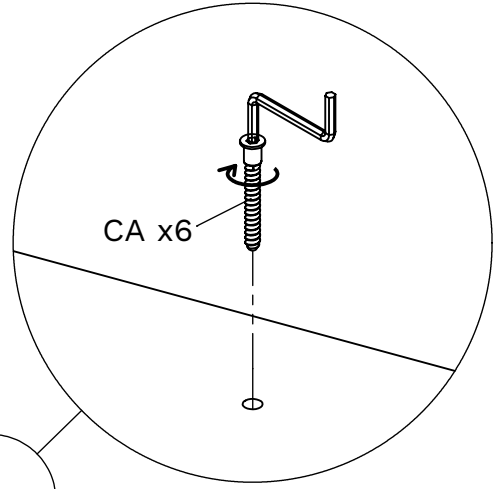
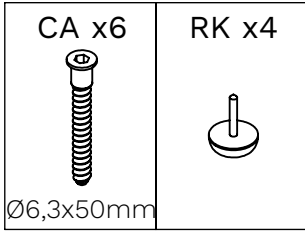




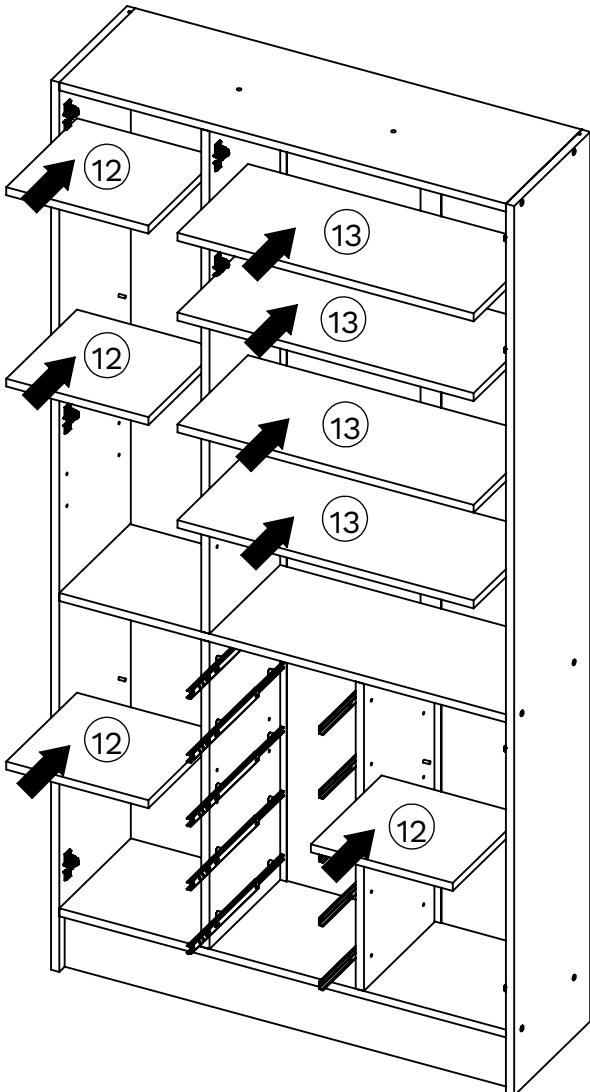
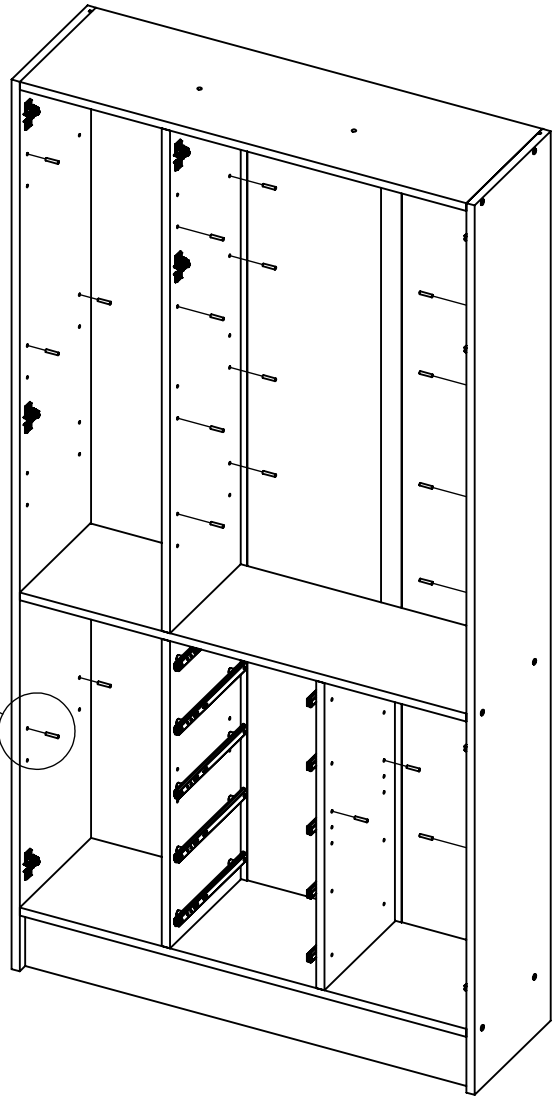
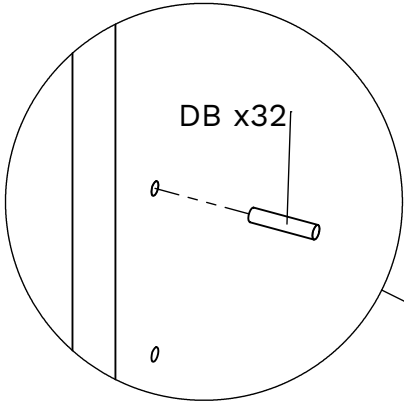
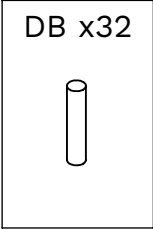
8



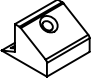

9

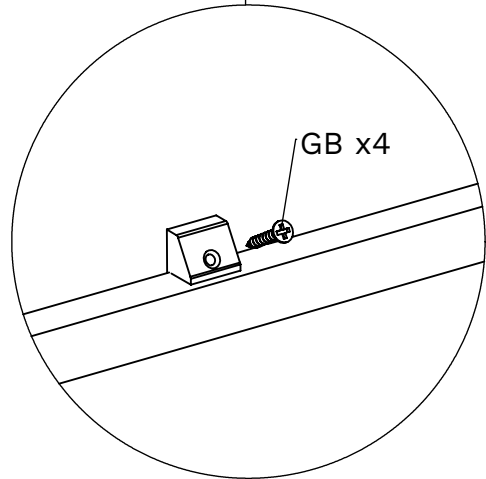
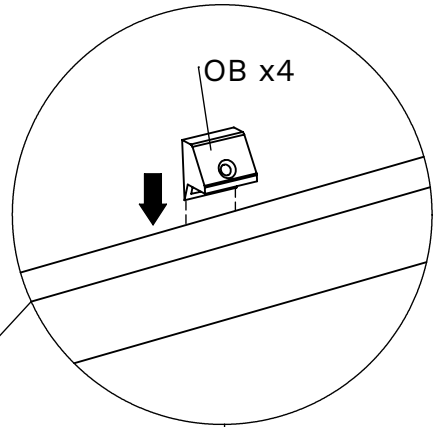
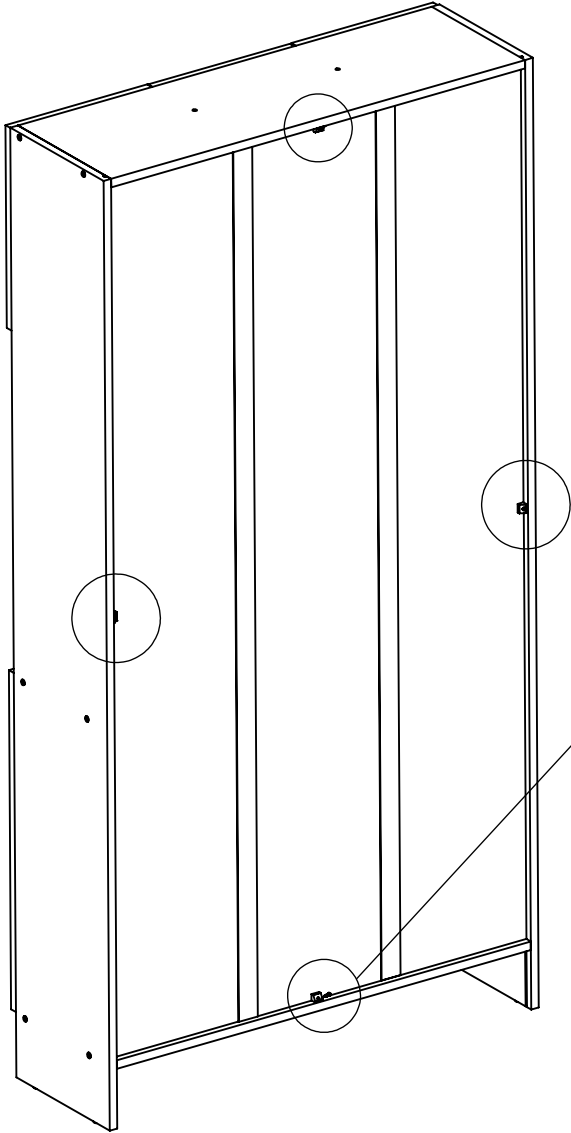
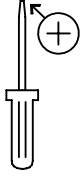


# 10

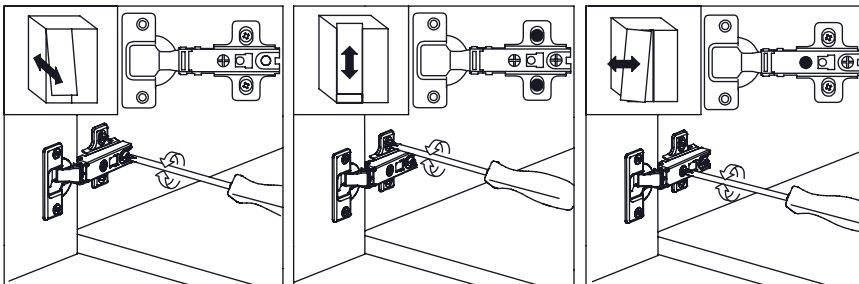
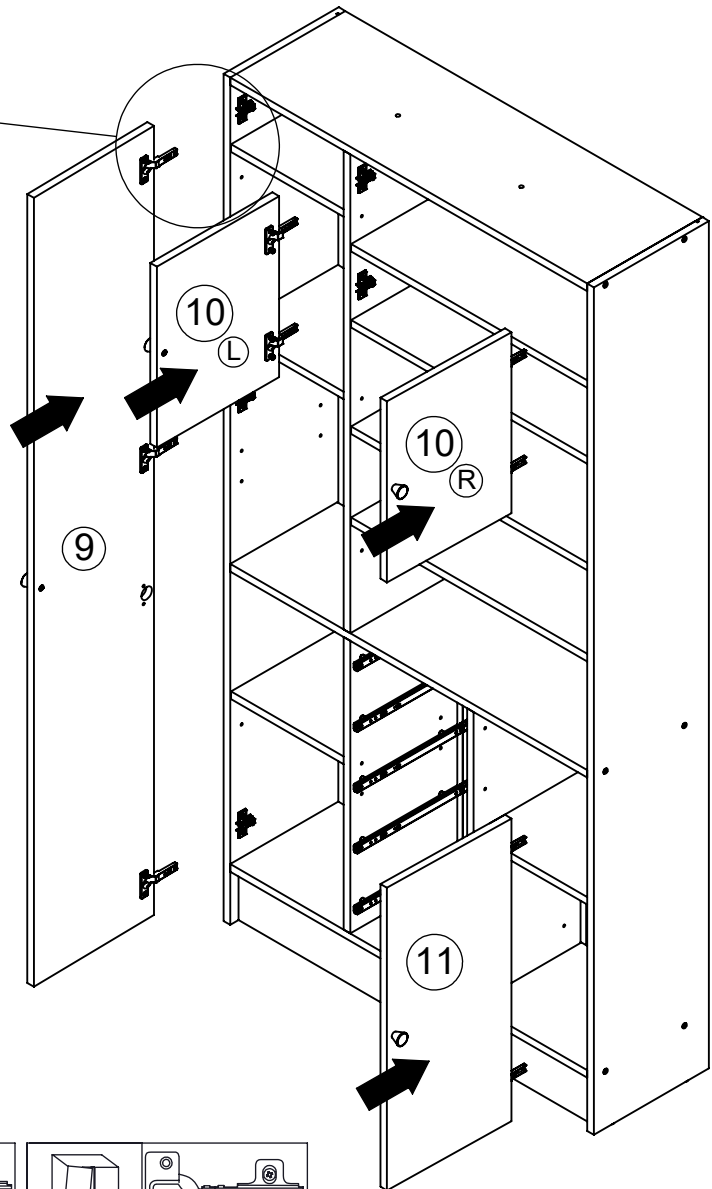
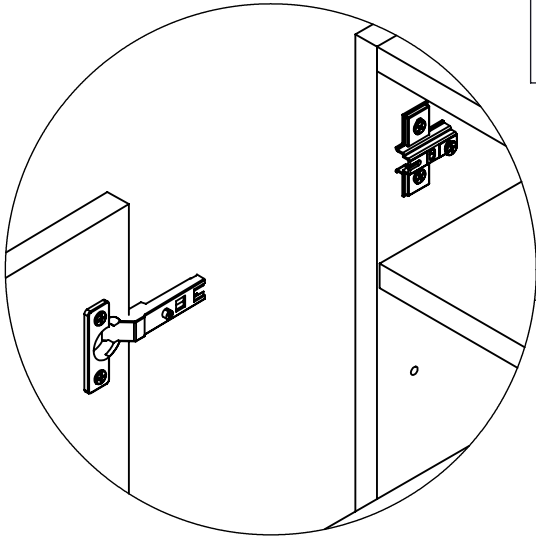
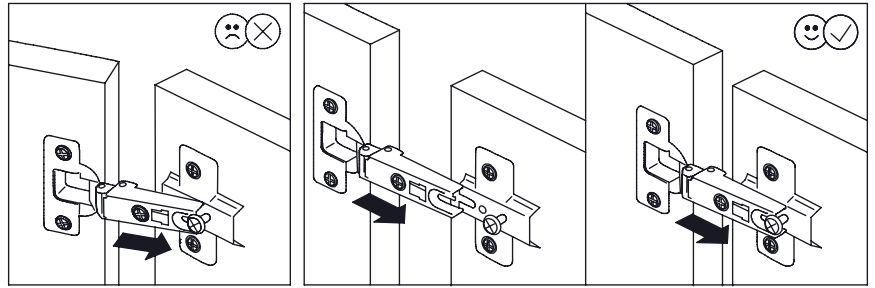



11






OB x4	GB x4
	
	Ø3x20mm

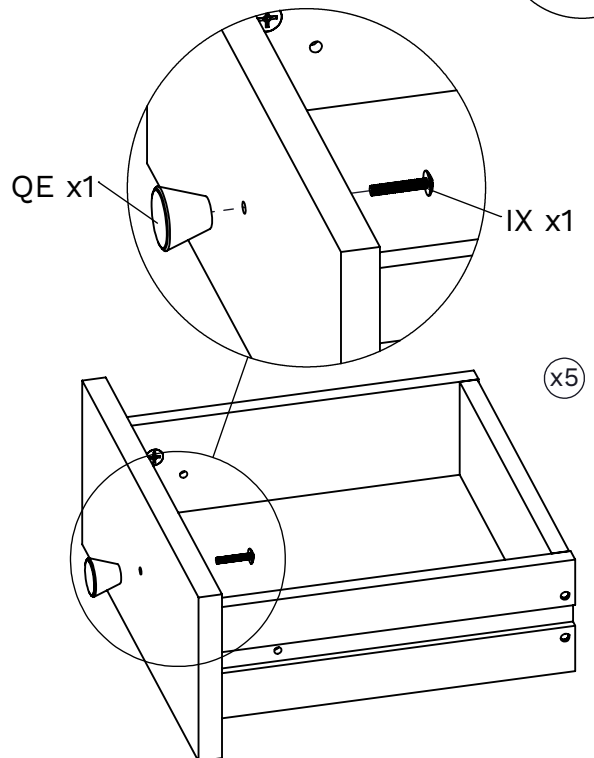
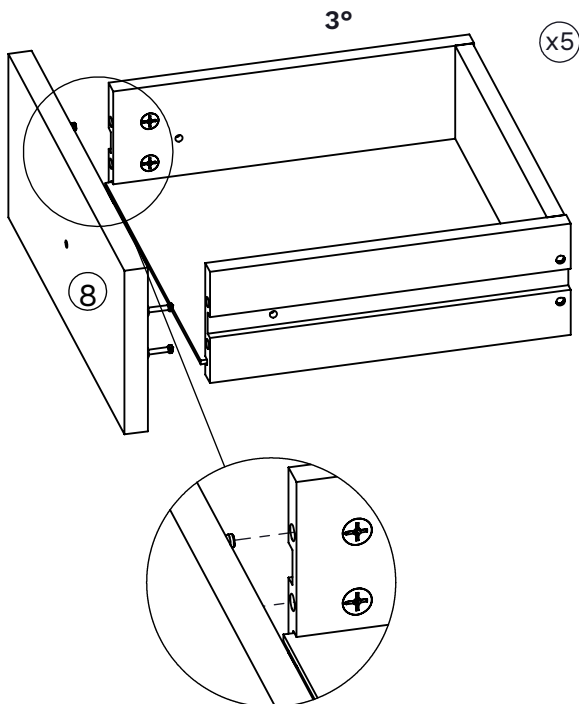
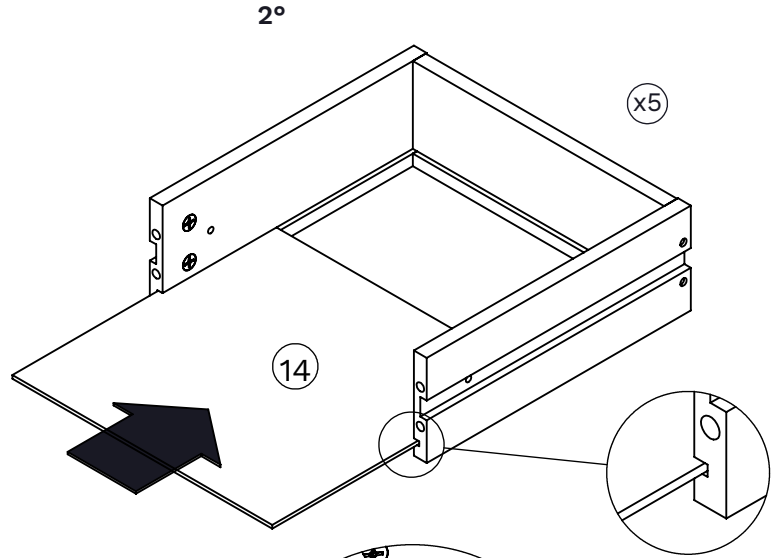
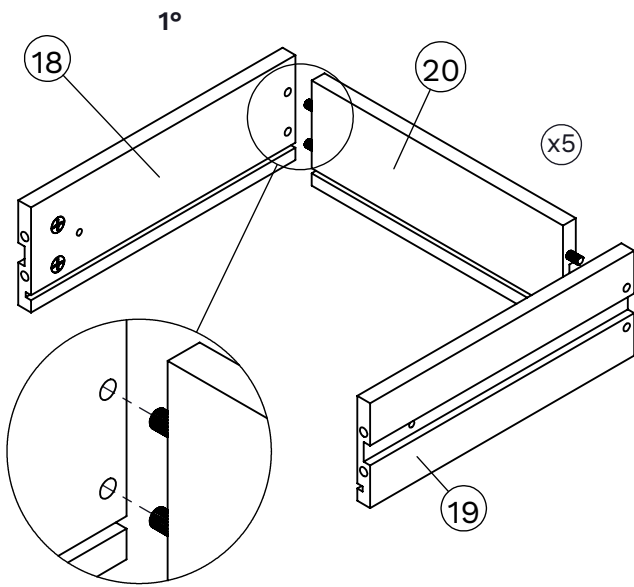
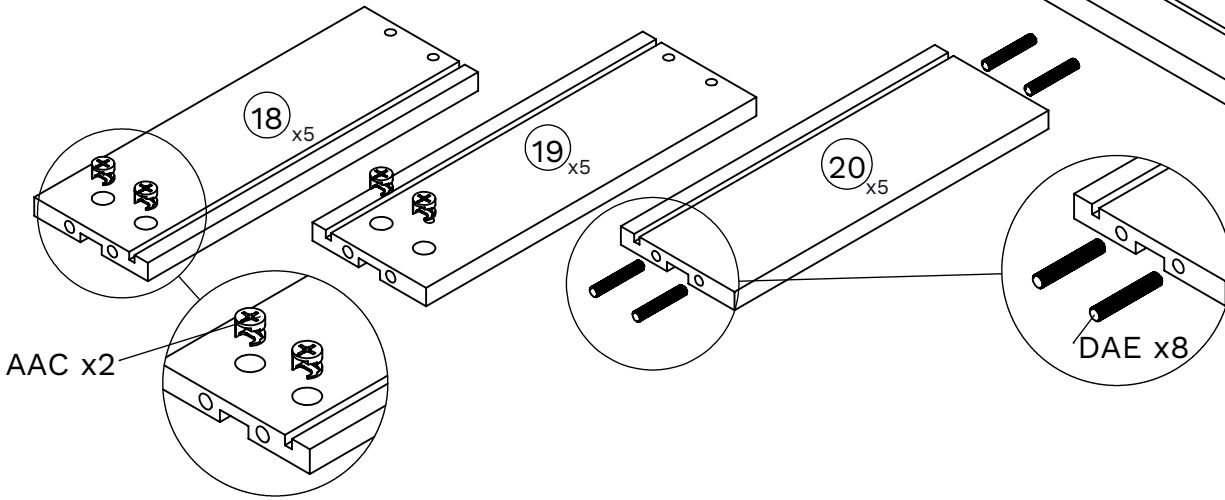
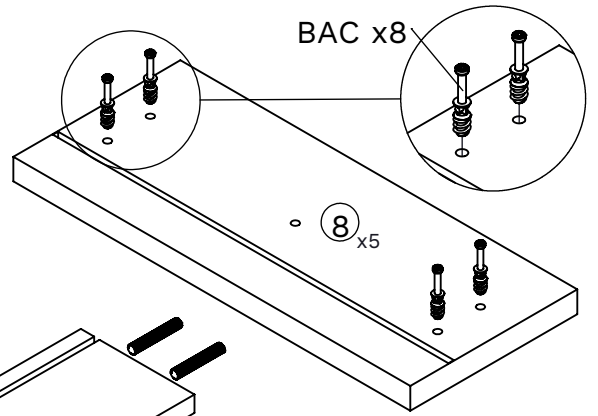


# 12

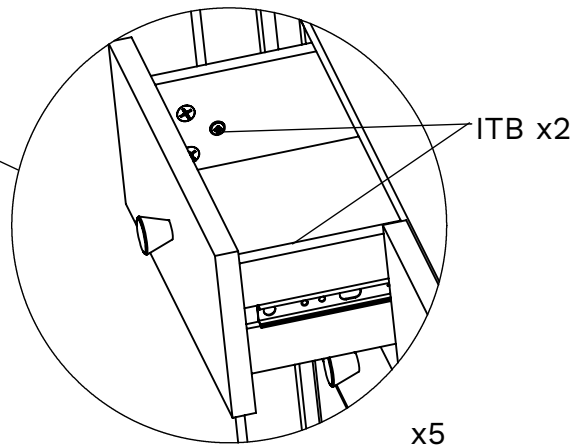
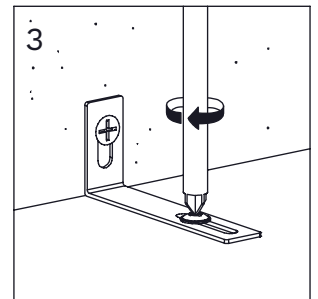
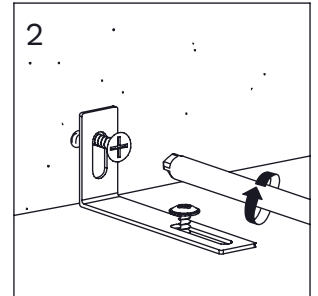
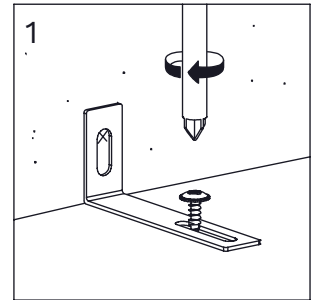
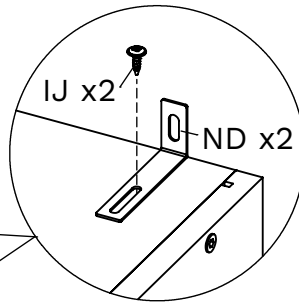
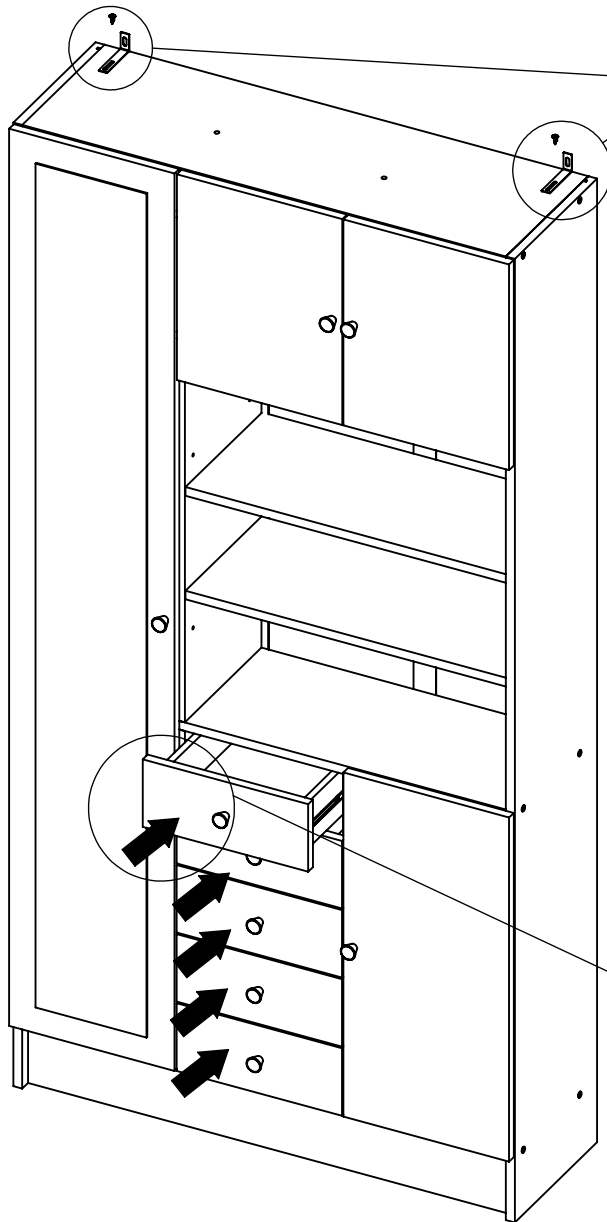
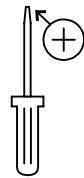
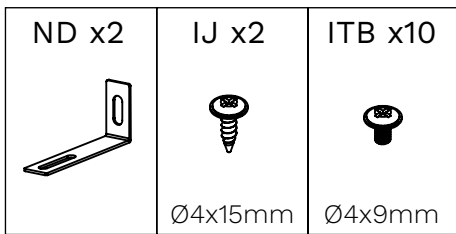


# 10

AAC x8 	BAC x8  Ø7x32mm	DAE x8  Ø6x35mm	IX x5  Ø4x25mm	QE x5 
---	--	--	---	--



# 14



x5

<b>Achtung • Attention • Attenzione • Opgelet • Uwaga • Pozor • Figyelem</b> <b>Atenție • Dikkat • Внимание • Atención • Atenção</b>			
D	Wandbefestigung dient als Kippschutz - unbedingt anbringen! Bei einigen Wandtypen kann ein Spezialdübel erforderlich sein!	CZ	Montáž na stěnu slouží jako ochrana proti převrnutí - bezpodmínečně umístěte! U některých typů stěn může být zapotřebí speciální hmoždinka!
GB	The wall fastening serves to prevent tipping - be absolutely sure to mount it! For certain wall types, a special wall plug may be necessary!	SK	Upevnenie na stenu slúži ako ochrana proti prevráteniu – bezpodmienečne použite! Pre niektoré druhy stien môže byť potrebná špeciálna hmoždinka!
FR	La fixation murale sert de protection contre le basculement - à installer impérativement ! Pour certains types de murs il faut des chevilles spéciales !	HU	A terméket a falhoz kel rögzíténi, külfönbén az felborulhat! Egyes faltípusoknál speciális tiplit kell használni!
IT	Il fissaggio alla parete serve da protezione anti-ribaltamento - attaccarla assolutamente! Per alcune strutture di parete può essere necessario un tassello speciale!	RO	Sistemul de fixare la perete servește ca protecție la răsturnare - de montat obligatoriu! Pentru unele tipuri de pereți este posibil să fie necesar un diblu special!
NL	Bevestiging aan de muur dient als kantelbescherming – zeker en vast bevestigen! Bij enkele muurtypes is een speciale plugmisschien vereist!	TR	Duvardaki sabitleme, devrilmeye karşı bir emniyet tedbiridir ve mutlaka monte edilmelidir! Bazı duvar tiplerinde bunun için özel bir dübel gerekli olabilir!
PL	Mocowanie do ściany jest jednocześnie zabezpieczeniem przed przewróceniem – koniecznie zamontować! Do niektórych rodzajów ścian koniecznie zastosować specjalne kołki mocujące.	PT	A fixação do produto à parede serve para prevenir que este tombe! Certifique-se que executa este passo correctamente. Para determinados tipos de parede pode ser necessário utilizar uma bucha especial!
ES	La fijación a la pared sirve para evitar vuelcos. ¡Asegúrate de montarlo! ¡Para ciertos tipos de pared, se necesitan tacos especiales!	RU	Обязательно установите крепление на стене во избежание опрокидывания! Для некоторых типов стен может потребо- ваться специальный дюбель!

