

Notice de montage
Assembling instructions
Montageanleitung



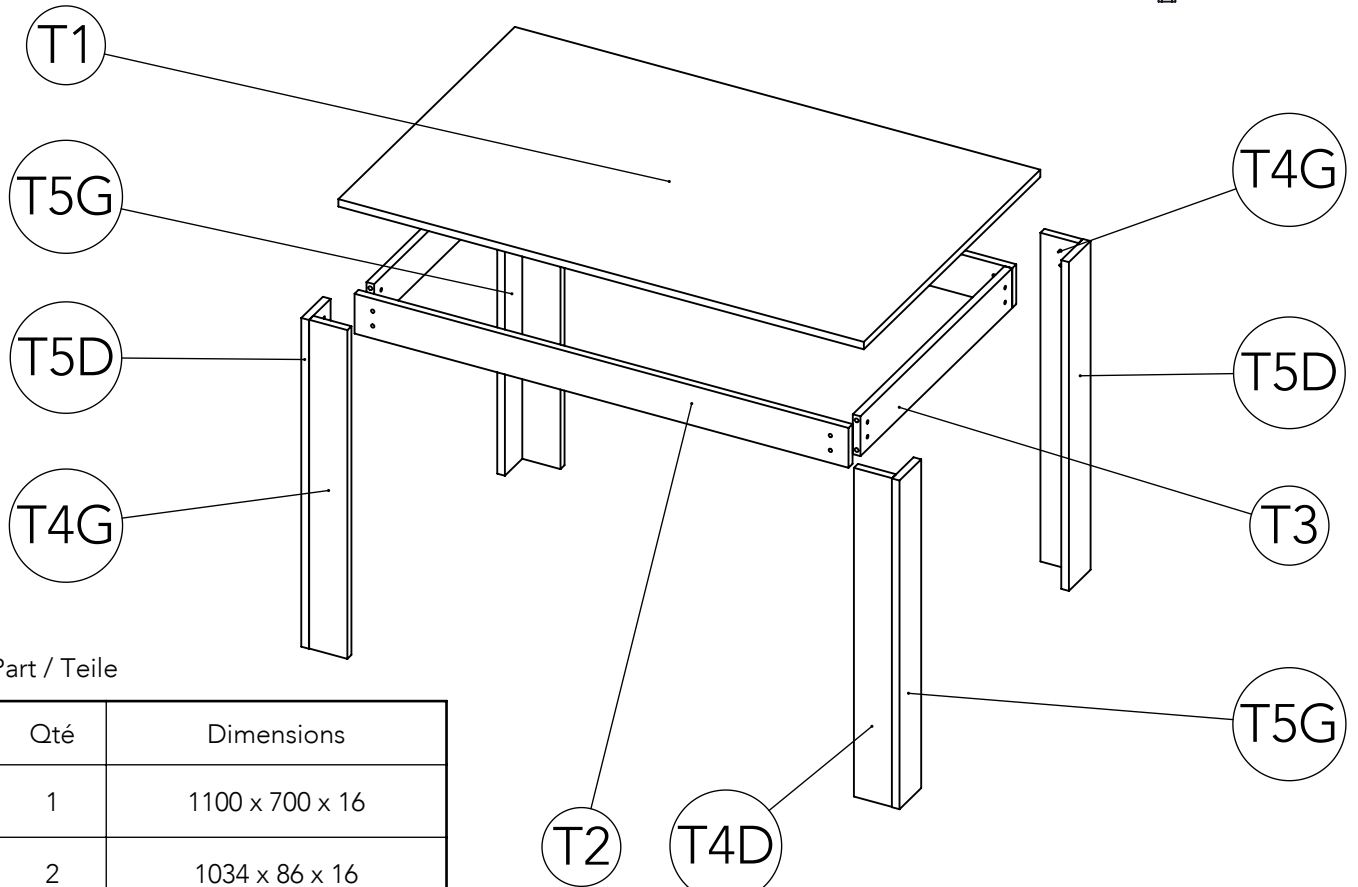
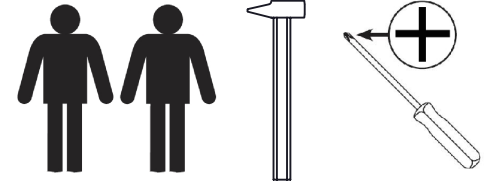
1h30



TEMAHOME



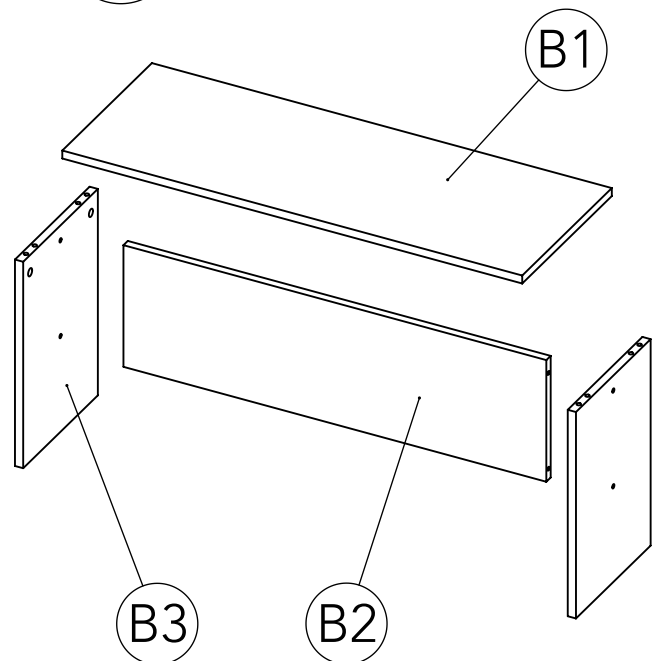
NICE
2281 ID (Prod Ref.)

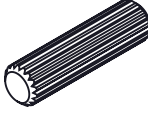
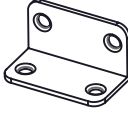


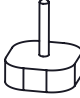



N° Pièce / Part / Teile

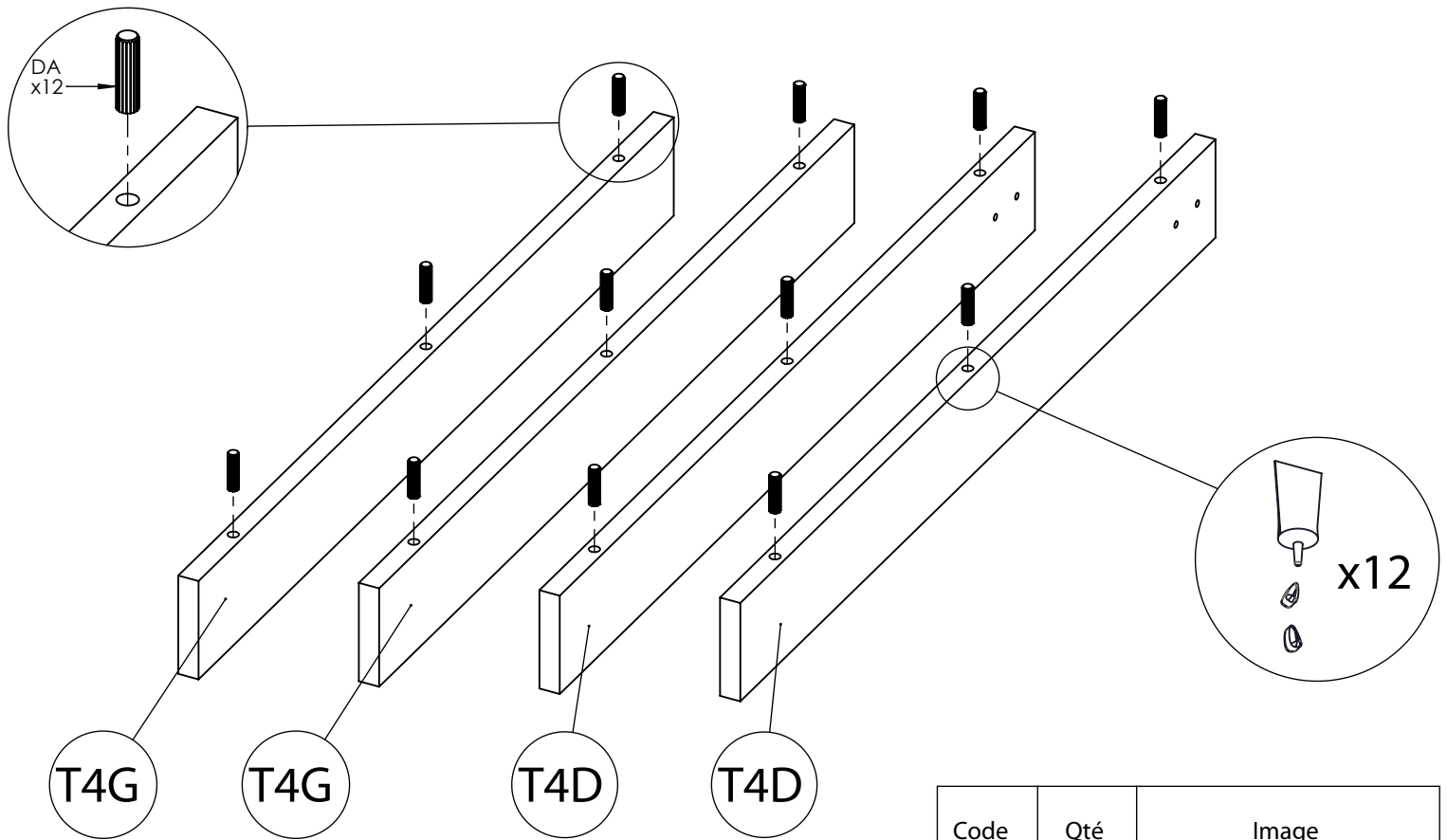
N° Pièce	Qté	Dimensions
T1	1	1100 x 700 x 16
T2	2	1034 x 86 x 16
T3	2	602 x 86 x 16
T4G	2	710 x 80 x 16
T4D	2	710 x 80 x 16
T5G	2	710 x 86 x 16
T5D	2	710 x 86 x 16



N° Pièce	Qté	Dimensions
B1	2	864 x 330 x 16
B2	2	822 x 244 x 16
B3	4	414 x 275 x 16



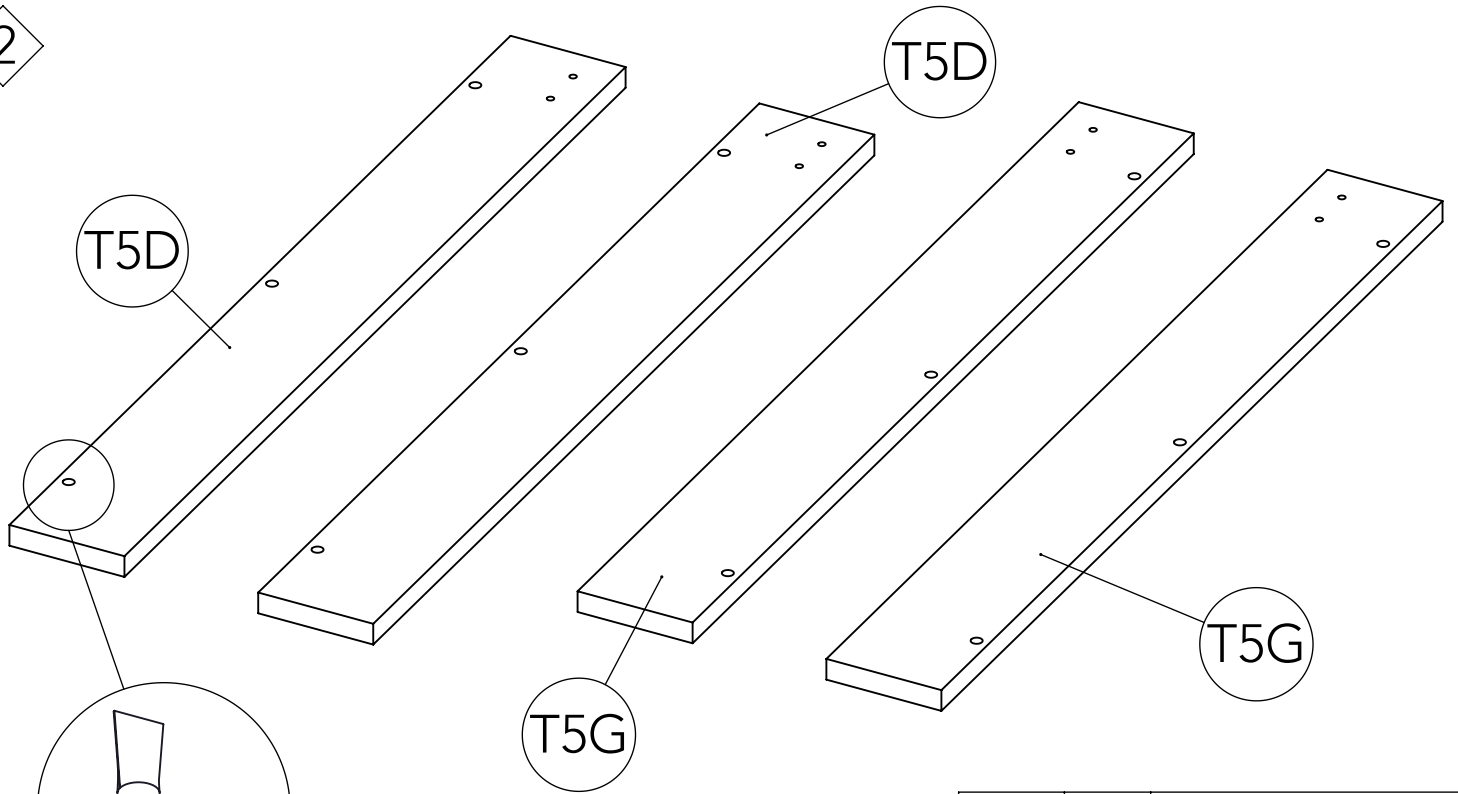
Code	Qté	Image
DA	20	
NEB	4	
FH	16	 6.2 x 27.5 mm
FB	16	 6.3 x 11 mm
RK	8	
NM	3	

1



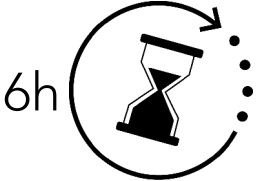
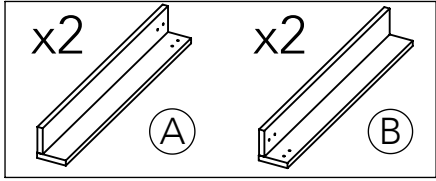
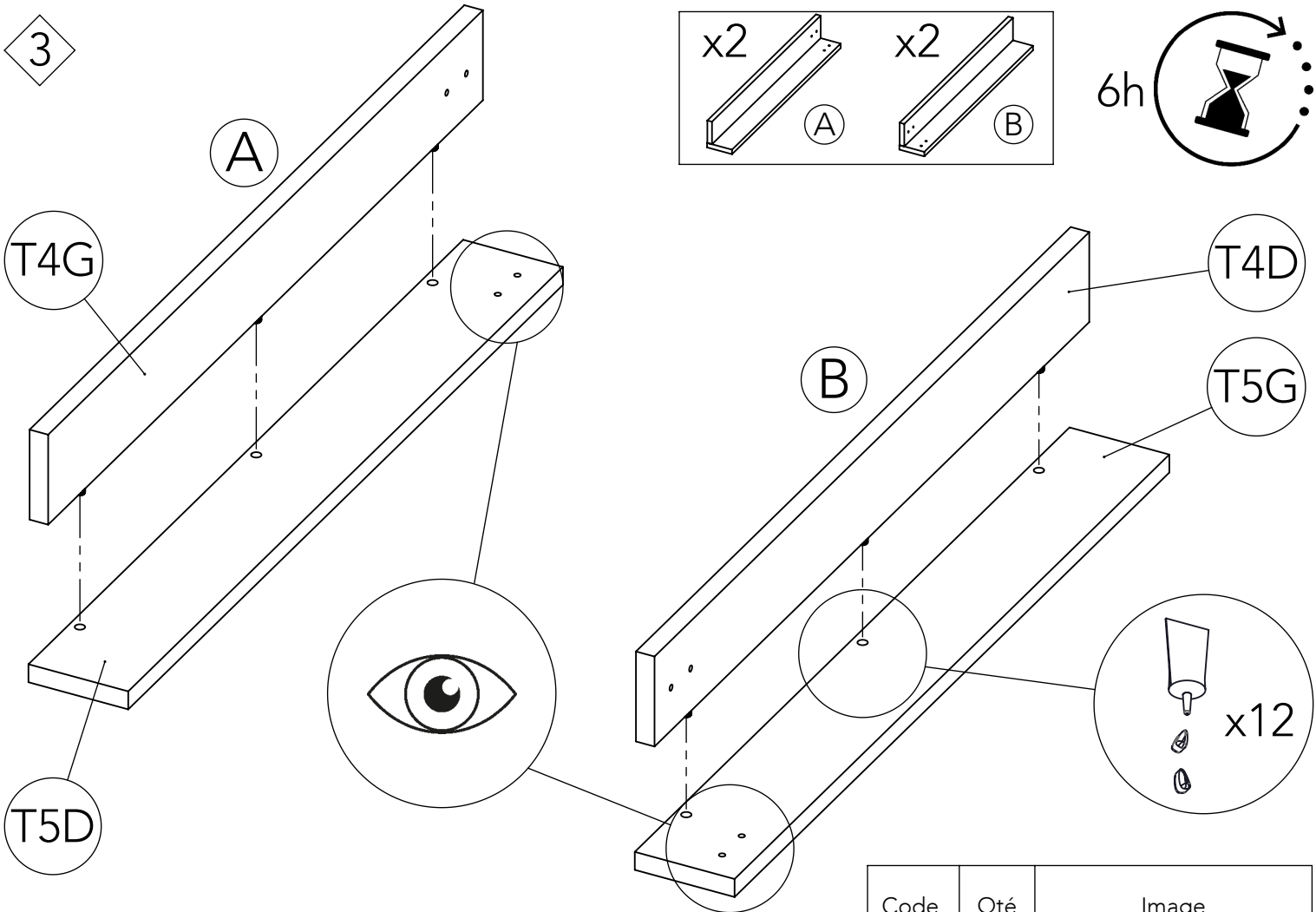
Code	Qté	Image
DA	12	
NM	2	

2



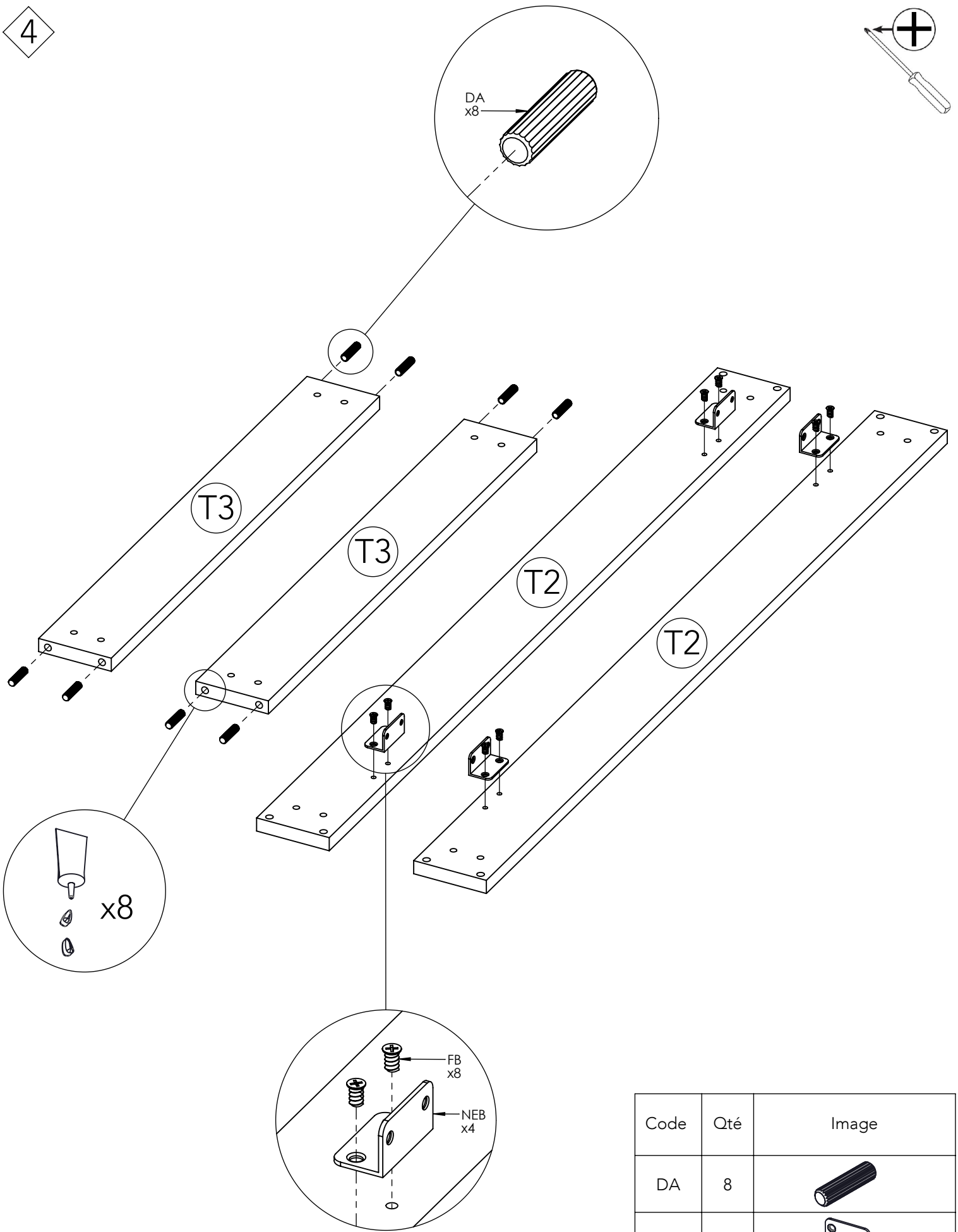
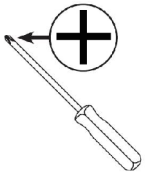
Code	Qté	Image
NM	1	

3



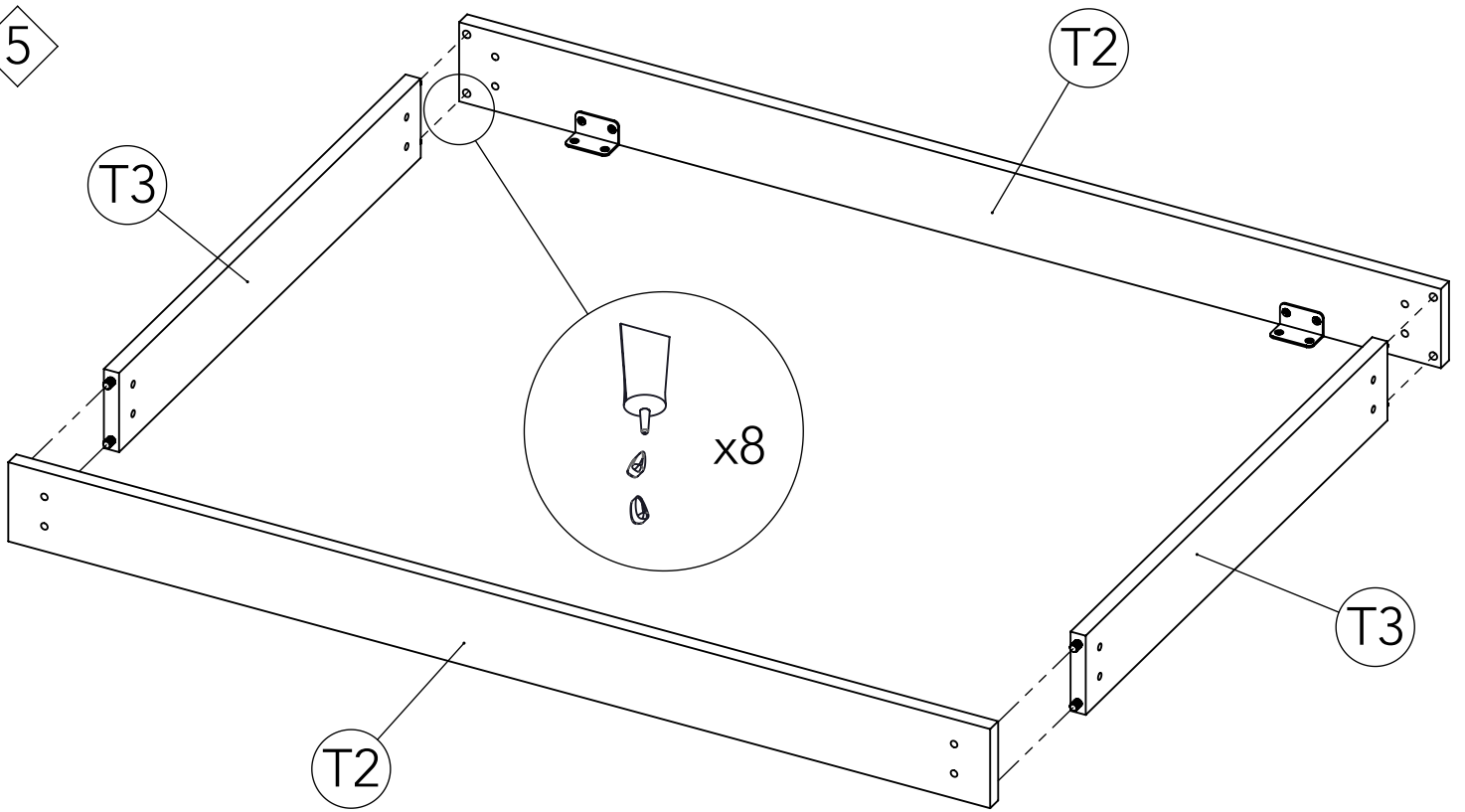
Code	Qté	Image
NM	1	

4



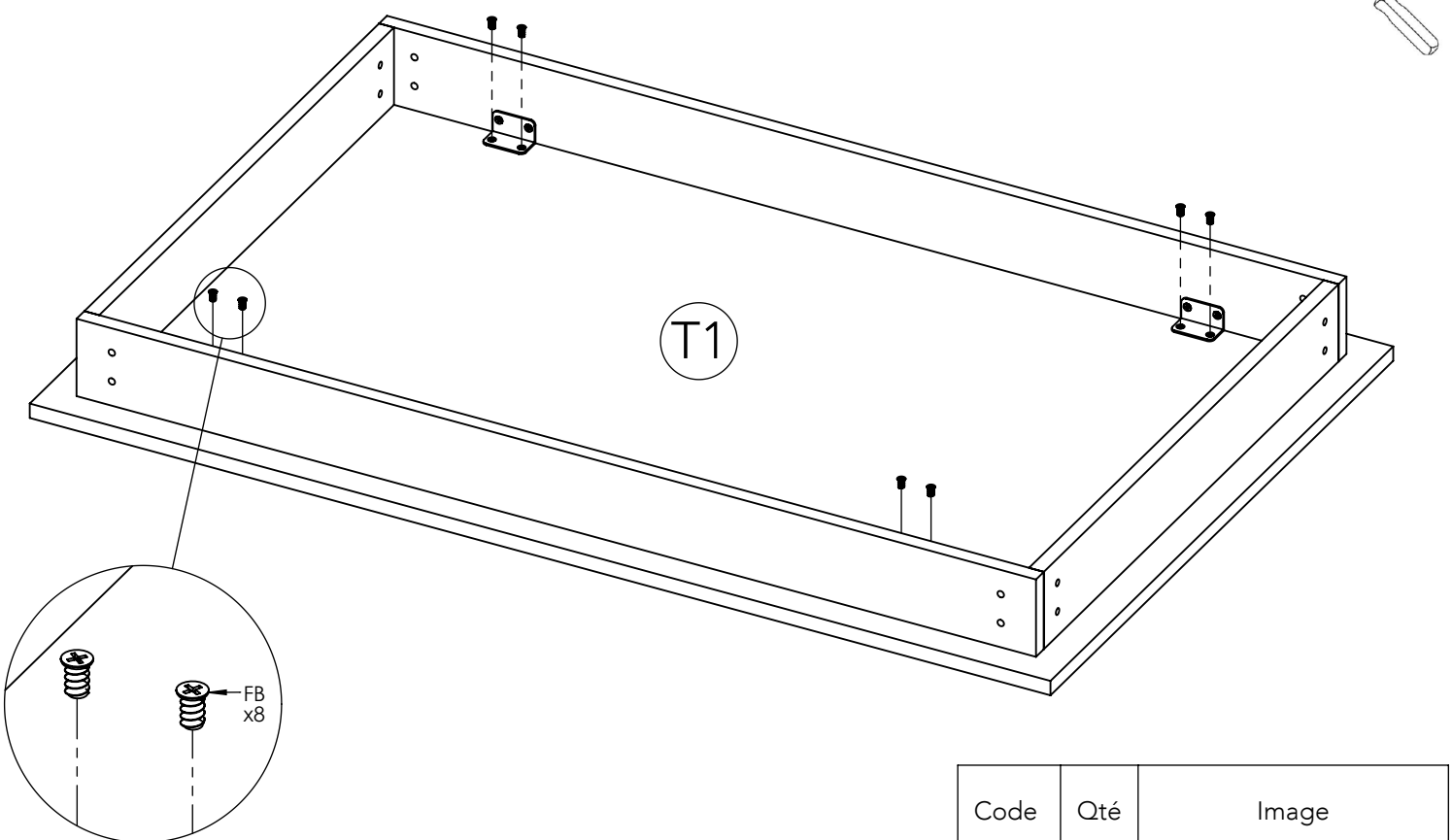
Code	Qté	Image
DA	8	
NEB	4	
FB	8	6.3 x 11 mm
NM	2	

5



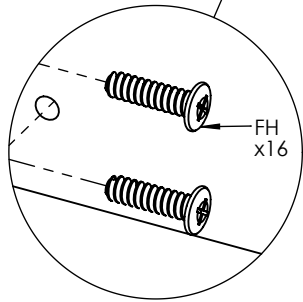
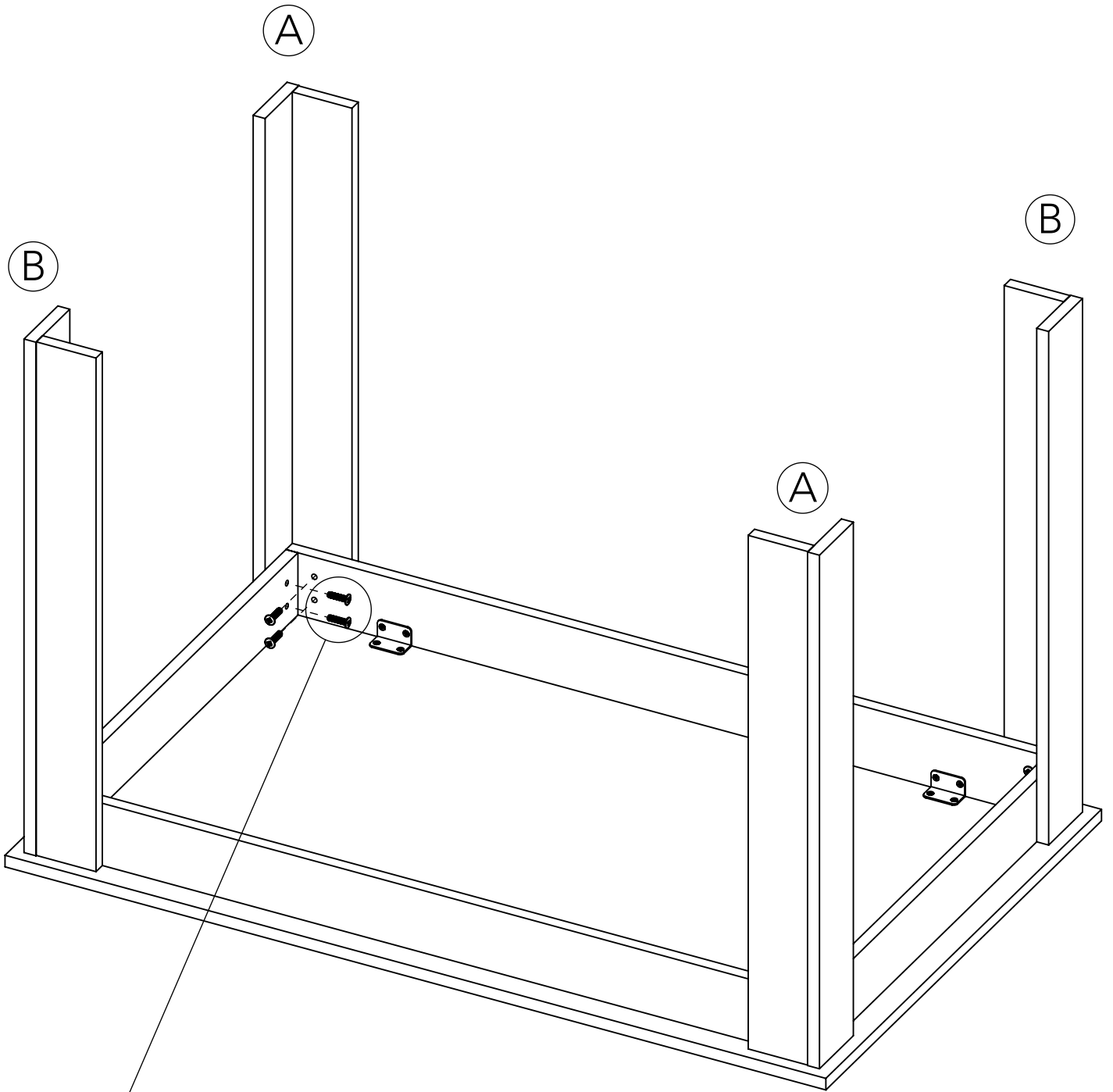
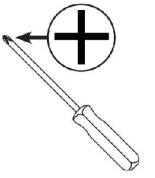
Code	Qté	Image
NM	1	


6



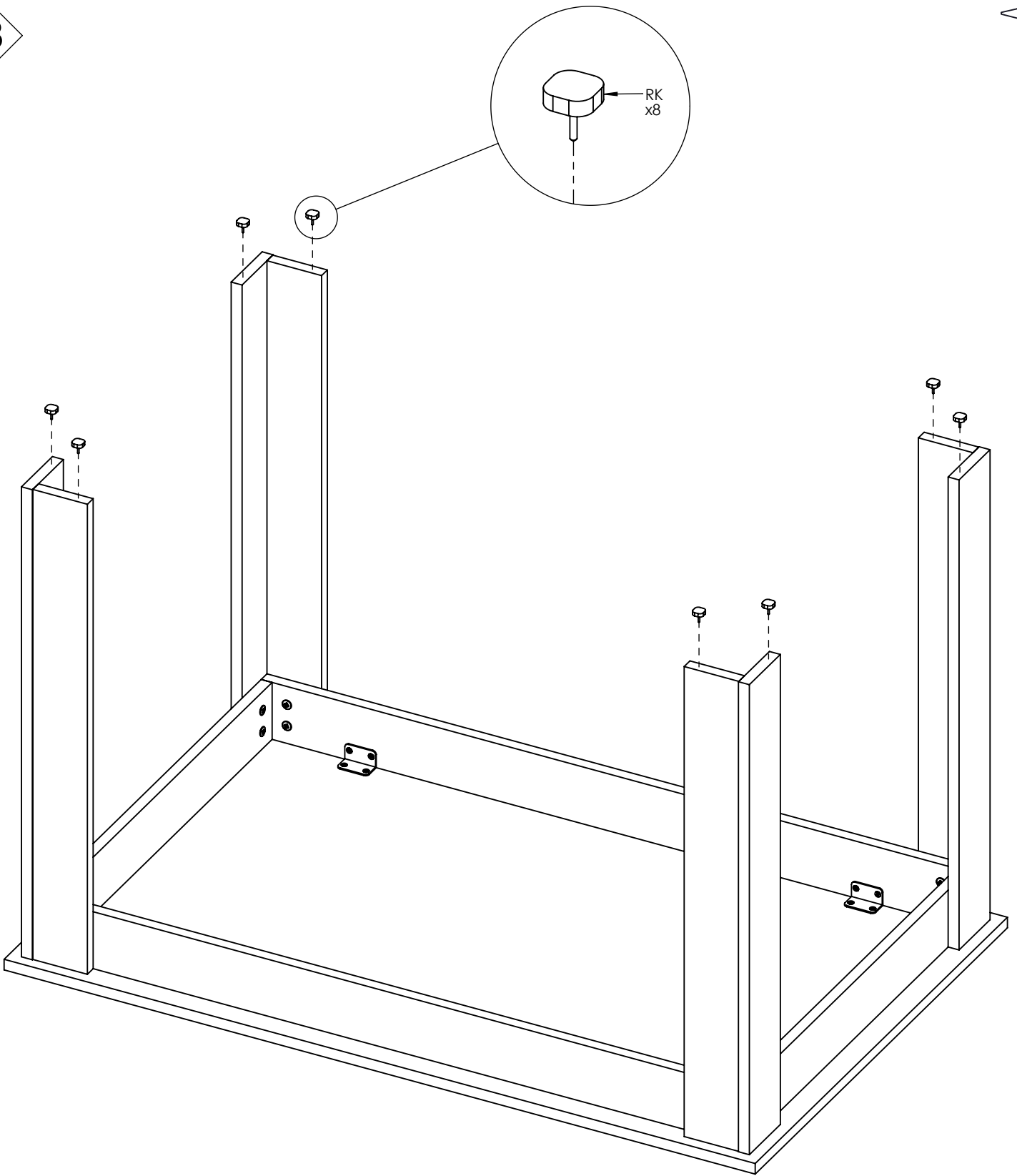
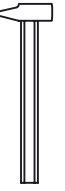
Code	Qté	Image
FB	16	 6.3 x 11 mm

7

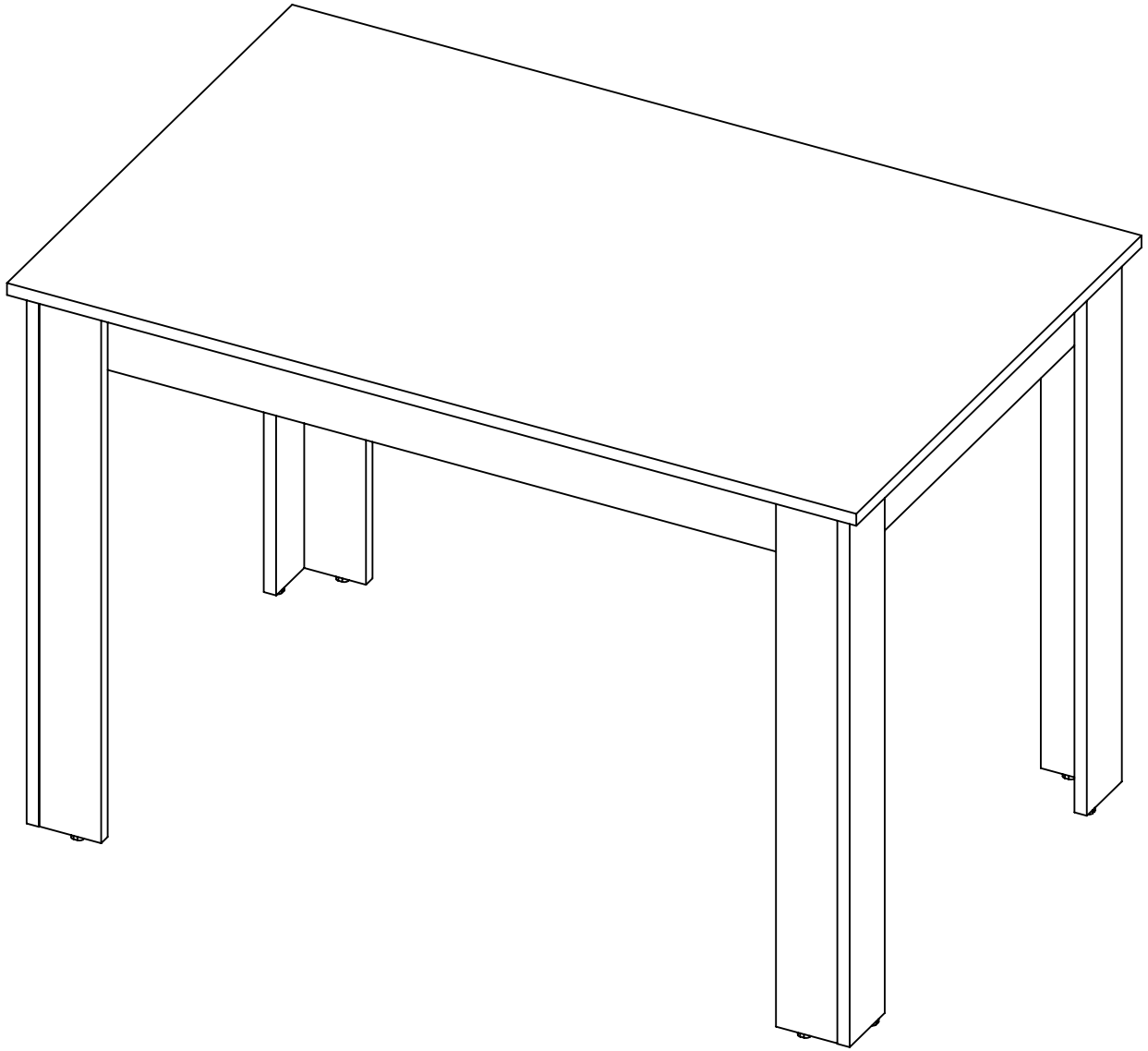







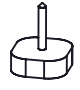

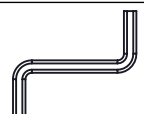
Code	Qté	Image
FH	16	 6.2 x 27.5 mm

8

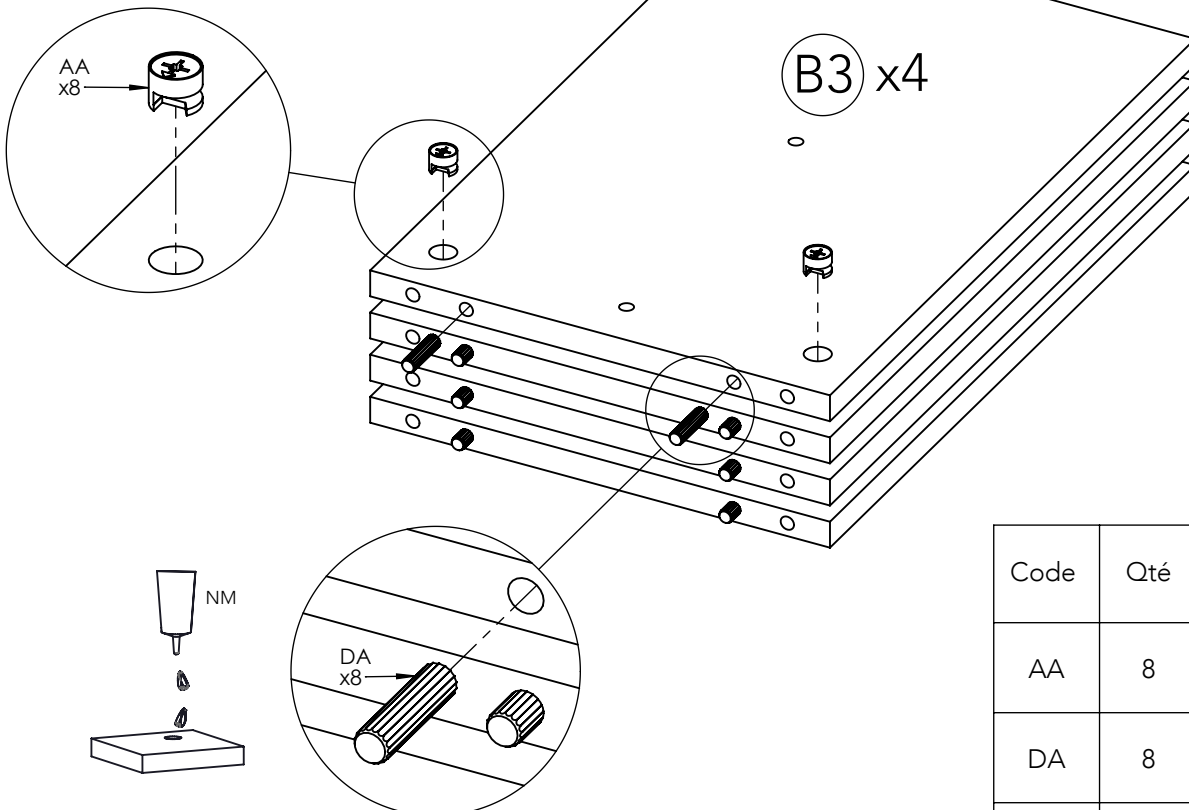
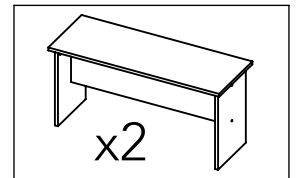





Code	Qté	Image
RK	8	



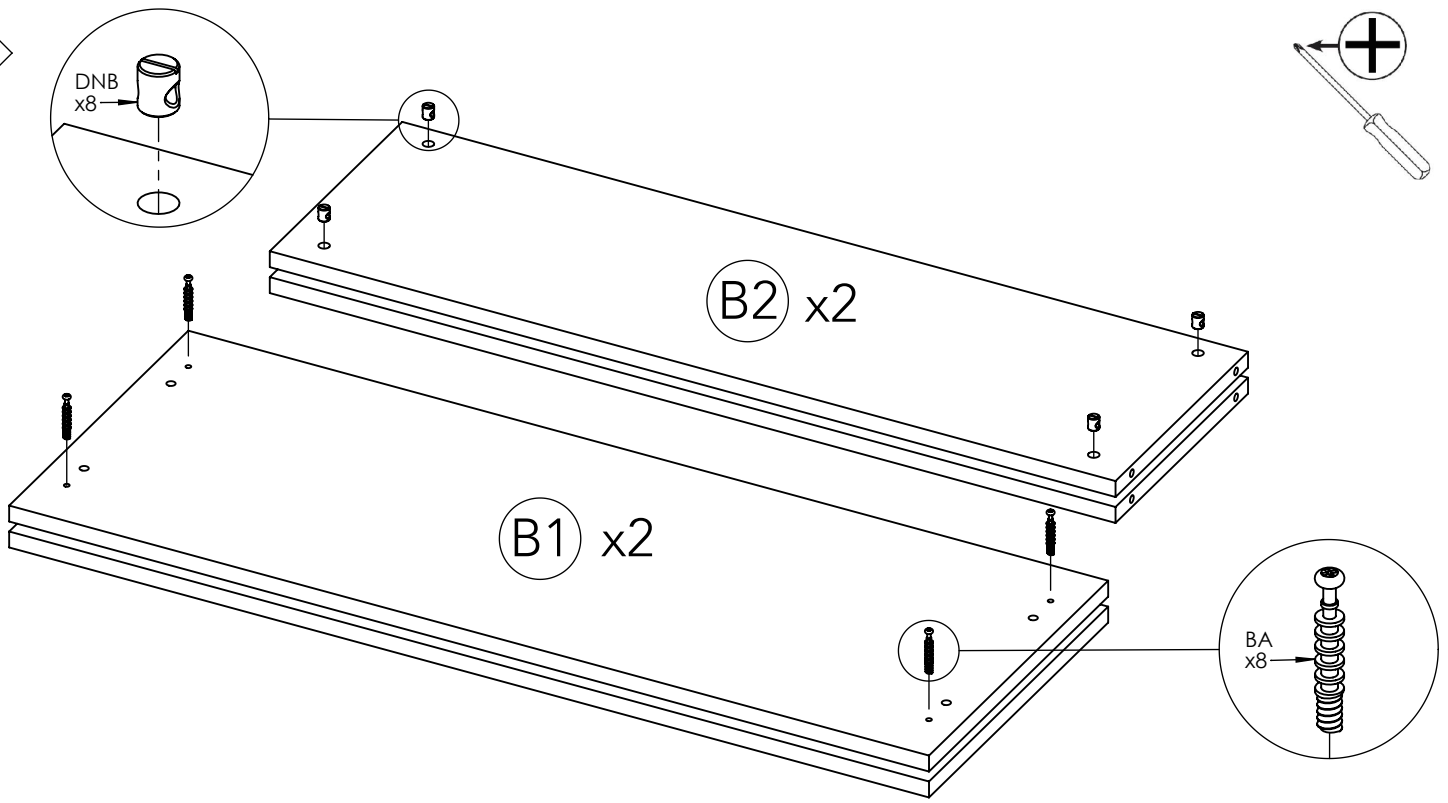
Code	Qté	Image
AA	8	
BA	8	
DA	8	
DNB	8	
JA	8	
		6 x 60 mm
RK	8	
NM	1	
Clef	1	



1



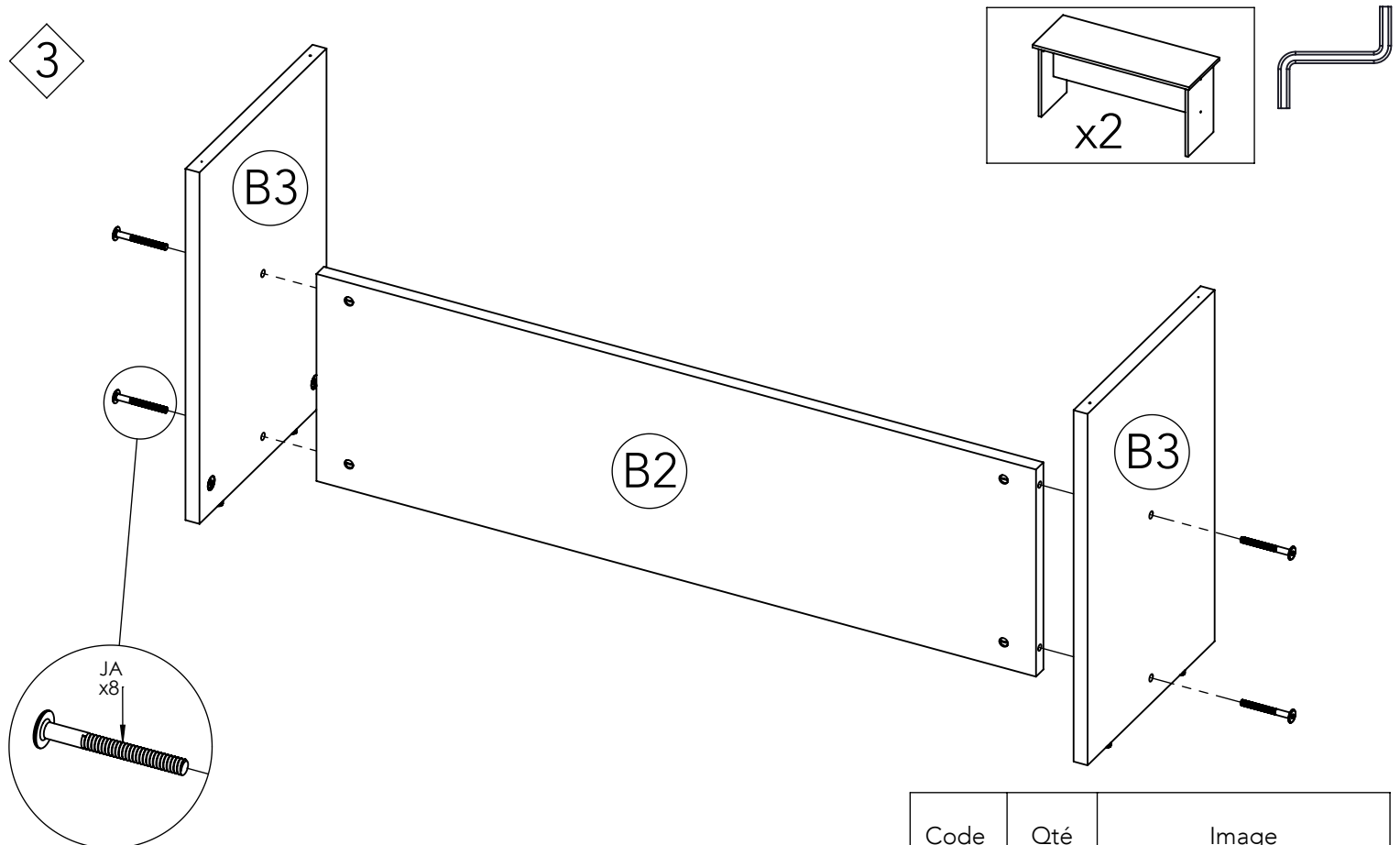
Code	Qté	Image
AA	8	
DA	8	
NM	1	


2



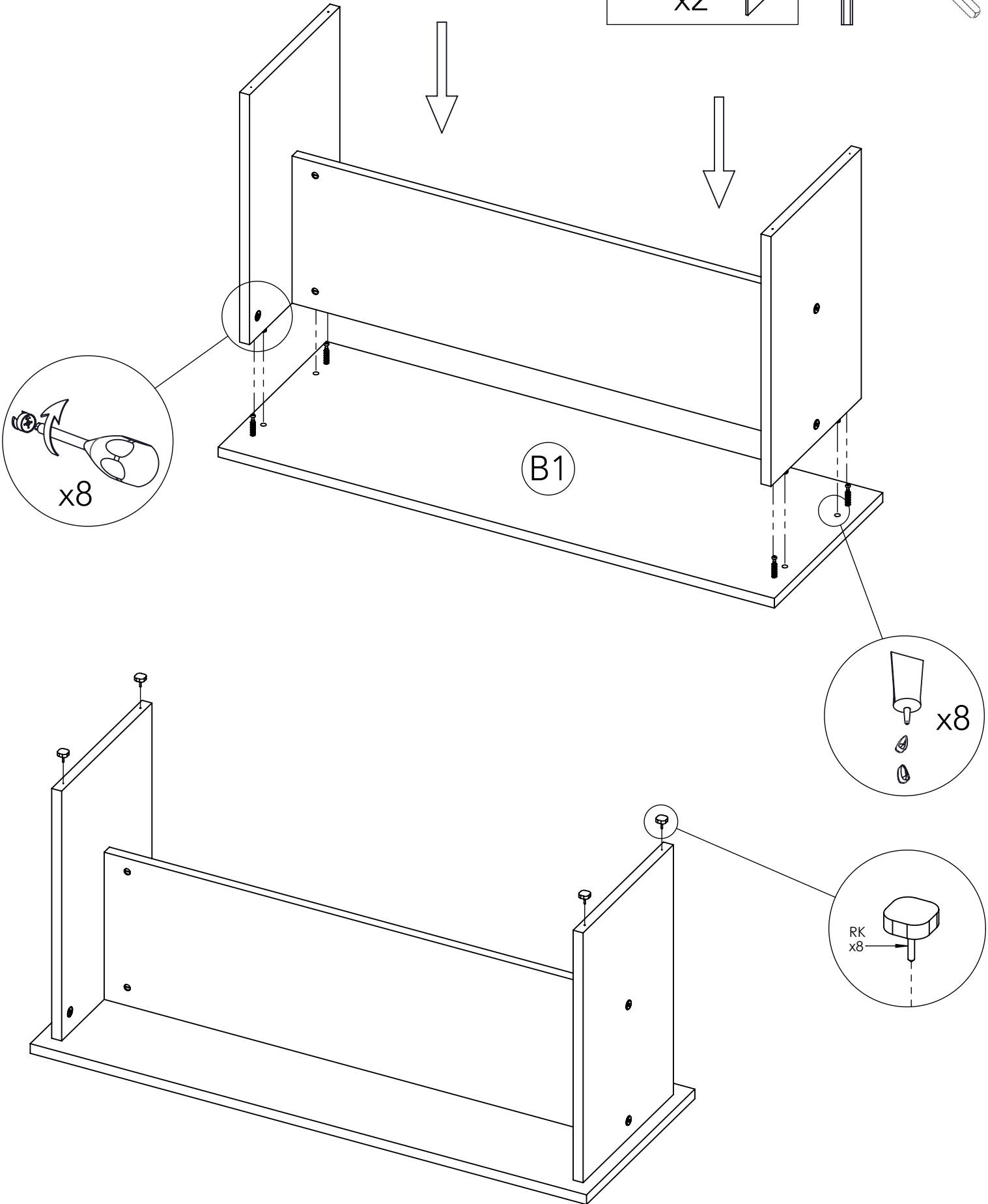
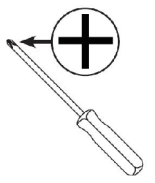
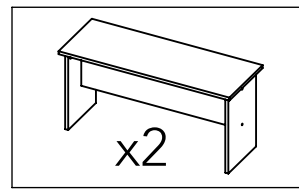
Code	Qté	Image
BA	8	
DNB	8	

3

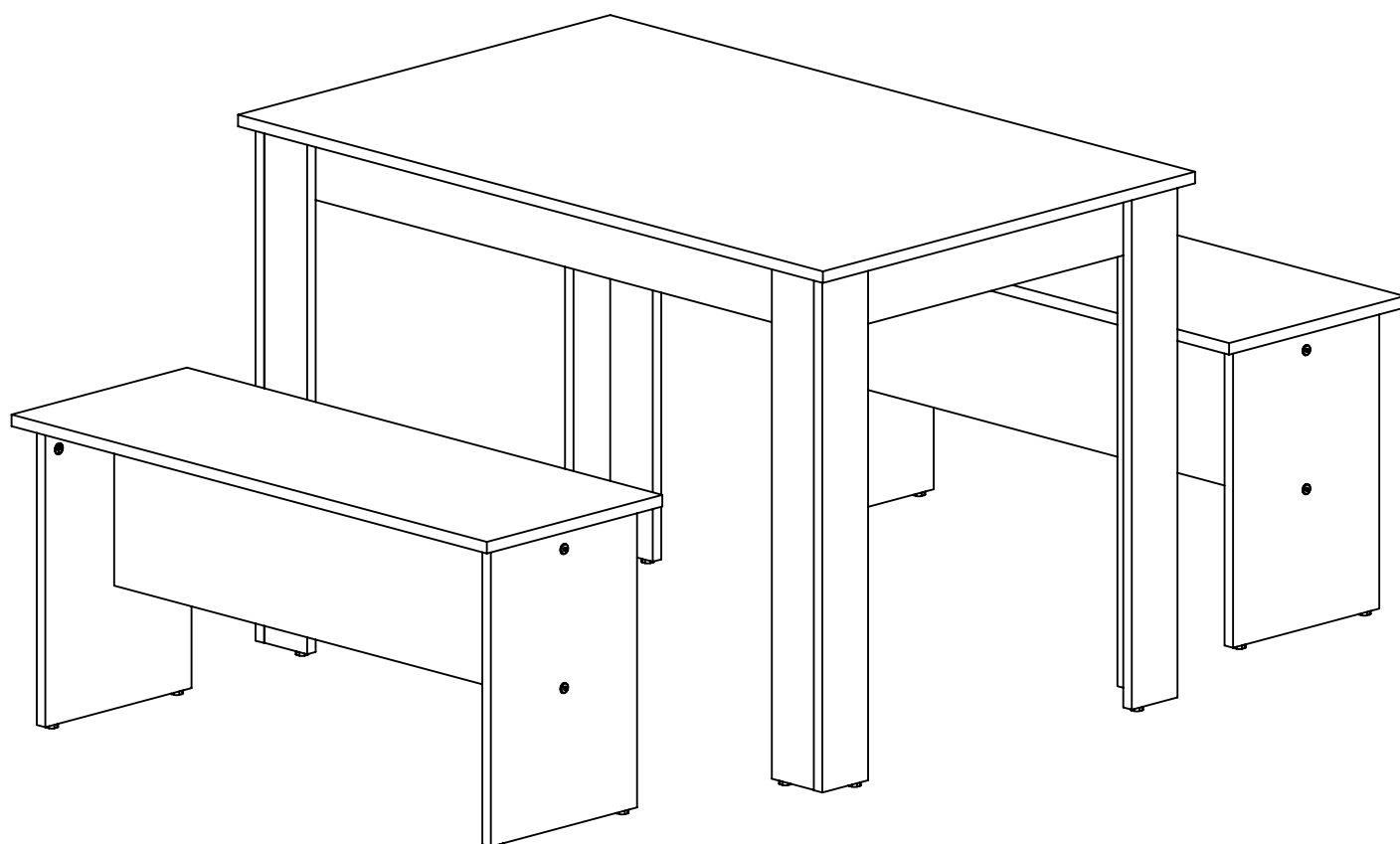


Code	Qté	Image
JA	8	 6 x 60 mm

4



Code	Qté	Image
RK	8	



INSTRUCTIONS D'ENTRETIEN

Laver les surfaces à l'aide d'un chiffon doux, préalablement trempé dans une solution savonneuse (max. 1%)

ATTENTION! Ne pas utiliser de produit contenant de l'alcool ou de l'abrasif.

Essuyer à l'aide d'un chiffon doux.

PFLEGEHINWEIS

Zur Reinigung und Pflege verwenden sie, ein feuchter Lappen mit Seifenlauge (max 1%) zum Abwischen

WICHTIG! Keine alkoholhaltigen Mittel oder Schleifmittel verwenden.

Die Oberfläche mit einem weichen Tuch abtrocknen.

CARE AND CLEANING INSTRUCTIONS

Wash the surfaces with a soft cloth dampened in a mild soap solution (max 1%).

NOTE! Do not use cleaners containing alcohol or abrasives.

Wipe the surface dry with a soft cloth.

