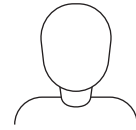


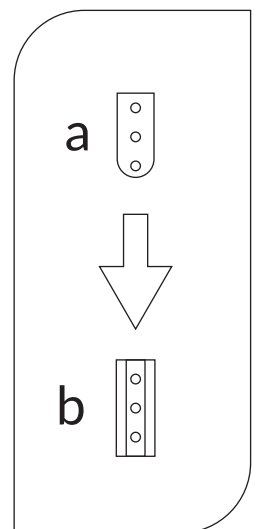
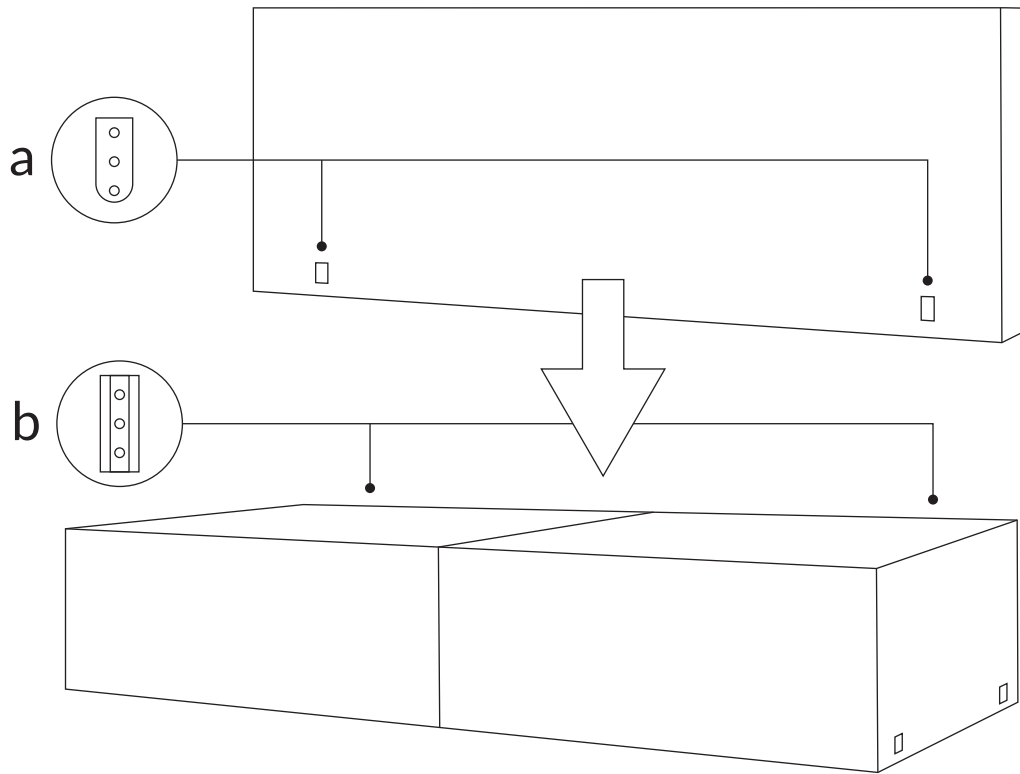
# KUKI

Corner sofa

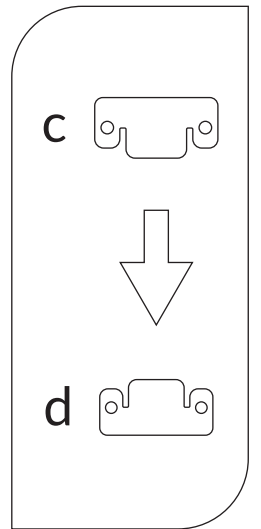
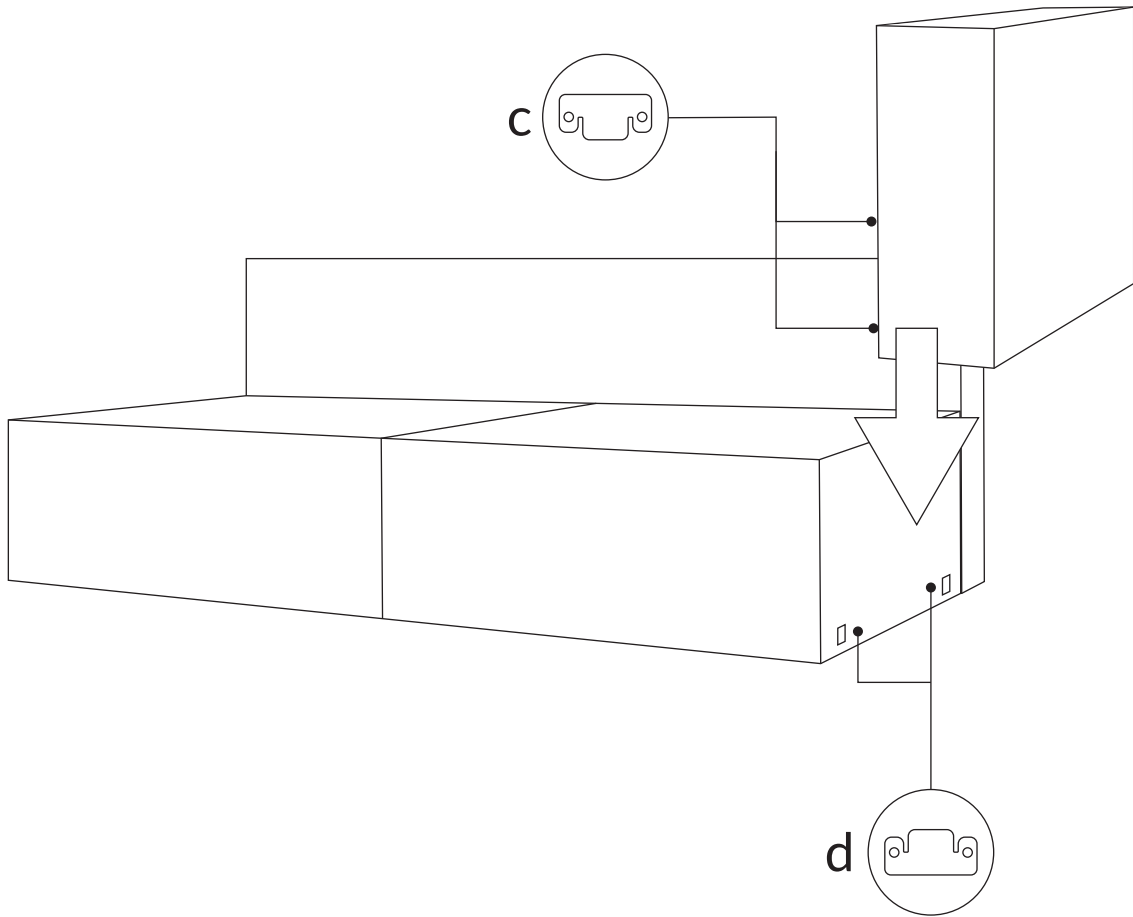


x 2

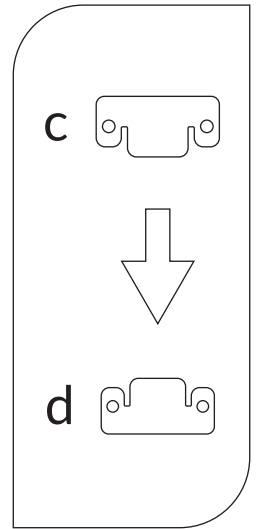
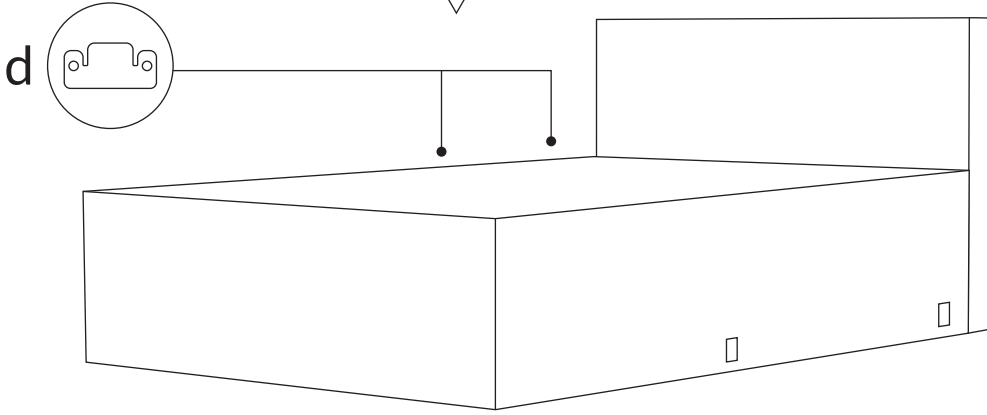
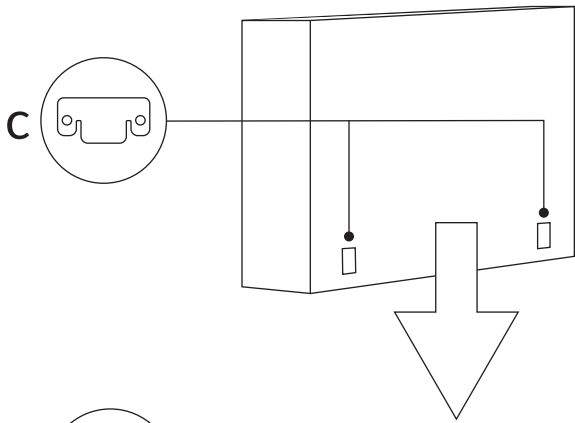
1.



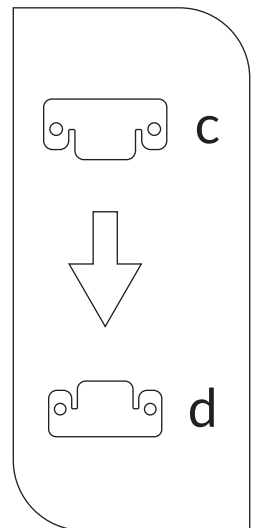
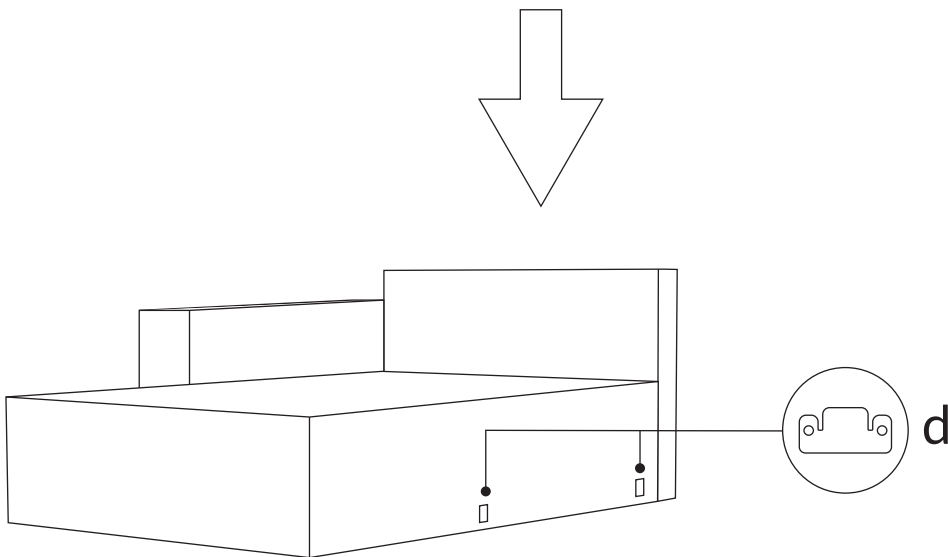
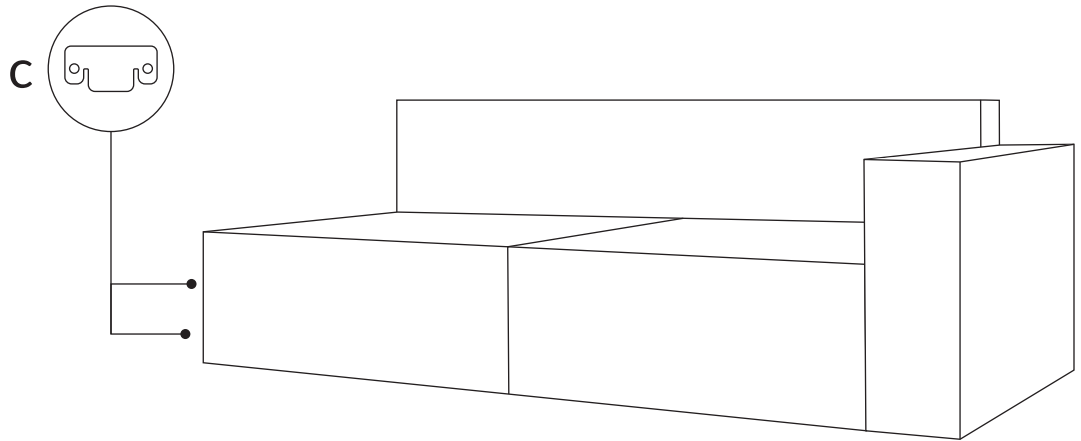
2.



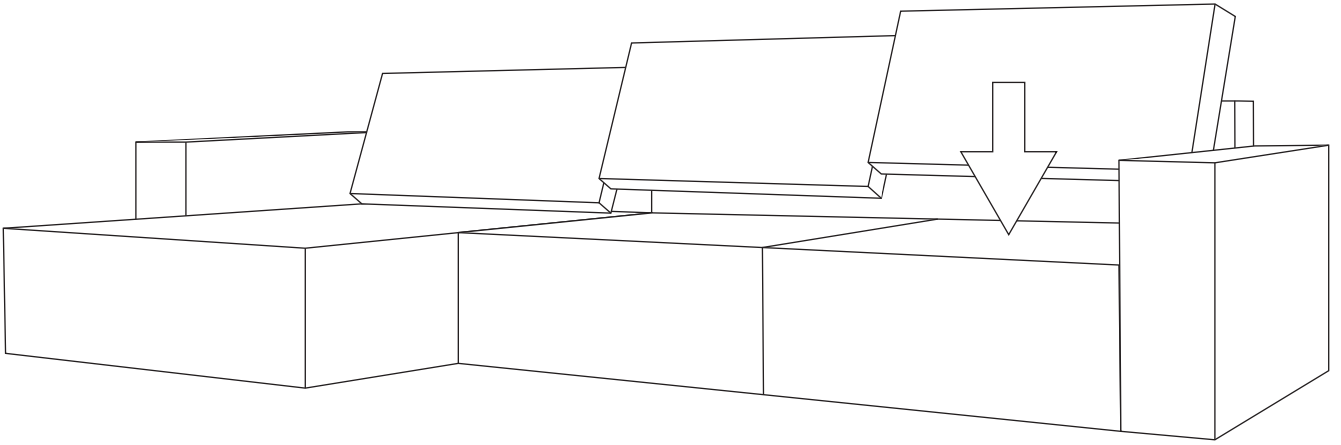
3.



4.

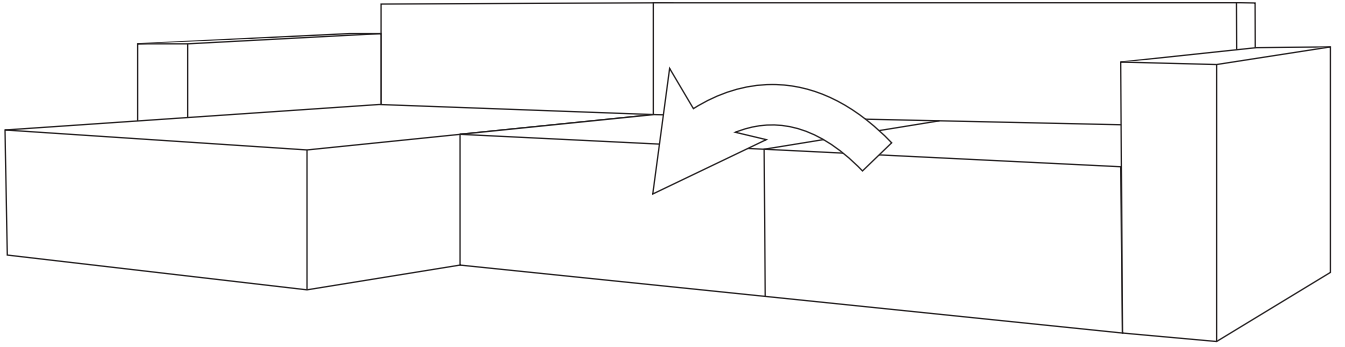


5.

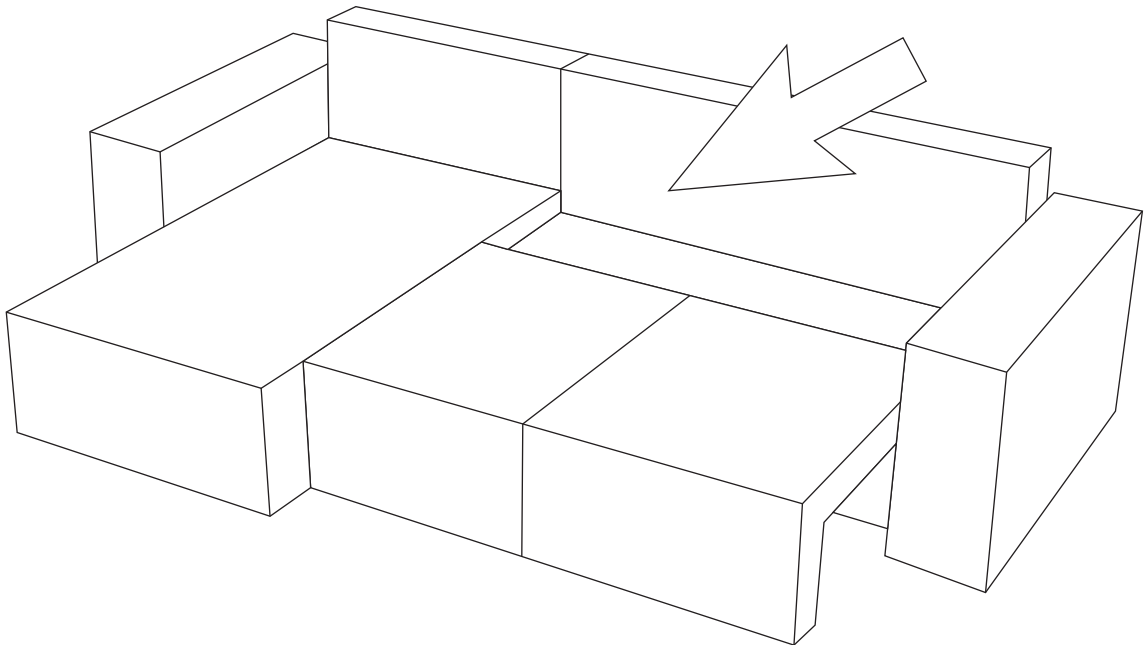


# SLEEPING FUNCTION

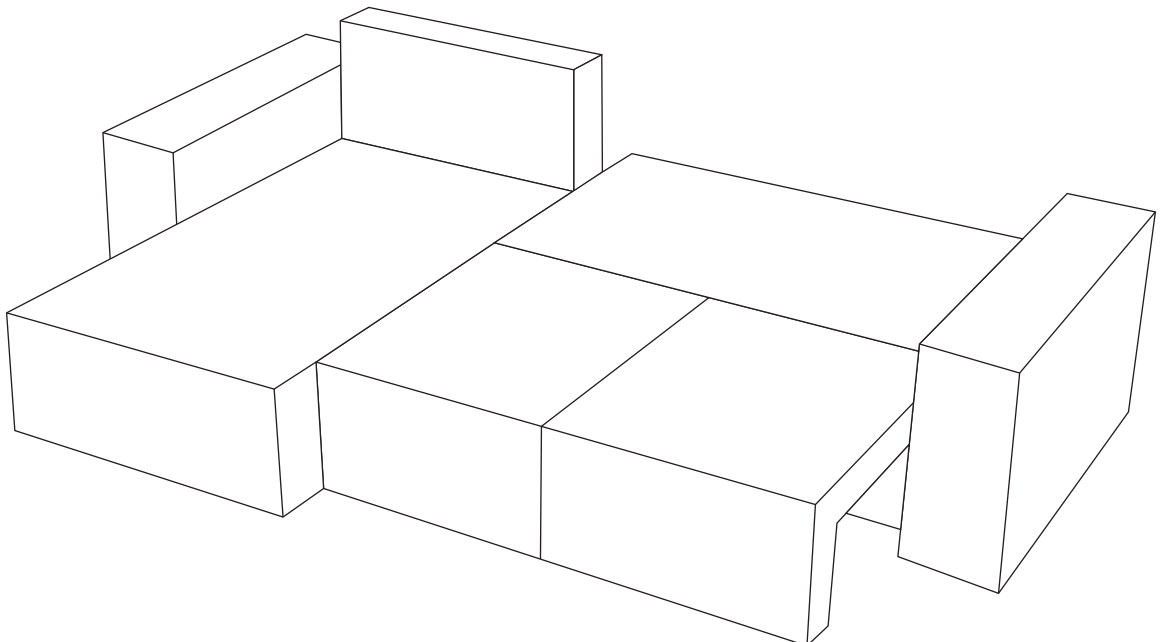
1.

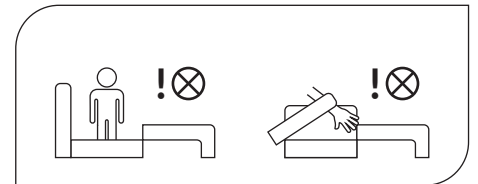
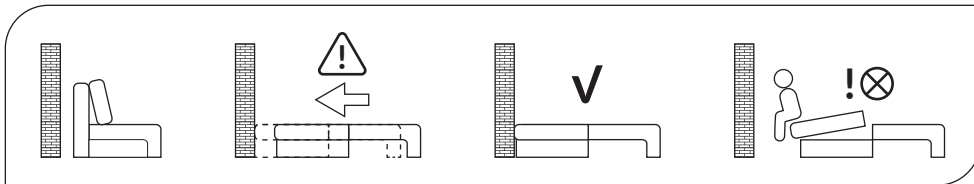
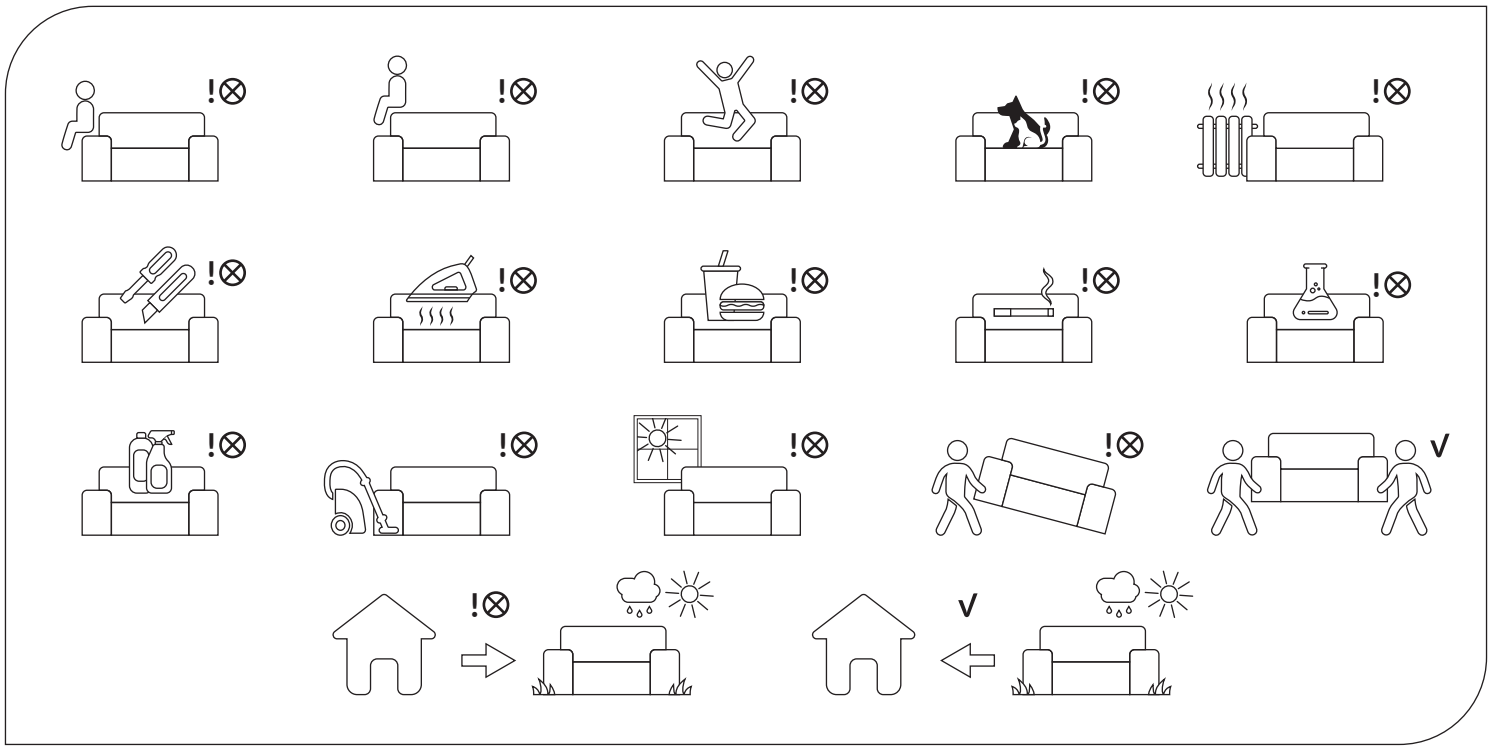


2.

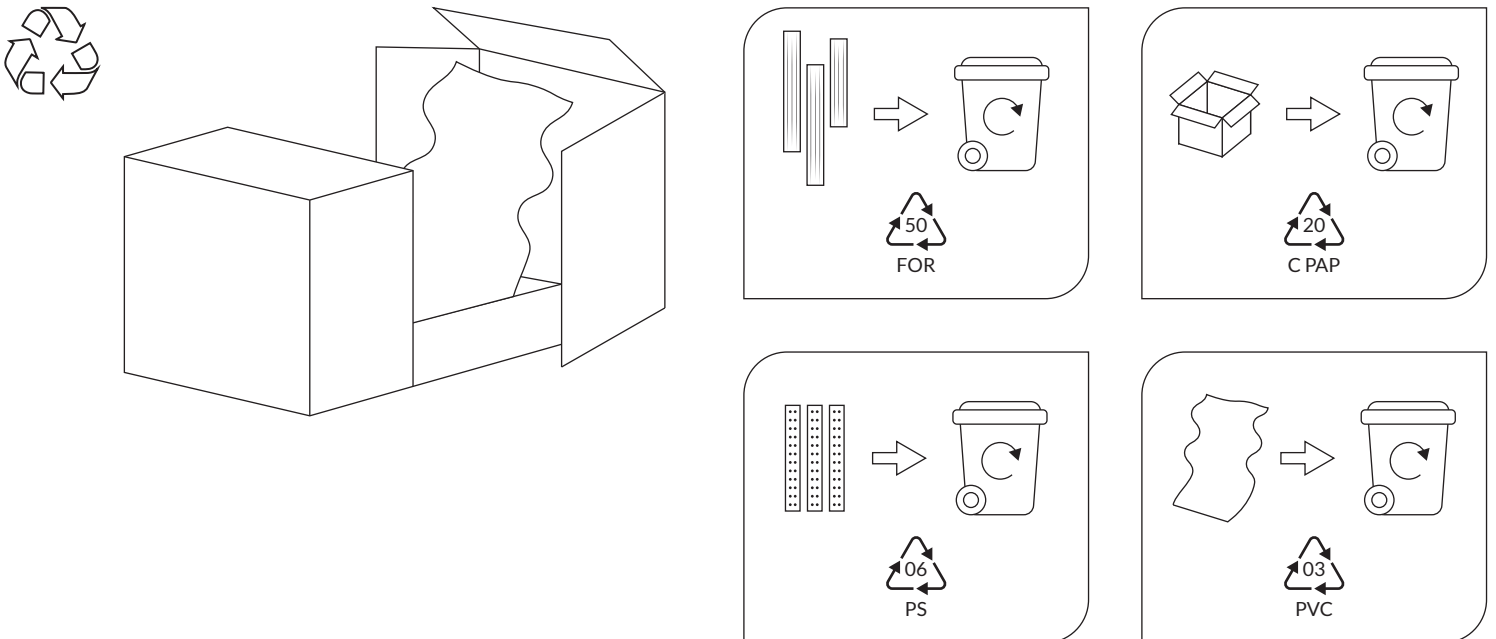


3.





**!** Uwaga • Upozornění • Achtung • Attention • Caution • Figyelem •  
 Attenzione • Opgelet • Внимание • Atenție • Upozornenie • Dikkat



**makamii**  
 your dream home starts here

# makamii

## PL: Warunki Gwarancji i Użytkowania

### Zakres Gwarancji

Gwarancja obejmuje okres 24 miesięcy.

Naprawy/wymiany są realizowane w ciągu 30 dni od zatwierdzenia zgłoszenia.

Prosimy pamiętać, że uszkodzenia mechaniczne nie podlegają gwarancji. Lista uszkodzeń mechanicznych znajduje się w dalszej części dokumentu.

Nie ponosimy odpowiedzialności za decyzje podjęte bez wcześniejszej konsultacji z nami w odniesieniu do zgłaszanego problemu. Wszystkie roszczenia należy zgłaszać do naszego działu reklamacji pod adresem [help@makamii.com](mailto:help@makamii.com), a decyzje podjęte bez wcześniejszej konsultacji nie będą honorowane.

Każde zgłoszenie musi zawierać:

- Zdjęcia ilustrujące problem z produktem.
- Zdjęcia etykiety produktu.
- Adres dostawy produktu.
- Dane kontaktowe zgłaszającego.
- Opis problemu.
- Nazwę produktu zgodnie z zamówieniem/umową.

Brak tych informacji może opóźnić proces rozpatrywania zgłoszenia.

### Typowe Problemy i Proces Ich Rozwiązania

#### 1. Brakujące lub uszkodzone nogi

W większości przypadków nowe nogi są wysyłane bezpośrednio do klienta końcowego tak szybko, jak to możliwe. Klient otrzymuje numer śledzenia przesyłki. W zależności od lokalizacji klienta przesyłka kurierska dostarczana jest w ciągu 3-7 dni roboczych. Należy jednak pamiętać, że nie odpowiadamy za opóźnienia kuriera.

#### 2. Brakujące śruby

Brakujące śruby są dostarczane kurierem bezpośrednio do klienta końcowego. Numer śledzenia jest wysyłany e-mailem po wysyłce. Czas dostawy wynosi zwykle 3-7 dni roboczych, w zależności od lokalizacji. Podobnie jak w przypadku innych problemów, nie ponosimy odpowiedzialności za opóźnienia kuriera.

#### 3. Brakujące lub niewłaściwie dobrane siedzenia/poduszki dekoracyjne

Nowy element zostanie wyprodukowany jak najszybciej, a numer śledzenia przesyłki zostanie wysłany e-mailem. Czas dostawy wynosi od 3 do 7 dni roboczych. Jak wspomniano, opóźnienia spowodowane przez kuriera nie są naszą odpowiedzialnością.

#### 4. Brakujące otwory na wkrety do mocowania nóg

Otwory powinny być na ramie. Jeśli nie są widoczne, mogą być ukryte pod czarną ochronną tkaniną. Jeśli ich brakuje, zostanie zorganizowana nagroda serwisowa.

Uwaga: Niektóre modele nie mają fabrycznie wywierconych otworów. Komponenty należy zamontować zgodnie z instrukcją.

### Problemy Mechaniczne Nieobjęte Gwarancją

- Zmiany kształtu lub zapadanie się:** Niewielkie zmiany kształtu w miękkich częściach (np. poduszki oparcia, dekoracyjne lub siedziska) są normalne. Twarde części (np. rama, oparcie lub podłokietniki) nie powinny ulec osłabieniu, jeśli są używane zgodnie z przeznaczeniem.
- Nieprawidłowe użytkowanie:** Unikaj siedzenia, skakania lub opierania się o oparcia czy podłokietniki.
- Zdjęcie pokrowca i nieprawidłowe ponowne założenie:** Pokrowce nie są przeznaczone do zdejmowania. Zamki służą jedynie do wkładania wypełnienia.
- Błaknięcie koloru:** Błaknięcie materiału to proces naturalny, który nasila się przy ekspozycji na słońce lub źródła ciepła. Aby zapobiec deformacji pianki i błaknięciu, unikaj ustawiania mebli w pobliżu grzejników lub źródeł ciepła. Znacznie zmiany koloru będą oceniane indywidualnie.
- Podarte materiały lub zarysowania:**
  - Przećnięcia lub rozdarcia są uważane za uszkodzenia mechaniczne i nie są objęte gwarancją.
  - Zarysowania:** Codzienne zużycie twardych części (np. nóg czy stołów) nie jest objęte gwarancją.
  - Złamana drewniana rama:** Opisy produktów zawierają informacje o maksymalnym obciążeniu. Złamanie ramy drewnianej jest niemożliwe przy prawidłowym użytkowaniu. Unikaj przekraczania limitów wagowych, skakania lub stawiania ciężkich przedmiotów na sofie.

#### Uszkodzone dno pojemnika na pościel:

- Nieprawidłowe przenoszenie (np. przez jedną osobę) może prowadzić do uszkodzeń.
- Przećnięcia szochków (np. przekroczenie limitu 15 kg) może powodować deformację dna.
- Położowane guziki:**
  - Dekoracyjne guziki mocowane na mocnych nitkach mogą się poluzować pod wpływem siły zewnętrznej lub zaciepienia o odzież, co uznaje się za uszkodzenia mechaniczne.
- Uszkodzenie gwintów nóg:** Gwinty są solidnie przymocowane. Uszkodzenia spowodowane nieprawidłowym rozłożeniem ciężaru lub przeciążeniem nie są objęte gwarancją.

#### Problemy z tkaniną:

- Zagłazecenia, marszczenia, mechacenie się oraz przeniesienie koloru to naturalne procesy.
- Tkaniny, szczególnie jasne, mogą przenosić barwniki z innych materiałów, np. jeansu.
- Deformacje poduszki i siedzisk:**
  - Gęstość pianki może zmieniać się z czasem użytkowania, co jest normalne.
  - Inne problemy (np. uszkodzona podszewka, nitki guzików): Roszczenia należy zgłaszać natychmiast po dostawie.

#### Instrukcja Użytkowania i Konserwacji Mebli

- Używaj mebli zgodnie z ich przeznaczeniem.
- Unikaj siedzenia na blatach, oparciach czy podłokietnikach.
- Limity wagowe: Sofy – podane osobno w karcie każdego produktu.

#### Czyszczenie:

- Czyszć** za pomocą miękkiej mikrofibry. Unikaj ostrych narzędzi (np. szczetek, skrobaczek).
- Tapicerka nie jest zdejmowalna. Pranie pokrowców odbywa się na ryzyko klienta.
- Unikaj długotrwałego kontaktu wody z elementami metalowymi i drewnianymi.

Przestrzeganie tych wskazówek zapewni odpowiednie użytkowanie i dłuższą żywotność produktu.

## EN: Terms of Warranty and Use

### Warranty Coverage

The warranty covers a period of 24 months.

Repairs/exchanges are completed within 30 days from approval.

Please note that mechanical damages are not covered by the warranty. A list of mechanical damages is provided later in this document.

We are not responsible for any decisions made without prior consultation with us regarding the issue in question. All claims must be registered with our claims department at [help@makamii.com](mailto:help@makamii.com). Claims made without prior consultation will not be honored.

Each claim must include:

- Photos illustrating the issue with the product.
- Photos of labels on the product.
- The address where the product was delivered.
- Contact details of the reporting person.
- A description of the problem.
- The product name as indicated in the order/contract.

Missing information will cause delays in processing.

### Common Issues and Their Resolution Process

#### 1. Missing or Broken Legs

In most cases, new legs are sent directly to the end customer as quickly as possible. A tracking number is provided to the customer. Depending on the customer's location, delivery typically takes 3-7 business days. Please note, we are not responsible for any courier delays.

#### 2. Missing Screws

Missing screws are delivered via courier directly to the end customer. A tracking number is provided via email upon shipment. Delivery time is typically 3-7 business days, depending on location. We are not responsible for courier delays.

#### 3. Missing or Incorrectly Sized Seats/Decorative Pillows

A new part will be produced as soon as possible, and the courier tracking number will be sent via email. Delivery time is typically 3-7 business days. As noted, courier delays are not our responsibility.

#### 4. Missing Drill Holes for Leg Attachment

Holes should be drilled into the frame. If not visible, they may be hidden under the black protective fabric. If they are missing, repair service will be organized.

Note: Some models do not come with pre-drilled holes. Components should be installed according to the manual.

### Mechanical Issues Not Covered by Warranty

- Shape Changes or Sagging:** Minor shape changes in soft parts (e.g., backrest cushions, decorative cushions, or seat cushions) during use are normal. Hard parts (e.g., frame, backrest, or armrests) should not sustain damage if used as intended.
- Improper Usage:** Avoid sitting, jumping, or pushing against backrests or armrests.
- Cover Removal and Improper Refitting:** Covers are not meant to be removed. Zippers are for inserting the filling only.
- Color Fading:** Fabric fading is a natural process, intensified by exposure to sunlight or heat sources. Avoid placing sofas near radiators or heat sources to prevent foam deformation and color fading. Significant changes in color will be individually assessed.

#### Torn Material or Scratches:

- Thread loosening without cuts is considered a quality defect. Other cuts or tears are considered mechanical damage and are not covered by warranty.
- Scratches: Daily wear and tear on hard parts (e.g., legs or tables) is not covered.
- Broken Wooden Frame:** Product descriptions provide maximum load information. Breaking a wooden frame is impossible under proper use. Avoid exceeding weight limits, jumping, or placing heavy objects on sofas.

#### Damaged Storage Compartments Bottoms:

- Improper handling (e.g., single-person moving) can lead to damage.
- Overloading compartments (e.g., exceeding the 15 kg limit) can cause bottom deformation.
- Loose Buttons:**
  - Decorative buttons attached with strong threads may come loose due to external forces or clothing snags, considered mechanical issues.
- Leg Thread Damage:** Threads are securely attached. Damages caused by improper weight distribution or overloading are not covered.

#### Fabric Issues:

- Creases, wrinkles, pilling, and color transfer are natural processes.
- Fabric, especially light-colored upholstery,** may transfer dye from other textiles, like denim.
- Cushion and Seat Deformations:**
  - Foam density may change over time with use, which is normal.
  - Other issues (e.g., damaged lining, button threads): Claims must be reported immediately after delivery.

#### Furniture Use and Care Instructions

- Use furniture as intended.
- Avoid sitting on tabletops, backrests, or armrests.
- Weight limits: Sofas – indicated in each product sheet separately.

#### Cleaning:

- Clean with a soft microfibre cloth. Avoid harsh tools (e.g., brushes, scrapers).
- Upholstery is not removable. Washing covers is at the customer's risk.
- Avoid long-term exposure to water for metal or wooden parts.

Adherence to these guidelines ensures proper use and extended product lifespan.

## DE: Garantie- und Nutzungsbedingungen

### Garantieumfang

Die Garantie gilt für einen Zeitraum von 24 Monaten.

Reparaturen/Austausche werden innerhalb von 30 Tagen nach Genehmigung eines Anspruchs abgeschlossen.

Bitte beachten Sie, dass mechanische Schäden nicht unter die Garantie fallen. Eine Liste der mechanischen Schäden finden Sie weiter unten in diesem Dokument.

Wir übernehmen keine Verantwortung für Entscheidungen, die ohne vorherige Rücksprache mit uns getroffen werden. Alle Ansprüche müssen bei unserer Reklamationsabteilung unter [help@makamii.com](mailto:help@makamii.com) eingereicht werden. Entscheidungen, die ohne Rücksprache getroffen werden, werden nicht anerkannt.

Jede Reklamation muss folgende Informationen enthalten:

- Fotos, die das Problem am Ende des Produkts veranschaulichen.
- Fotos der Etiketten auf dem Produkt.
- Die Adresse, an die das Produkt geliefert wurde.
- Kontaktdaten der meldenden Person.
- Beschreibung des Problems.
- Produktname gemäß Bestellung/Vertrag.

Fehlende Informationen können die Bearbeitung verzögern.

### Häufige Probleme und deren Lösungsprozess

#### 1. Fehlende oder beschädigte Beine

In den meisten Fällen werden neue Beine so schnell wie möglich direkt an den Endkunden geliefert. Der Kunde erhält eine Sendungsverfolgungsnummer. Je nach Standort des Kunden erfolgt die Lieferung innerhalb von 3-7 Werktagen. Bitte beachten Sie, dass wir für Verzögerungen des Kuriers nicht verantwortlich sind.

#### 2. Fehlende Schrauben

Fehlende Schrauben werden per Kurier direkt an den Endkunden geliefert. Die Sendungsverfolgungsnummer wird per E-Mail nach dem Versand bereitgestellt. Die Lieferzeit beträgt in der Regel 3-7 Werktage, abhängig vom Standort. Wie bei anderen Problemen übernehmen wir keine Verantwortung für Verzögerungen durch den Kurier.

#### 3. Fehlende oder falsch dimensionierte Sitze/dekorative Kissen

Ein neues Teil wird so schnell wie möglich hergestellt, und die Sendungsverfolgungsnummer wird per E-Mail gesendet. Die Lieferzeit beträgt 3-7 Werktage. Wie bereits erwähnt, sind Verzögerungen durch den Kurier nicht unsere Verantwortung.

#### 4. Fehlende Bohrlöcher für die Beinbefestigung

Die Löcher sollten am Rahmen vorhanden sein. Falls nicht sichtbar, könnten sie unter dem schwarzen Schutzfilm verborgen sein. Falls sie fehlen, wird ein Reparaturdienst organisiert. Hinweis: Einige Modelle haben keine vorgebohrten Löcher. Komponenten sollten gemäß Handbuch montiert werden.

### Mechanische Probleme, die nicht von der Garantie abgedeckt sind

- Formveränderungen oder Einsinken:** Geringfügige Formveränderungen bei weichen Teilen (z. B. Rückenpolstern, dekorativen Kissen oder Sitzpolstern) sind normal. Harte Teile (z. B. Rahmen, Rückenlehnen oder Armlehnen) sollten bei bestimmungsgemäßem Gebrauch nicht beschädigt werden.
  - Unschönemäßige Nutzung:** Vermeiden Sie das Sitzen, Springen oder Drücken gegen Rückenlehnen oder Armlehnen.
  - Abnehmen und unschönemäßige Wiederanbringen von Bezügen:** Bezüge sind nicht zum Abnehmen gedacht. Reißverschlüsse dienen nur zum Einfügen der Füllung.
  - Farbverblasung:** Das Verblasen von Stoffen ist ein natürlicher Prozess, der durch Sonneneinstrahlung oder Wärmequellen verstärkt wird. Um Schaumstoffverformungen und Farbverblasungen zu vermeiden, stellen Sie Möbel nicht in die Nähe von Heizkörpern oder Wärmequellen. Wesentliche Farbveränderungen werden individuell bewertet.
  - Gerissene Materialien oder Kratzer:**
    - Das Lösen von Fäden ohne Schnitte gilt als Qualitätsmangel. Andere Schnitte oder Risse gelten als mechanische Schäden und sind nicht durch die Garantie abgedeckt.
    - Kratzer: Tägliche Abnutzung von harten Teilen (z. B. Beinen oder Tischen) ist nicht abgedeckt.
  - Gebrochener Holzrahmen:** Produktbeschreibungen enthalten Angaben zur maximalen Belastung. Ein Bruch des Holzrahmens ist bei ordnungsgemäßem Gebrauch nicht möglich. Vermeiden Sie also, Gewichtslimits zu überschreiten, auf Sofas zu springen oder schwere Gegenstände darauf zu legen.
  - Beschädigte Böden von Aufbewahrungskammern:**
    - Unschönemäßige Handhabung (z. B. Transport durch eine Person) kann Schäden verursachen.
    - Überlastung von Fächern (z. B. Überschreiten des 15-kg-Limits) kann zu Verformungen des Bodens führen.
  - Loose Knöpfe:**
    - Dekorative Knöpfe, die mit starken Fäden befestigt sind, können sich durch äußere Kräfte oder Kleidungsstücke lösen, was als mechanisches Problem gilt.
  - Beschädigte Gewinde an den Beinen:** Die Gewinde sind sicher befestigt. Schäden durch unschönemäßige Gewichtsverteilung oder Überlastung sind nicht abgedeckt.
- Stoffprobleme:**
- Falten, Knicke, Pilling und Farberübertragung sind natürliche Prozesse.
  - Stoffe, insbesondere helle Polster, können Farbstoffe von anderen Textilien wie Jeans übertragen.
  - Verformungen von Polstern und Sitzen:**
    - Die Dichte des Schaums kann sich im Laufe der Zeit durch Gebrauch ändern, was normal ist.
  - Andere Probleme (z. B. beschädigtes Futter, Knopffäden):** Ansprüche müssen sofort nach der Lieferung gemeldet werden.

### Gebrauchsanweisungen und Pflegehinweise für Möbel

- Verwenden Sie Möbel nur bestimmungsgemäß.
- Vermeiden Sie es, auf Tischplatten, Rückenlehnen oder Armlehnen zu sitzen.
- Gewichtslimits: Sofas – separat in jedem Produktblatt angeben.

#### Reinigung:

- Reinigen Sie mit einem weichen Mikrofaser Tuch. Vermeiden Sie scharfe Werkzeuge (z. B. Bürsten, Schaber).
- Polsterung ist nicht abnehmbar. Das Waschen von Bezügen erfolgt auf eigenes Risiko des Kunden.
- Vermeiden Sie den langfristigen Kontakt von Wasser mit Metall- oder Holzteilen.

Das Einhalten dieser Richtlinien gewährleistet eine ordnungsgemäße Verwendung und eine längere Lebensdauer des Produkts.

## FR: Conditions de garantie et d'utilisation

### Couverture de la garantie

La garantie est valable pour une période de 24 mois.

Les réparations/remplacements sont effectués dans un délai de 30 jours après l'approbation d'une réclamation.

Veuillez noter que les dommages mécaniques ne sont pas couverts par la garantie. Une liste des dommages mécaniques figure plus bas dans ce document.

Nous déclinons toute responsabilité pour les décisions prises sans consultation préalable avec nous concernant le problème signalé. Toutes les réclamations doivent être soumises à notre service réclamations à l'adresse [help@makamii.com](mailto:help@makamii.com). Les décisions prises sans consultation préalable ne seront pas honorées.

Chaque réclamation doit inclure :

- Des photos illustrant le problème du produit.
- Des photos des étiquettes du produit.
- L'adresse où le produit a été livré.
- Les coordonnées de la personne effectuant la réclamation.
- Une description du problème.
- Le nom du produit tel qu'indiqué dans la commande/contrat.

Les informations manquantes peuvent entraîner des retards dans le traitement de la réclamation.

### Problèmes fréquents et processus de résolution

#### 1. Pieds manquants ou cassés

Dans la plupart des cas, de nouveaux pieds sont envoyés directement au client final dans les plus brefs délais. Un numéro de suivi est communiqué au client. Selon la localisation, le délai de livraison est généralement de 3 à 7 jours ouvrables, selon la localisation. Comme pour les autres problèmes, nous ne sommes pas responsables des retards causés par le transporteur.

#### 2. Vis manquantes

Les vis manquantes sont envoyées par transporteur directement au client final. Un numéro de suivi est communiqué par e-mail après l'expédition. Le délai de livraison est généralement de 3 à 7 jours ouvrables, selon la localisation. Comme pour les autres problèmes, nous ne sommes pas responsables des retards causés par le transporteur.

#### 3. Sièges ou coussins décoratifs manquants ou mal dimensionnés

Une nouvelle pièce sera produite dans les plus brefs délais, et un numéro de suivi sera envoyé par e-mail. Le délai de livraison est compris entre 3 et 7 jours ouvrables. Comme mentionné, les retards causés par le transporteur ne relèvent pas de notre responsabilité.

#### 4. Absence de trous de fixation pour les pieds

Les trous devraient être présents dans le cadre. S'ils ne sont pas visibles, ils peuvent être dissimulés sous le tissu protecteur noir. En cas d'absence, un service de réparation sera organisé. Note : Certains modèles ne comportent pas de trous pré-perçés. Les composants doivent être installés conformément au manuel.

### Problèmes mécaniques non couverts par la garantie

- Déformations ou affaissements :** De légers changements de forme dans les parties molles (par exemple, coussins de dossier, coussins décoratifs ou coussins d'assise) sont normaux. Les parties rigides (par exemple, le cadre, le dossier ou les accoudoirs) ne doivent pas être endommagées en cas d'utilisation appropriée.
- Utilisation incorrecte :** Évitez de vous asseoir, sauter ou vous appuyer contre les dossiers ou les accoudoirs.
- Retrait et remise en place incorrecte des housses :** Les housses ne sont pas conçues pour être retirées. Les fermetures éclair sont destinées uniquement à insérer le rembourage.
- Décoloration :** La décoloration du tissu est un processus naturel, accentué par une exposition au soleil ou à des sources de chaleur. Pour éviter les déformations de mousse et la décoloration, ne placez pas les meubles à proximité de radiateurs ou de sources de chaleur. Les changements significatifs de couleur seront évalués individuellement.
- Matériaux déchirés ou rayés :**
  - Le relâchement des fils sans coupure est considéré comme un défaut de qualité. D'autres coupures ou déchirures sont considérées comme des dommages mécaniques et ne sont pas couverts par la garantie.
  - Rayures : L'usure quotidienne des parties rigides (par exemple, pieds ou tables) n'est pas couverte.
- Cadre en bois cassé :** Les descriptions des produits contiennent des informations sur la charge maximale. La rupture d'un cadre en bois est impossible en cas d'utilisation appropriée. Évitez de dépasser les limites de poids, de sauter ou de poser des objets lourds sur les canapés.
- Fonds des compartiments de rangement endommagés :**
  - Une manipulation incorrecte (par exemple, transport par une seule personne) peut entraîner des dommages.
  - Une surcharge des compartiments (par exemple, dépassement de la limite de 15 kg) peut entraîner une déformation du fond.

#### Boutons desserrés :

- Les Boutons décoratifs fixés avec des fils solides peuvent se desserrer sous l'effet de forces extérieures ou être accrochés par des vêtements, ce qui est considéré comme un problème mécanique.

- Filetage des pieds endommagé :** Les filetages sont solidement fixés. Les dommages causés par une répartition incorrecte du poids ou une surcharge ne sont pas couverts.

#### Problèmes de tissu :

- Les plis, froissements, boulochage et transfert de couleur sont des processus naturels.
- Les tissus, en particulier les revêtements clairs, peuvent transférer des colorants d'autres textiles, comme le denim.

#### Déformations des coussins et des assises :

- La densité de la mousse peut changer avec le temps, ce qui est normal.
- D'autres problèmes (par exemple, doubles endommagés, fils de boutons) doivent être signalés immédiatement après la livraison.

#### Instructions d'utilisation et d'entretien des meubles

- Utilisez les meubles conformément à leur usage prévu.
- Évitez de vous asseoir sur les plateaux de table, les dossiers ou les accoudoirs.
- Limites de poids : Canapés – spécifiées séparément sur chaque fiche produit.

### Nettoyage :

- Nettoyez avec un chiffon en microfibre doux. Évitez les outils abrasifs (par exemple, brosses, grattoirs).
- Le revêtement n'est pas amovible. Le lavage des housses est effectué aux risques du client.
- Évitez tout contact prolongé avec de l'eau pour les parties métalliques ou en bois.

Le respect de ces directives garantit une utilisation appropriée et une durée de vie prolongée du produit.