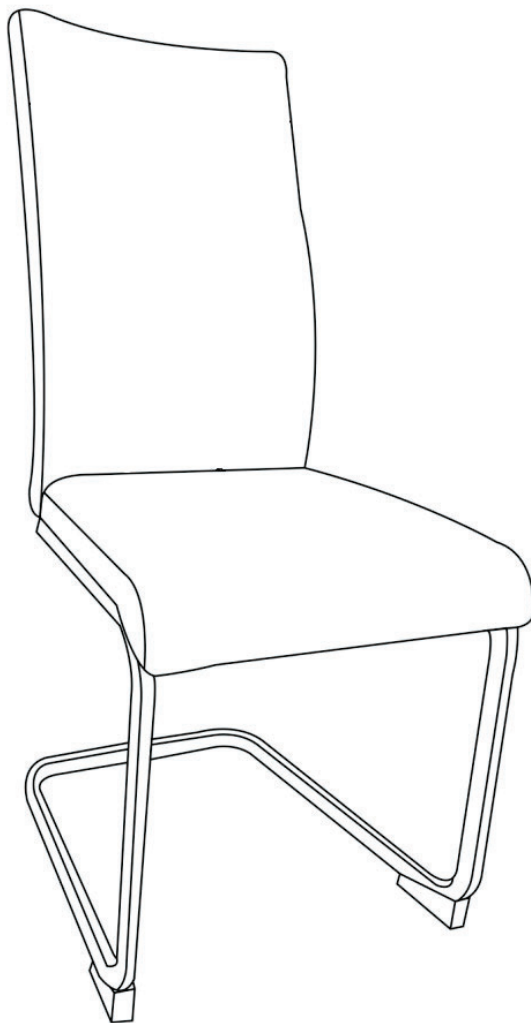


# Sia chair



**(D)** Montageanleitung

**(FR)** Notice de montage

**(NL)** Handleiding voor de montage

**(CZ)** Montážní návod

**(HU)** Szerelési útmutató

**(TR)** Montaj talimatı

**(GB)** Assembly instructions

**(IT)** Istruzioni di montaggio

**(PL)** Instrukcja montażu

**(SK)** Návod na montáž

**(RO)** Instrucțiuni de montaj

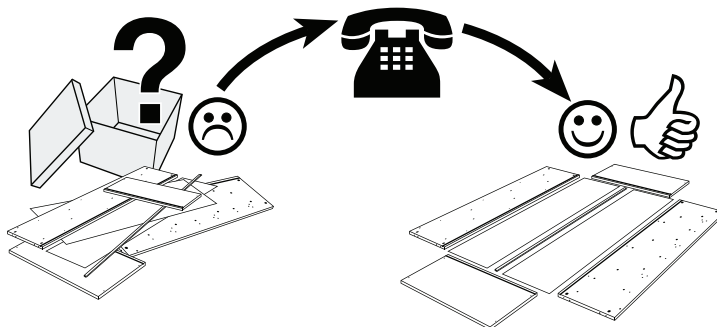
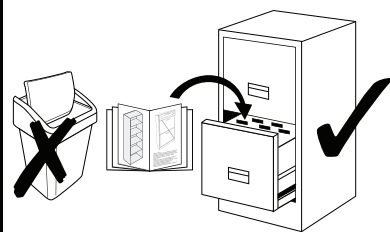
**(RU)** Инструкция по монтажу

**Service • Assistenza • Dienstverlening • Serwis  
Servis • Szerviz • Сервисная служба**

Name • Nom • Nome • Naam •  
Nazwa • Jméno • Názov • Név •  
Denumire • Ísim • Название

Nr. • No. • N° • Номер • Č • Sz

Тур • Туре • Тір • Тípus • Тіро •  
Тип



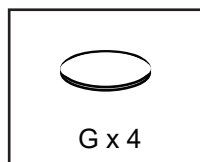
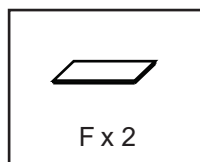
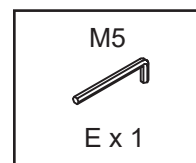
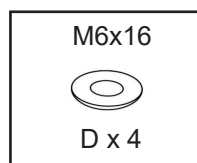
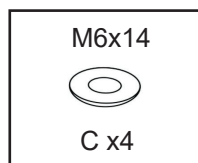
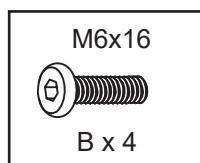
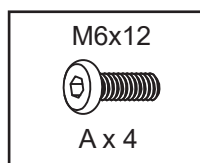
**1** 1x



**2** 1x



**3** 1x



1



M6x12



A x 4

M6x14



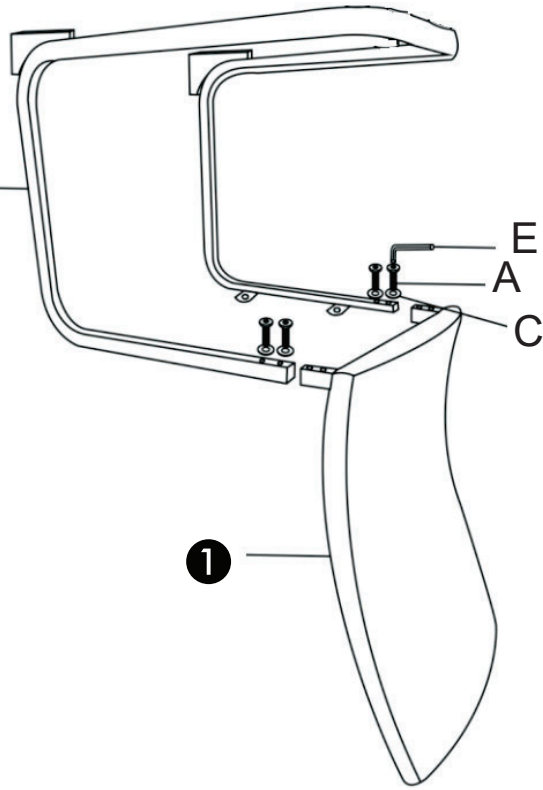
C x 4

M5



E x 1

2



1

2

M6x16



B x 4

M6x16

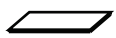


D x 4

M5



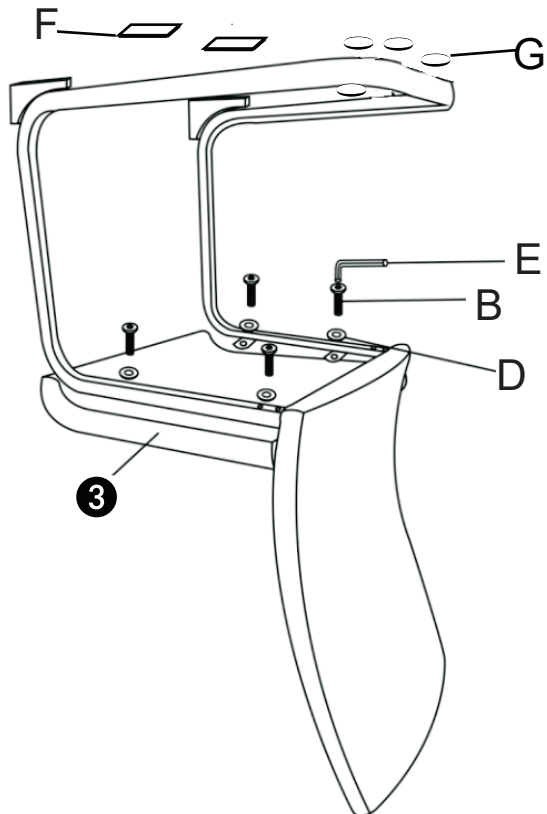
E x 1



F x 2

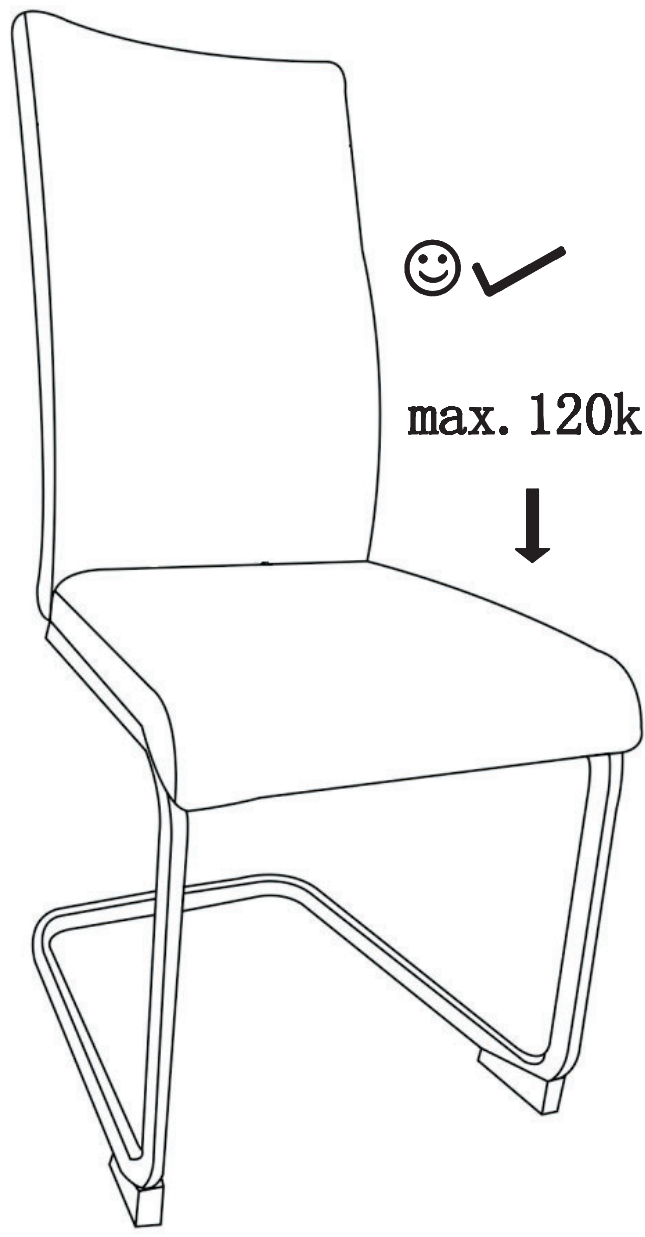


G x 4



3





max. 120kg



|           |   |  |
|-----------|---|--|
| <b>1</b>  | <b>D</b>  | Ziehen Sie alle Schrauben sowie tragende Verbindungsteile nach ca. 5 Wochen nach, um eine dauerhafte Standsicherheit zu gewährleisten.       |
|           | <b>GB</b>   | After approx. 5 weeks, tighten all screws and load-bearing connecting parts to ensure permanent stability.                                   |
|           | <b>FR</b>   | Resserrez toutes les vis ainsi que les pièces de fixation au bout d'environ 5 semaines pour garantir une sécurité de fixation durable.       |
|           | <b>IT</b>   | Ristringere tutte le viti e giunture dopo ca. 5 settimane, al fine di garantire una durevole solidità.                                       |
|           | <b>NL</b>   | Draai alle schroeven en ook dragende verbindingstukken na ca. 5 weken nog eens vast, zodat een continue stabiliteit wordt gegarandeerd.      |
|           | <b>PL</b>   | Prosimy po ok. 5 tygodniach dokręcić wszystkie śruby w elementach łączeniowych. Zagwarantuje to Państwu trwałość i stabilność połączeń.      |
|           | <b>CZ</b>   | Dotáhněte všechny šrouby a nosné spojovací díly přibližně po 5 týdnech, aby se zaručila trvalá stabilita.                                    |
|           | <b>SK</b>   | Po cca 4 týždňoch dotiahnite skrutky, aby bola zaručená ich trvalá stabilita.  |
|           | <b>HU</b>   | Húzza utána – kb. 5 hét múlva – az összes csavart és a teherhordó összekötő-alkatrészeket a biztonság érdekében.                             |
|           | <b>RO</b>   | Pentru a asigura o stabilitate de durată, strângeți după cca. 5 săptămâni toate șuruburile, precum și toate elementele portante de legătură. |
|           | <b>TR</b>   | Tüm vida ve taş y c bağlantı parçaları n kal c bir duruş güvenliğini sağlamak için yaklaşık 5 hafta sonra tekrar s k n z.                    |
| <b>RU</b> | Подкрутите все болты, а также несущие соединительные детали прибл. через 5 недель для обеспечения устойчивости в течение длительного времени. |  |
| <b>2</b>  | <b>D</b>  | Bitte nur mit einem Staubtuch oder leicht feuchtem Lappen reinigen. Keine scheuernden Putzmittel verwenden.                                  |
|           | <b>GB</b>   | Please only clean with a duster or a damp cloth. Do no use any abrasive cleaners.  |
|           | <b>FR</b>   | Veuillez nettoyer uniquement avec un chiffon à poussière ou un chiffon légèrement humide. Ne pas utiliser de détergent abrasif.              |
|           | <b>IT</b>   | Si raccomanda di pulire sono con un panno per la polvere o uno strofinaccio umido. Non utilizzare detergenti abrasivi.                       |
|           | <b>NL</b>   | Reinig alleen met een stofdoek of een lichtjes vochtige doek. Gebruik geen schurende poetsmiddelen.  |
|           | <b>PL</b>   | Czyszczenie należy wykonać wyłącznie za pomocą ściereczki lub lekko nawilżonego ręcznika. Nie stosować środków czyszczących do szorowania.   |
|           | <b>CZ</b>   | Čistěte prosím jen prachovkou nebo lehce navlhčeným hadrem. Nepoužívejte drhnoucí čisticí prostředky.  |
|           | <b>SK</b>   | Na čistenie používajte len prachovku alebo zľahka navlhčenú utierku. Nepoužívajte žiadne drhnúce čistiace prostriedky.                       |
|           | <b>HU</b>   | Kérjük, csak portörő kendővel vagy enyhén nedves ronggyal tisztítsa. Ne használjon dörzsható tisztítószert.                                  |
|           | <b>RO</b>   | Vă rugăm să utilizați la curățare exclusiv o cârpă de șters praful sau o cârpă ușor umezită. Nu utilizați substanțe de curățat abrazive.     |
|           | <b>TR</b>   | Lütfen sadece bir toz beziiyle veya hafif nemli yumuşak bir bezle siliniz. Aşındırıcı temizlik malzemeleri kullanmayınız.                    |
| <b>RU</b> | Очищайте от пыли тряпкой или слегка влажной ветошью. Не допускается применение чистящих средств, не предназначенных для ухода за мебелью.     |  |