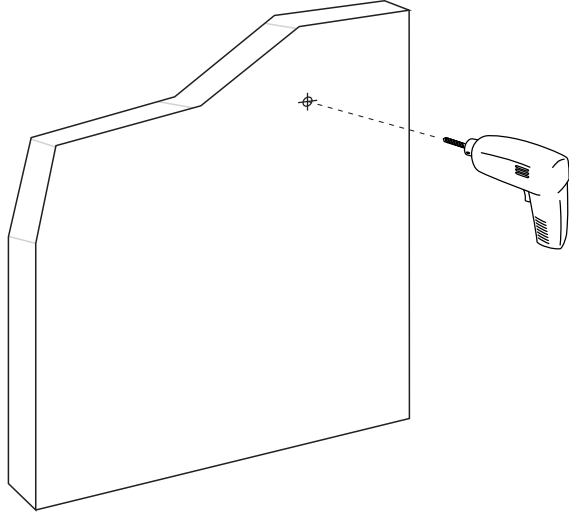


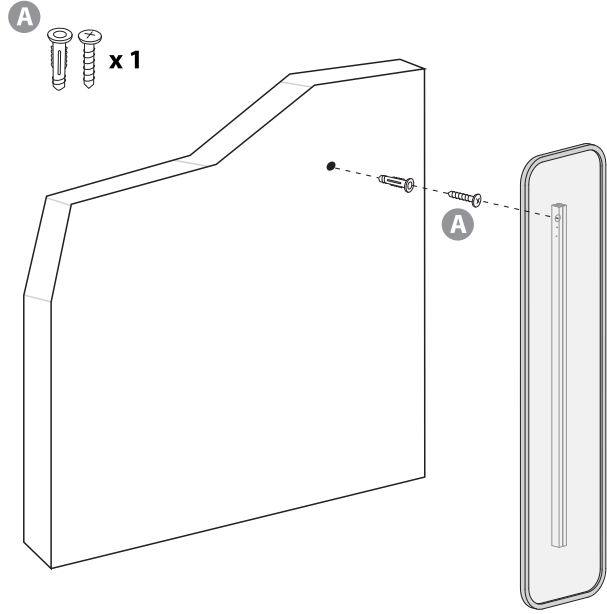
## TO HANG ON THE WALL

S'accroche au mur / Para colgar en la pared / an Wand hängen / Pendure na parede

1



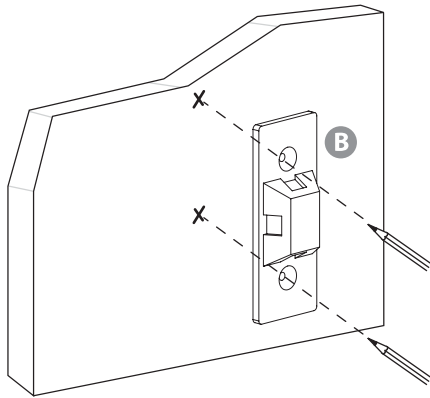
2



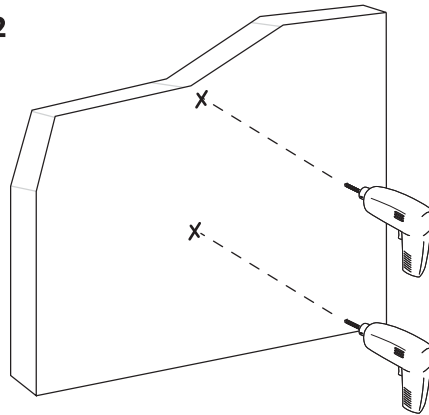
## TO LEAN AGAINST THE WALL

S'appuie contre le mur / Se apoya contra la pared / an Wand halten / Encoste na parede

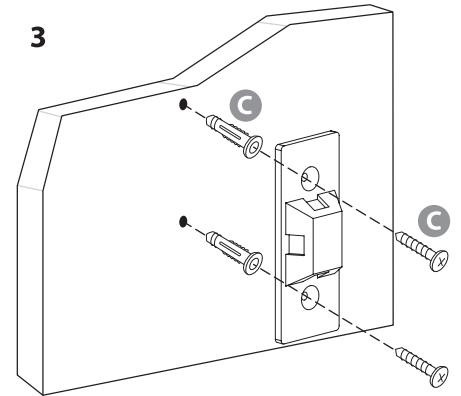
1



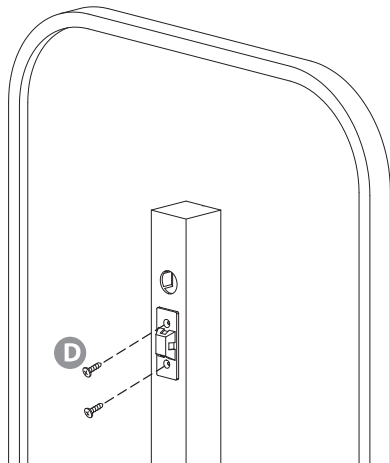
2



3



4



5

