

BALI komoda

Ⓓ Montageanleitung

Ⓐ Handleiding voor de montage

Ⓙ Montaj talimatı

Ⓕ Notice de montage

Ⓒ Montážní návod

Ⓗ Szerelési útmutató

Ⓒ Assembly Instructions

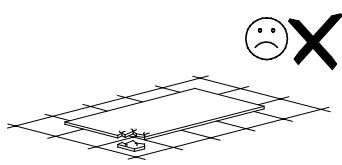
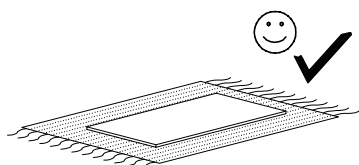
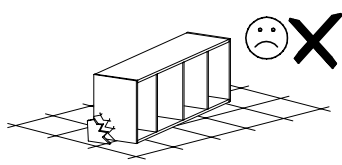
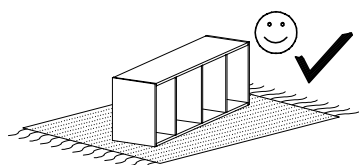
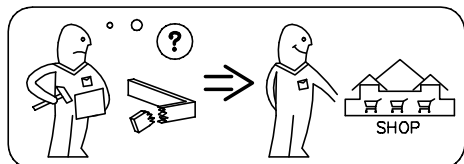
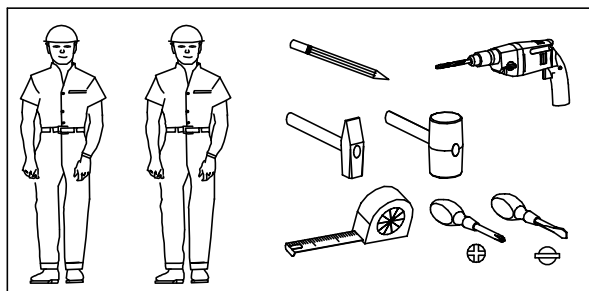
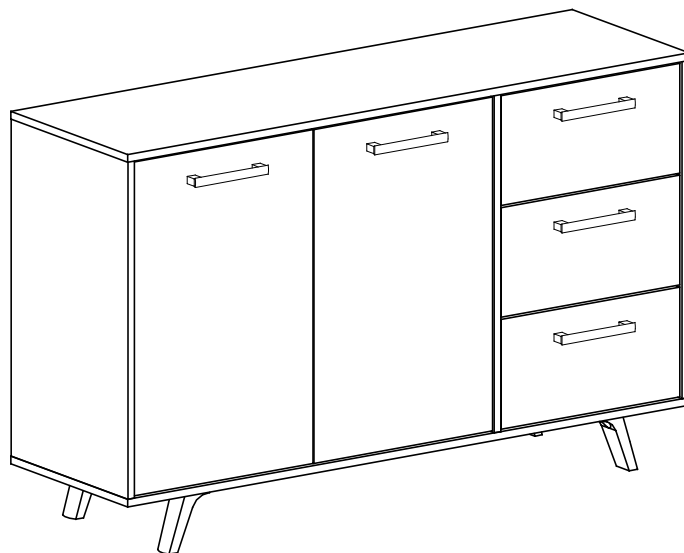
Ⓐ Instrukcja montażu

Ⓙ Инструкция по монтажу

Ⓕ Istruzioni di montaggio

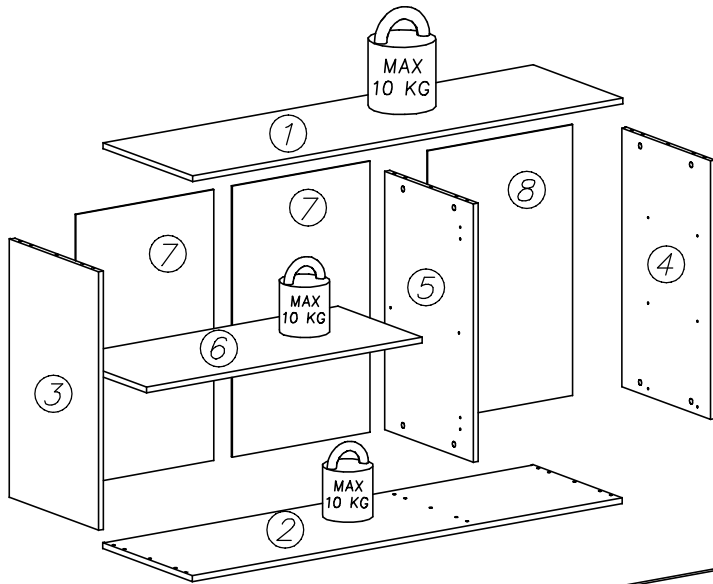
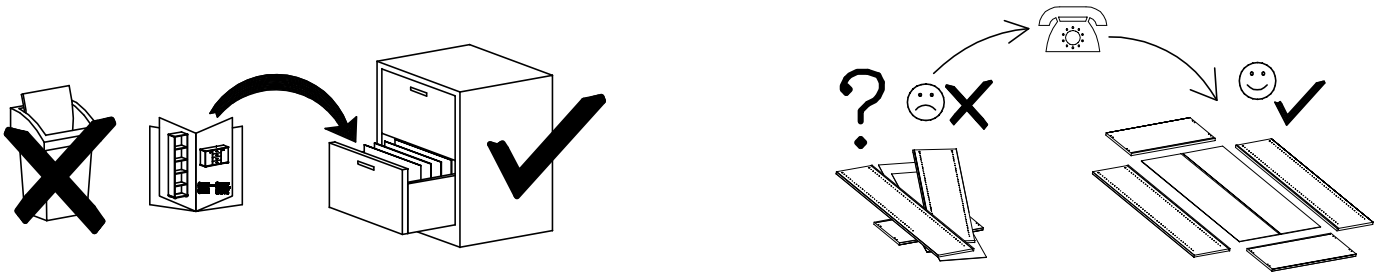
Ⓒ Návod na montáž

Ⓗ Instrucțiunile de montaj



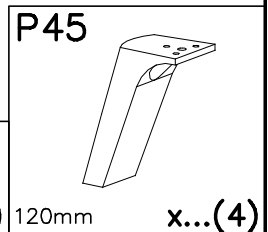
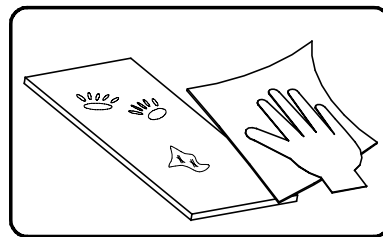
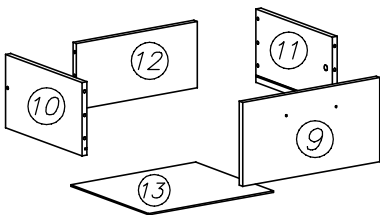
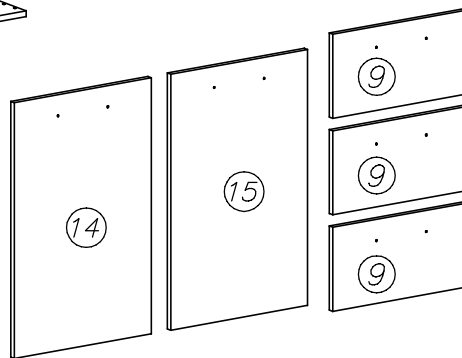
**Uwaga – Upozornini – Achtung – Attention – Caution – Figyelem
Attenzione – Opgelet – Вниманіе – Atentie – Upozornenie – Dikkat**

PL	Czyszczenie należy wykonać wyłącznie za pomocą ściereczki lub lekko nawilżonego ręcznika. Nie stosować środków czyszczących do szorowania.
CZ	Čistění je nutné vykonávat výhradně pomoci utěrky nebo lehce navlhčeného ručniku. Nepoužívejte čističí prostředky obsahující abrazivní částice.
D	Bitte nur mit einem Staubtuch oder leicht feuchtem Lappen reinigen. Keine scheuernden Putzmittel verwenden.
GB	Please only clean with duster or damp cloth. Do not use any abrasive cleaners.
F	Le nettoyage se fait uniquement à l'aide d'un torchon ou d'une serviette légèrement mouillée.
HU	A tisztítás kizárólag törölruha vagy enyhén nedvesített törölköző segítségével végezhető. Súroló hatású tisztítószerket nem szabad használni.
I	Pulire esclusivamente con un panno o un asciugamano umido.
NL	Reinig allen met een stofdoek of een lichtjes vochtige doek. Gebruik geen schurende poetsmiddelen.
RU	Очищайте от пыли тряпкой или слегка влажной ветошью. Не допускаются применение чистящих средств, не предназначенных для ухода за мебелью.
RO	Curabare trebuie efectuată numai cu o cârpă sau cu un prosop usor umzeit. Nu utilizati agenți de curabare abrazivi.
SK	Čistení je nutné vykonávat výhradne pomoci utierky alebo ľahko zvlhnutým ručníkom. Nepoužívajte čistiace prostriedky obsahujúci abrazívni častice.
TR	Lütfen sadece bir toz bezile veya hafif nemli yumusak bir bezle siliniz. Asindirici temizlik malzemeleri kullanmayiniz.



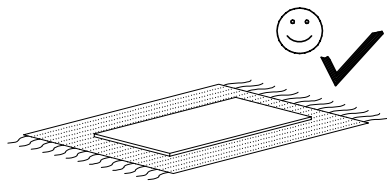
WYMIARY ELEMENTÓW
 PART GUIDE
 MASSE DER BAUTEILE

No.	L[mm]	W[mm]	T[mm]	Stc.
1	411	1382	16	1
2	411	1382	16	1
3	704	410	16	1
4	704	410	16	1
5	704	406	16	1
6	386	886	16	1
7	451	722	2,5	2
8	463	722	2,5	1
9	229	440	16	3
10	200	350	16	3
11	200	350	16	3
12	180	388	16	3
13	403	358	2,5	3
14	697	440	16	1
15	697	440	16	1

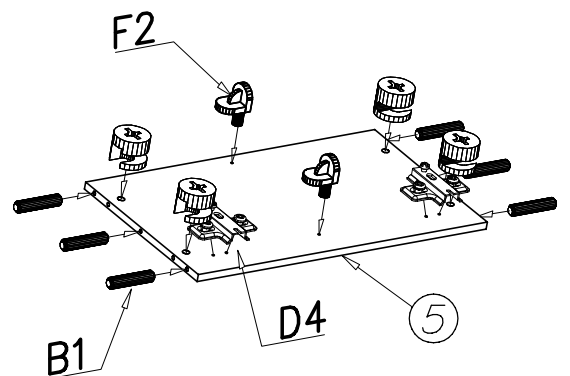
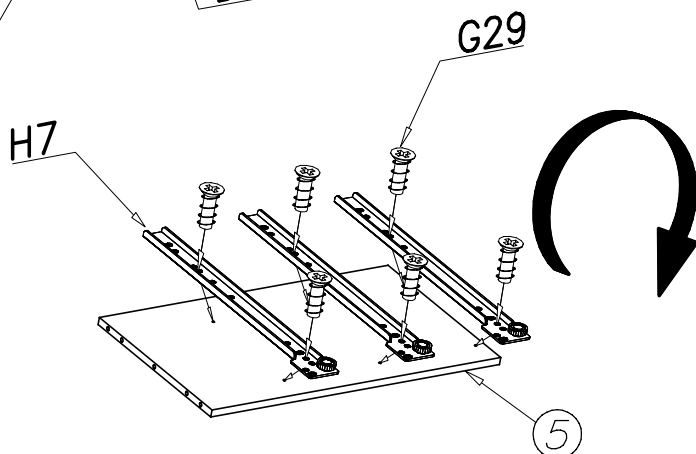
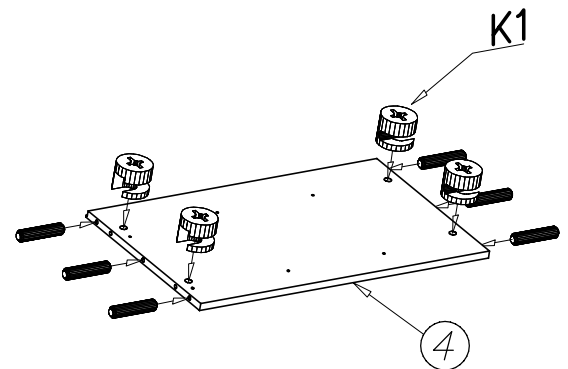
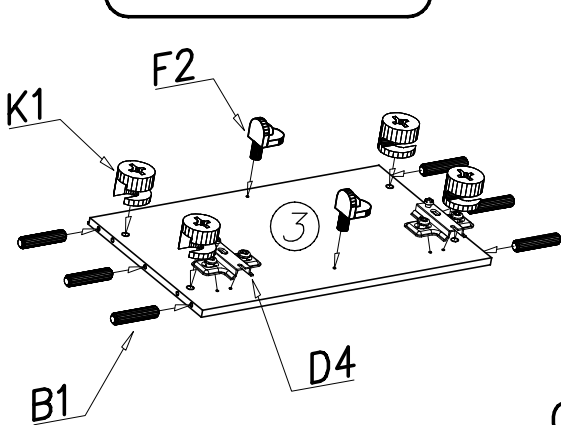
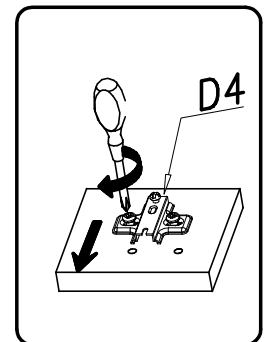
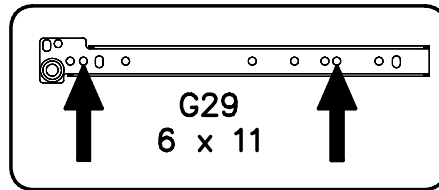
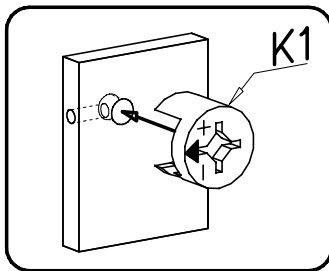
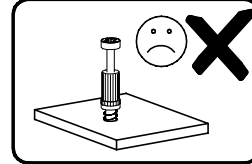
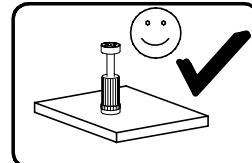
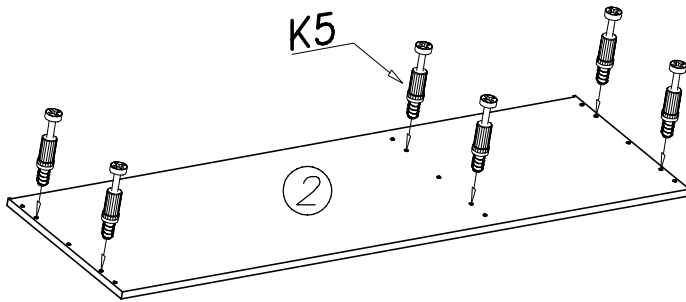
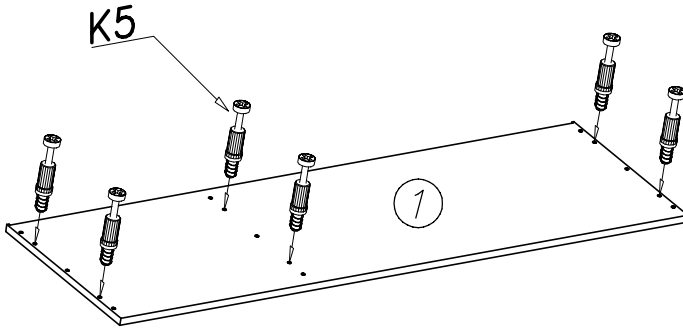


H7 x...(3)	K1 ø15x12 x...(18)	K5 x...(18)	G9 4x20 x...(12)	E17 160mm x...(5)	P45 120mm x...(4)
A1 ø7x50 x...(6)	G29 6x11 x...(12)	F1 x...(4)	G8 4x30 x...(10)	D4 x...(4)	C4 x...(4)
S1 x...(1)	B1 ø8x35 x...(42)	S17 x...(6)	G36 3,5x13 x...(12)	I12 x...(18)	W4 x...(70)

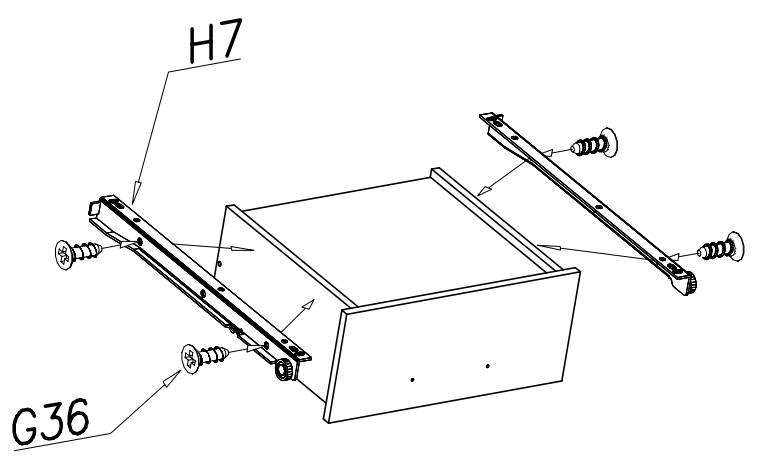
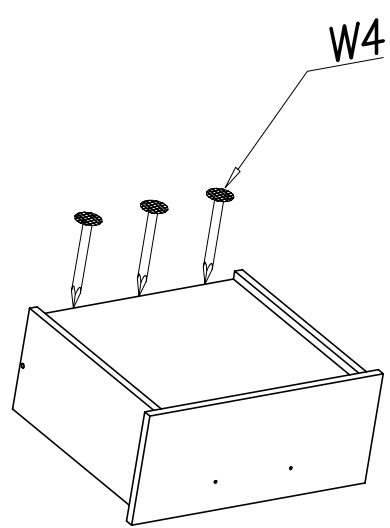
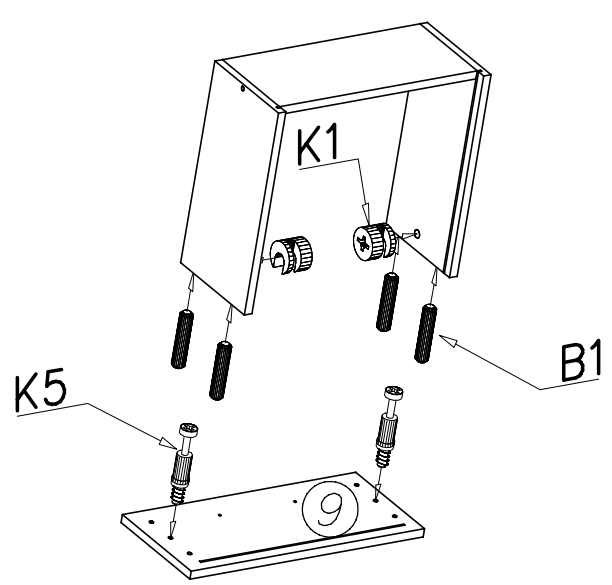
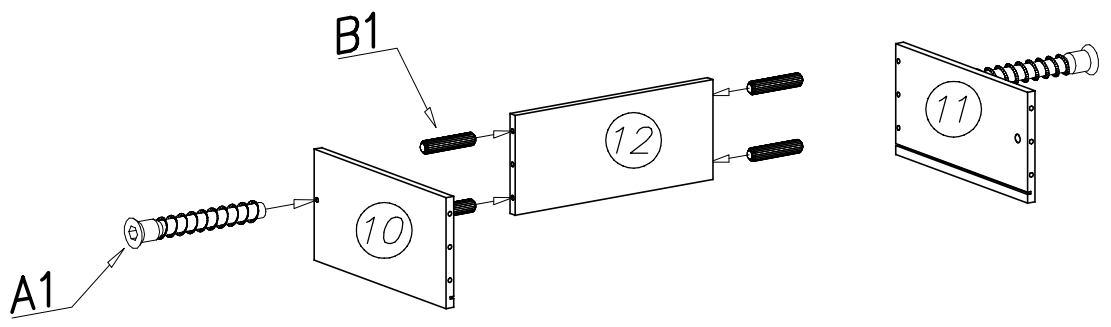
I



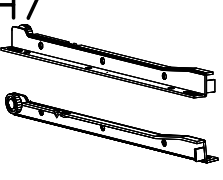
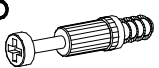

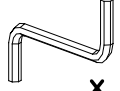
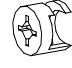
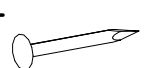


K1		ø15x12	x...(12)	K5		x...(12)
H7	L			D4		x...(4)
				B1		x...(18)
			x...(3)	G29		6x11
				F1		x...(4)

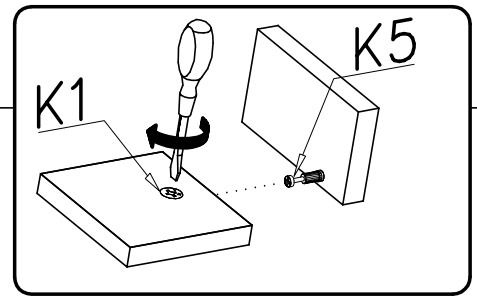
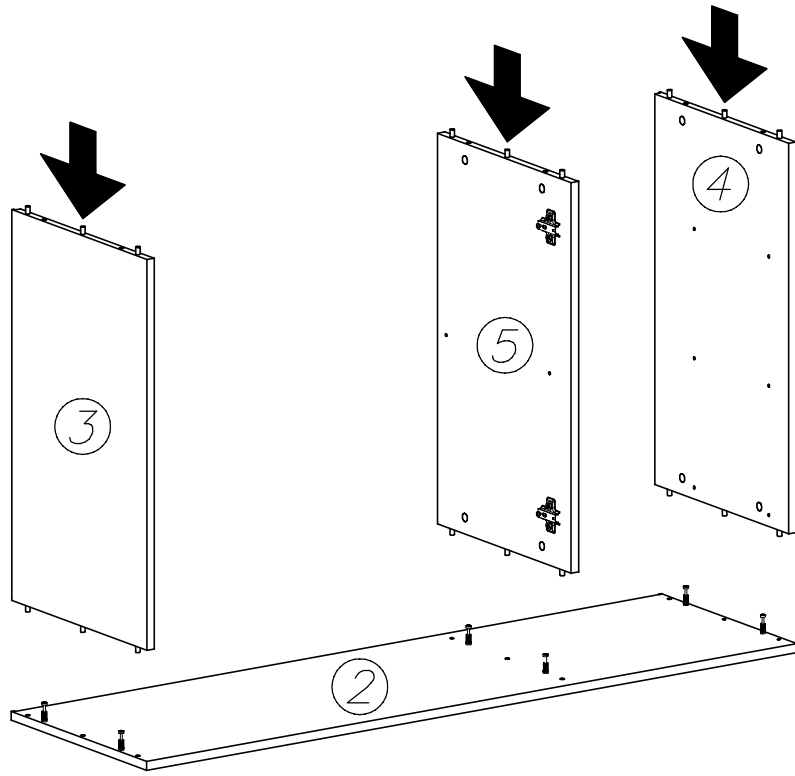


II x3

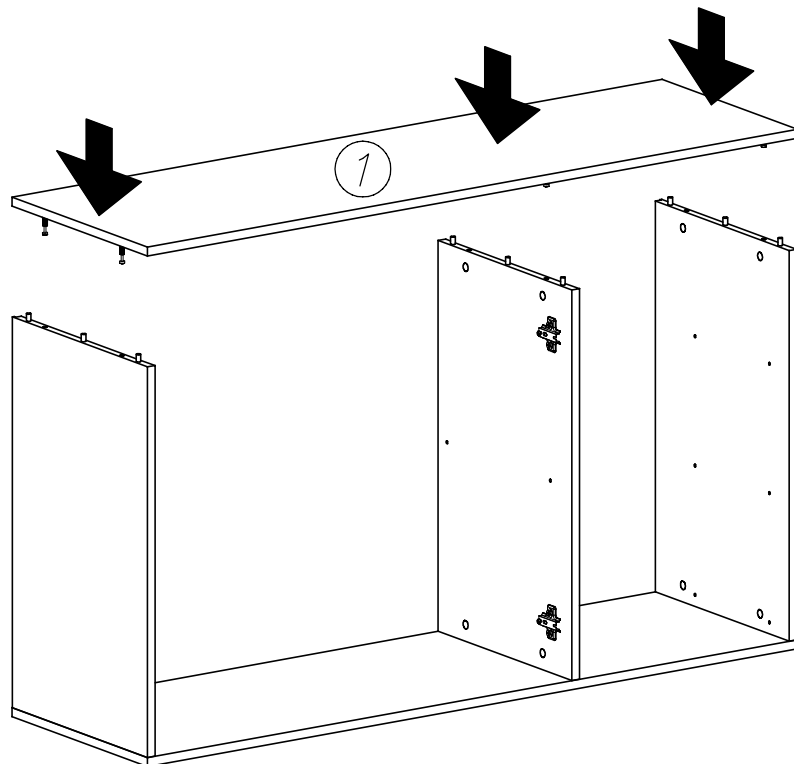


<p>A1</p>  <p>∅7x50 x...(6)</p>	<p>G36</p>  <p>3,5x13 x...(12)</p>	<p>H7</p>  <p>x...(3)</p>	<p>K5</p>  <p>x...(6)</p>	<p>B1</p>  <p>∅8x35 x...(24)</p>
	<p>W2</p>  <p>x...(1)</p>		<p>K1</p>  <p>∅15x12 x...(6)</p>	<p>W4</p>  <p>x...(12)</p>

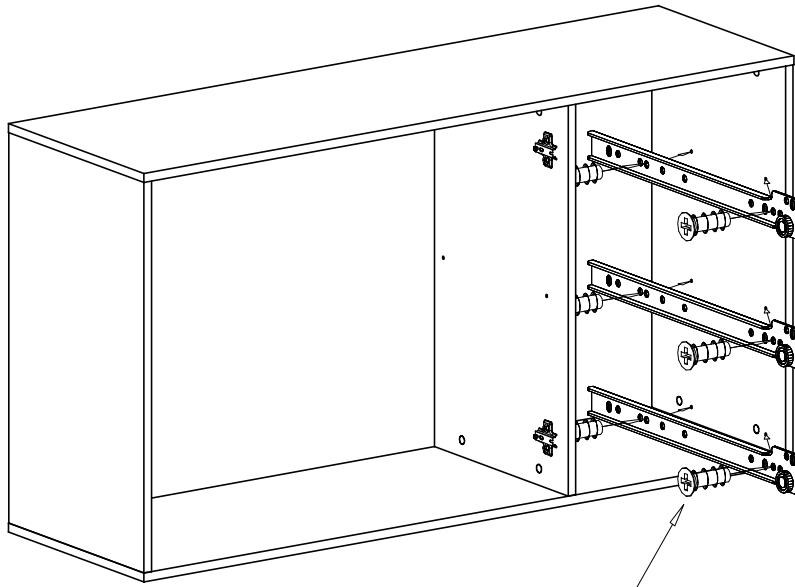
III



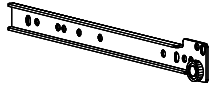
IV



V



H7 R



x...(3)

G29

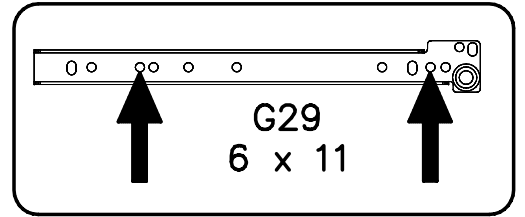


6x11

x...(6)

H7

G29



VI

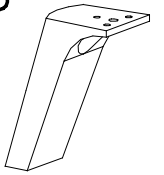
G9



4x20

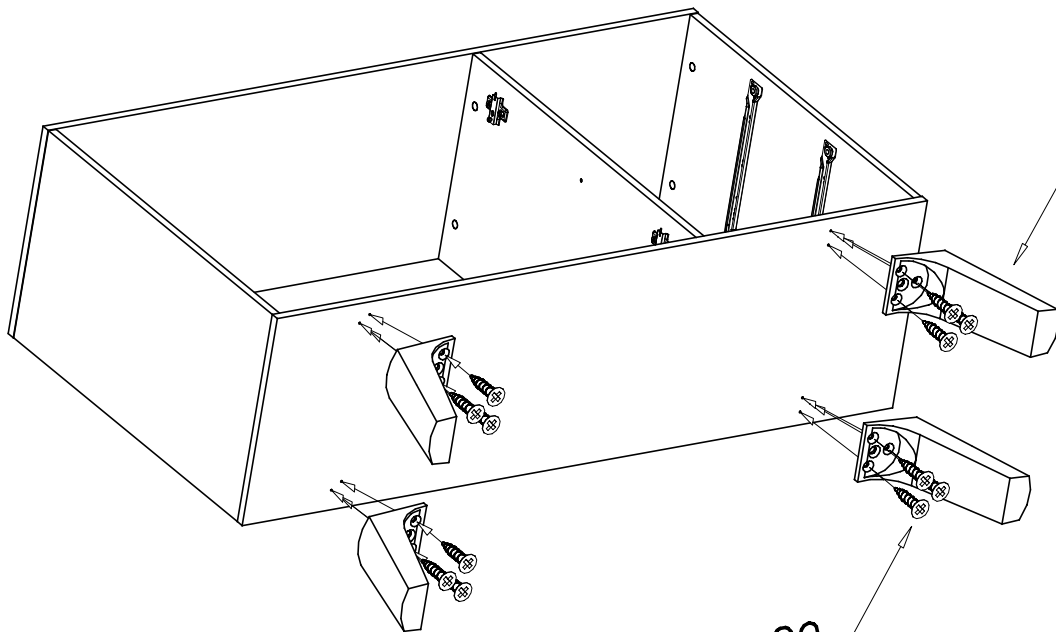
x...(12)

P45



120mm

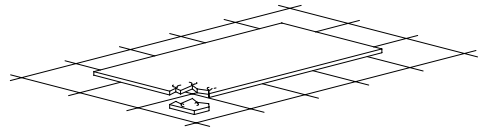
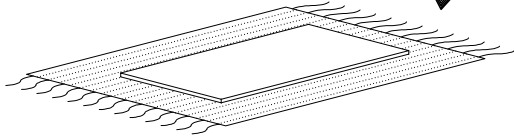
x...(4)



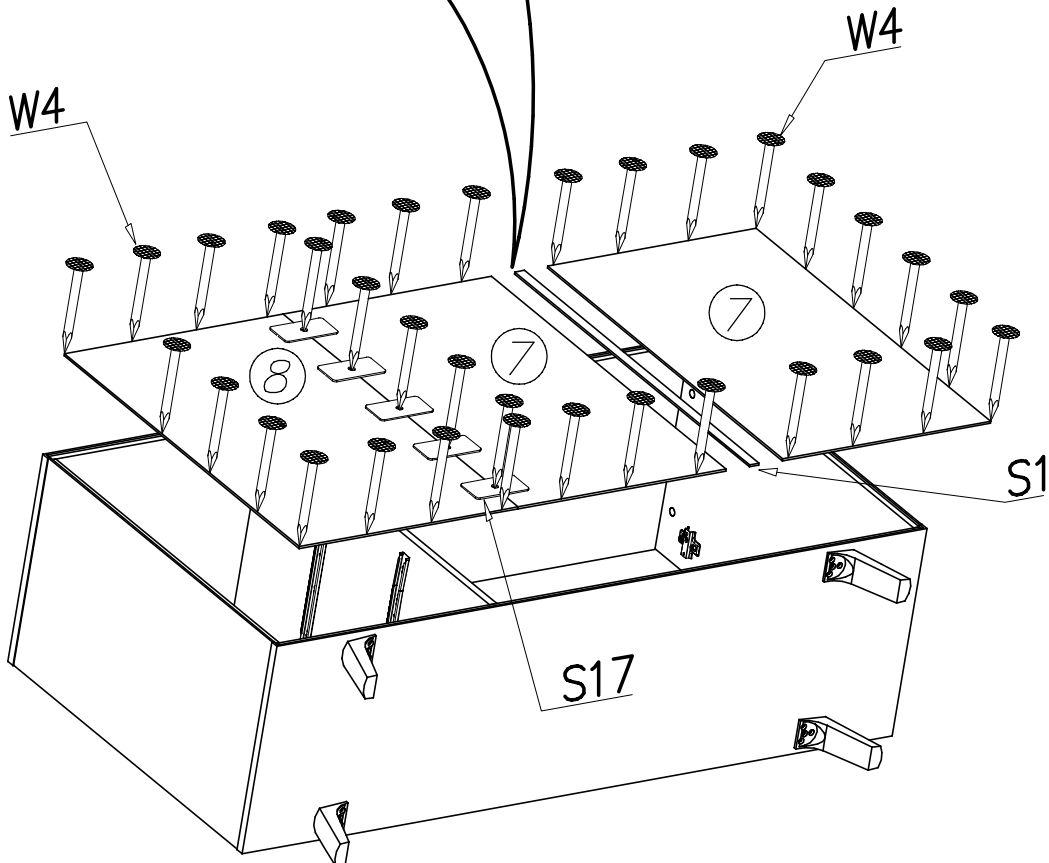
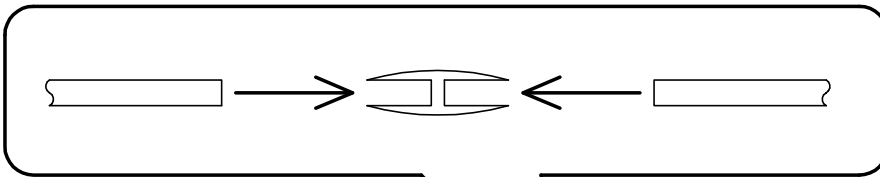
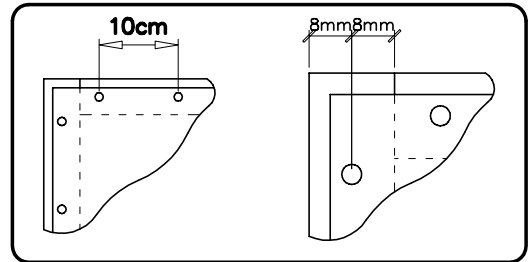
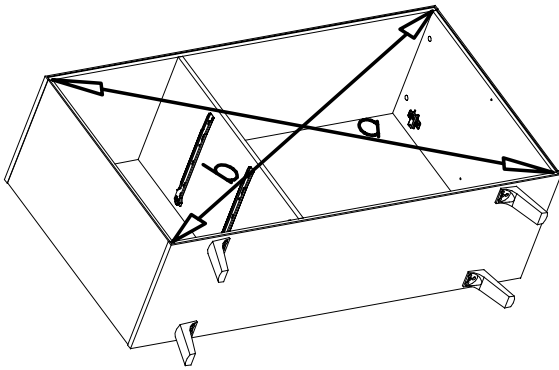
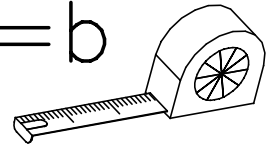
P45

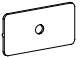


G9

VII

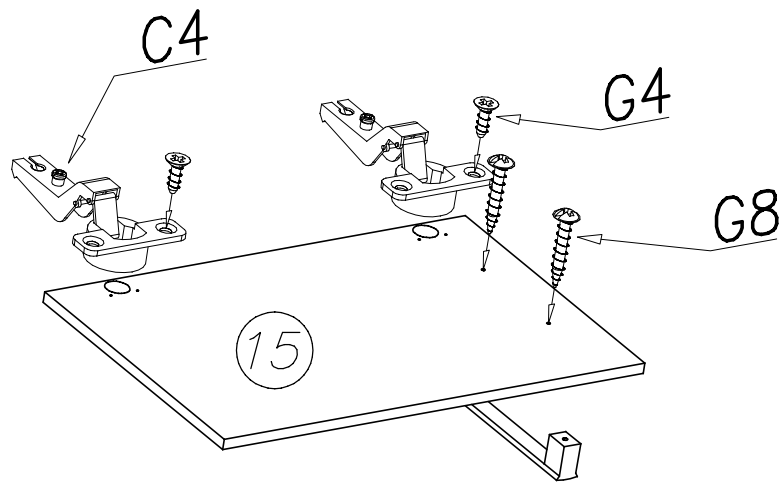


$a = b$

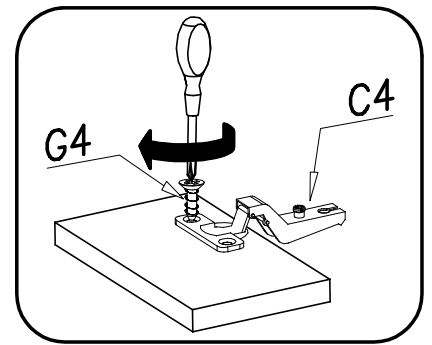
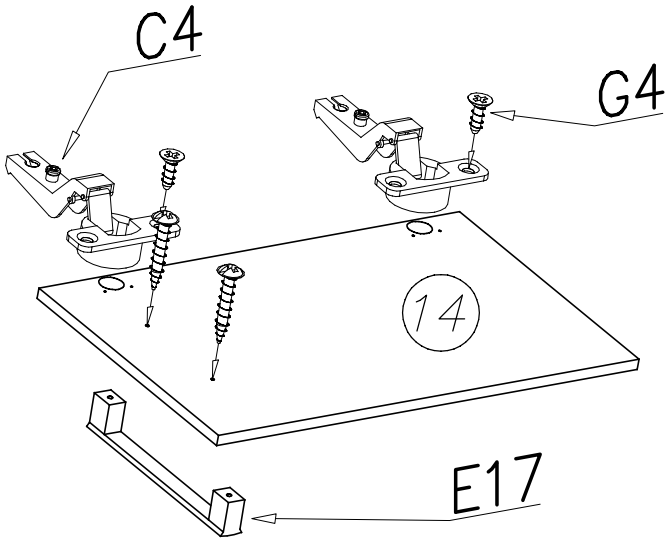


- S17  x...(6)
- S1  x...(1)
- W4  x...(58)

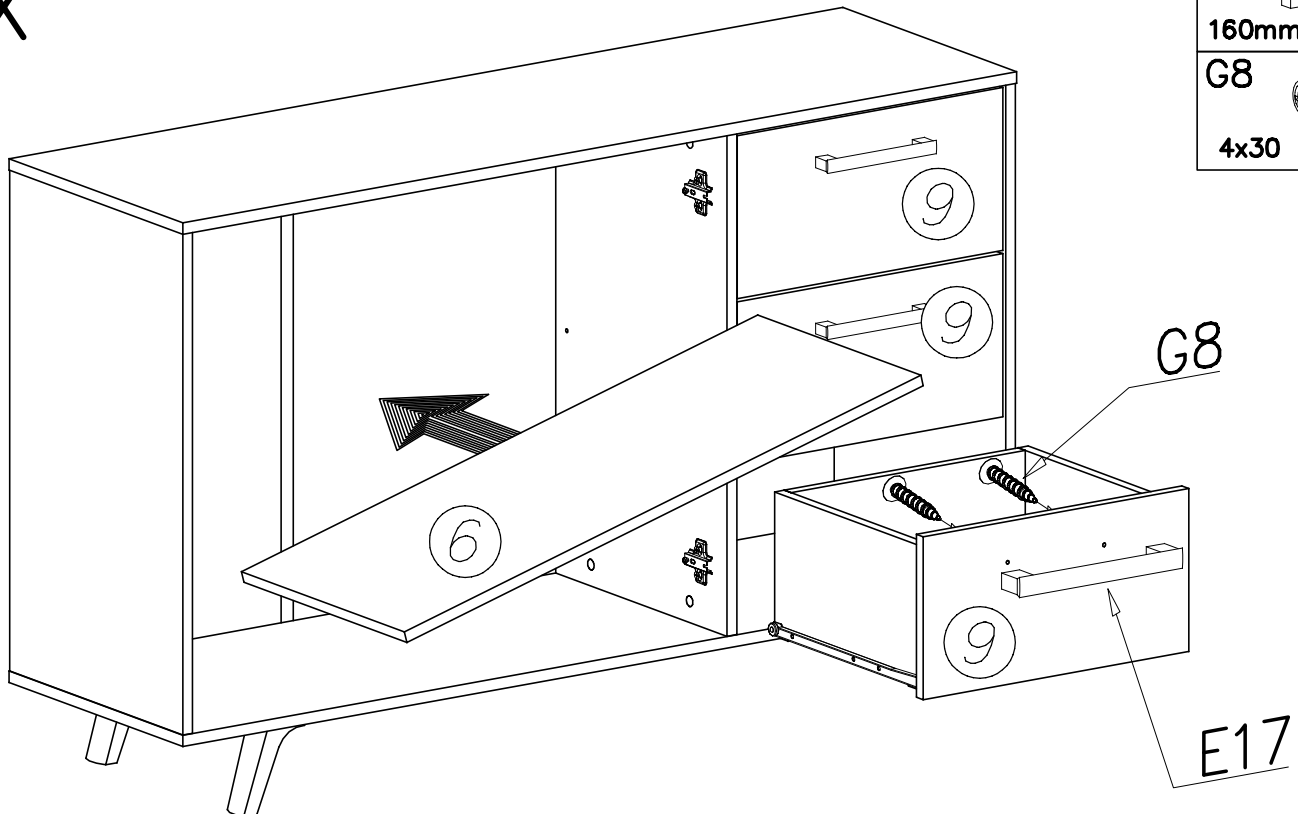
VIII



C4		x...(2)
G4		4x16 x...(8)
E17		160mm x...(2)
G8		4x30 x...(4)



IX



E17		160mm x...(3)
G8		4x30 x...(6)

X

I12



x...(18)

