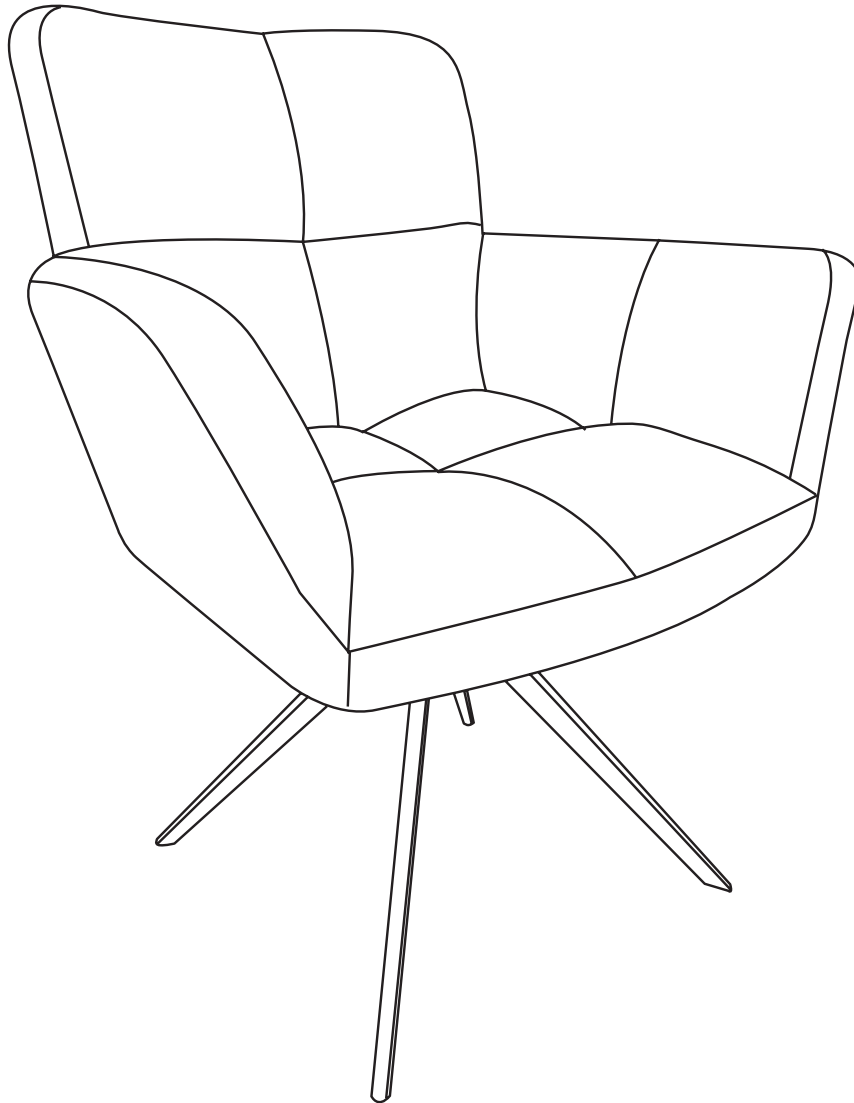


# VINNY

## swivel chair with armrest



dimensions	suitable for	requirements
Height: 89CM Width: 70CM Depth: 61CM	 indoor	1 x 

Bewaar deze handleiding • Please save this manual  
Bitte bewahren Sie diese Montageanleitung • Merci de garder la notice de montage

**WOOD** MADE BY

# VINNY

## swivel chair with armrest

### NL BRAND INFO

Een collectie stoere, eigentijdse en aantrekkelijke woonproducten. Met WOOD geef je een interieur of kamer weer een uitdagende look! Kenmerkend voor de collectie van WOOD is het Nederlandse vakmanschap in combinatie met pure materialen en een uniek ontwerp. Een deel van de meubelen van WOOD wordt geproduceerd in de eigen fabriek in Zwaagdijk, Noord-Holland.

### EN BRAND INFO

A collection of tough, contemporary and attractive home products. With WOOD, you can give an interior or room another challenging look! Characteristic of the WOOD collection is Dutch craftsmanship combined with pure materials and unique design. Some of WOOD's furniture is produced in its own factory in Zwaagdijk, North Holland.

### DE BRAND INFO

Eine Kollektion robuster, modernere und attraktiver Haushaltsprodukte. Mit WOOD können Sie einem Interieur oder einem Raum ein anderes, anspruchsvolles Aussehen verleihen! Charakteristisch für die WOOD-Kollektion ist die niederländische Handwerkskunst in Kombination mit reinen Materialien und einzigartigem Design. Ein Teil der WOOD-Möbel wird in der eigenen Fabrik in Zwaagdijk, Nordholland, hergestellt.

### FR BRAND INFO

Une collection de produits résistants, contemporains et attrayants pour la maison. Avec WOOD, vous pouvez donner à un intérieur ou à une pièce un autre aspect stimulant ! La collection WOOD se caractérise par un artisanat néerlandais combiné à des matériaux purs et à un design unique. Une partie des meubles de WOOD est produite dans sa propre usine à Zwaagdijk, en Hollande du Nord.

### NL SERVICE EN GARANTIE

Mocht er sprake zijn van een productgebrek, neemt u dan contact op met uw aankoopadres. Bewaar uw aankoopbon en de originele verpakking inclusief de handleiding van het meubel. Na beoordeling van het productgebrek worden er eventueel één of meerdere onderdelen gerepareerd dan wel vervangen. Onderdelen worden

op de handleiding aangegeven met codes. Op dit meubel geldt een fabrieksgarantie van twee jaar. Gebreken veroorzaakt door foutieve behandeling of eigen toedoen vallen buiten de garantie. Dit geldt in het bijzonder als montage-instructies niet zijn opgevolgd.

### EN SERVICE AND WARRANTY

In case of a product defect, please contact your purchase address. Keep your purchase receipt and the original packaging including the manual of the furniture. After assessing the product defect, one or more parts may be repaired or replaced. Parts are indicated on the manual by codes. This furniture is covered by a two-year manufacturer's warranty. Defects caused by incorrect handling or your own actions are not covered by the guarantee. This applies in particular if assembly instructions have not been followed.

### DE SERVICE UND GARANTIE

Im Falle eines Produktfehlers wenden Sie sich bitte an Ihre Kaufadresse. Bewahren Sie den Kaufbeleg und die Originalverpackung einschließlich der Bedienungsanleitung des Möbels auf. Nach der Beurteilung des Produktfehlers können ein oder mehrere Teile repariert oder ersetzt werden. Die Teile sind im Handbuch durch Codes gekennzeichnet. Für diese Möbel gilt eine zweijährige Herstellergarantie. Defekte, die durch unsachgemäße Handhabung oder eigene Handlungen entstanden sind, fallen nicht unter die Garantie. Dies gilt insbesondere, wenn die Montageanleitung nicht befolgt wurde.

### FR SERVICE ET GARANTIE

En cas de défaut du produit, veuillez contacter l'adresse d'achat. Conservez la facture d'achat et l'emballage d'origine, y compris le manuel du meuble. Après avoir évalué le défaut du produit, une ou plusieurs pièces peuvent être réparées ou remplacées. Les pièces sont indiquées sur le manuel par des codes. Ces meubles sont couverts par une garantie du fabricant de deux ans. Les défauts causés par une manipulation incorrecte ou par vos propres actions ne sont pas couverts par la garantie. Cela s'applique en particulier si les instructions de montage n'ont pas été respectées.

### NL MATERIAAL

De zachte Cres bouclé heeft een grove textuur en is zeer compact geweven. De bouclé stof heeft een Martindale van 50.000, dat betekent dat de stof geschikt is voor redelijk intensief gebruik. De dichte weeftechniek en de verlijmde backing zorgen voor de sterkte van de stof, dit maakt dat de bouclé niet snel zal slijten of scheuren. Ook heeft elke kleur een hoge kleurvastheid, maar het is aangeraden om direct zonlicht te vermijden om kleurnuances te voorkomen.

### EN MATERIAL

The soft Cres bouclé has a coarse texture and is very compactly woven. The bouclé fabric has a Martindale of 50,000, which means that the fabric is suitable for fairly intensive use. The dense weaving technique and the glued backing ensure the strength of the fabric, which means that the bouclé will not wear out or tear easily. Each colour also has a high colour fastness, but it is recommended to avoid direct sunlight to avoid colour shifts.

### DE WERKSTOFF

Der weiche Cres-Bouclé hat eine grobe Textur und ist sehr kompakt gewebt. Der Bouclé-Stoff hat eine Martindale von 50.000, was bedeutet, dass der Stoff für eine relativ intensive Nutzung geeignet ist. Die dichte Webtechnik und die verleimte Rückseite sorgen für die Festigkeit des Gewebes, so dass der Bouclé nicht so leicht ausleiert oder reißt. Jede Farbe hat auch eine hohe Farbestabilität, aber es wird empfohlen, direktes Sonnenlicht zu vermeiden, um Farbverschiebungen zu vermeiden.

### FR MATÉRIEL

Le bouclé doux de Cres a une texture grossière et est tissé de manière très compacte. Le tissu bouclé a un Martindale de 50 000, ce qui signifie que le tissu est adapté à un usage assez intensif. La technique de tissage dense et le support collé assurent la solidité du tissu, ce qui signifie que le bouclé ne s'usera pas et ne se déchirera pas facilement. Chaque couleur est également très résistante, mais il est recommandé d'éviter la lumière directe du soleil pour éviter les changements de couleur.

# VINNY

## swivel chair with armrest

### NL ONDERHOUD

Verwijder eventuele vlekken direct met lauwwarm water en een schone, zachte doek. Met een deppende beweging zal de doek de vlek absorberen. Bij hardnekkige vlekken is het gebruiken van verdunde meubelshampoo aangeraden. Gebruik voor wekelijks onderhoud een zachte meubelborstel en borstel met de vleug mee.

### EN MAINTENANCE

Remove any stains immediately with lukewarm water and a clean, soft cloth. With a dabbing motion, the cloth will absorb the stain. For stubborn stains, the use of diluted furniture shampoo is recommended. For weekly maintenance, use a soft furniture brush and brush in the direction of the nap.

### DE WARTUNG

Entfernen Sie eventuelle Flecken sofort mit lauwarmem Wasser und einem sauberen, weichen Tuch. Mit einer tupfenden Bewegung saugt das Tuch den Fleck auf. Bei hartnäckigen Flecken empfiehlt sich die Verwendung von verdünntem Möbelschampoo. Verwenden Sie für die wöchentliche Pflege eine weiche Möbelbürste und bürsten Sie in Richtung der Noppen.

### FR MAINTENANCE

Enlevez immédiatement toute tache avec de l'eau tiède et un chiffon propre et doux. En tamponnant, le chiffon absorbera la tache. Pour les taches tenaces, l'utilisation d'un shampoing pour meubles dilué est recommandée. Pour l'entretien hebdomadaire, utilisez une brosse à meubles souple et brossez dans le sens du poil.

### NL MONTEREN

Wij adviseren u het artikel zo spoedig mogelijk na opening te monteren. Lees voor montage de handleiding zorgvuldig door. Op het moment dat het meubel niet direct gemonteerd kan worden, gelieve het meubel liggend opslaan in een ruimte op kamertemperatuur.

### EN INSTALLING

We recommend you assemble the item as soon as possible after opening it. Please read the instructions carefully before assembly. If the item cannot be assembled immediately, please store it lying down in a room at room temperature.

### DE INSTALLATION

Wir empfehlen Ihnen, den Artikel so schnell wie möglich nach dem Öffnen zusammenzubauen. Bitte lesen Sie die Anleitung vor der Montage sorgfältig durch. Wenn der Artikel nicht sofort zusammengebaut werden kann, lagern Sie ihn bitte liegend in einem Raum bei Raumtemperatur.

### FR INSTALLATION

Nous vous recommandons de monter l'article le plus rapidement possible après l'avoir ouvert. Veuillez lire attentivement les instructions avant le montage. Si l'article ne peut pas être monté immédiatement, veuillez le stocker couché dans une pièce à température ambiante.

### NL WAARSCHUWING

Plaats voor het beschermen van harde vloeren, viltglijders aan de onderzijde (van de poten/poot) van het artikel. Dit voorkomt beschadigingen aan ondergrond en artikel.

### EN WARNING

To protect hard floors, place felt glides on the underside (of the leg(s)) of the article. This prevents damage to surface and article.

### DE WARNUNG

Um harte Böden zu schützen, legen Sie Filzgleiter auf die Unterseite (der Beine) des Artikels. Dadurch wird eine Beschädigung der Oberfläche und des Artikels vermieden.

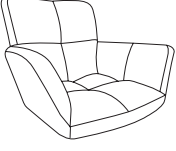
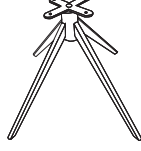
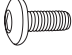

### FR ATTENTION

Pour protéger les sols durs, placez des patins en feutre sur la face inférieure (des pieds/jambes) de l'article. Cela évite d'endommager la surface et l'article.

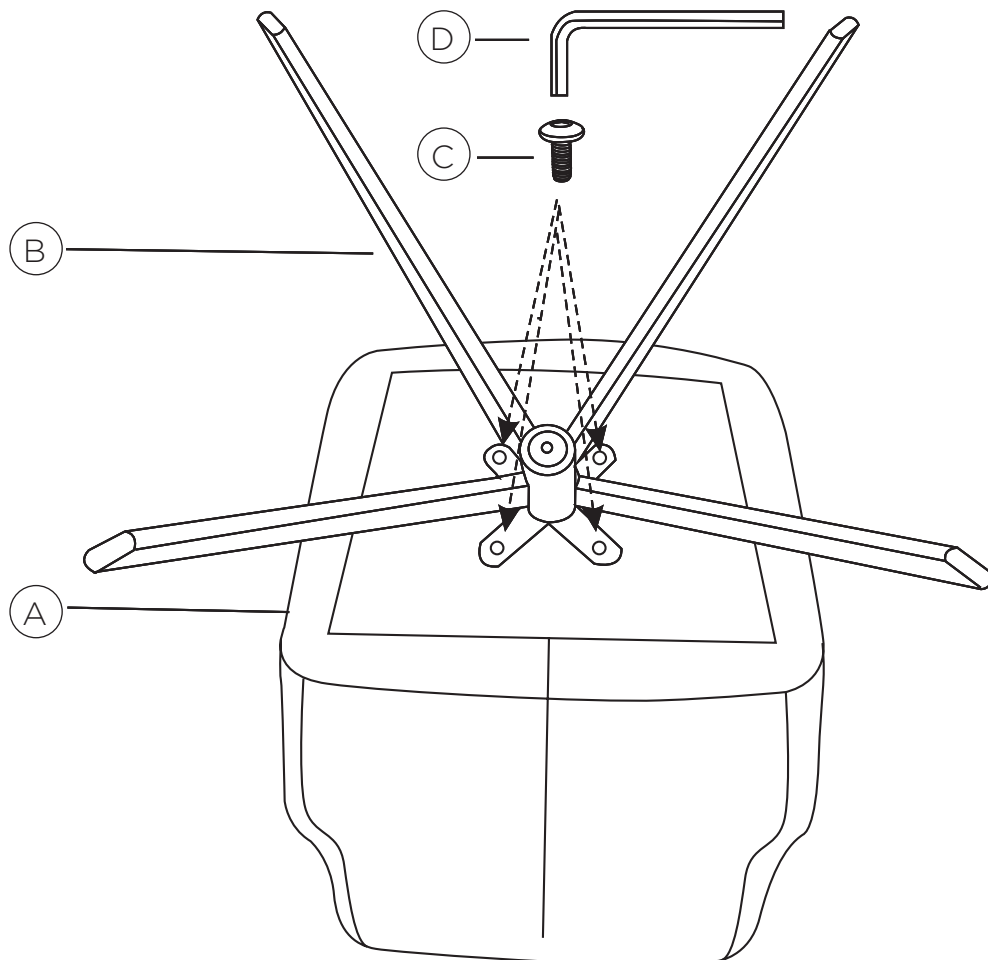
# VINNY

## swivel chair with armrest

### - parts -

 <p>A 1 x seat</p>	 <p>B 1 x leg frame</p>	<p>6x20mm</p>  <p>C 4 x bolt</p>	 <p>D 1 x hex key</p>
---	--	---	--

### - steps -



Bewaar deze handleiding • Please save this manual  
 Bitte bewahren Sie diese Montageanleitung • Merci de garder la notice de montage

MADE BY  
**WOOD**