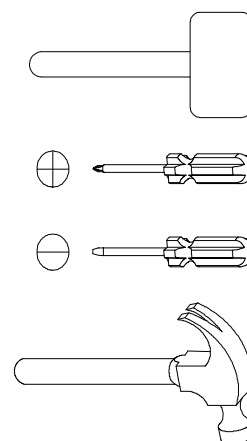
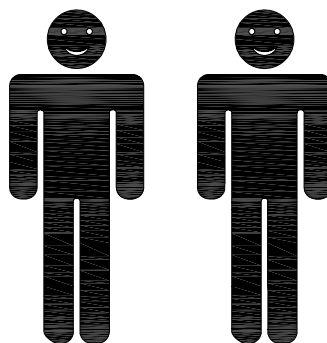


- |           |                             |           |                         |
|-----------|-----------------------------|-----------|-------------------------|
| <b>D</b>  | Montageanleitung            | <b>GB</b> | Assembly instructions   |
| <b>FR</b> | Notice de montage           | <b>IT</b> | Istruzioni di montaggio |
| <b>NL</b> | Handleiding voor de montage | <b>PL</b> | Instrukcja montażu      |
| <b>CZ</b> | Montážní návod              | <b>SK</b> | Návod na montáž         |
| <b>HU</b> | Szerelési útmutató          | <b>RO</b> | Instructiuni de montaj  |
| <b>TR</b> | Montaj talimatı             | <b>RU</b> | инструкция по монтажу   |

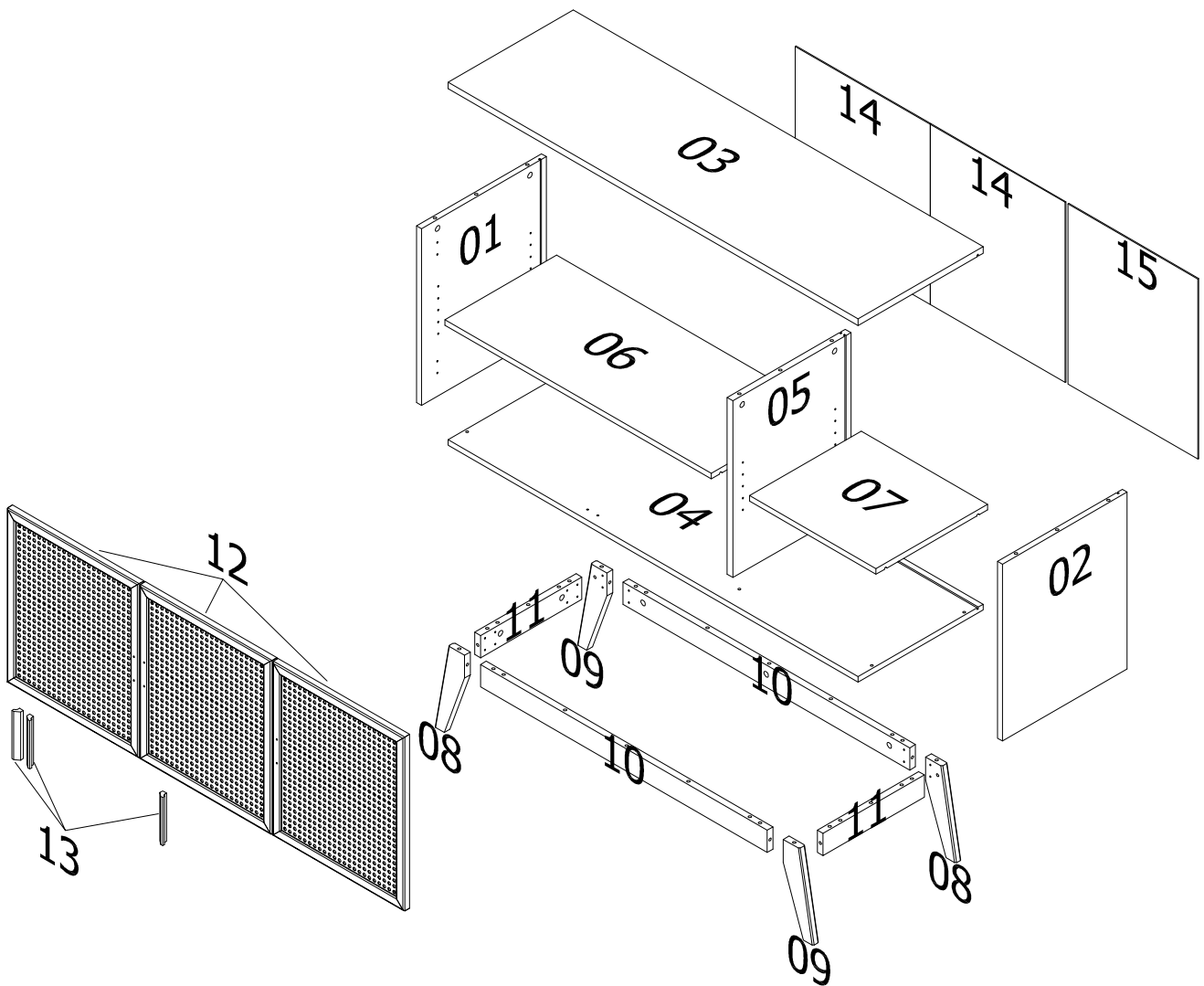
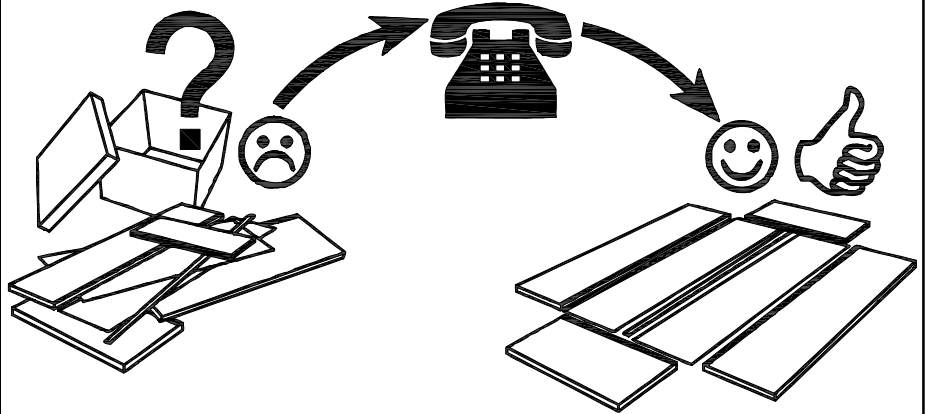
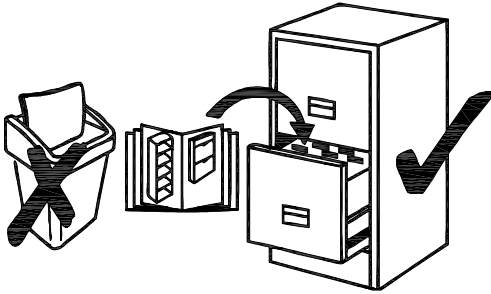






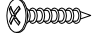
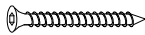



# Service • Assistenza • Dienstverlening • Serwis Servis • Szerviz • Сервисная служба







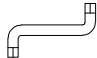

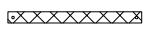

Name • Nom • Nome • Naam •  
Nazwa • Jméno • Názov • Név •  
Denimire • Isim • Название

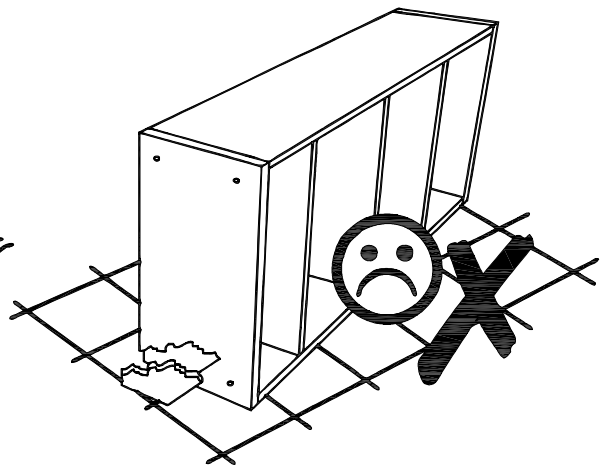
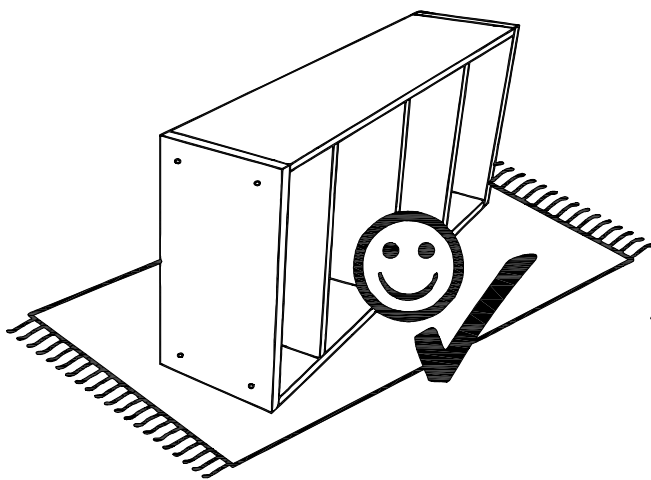
Nr. • No. • N° • Номер • Č • Sz

Typ • Type • Tip • Típus • Tipo •  
Тип

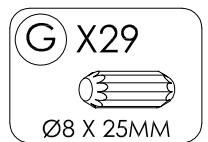
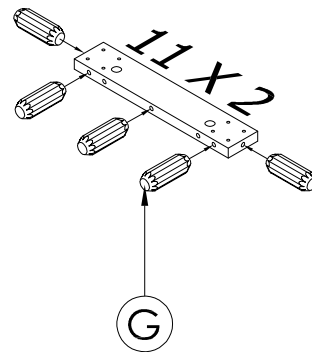
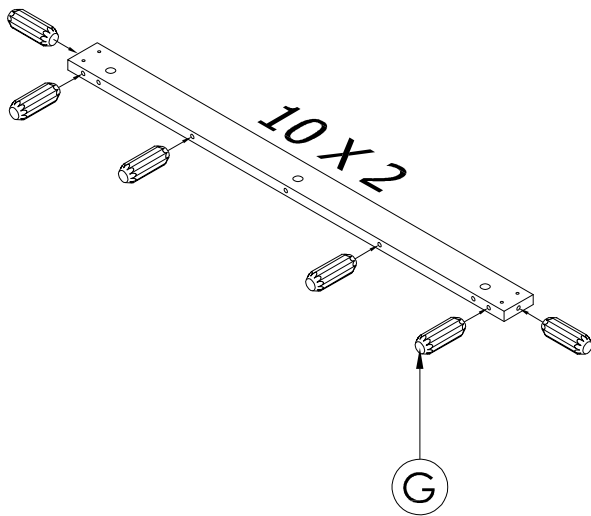
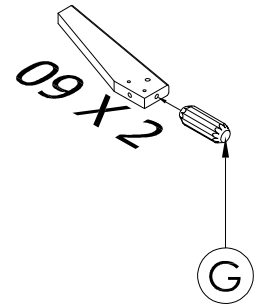
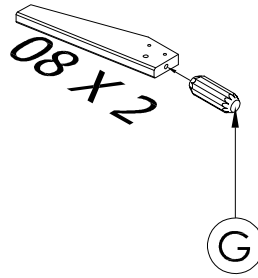
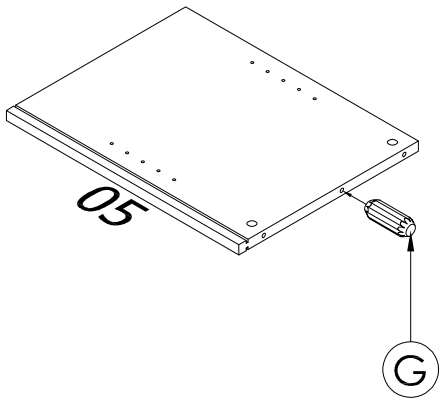
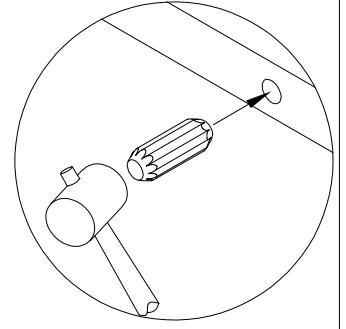
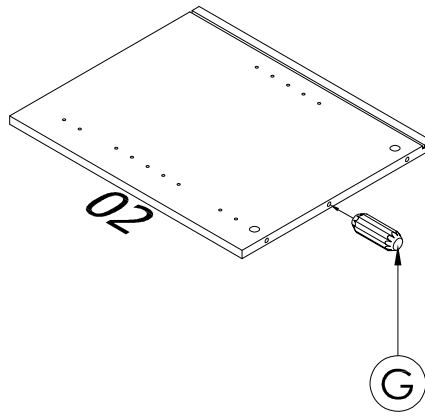
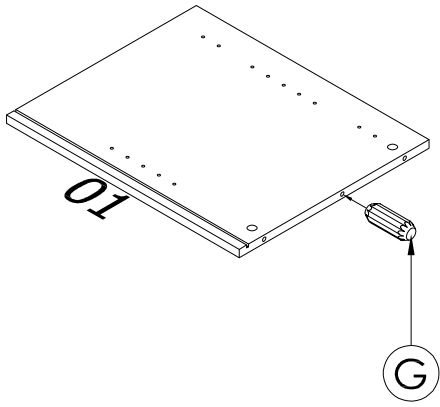


A		M3.5 X 15MM	22
B		M4 X 25MM	6
C		M4.5 X 32MM	2
D		M6 X 13MM	44
E		M4 X 16MM (RB)	2
F		M6 X 40MM	6
G		Ø8 X 25MM	29
H		20 X 5MM	16
J		15/15	16

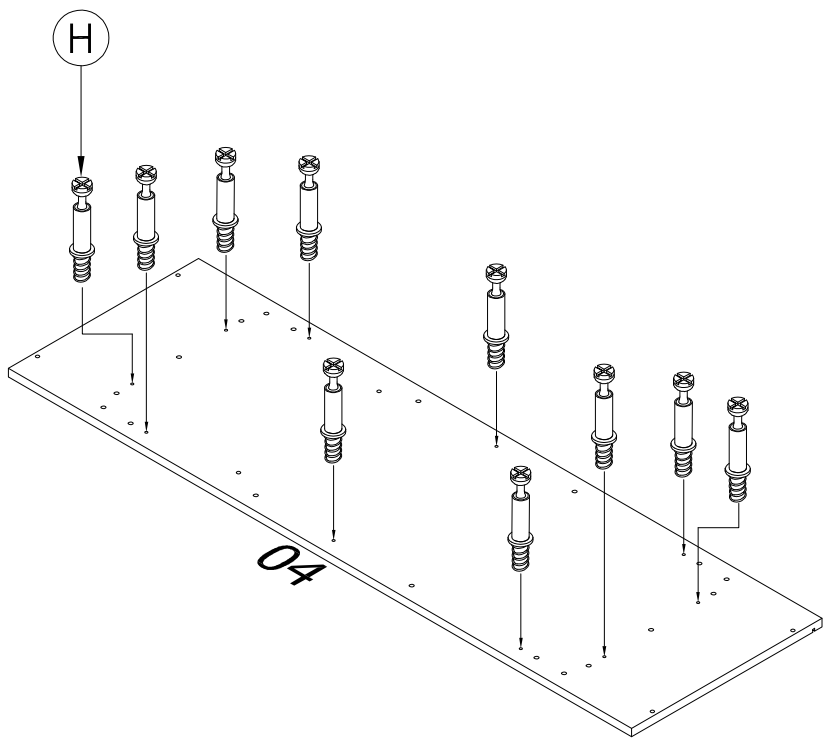
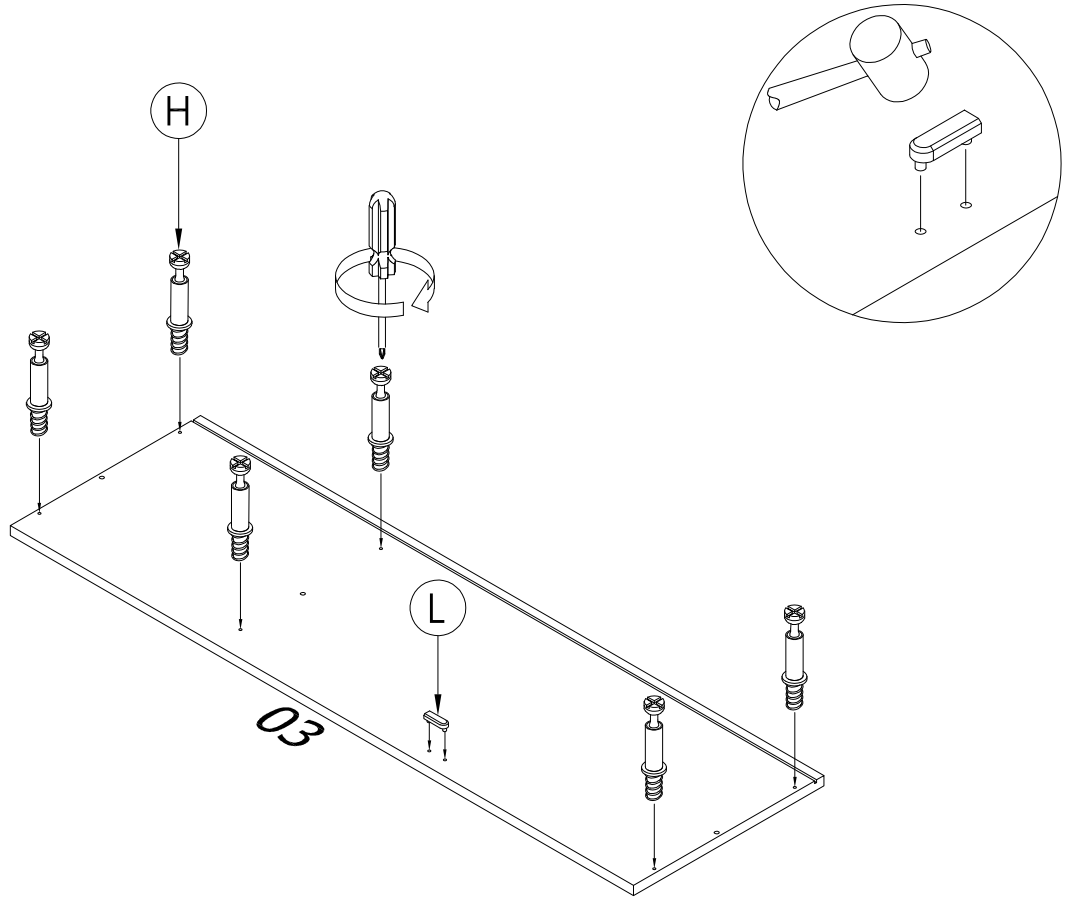
K			7/8"	6
L				2
M		Ø17MM		6
N				4
P				8
Q		M4		1
R				10
S		12 X 150 X 1.2MM		2
T		(6 X 1) 2/8		2



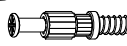
1



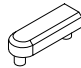
2



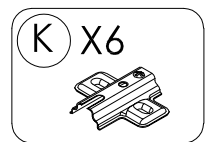
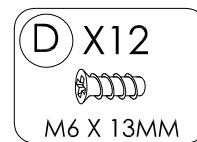
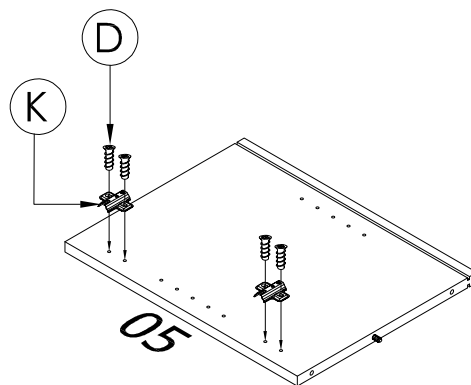
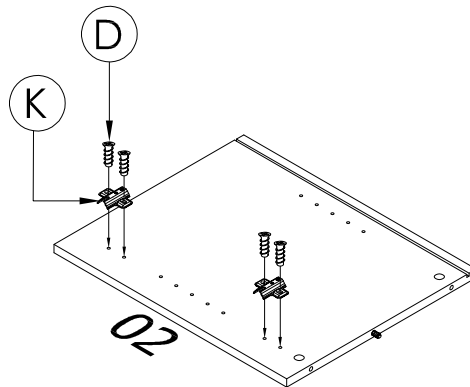
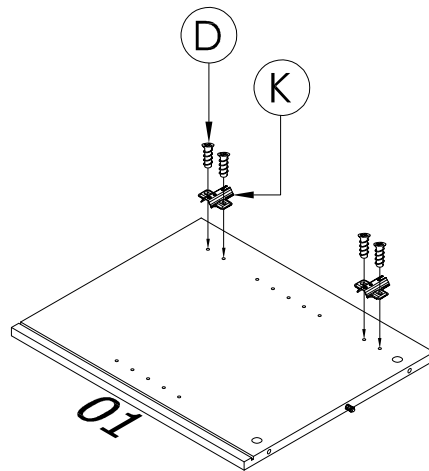
H X16  
20 X 5MM



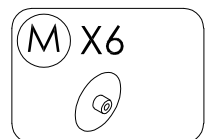
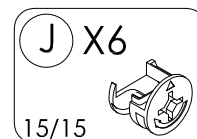
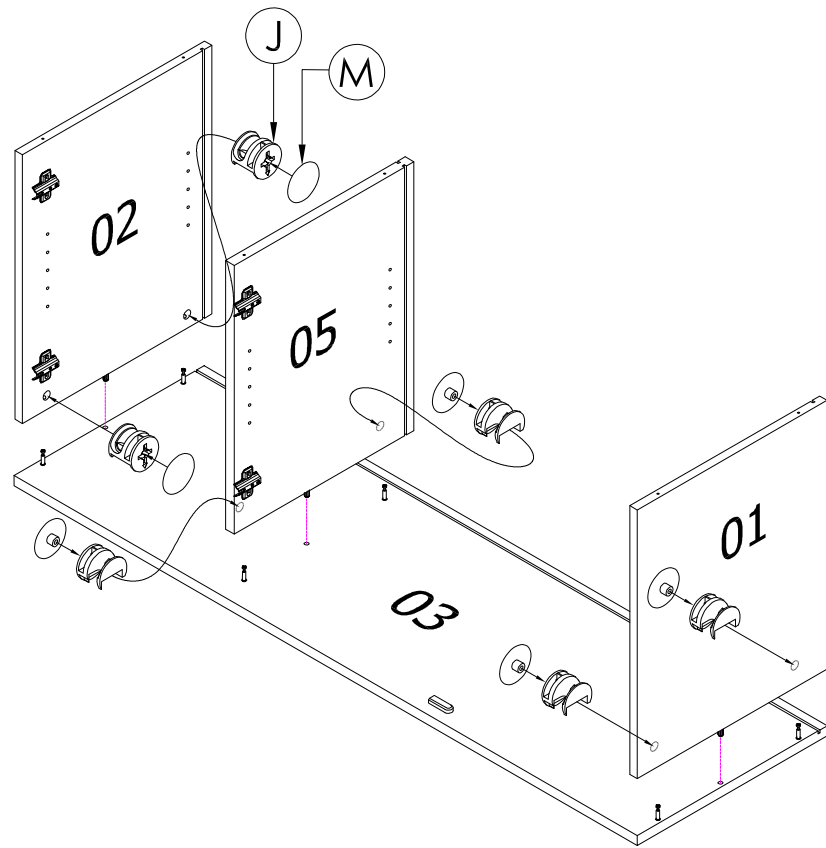
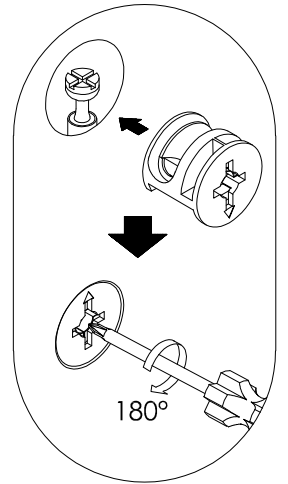
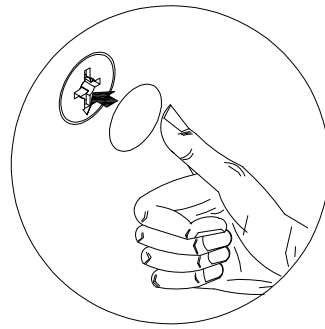
L X1



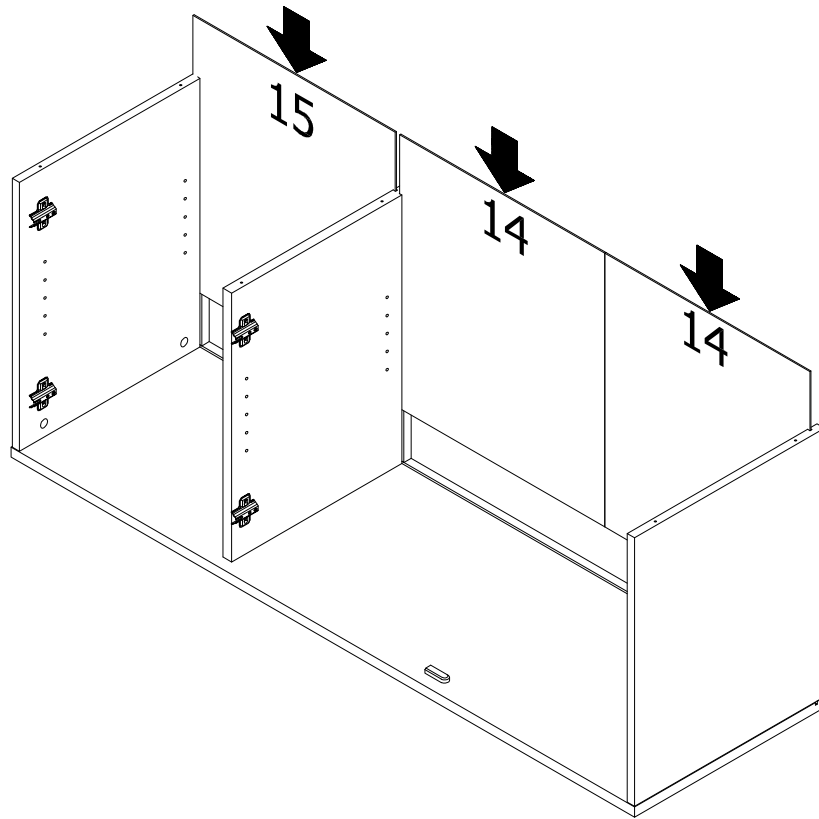
3



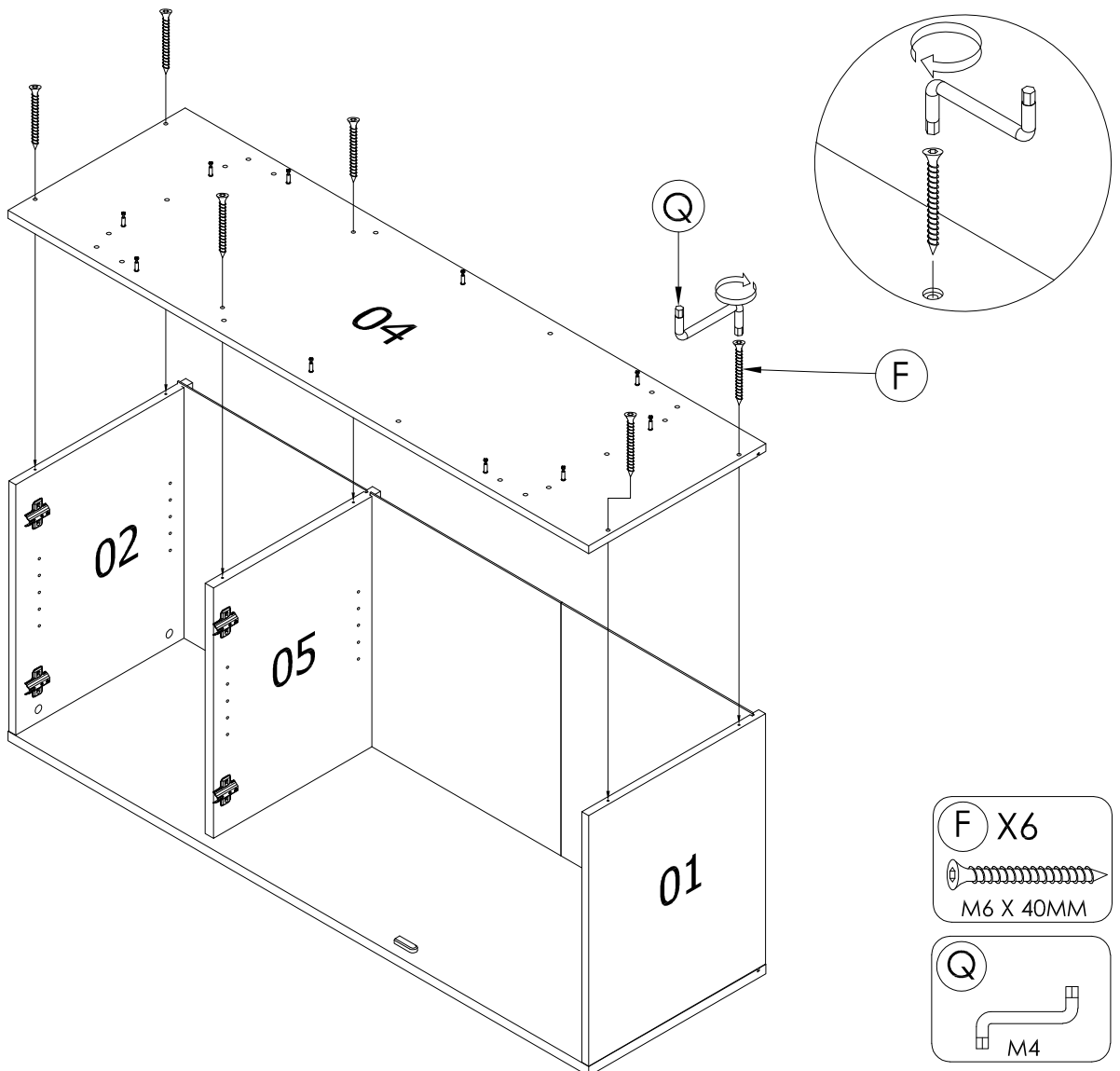
4



5

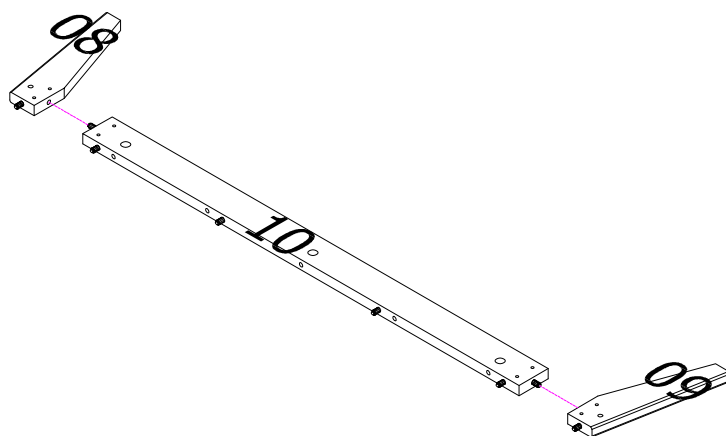


6



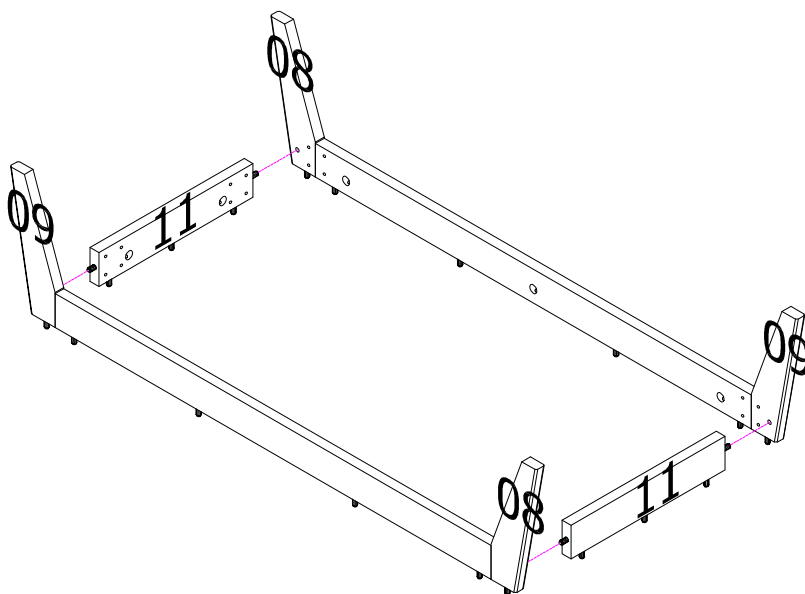


7

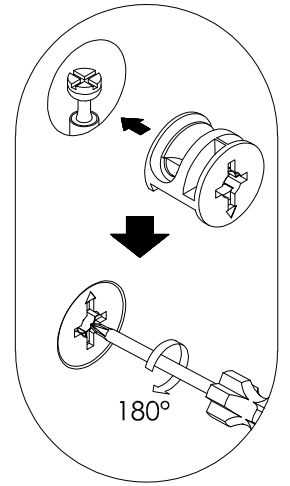
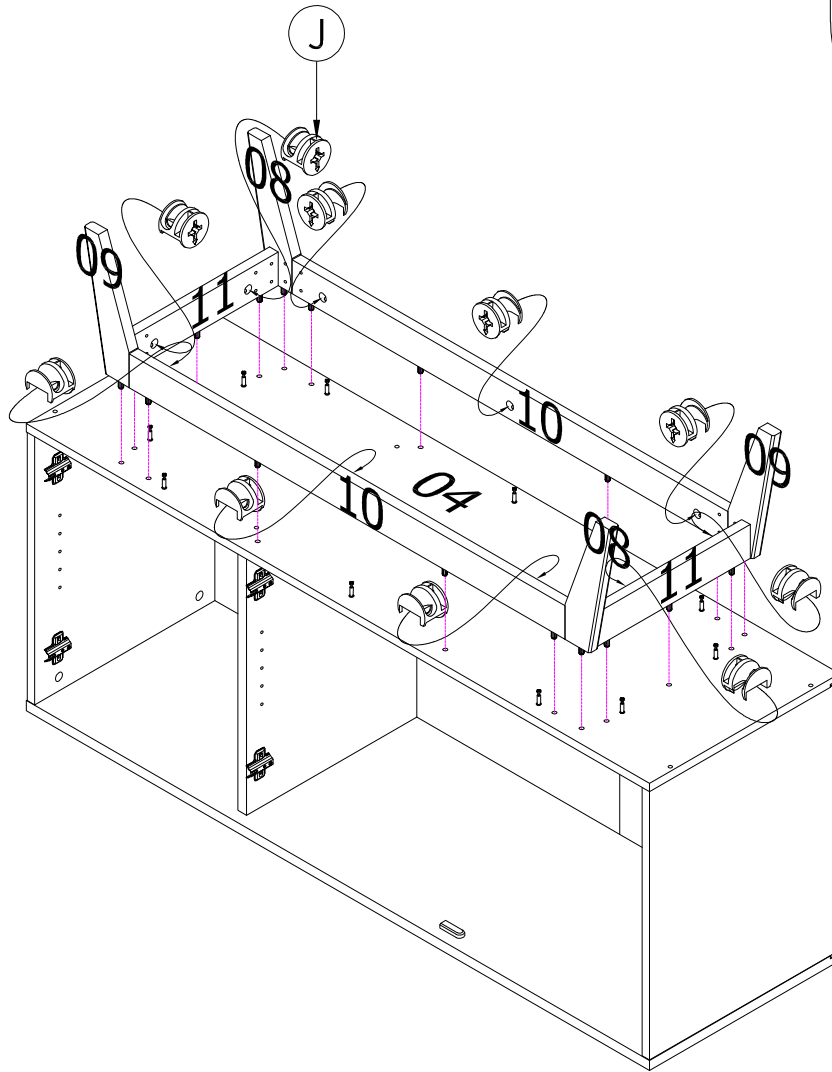


X2

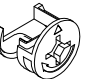
8



9

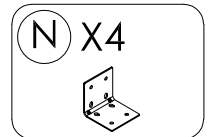
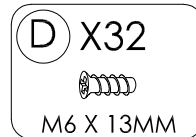
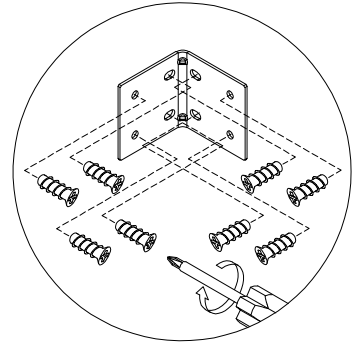
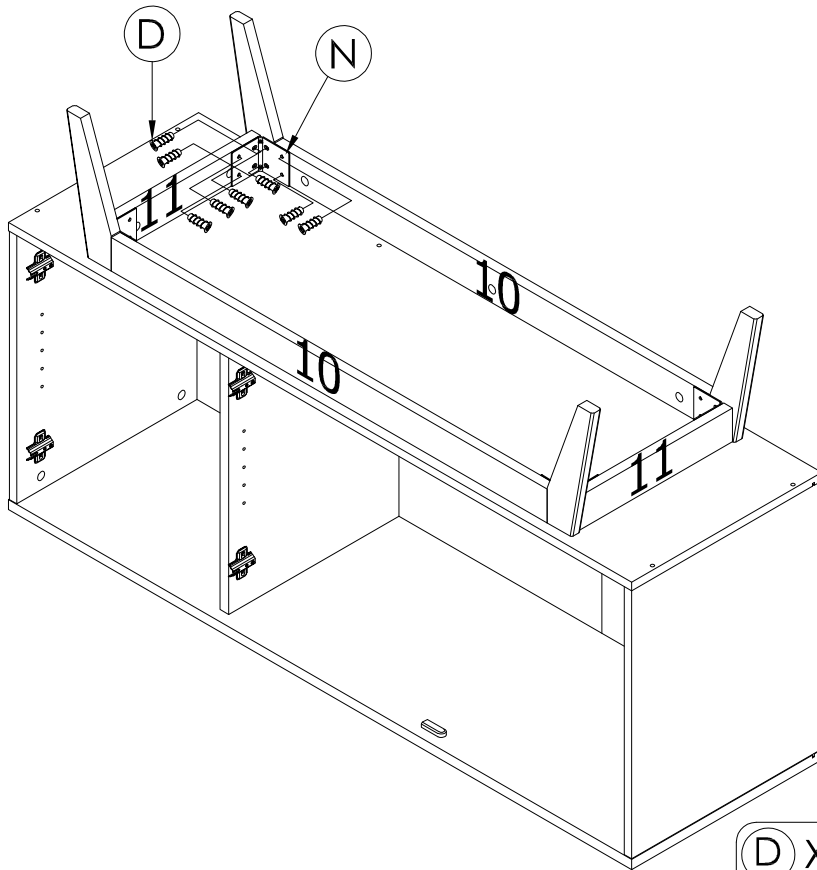


J X10

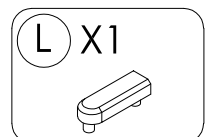
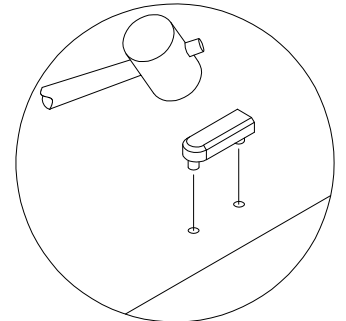
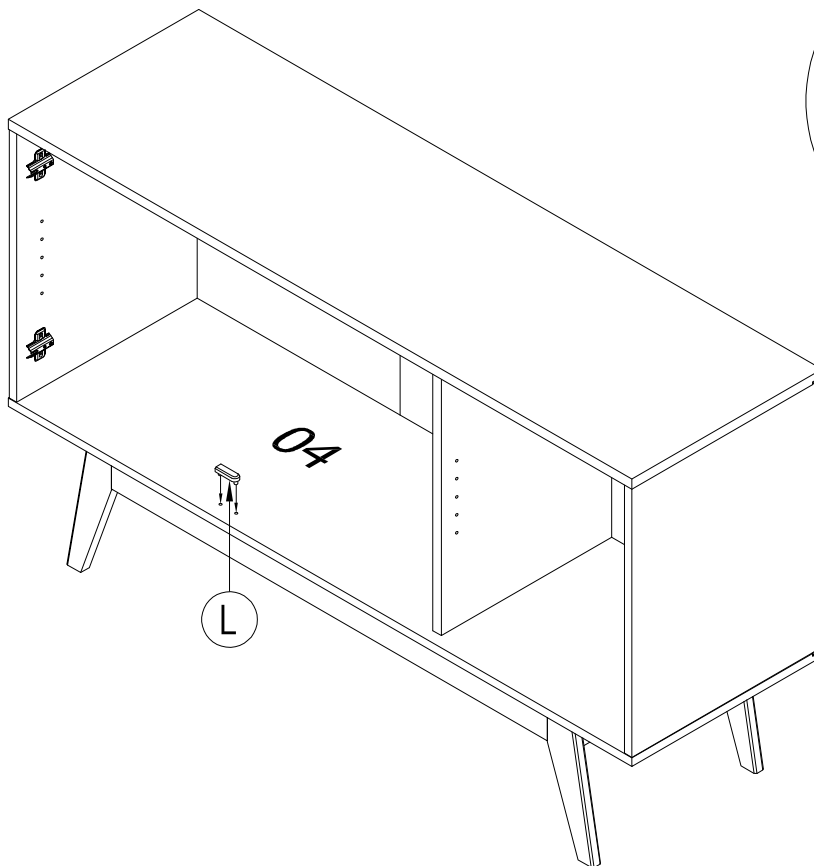


15/15

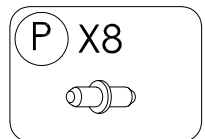
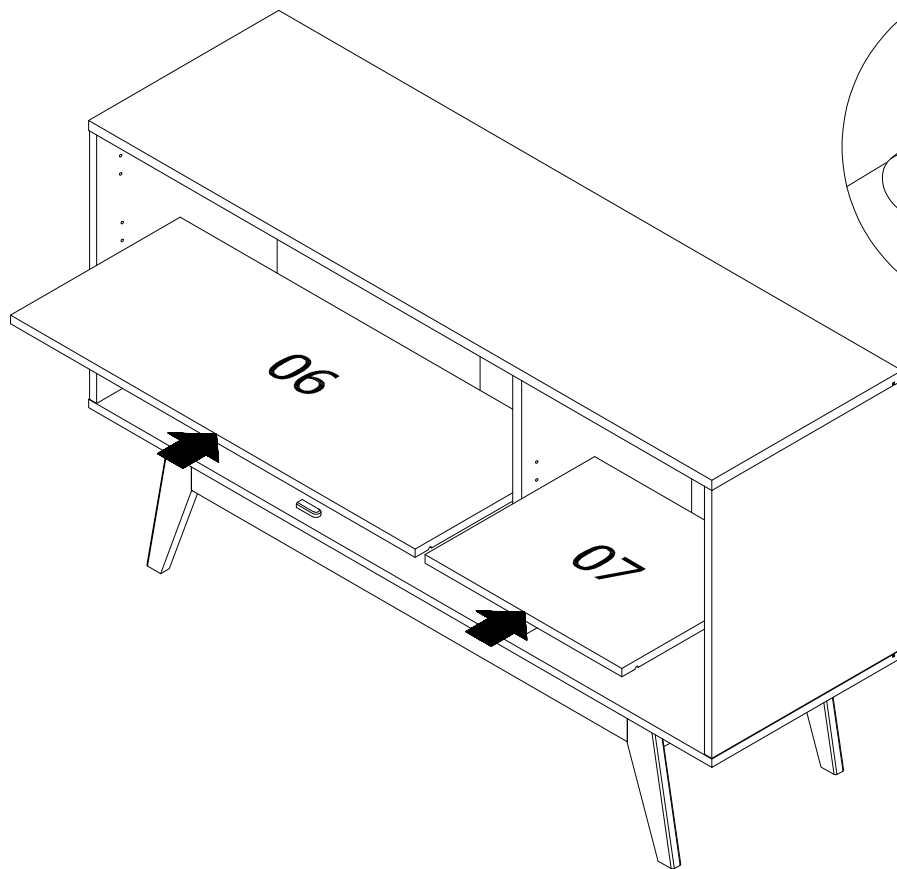
# 10



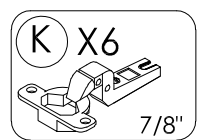
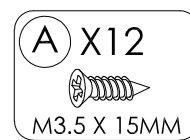
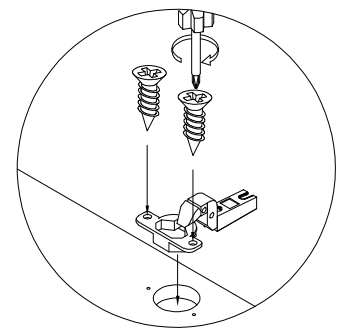
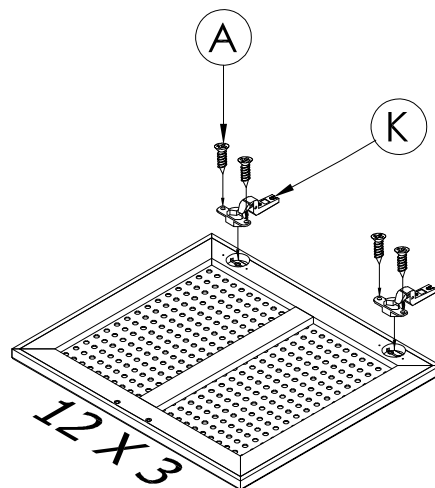
# 11



# 12



# 13



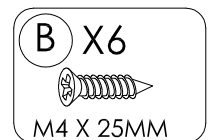
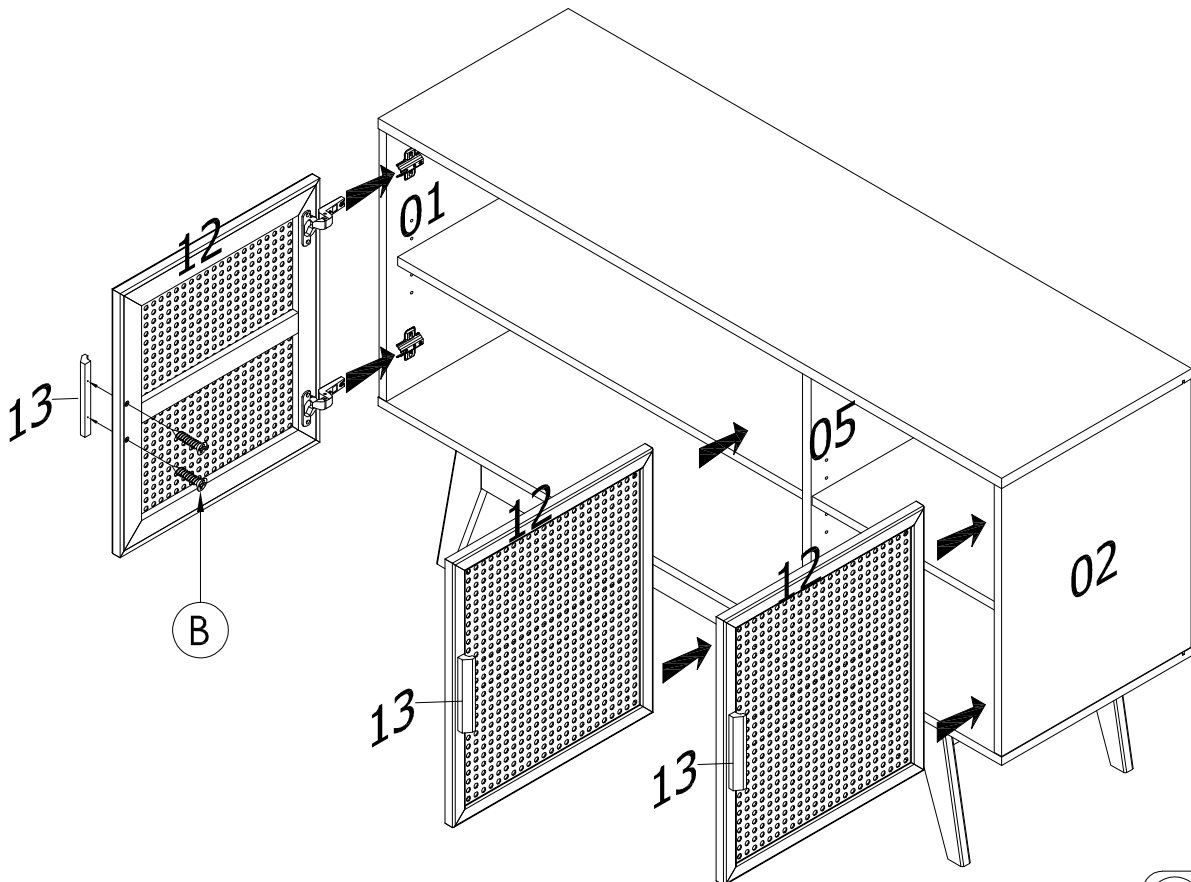
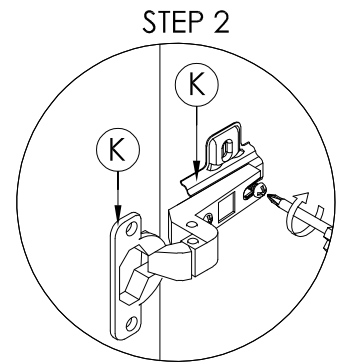
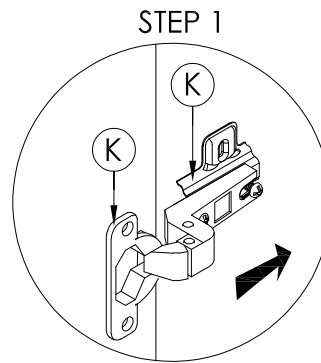
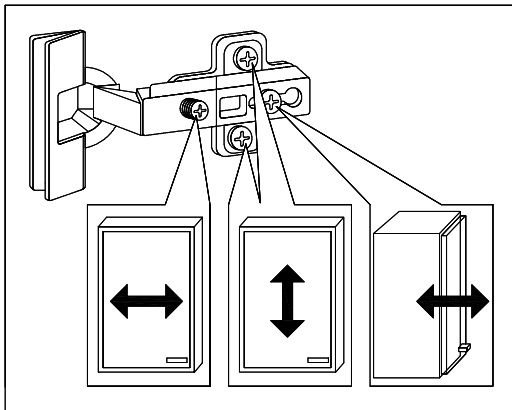


**Achtung • Attention • Attenzione • Opgelet • Uwaga • Pozor • Figyelem • Atenție •  
Dikkat • Вниманіе**

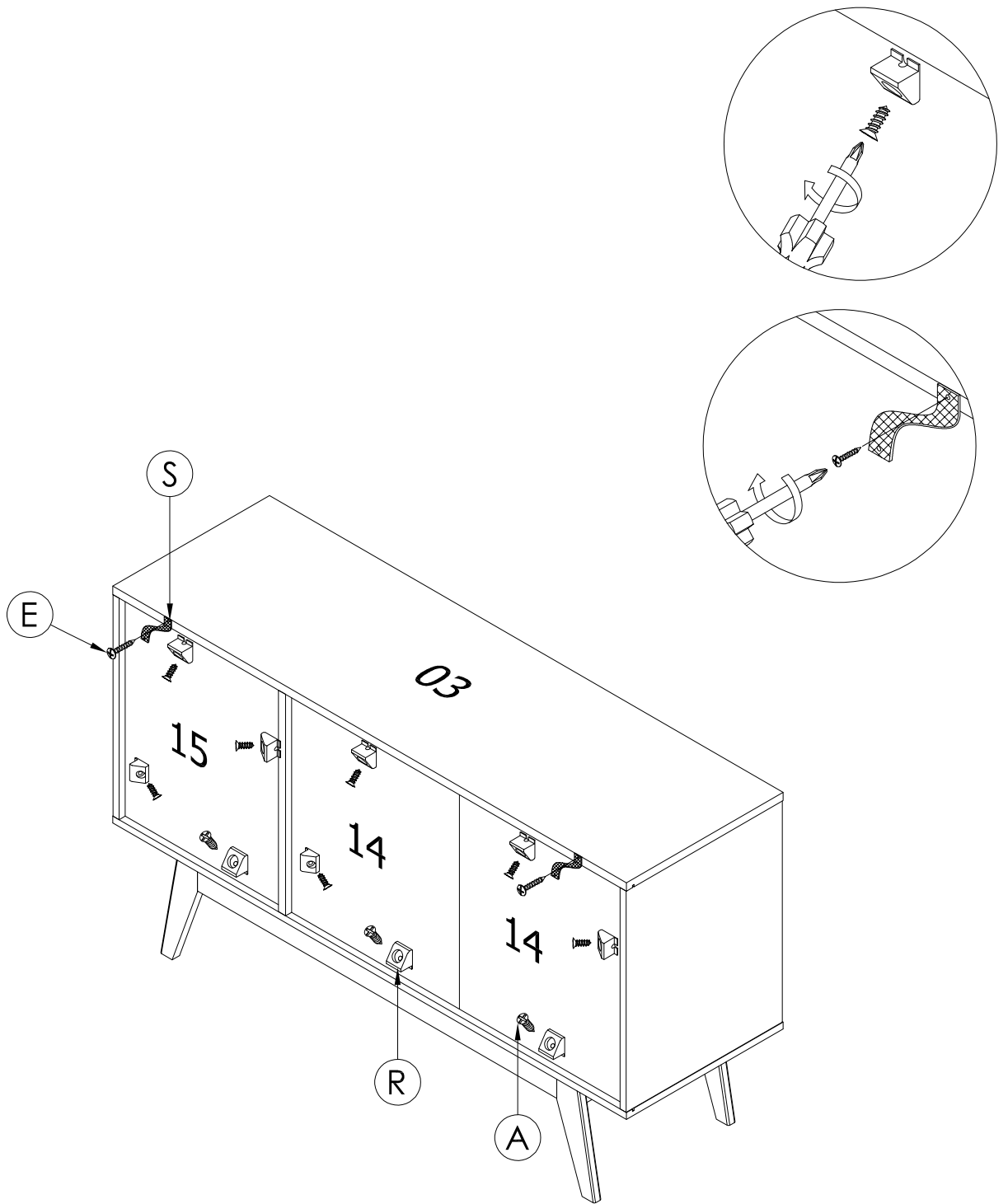


<b>(D)</b>	<b>Türen einstellen (Scharniere justieren)</b>
<b>(GB)</b>	<b>Adjusting the doors (adjusting the hinges)</b>
<b>(NL)</b>	<b>Deuren instellen (scharnieren afstellen)</b>
<b>(PL)</b>	<b>Nastawić drzwi (wyrównać zawiasy)</b>
<b>(TR)</b>	<b>Kapıların ayarlanması (menteselerin seviye ayarı)</b>
<b>(RU)</b>	<b>Регулировка дверей (регулировка шарнира)</b>
<b>(FR)</b>	<b>Régler les portes (ajuster les charnières)</b>
<b>(IT)</b>	<b>Sistemare le porte (regolare le cerniere)</b>
<b>(CZ)</b>	<b>Vyrovnejte dvířka (seřďte závěsy)</b>
<b>(SK)</b>	<b>Nastavenie dverí (nastavenie závesov)</b>
<b>(HU)</b>	<b>Állítsa be az ajtókat (állítsa be a zsanérokat)</b>
<b>(RO)</b>	<b>Reglare ușii (ajustare balamale)</b>

**14**



# 15



(A) X10  
M3.5 X 15MM

(E) X2  
M4 X 16MM (RB)

(R) X10

(S) X2  
12 X 150 X 1.2MM

16

