

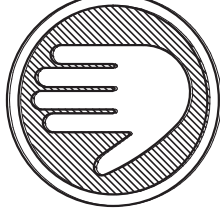
DA2041309CL (Light Gray Linen), DA2041509CL (Blue Linen)

Sofa

Weight Limit: 600 Lb / 272 Kg



Thank you for purchasing from Dorel!

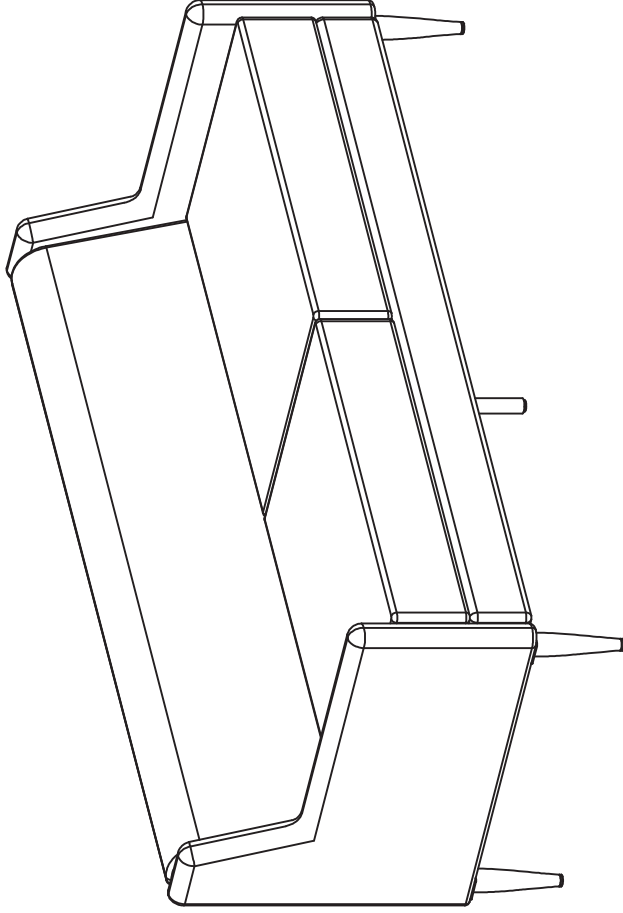


DO NOT RETURN TO THE STORE !

If parts are missing or damaged, we will gladly ship your replacement parts free of charge.

Visit www.dhpfurniture.com/eng/replacement-parts
or call Toll-Free **1-800-267-1739**

You can also chat with us at www.dhpfurniture.com



Date of Purchase

Lot Number



VISIT THE DHP HELP CENTER
FOR ASSEMBY VIDEOS AND MORE!
helpcenter.dhpfurniture.com

OR SCAN ME TO THERE!



THIS INSTRUCTION BOOKLET CONTAINS **IMPORTANT SAFETY**
INFORMATION. PLEASE READ AND KEEP FOR FUTURE REFERENCE.

L.J. - 2020.12.09

B34DA2041309CL00-25025-H

Limited 1 year Warranty

DHP warrants this product to be free from defects in material and workmanship and agrees to remedy any such defect. This warranty covers one year from the date of original purchase from authorized retailers. This is solely limited to the repair or replacement of defective parts and assembly labor is not included.

This warranty does not apply to any product which has been improperly assembled, subjected to misuse or abuse or which has been altered or repaired in any way. The warranty does not cover wearing, tearing, fading or splitting of the fabric (where applicable). Liability for consequential damages is excluded to the extent exclusion is permitted by law. This warranty gives you specific legal rights and you may also have other rights which vary from state to state or province to province.

To obtain warranty service, purchaser must present original bill of sale. Components repaired or replaced are warranted through the remainder of the original warranty period only. The defective components will be repaired or replaced without charge, subject to the terms and conditions described above.

Visit www.dhpfurniture.com to view the limited warranty valid in the U.S. and Canada.

Contact Us!

For help with assembly, identifying parts, product information or to order parts, please contact us:



www.dhpfurniture.com



cs@dhpfurniture.com



1-800-267-1739

Monday to Friday 9 am to 9 pm (Eastern Time)

Saturday 10 am to 6:30 pm (Eastern Time)

Sunday 11 am to 7 pm (Eastern Time)



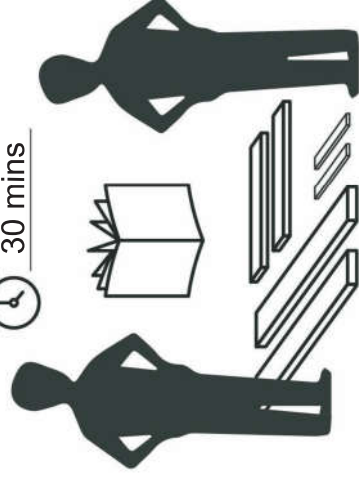
DHP Consumer Services

12345 Albert Hudon, Suite 100,

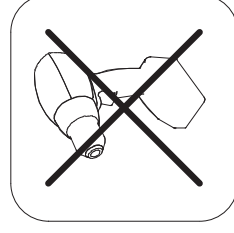
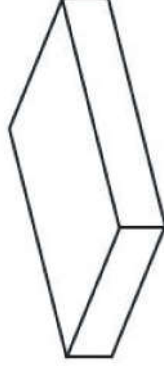
Montreal, Quebec H1G 3L1

Read Before Beginning Assembly

- Work in a spacious area and near where the unit will be used, preferably on a carpet, or use a piece of the cardboard packaging to protect your floor and product.
- Make sure all parts are included. Most parts are labeled or stamped on the raw edge.
- Read each step carefully. It is very important that each step of the instructions is performed in the correct order. If these steps are not followed in sequence, assembly difficulties will occur.
- This product may contain small components. Please ensure that they are kept away from small children.
- This product is designed for home use and is not intended for commercial use.

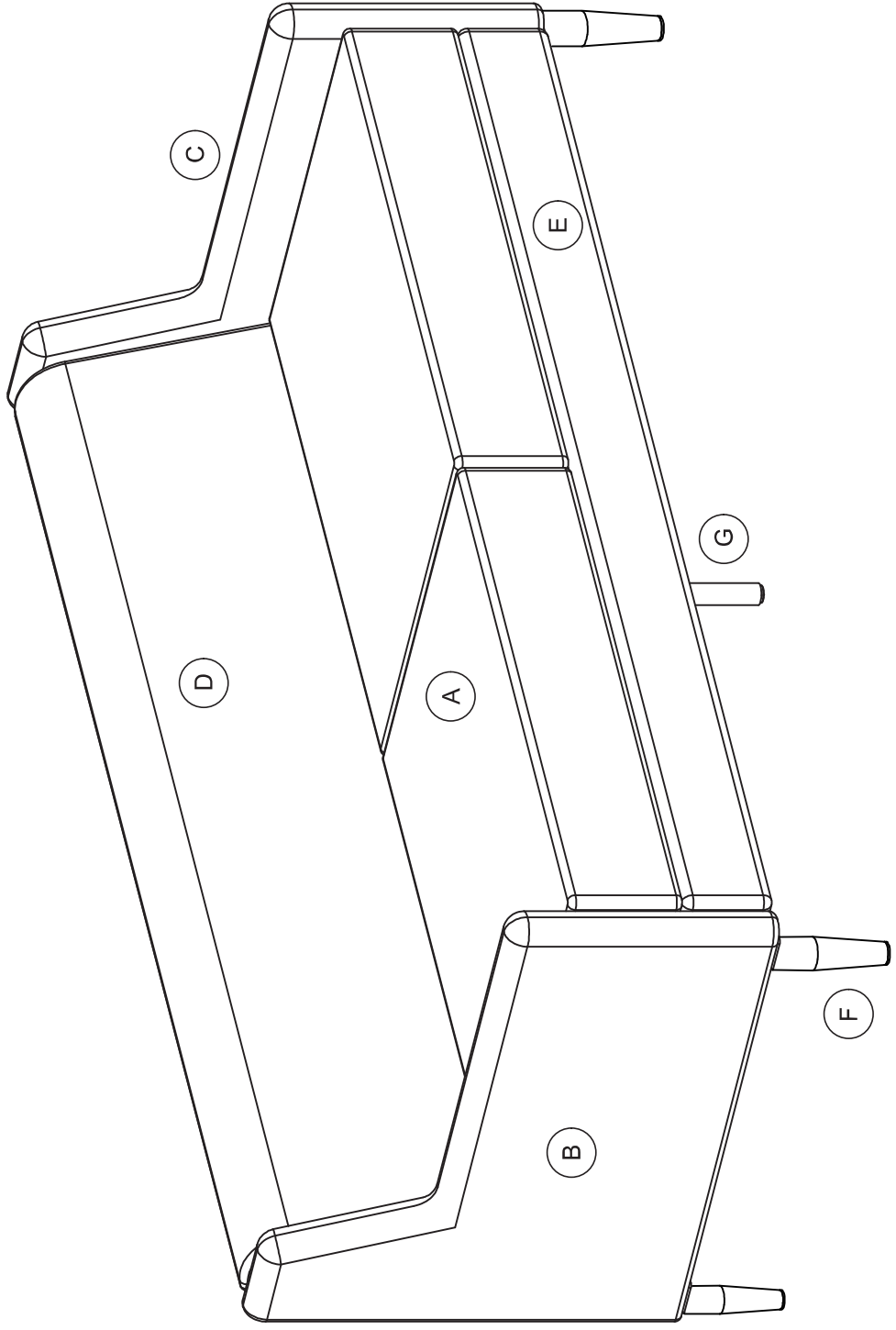


This product is shipped in
1 carton

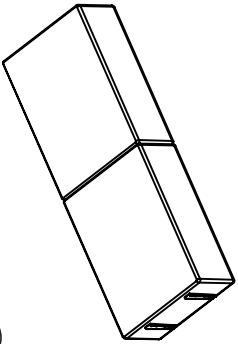
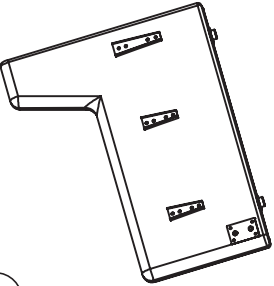
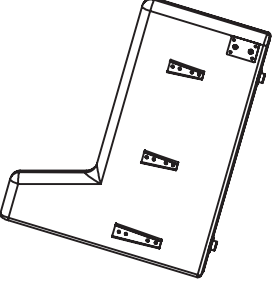
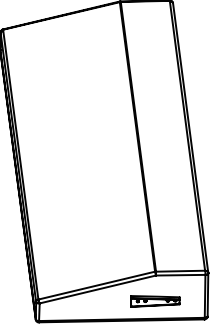
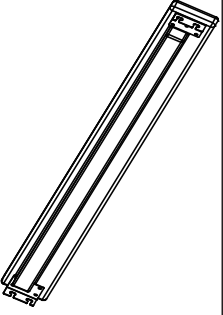
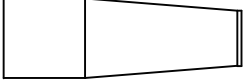
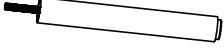


DO NOT use
power tools

PARTS



PARTS LIST

| | | | |
|---|---|---|---|
|  <p>A</p> |  <p>B</p> |  <p>C</p> |  <p>D</p> |
| <p>Seat 1 PC</p> | <p>Arm 1 PC</p> | <p>Arm 1 PC</p> | <p>Back 1 PC</p> |
|  <p>E</p> |  <p>F</p> |  <p>G</p> | |
| <p>Bar 1 PC</p> | <p>Leg 4 PCS</p> | <p>Middle Leg 1 PCS</p> | |

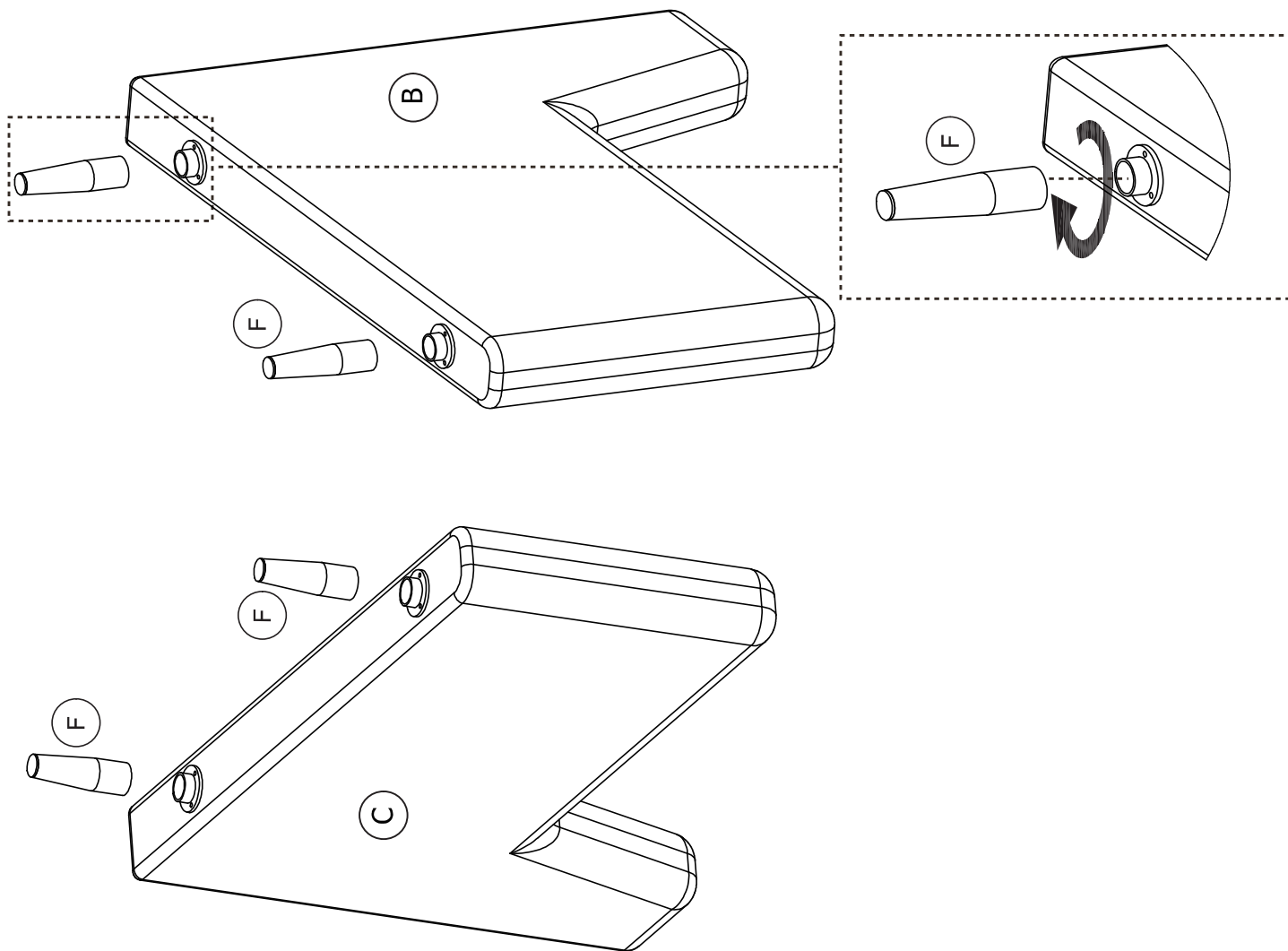
| Part Number | |
|-------------|--------------------------------|
| PART LABELS | DA2041309CL (Light Gray Linen) |
| A | T632180 |
| B | T632080 |
| C | T632090 |
| D | T632100 |
| E | T632110 |
| F | T632120 |
| G | T632130 |
| | DA2041509CL (Blue Linen) |
| | T632190 |
| | T632140 |
| | T632150 |
| | T632160 |
| | T632170 |
| | T632120 |
| | T632130 |

⚠ Each part has a unique part number. Please reference the appropriate part number when contacting customer service for replacement parts.

⚠ Before throwing any packaging, please verify all contents and make sure you have received all the parts listed above!

Step 1

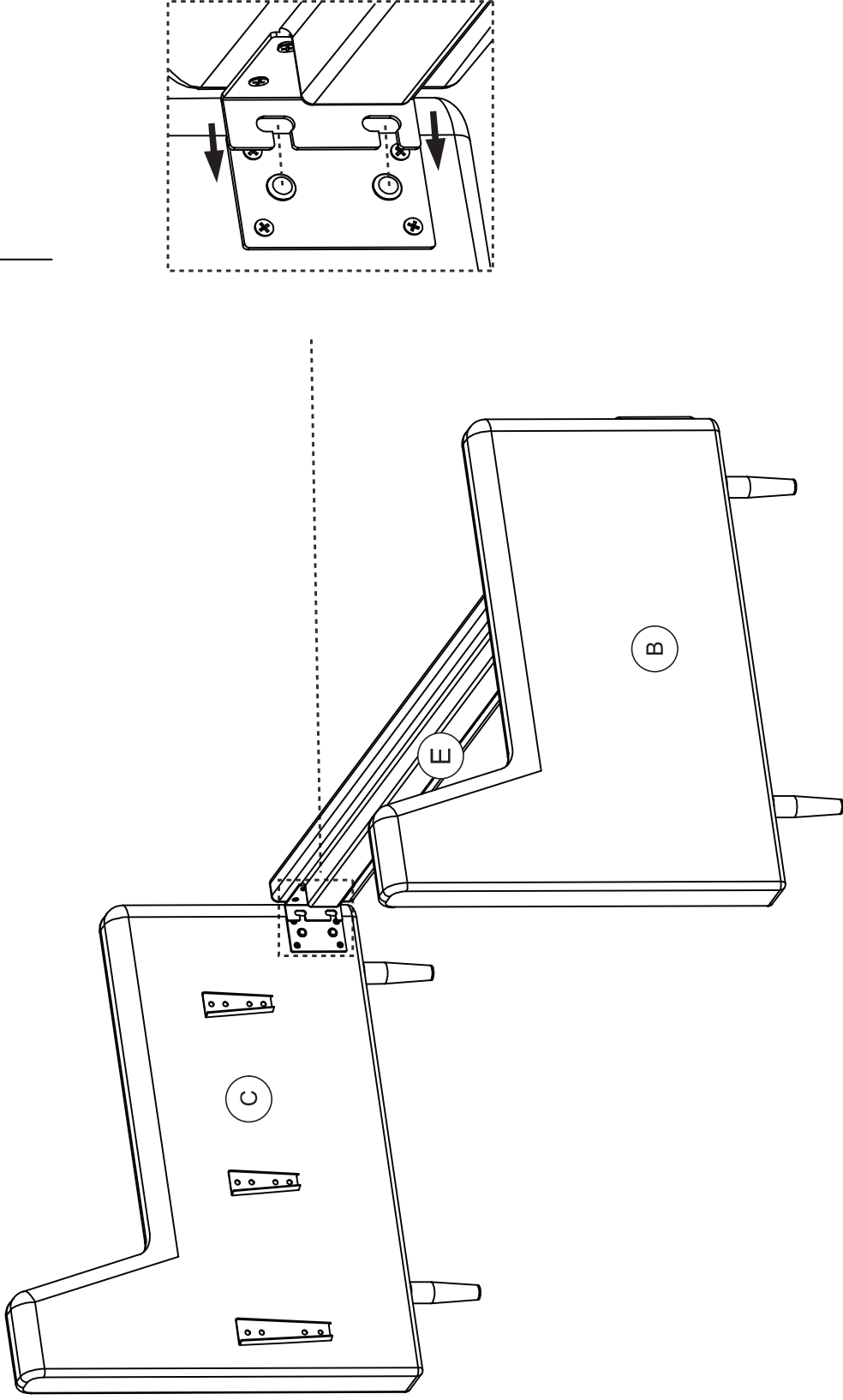
Screw manually Legs **Fx4** on Arms **B** and **C**.



Step 2

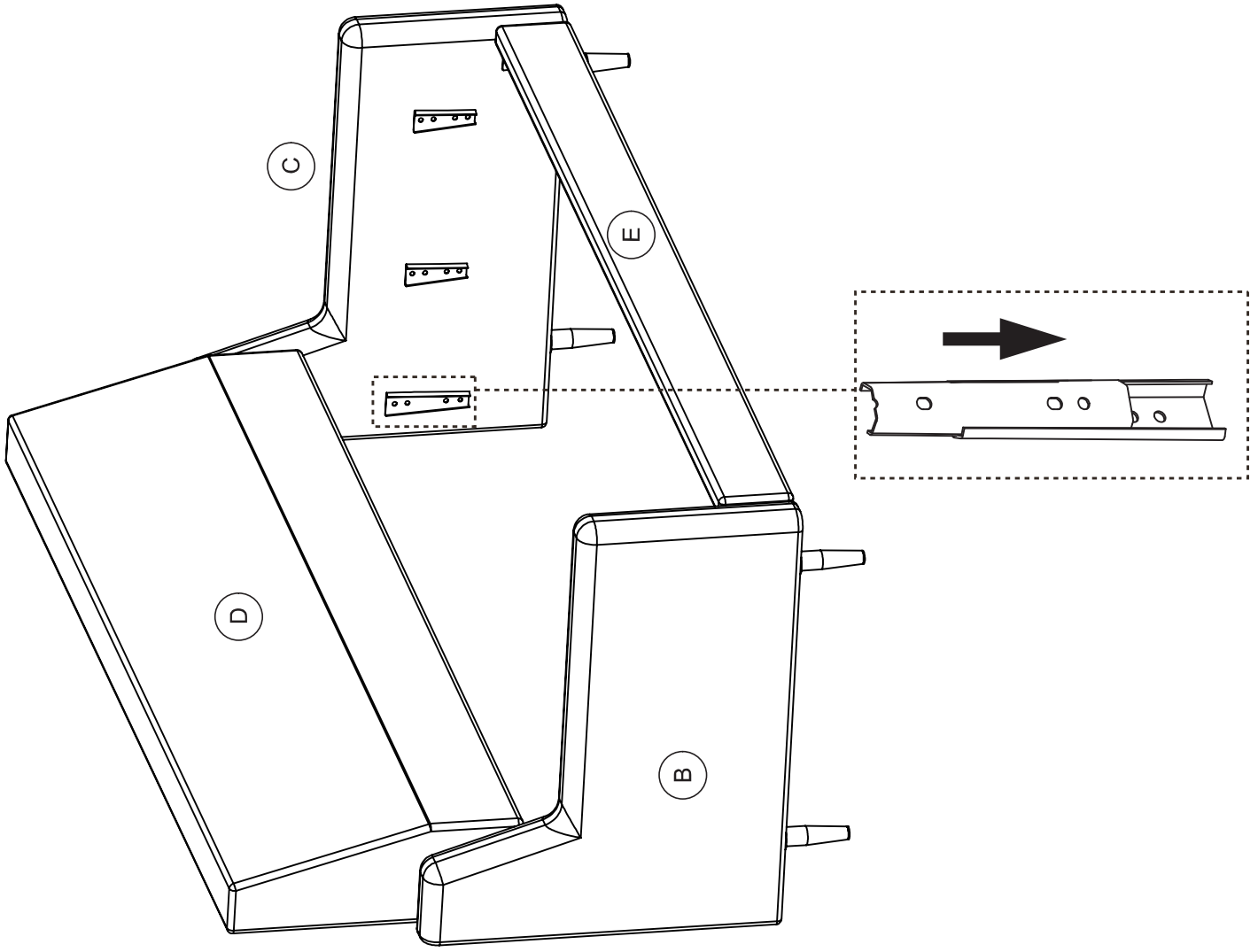
Attach Bar **E** to Arm **B** , as shown.

Attach Bar **E** to Arm **C** , as shown.



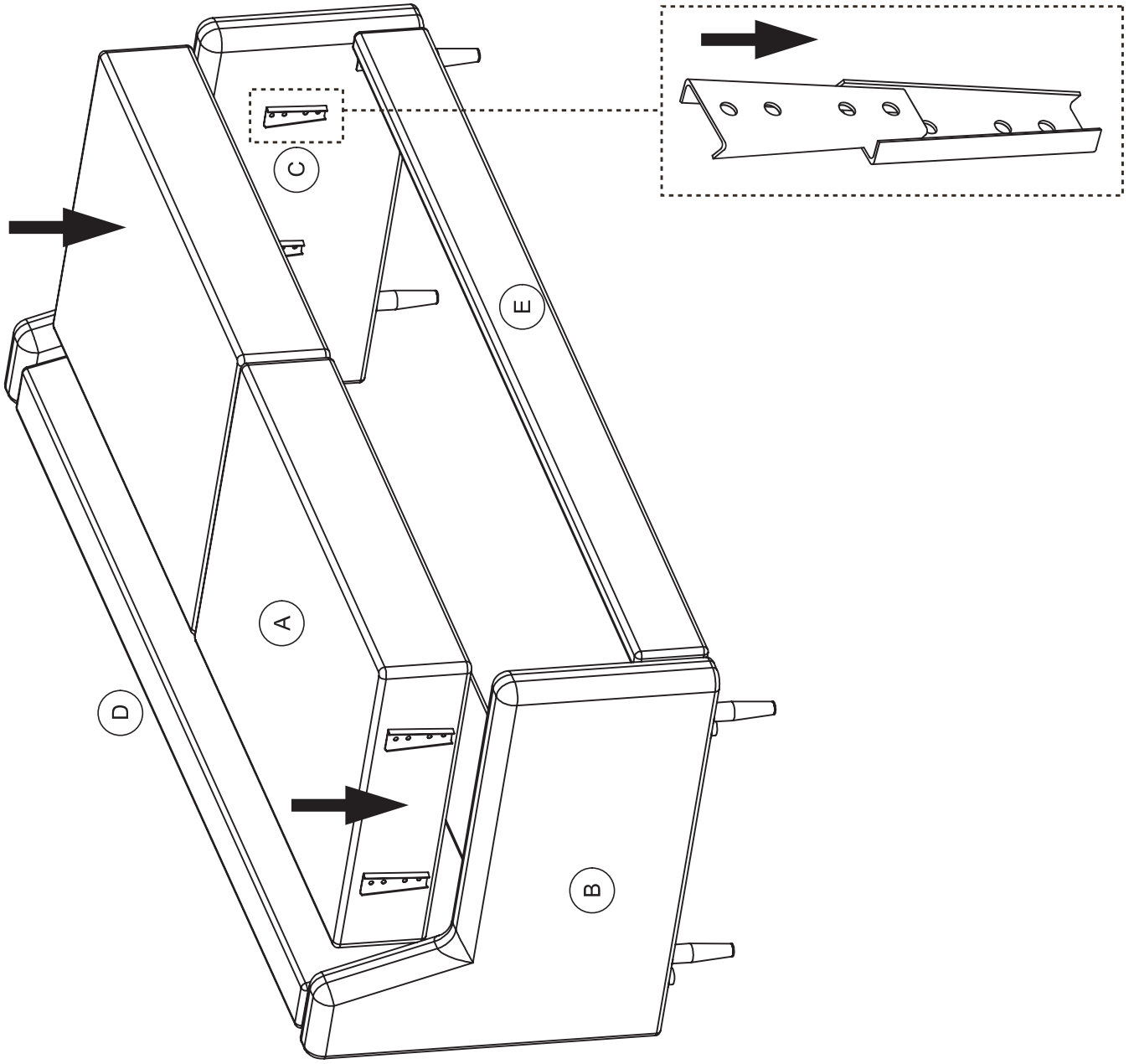
Step 3

Insert Back **D** to Arm **B** & Arm **C**, as shown.



Step 4

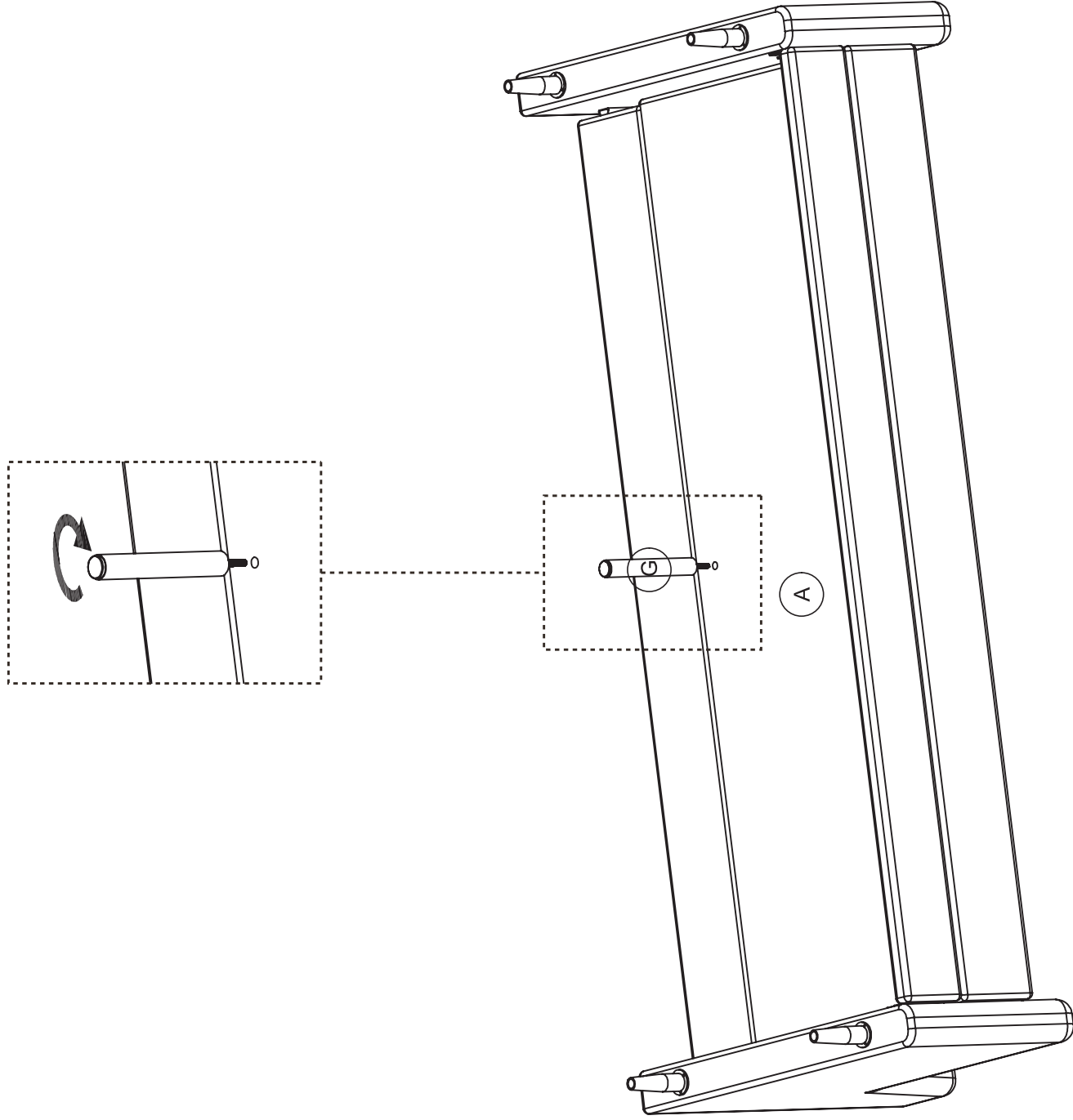
Place Seat **A** on Arm **B** & Arm **C**, as shown.



Step 5

Turn sofa face down.

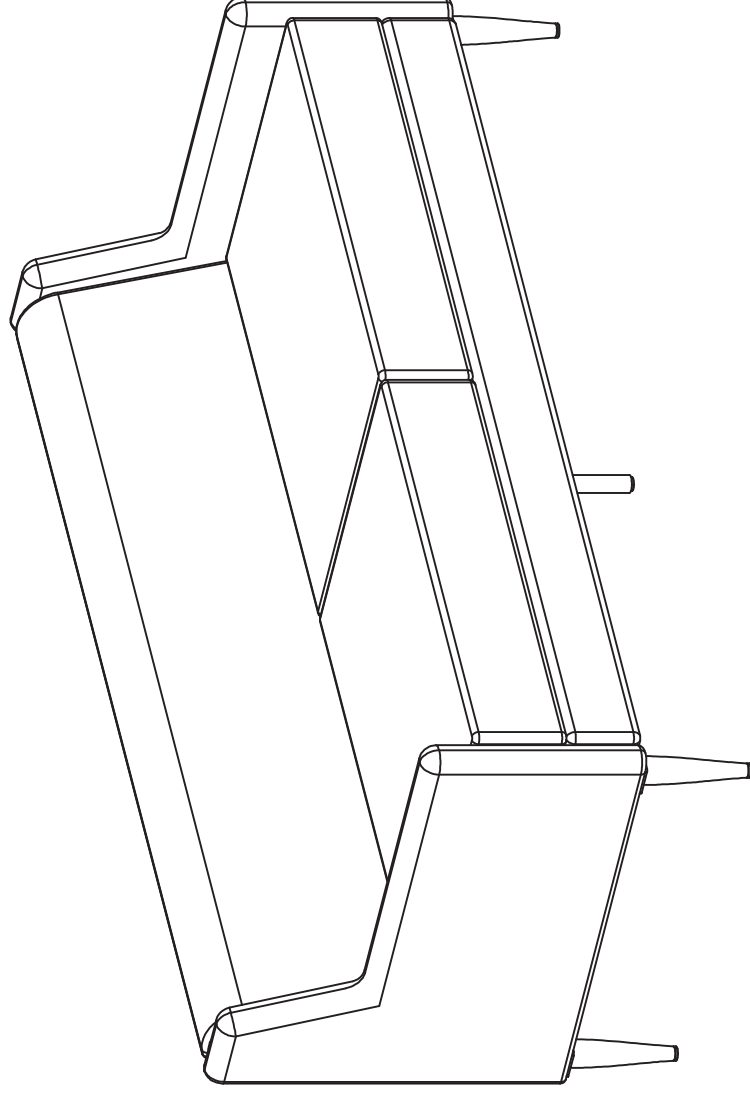
Screw Leg **G** on Seat **A**, as shown.



⚠ CAUTION: This unit is intended for use only with the products and/or maximum weights indicated. Use with other products and/or products heavier than the maximum weights indicated may result in instability or cause possible injury.

Helpful Hints

- Move your new furniture carefully, with two people lifting and carrying the unit to its new location.
- Your furniture can be disassembled and reassembled to move.
- Clean the product with a soft damp cloth. DO NOT use harsh chemicals or abrasive cleaners.



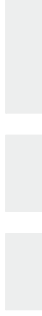
⚠ Weight Limit: 600 Lb / 272 Kg

That's it ! You've finished assembling your **Sofa!**

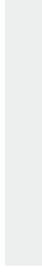
DA2041309CL (Lino Gris Claro) DA2041509CL (Lino Azul)

Sofá

Fecha de compra



Número de lote



Gracias por su compra Dorel !

Información sobre la garantía

Dorel garantiza que este producto está libre de defectos de fábrica en la mano de obra y el material y se compromete a solucionar dichos defectos. Este producto tiene una garantía limitada de 1 año a partir de la fecha de compra original. Esta garantía se limita a reparar o reemplazar piezas defectuosas solamente. El trabajo de ensamblaje no está incluido.

Esta garantía no se aplica a productos que se hayan mal ensamblado, mal usado o que hayan sido modificados o reparados de alguna manera. La responsabilidad por daños indirectos se excluye en la medida en que la ley permita la exclusión. Esta garantía le otorga derechos legales específicos, y también puede tener otros derechos que varían de estado a estado.

Para beneficiarse con este servicio de garantía, el comprador debe enviar la factura original. Los componentes reparados o reemplazados están garantizados hasta el final del período de garantía original solamente. Los componentes defectuosos se repararán o reemplazarán sin cargo, sujeto a las condiciones descritas anteriormente. Visite www.dhpfurniture.com para ver la garantía limitada válida en los Estados Unidos y Canadá.

Precauciones

- Este producto está diseñado para uso doméstico y no para uso comercial.
- **ADVERTENCIA PARA NIÑOS PEQUEÑOS** - Este producto contiene componentes pequeños. Por favor asegúrese de que las piezas estén fuera del alcance de los niños.
- No utilice herramientas eléctricas para ensamblar su mueble. Este tipo de herramientas pueden rasgar o dañar las partes.



NO LO REGRESE A LA TIENDA !

Si le faltan piezas o las que se incluyen están dañadas, con mucho gusto le enviaremos sus piezas de reemplazo sin cargo extra.

Visite www.dhpfurniture.com/spa/replacement-parts
o llame gratis al **1-800-267-1739**



ESTE INSTRUCTIVO CONTIENE INFORMACION **IMPORTANTE** DE SEGURIDAD. POR FAVOR LEA Y GUARDE PARA SU REFERENCIA FUTURA.

Lea antes de comenzar a ensamblar

- Llame a nuestro número gratuito si necesita asistencia.
- Trabaje en un área espaciosa y cerca de donde su producto será utilizado, preferiblemente sobre una alfombra o utilice el cartón del empaque para proteger su piso y su producto.
- El número de personas recomendadas para el montaje de este producto es: **2** (sin embargo es recomendable contar con ayuda adicional). Tiempo estimado de ensamble es **30 min.**
- Asegúrese de que todas las partes están incluidas. La mayoría de las partes están etiquetadas o selladas en los bordes.
- Lea cada paso cuidadosamente. Es muy importante que cada paso de las instrucciones sea realizado en el orden correcto. Si estos pasos no se siguen en secuencia, pueden ocurrir dificultades durante el ensamble.
- Puede visitar nuestro sitio <https://helpcenter.dhpfurniture.com> (Escanear debajo del código QR si posee un teléfono inteligente o tableta) para videos de ensamblaje y más.

¡Contáctenos!

Para solicitar ayuda con el ensamblaje, identificación de partes, información del producto o simplemente ordenar otras partes, diríjase a:

- Chatea con nosotros : www.dhpfurniture.com
- cs@dhpfurniture.com
- **1-800-267-1739**
 - Lunes - Viernes / 9 am - 9 pm (hora del este)
 - Sábado / 10 am - 6:30 pm (hora del este)
 - Domingo / 11 am - 7 pm (hora del este)
- DHP Servicios al Cliente
12345 Albert Hudon, Suite 100, Montreal, Quebec, Canada, H1G 3L1

Partes

Piezas de reemplazo, visite www.dhpfurniture.com/spa/replacement-parts

! Todo se incluye en 1 caja(s) grande(s)!

! Antes de deshacerse de las cajas de cartón, asegúrese de que estén vacías. También confirme que ha recibido todos los componentes necesarios para el ensamblaje al compararlos con la tabla de piezas indicadas en la sección en inglés.

| NÚMERO DE PIEZAS | | |
|---------------------|--------------|---|
| ETIQUETAS DE PIEZAS | DESCRIPCIÓN | |
| A | Asiento | DA2041309CL (Lino Gris claro) DA2041509CL (Lino Azul) |
| B | Brazo | T632180 T632190 |
| C | Brazo | T632080 T632140 |
| D | Respaldo | T632090 T632150 |
| E | Barra | T632100 T632160 |
| F | Pata | T632110 T632170 |
| G | Pata Central | T632120 T632130 |

Instrucciones

Paso 1
Atornille manualmente Fx4 en B y C, como se muestra (sección en inglés).

Paso 2
Cuelgue E sobre B, como se muestra.
Cuelgue E sobre C, como se muestra.

Paso 3
Inserte D sobre B y C, como se muestra.

Paso 4
Coloque A sobre B y C, como se muestra.

Paso 5
Coloque el mueble boca abajo. Atornille G en A, como se muestra.

! Límites de peso: 600 Lb / 272 Kg

Consejos útiles

- Mueva sus muebles nuevos con cuidado, se requiere de dos personas para levantar y trasladar su mueble a su nueva ubicación.
- Sus muebles se pueden desmontar y volver a ensamblar en caso de mudanza.
- Limpie el producto con un paño suave. NO utilice productos químicos abrasivos de limpieza.

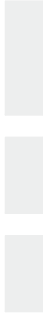
! PRECAUCIÓN

Esta unidad está diseñada para ser utilizada únicamente con los productos y/o pesos máximos indicados. Su uso con otros productos y/o producidos más pesados que los pesos máximos indicados puede provocar inestabilidad o causar lesiones.

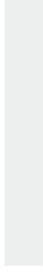
DA2041309CL (Lin Gris Clair), DA2041509CL (Lin Bleu)

Canapé

Date d'achat



Numero de lot



Merci d'avoir acheté un produit de Dorel !

Informations sur la garantie

Dorel garantit que ce produit est exempt de tout vice de matériaux et de fabrication et s'engage à remédier à un tel défaut. Cette garantie est d'une durée d'un an à compter de la date d'achat originale. Cette garantie se limite uniquement à la réparation ou au remplacement des pièces défectueuses. La main-d'œuvre d'assemblage n'est pas incluse.

Cette garantie ne s'applique pas aux produits qui ont été mal assemblés, soumis à une mauvaise utilisation ou à des abus ou qui ont été modifiés ou réparés de quelque façon. La responsabilité pour dommages indirects est exclue dans la mesure où l'exclusion est autorisée par la loi. La présente garantie vous donne des droits précis et il se peut que vous ayez également d'autres droits susceptibles de différer d'une juridiction à une autre.

Pour bénéficier du service sous garantie, l'acheteur doit présenter la facture originale. Les composants réparés ou remplacés sont garantis jusqu'à la fin de la période de garantie initiale uniquement. Les composants défectueux seront réparés ou remplacés sans frais, sous réserve des conditions décrites ci-dessus. Visitez www.dhpfurniture.com pour voir la garantie limitée valide aux États-Unis et au Canada.

Précaution

- Ce produit est conçu pour un usage domestique et n'est pas destiné à des fins commerciales.
- **AVERTISSEMENT POUR LES JEUNES ENFANTS:** Ce produit contient des petits composants. S'il vous plaît assurez-vous qu'ils sont gardés loin des petits enfants.
- Ne pas utiliser d'outils électriques pour assembler votre mobilier. Les outils électriques risquent d'endommager les pièces.



NE RETOURNEZ PAS AU MAGASIN !

Si une pièce est manquante ou endommagée, nous vous expédierons avec plaisir vos pièces de remplacement gratuitement.

Visitez www.dhpfurniture.com/fire/replacement-parts
ou appelez au **1-800-267-1739**



CE FEUILLET CONTIENT DES INFORMATIONS DE SÉCURITÉ **IMPORTANTES**.
S'IL VOUS PLAÎT LIRE ET CONSERVER POUR RÉFÉRENCE ULTÉRIEURE.

Avant de commencer l'assemblage

- Si vous avez besoin d'aide, appelez notre service à la clientèle sans frais.
- Travailler dans un endroit spacieux et près du lieu où l'unité sera utilisée, préférentiellement sur un tapis, ou sur un morceau de l'emballage pour protéger le plancher et le produit.
- Nombre de personnes recommandé pour l'assemblage: **2** (cependant il vaut mieux toujours d'avoir une main supplémentaire). Le temps d'assemblage estimé est de **30 min.**
- Assurez-vous que toutes les pièces sont incluses. La plupart des pièces sont étiquetées ou estampées sur le côté non fini.
- Lire attentivement chaque étape avant de débiter. Il est très important que chaque étape de montage soit exécutée dans le bon ordre pour éviter des difficultés lors de l'assemblage.
- Vous pouvez visiter notre site <https://helpcenter.dhpfurniture.com> (Scannez ci-dessous le code QR si vous possédez un smartphone ou une tablette) pour les vidéos d'assemblage et plus encore!

Contactez-nous!

Besoin d'aide pour assembler, identifier des pièces, vous informer sur le produit, ou pour commander des pièces? Contactez-nous :

- Clavarez avec nous : www.dhpfurniture.com
- cs@dhpfurniture.com
- **1-800-267-1739**
 - Lundi - Vendredi / 9 am - 9 pm (Heure de l'Est)
 - Samedi / 10 am - 6:30 pm (Heure de l'Est)
 - Dimanche / 11 am - 7 pm (Heure de l'Est)
- DHP Service à la Clientèle
12345 Albert Hudon, Suite 100, Montréal, Québec, Canada, H1G 3L1

Pièces

Pour des pièces de rechange, visitez www.dhpfurniture.com/fre/replacement-parts

IMPORTANT: La liste des références ci-dessous est propre à votre produit. Veuillez l'avoir sous la main lorsque vous appelez pour des pièces de rechange.

- ⚠️ Tout dans **1** grande(s) boîte(s)!
- ⚠️ Avant de jeter les boîtes en carton, assurez-vous qu'elles soient vides. Vérifiez que vous avez reçu tous les composants nécessaires à l'assemblage en les comparant avec le tableau des pièces (illustrations disponibles dans la section en anglais).

| LISTE DES PIÈCES | | |
|----------------------|--------------|------------------------------|
| ÉTIQUETTE DES PIÈCES | DESCRIPTION | |
| A | Siège | T632180 |
| B | Bras | T632080 |
| C | Bras | T632090 |
| D | Dossier | T632100 |
| E | Barre | T632110 |
| F | Pied | T632120 |
| G | Pied Central | T632130 |
| | | DA2041309CL (Lin Gris Clair) |
| | | DA2041509CL (Lin Bleu) |

Instructions

- Étape 1
Visser manuellement Fx4 sur B et C, tel qu'illustré (section en anglais).
- Étape 2
Accrocher E sur B, tel qu'illustré.
Accrocher E sur C, tel qu'illustré.
- Étape 3
Insérer D sur B et C, tel qu'illustré.
- Étape 4
Placer A sur B et C, tel qu'illustré.
- Étape 5
Tournez le meuble à l'envers. Vissez G sur A, tel qu'illustré.

⚠️ Limite de Poids: 600 Lb / 272 Kg

Conseils utiles

- Déplacez votre nouveau mobilier avec soin, nous recommandons deux personnes pour soulever et transporter le mobilier vers son nouvel emplacement.
- Votre mobilier peut être démonté et reassemblé pour faciliter les déménagements.
- Nettoyez le produit avec un chiffon doux. **NE PAS** utiliser de produits chimiques ou abrasifs.

⚠️ AVERTISSEMENT

Cette unité est destinée à être utilisée uniquement avec les produits et/ou les poids maximum indiqués. L'utilisation avec d'autres produits et/ou des produits plus lourds que les poids maximum indiqués peut rendre le meuble instable ou provoquer des blessures.