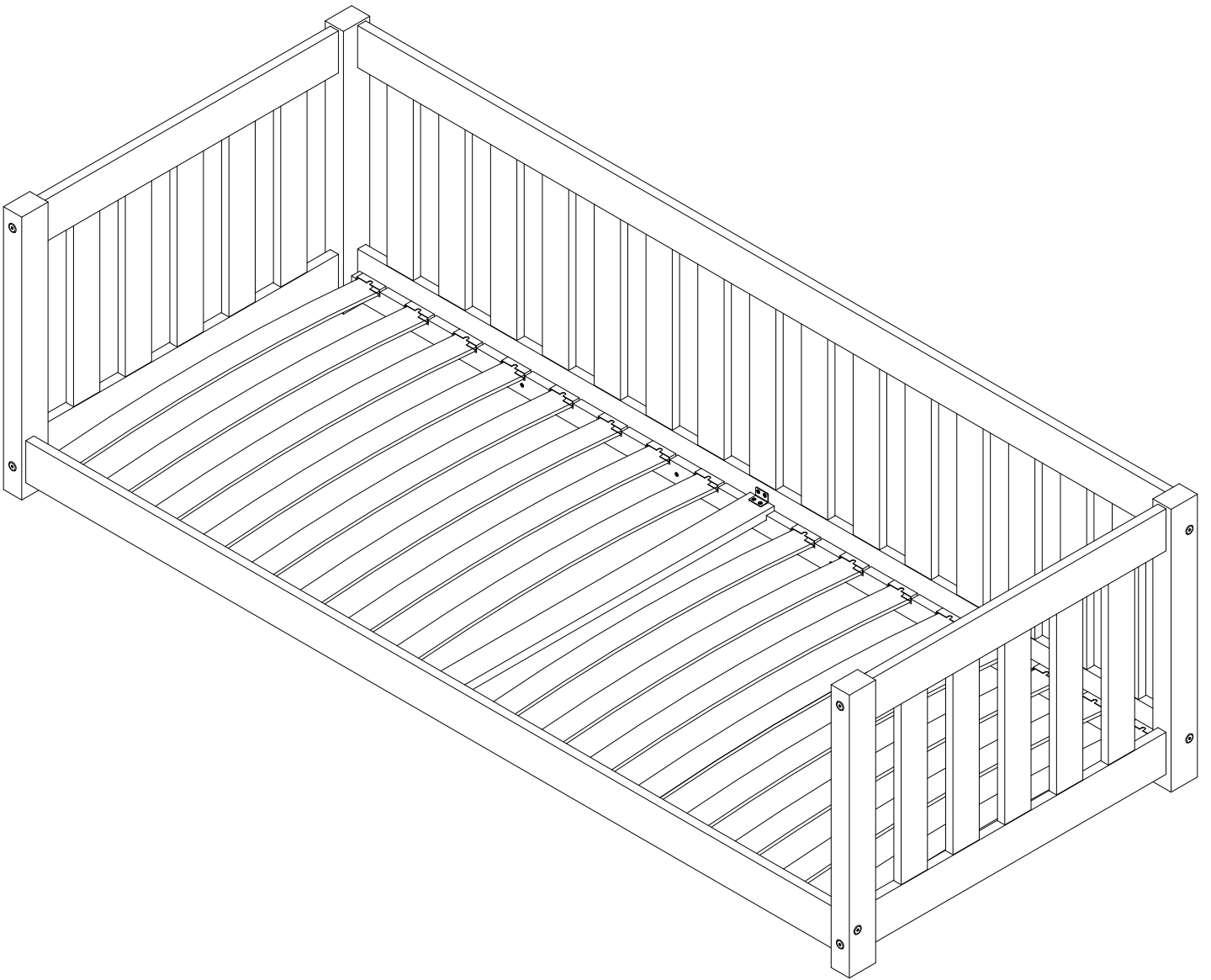
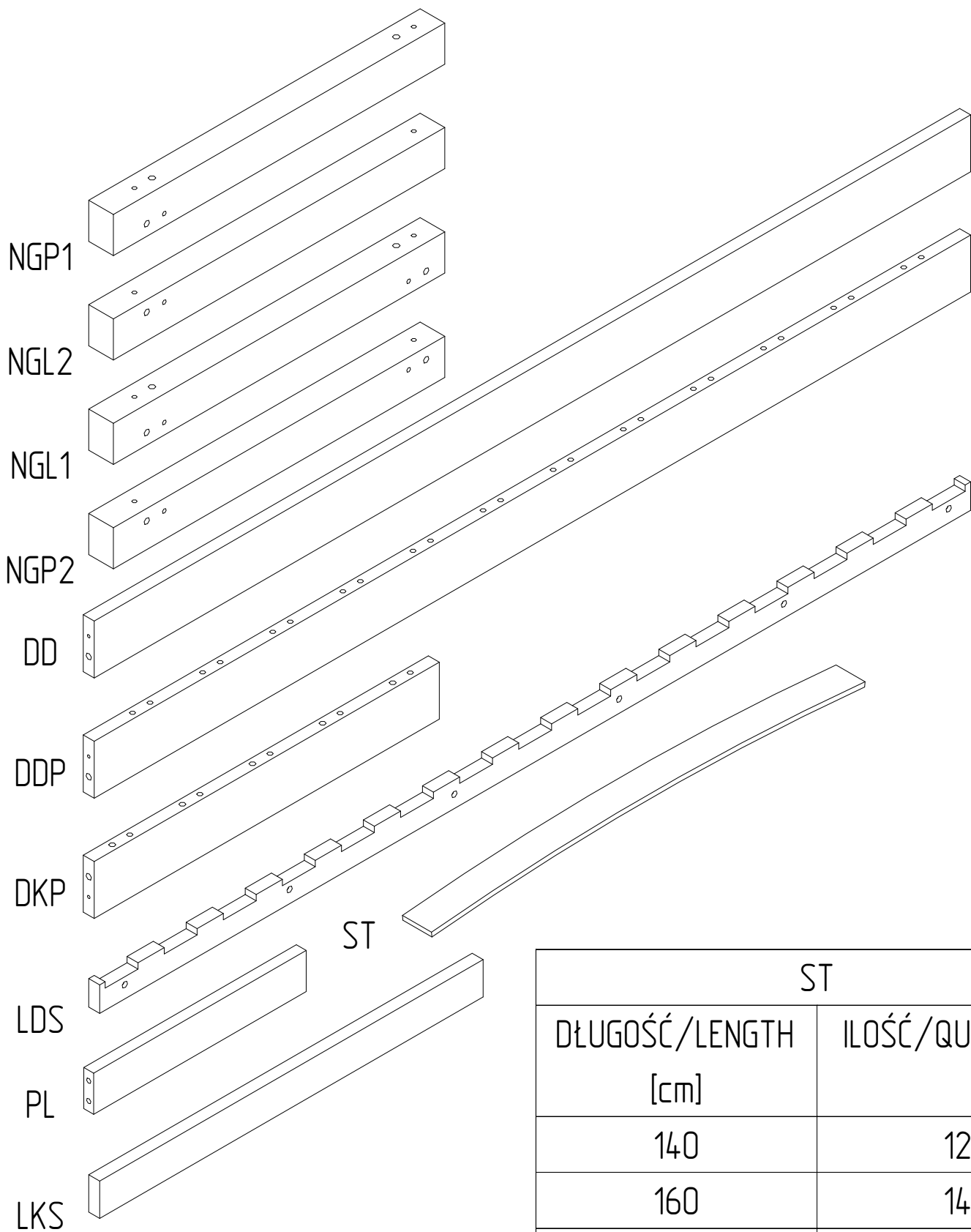


CPP





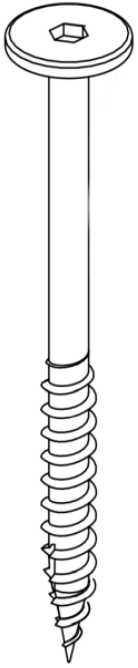
ST	
DŁUGOŚĆ/LENGTH [cm]	ILOŚĆ/QUANTITY
140	12
160	14
180	14
190	16
200	16

ELEMENT/PART	NGP1	NGL2	NGL1	NGP2	DD	DDP	DKP	LDS	LKS
ILOŚĆ/QUANTITY	1	1	1	1	1	1	4	2	1

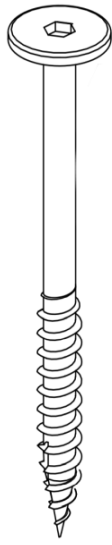
ILOŚĆ / QUANTITY OF PL

DŁUGOŚĆ / LENGTH [cm]	SZEROKOŚĆ / WIDTH [cm]							
	70	80	90	100	120	135	140	160
140	21	21	23	-	-	-	-	-
160	22	22	24	-	-	-	-	-
180	-	24	26	28	32	34	34	38
190	-	25	27	29	33	35	35	39
200	-	25	27	29	33	35	35	39

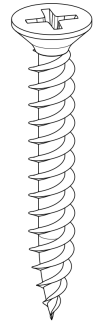
S110



S50



W30



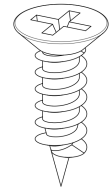
K10



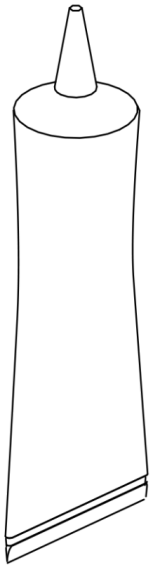
K8



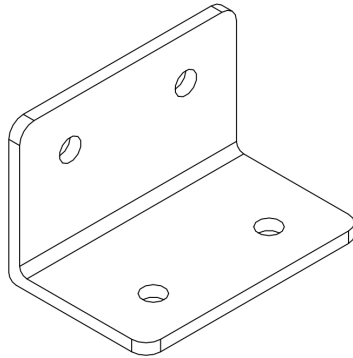
W20



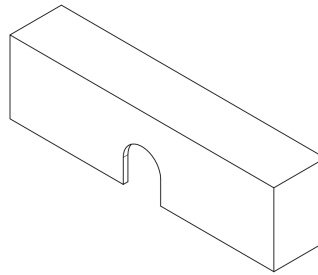
G



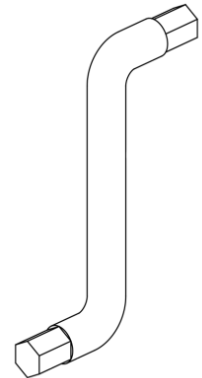
KT



P

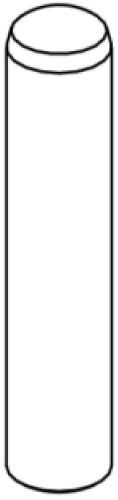


INBUS



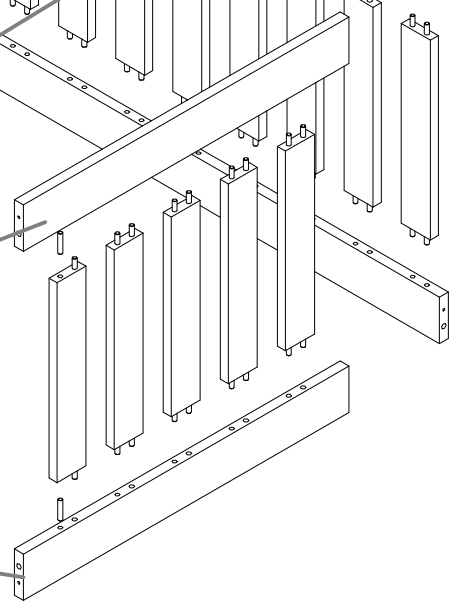
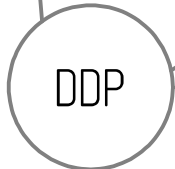
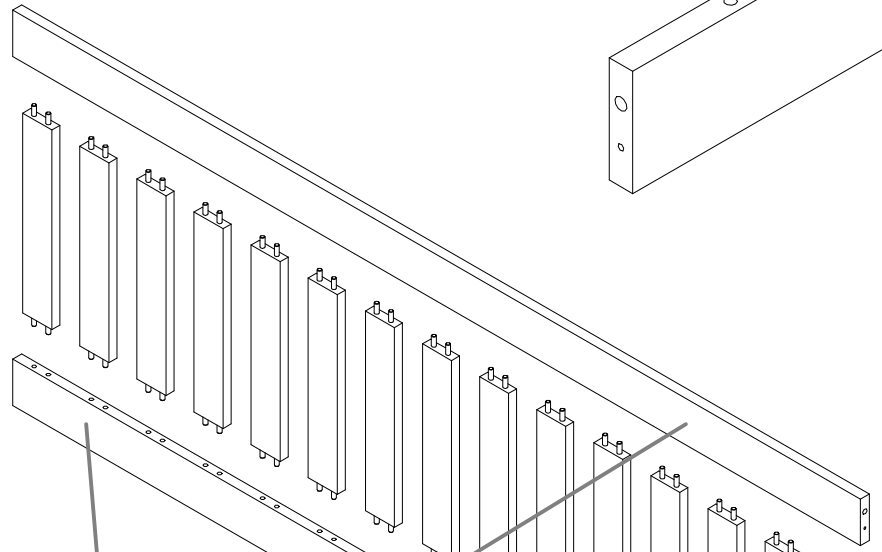
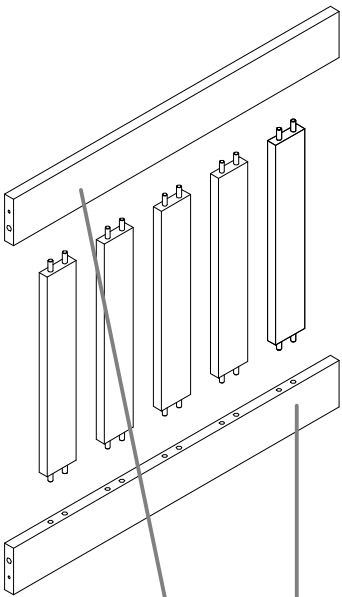
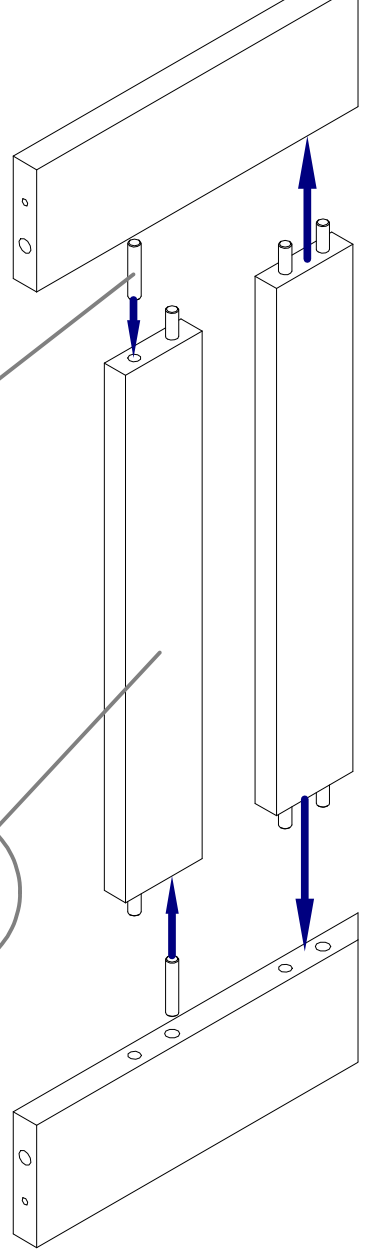
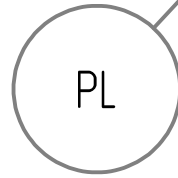
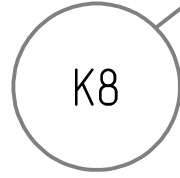
P	
DŁUGOŚĆ/LENGTH [cm]	ILOŚĆ/QUANTITY
140	24
160	28
180	28
190	32
200	32

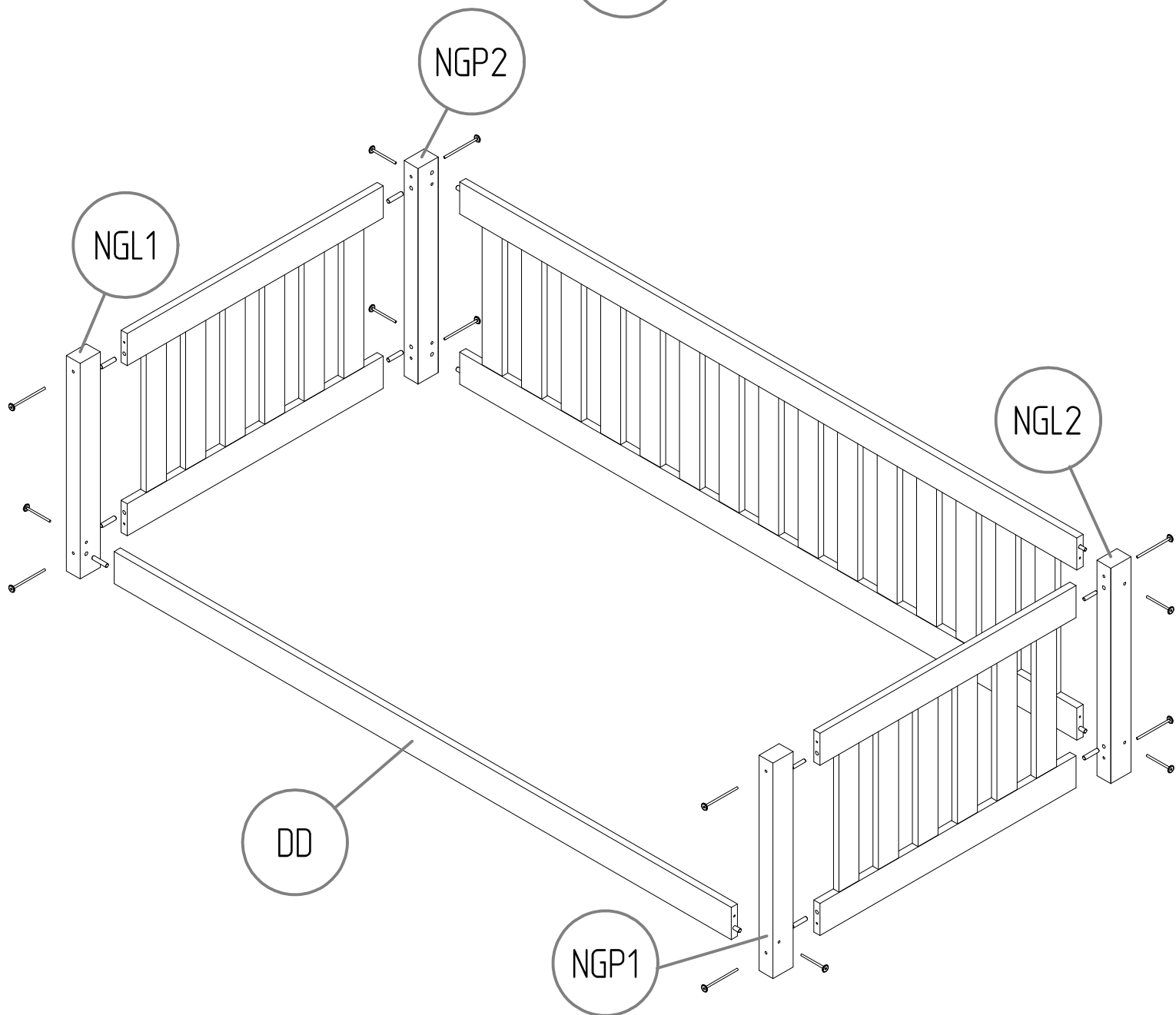
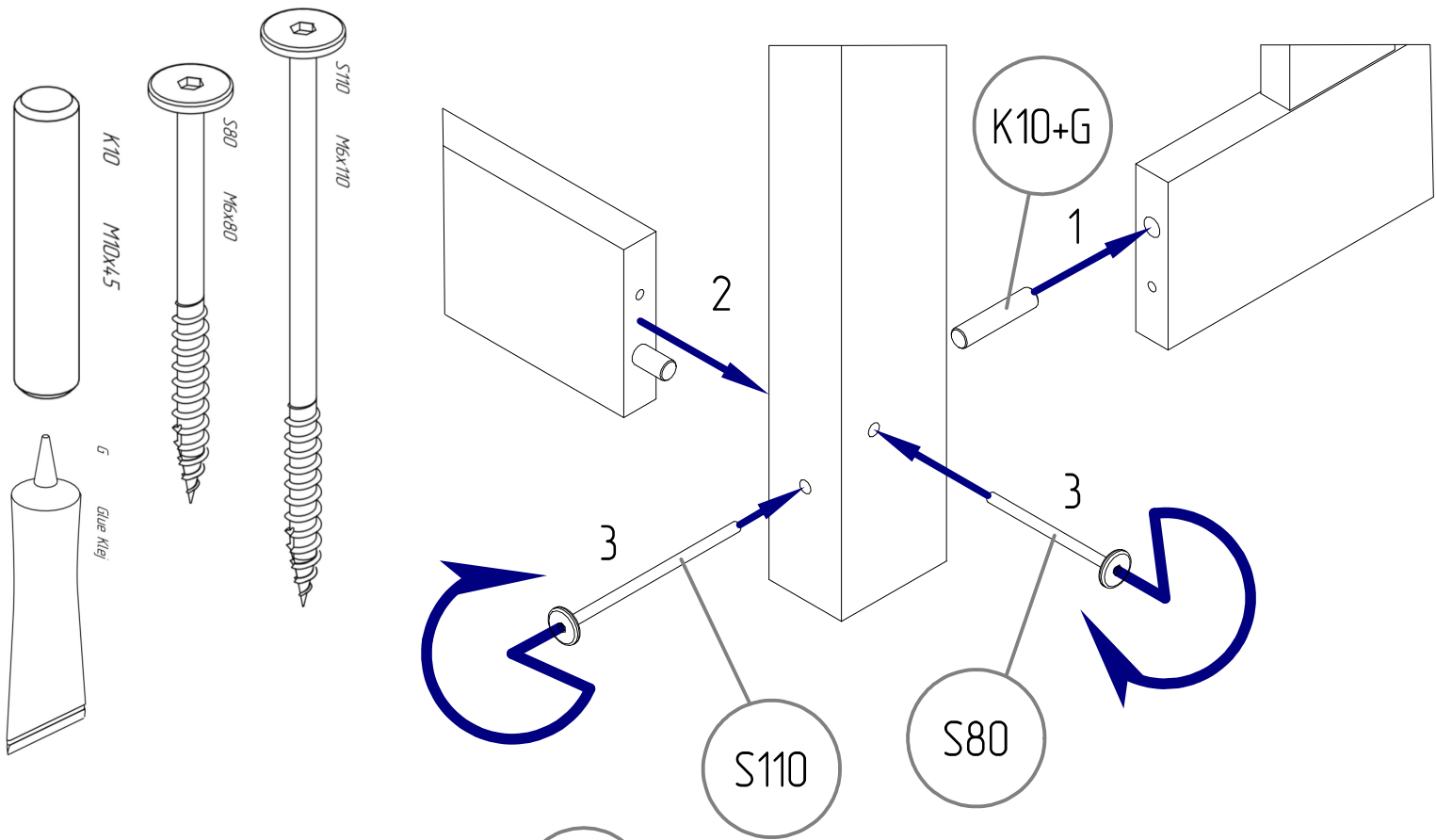
CZĘŚĆ/PART	S110	S80	W30	K10	W20	G	KT
ILOŚĆ/QUANTITY	8	6	12	12	8	4	2

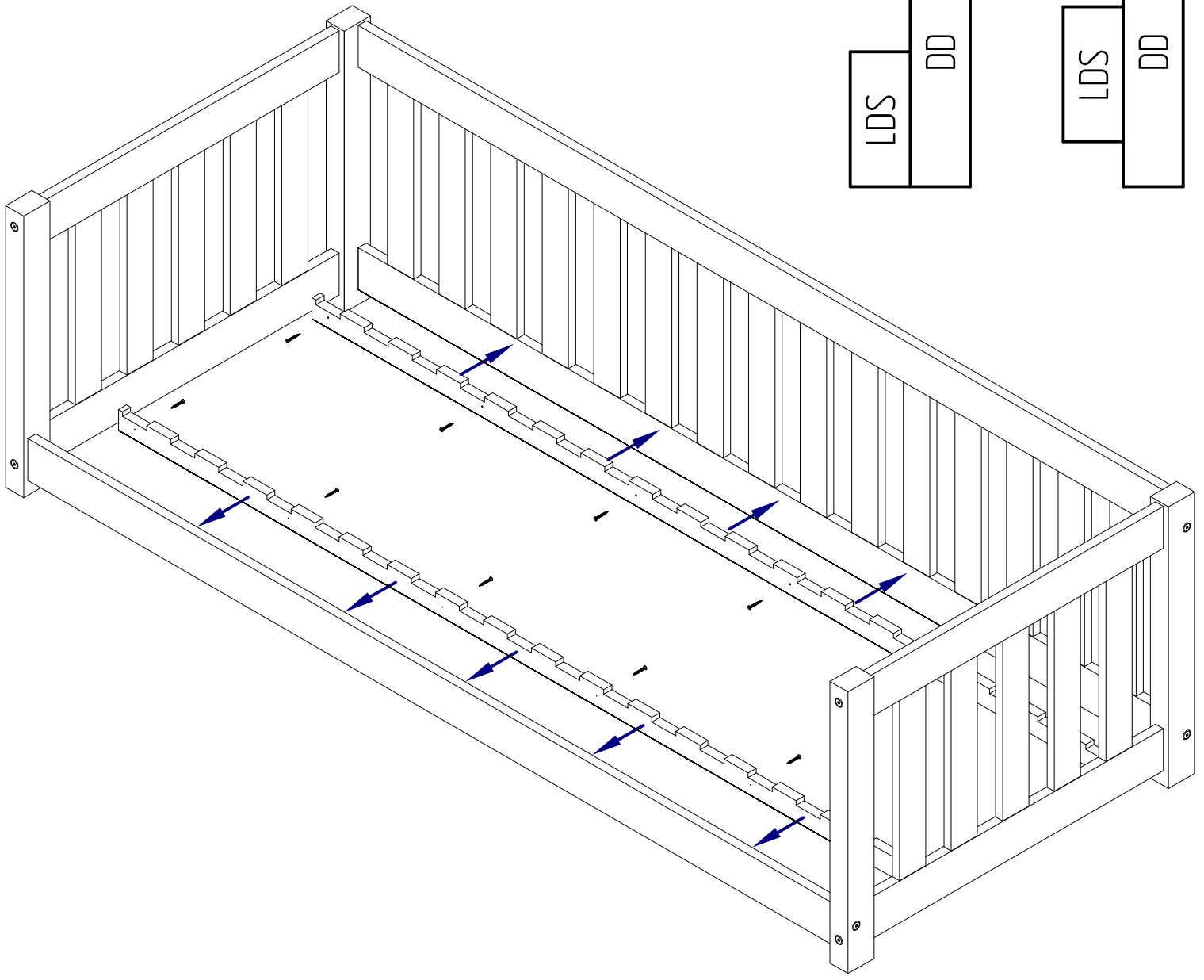
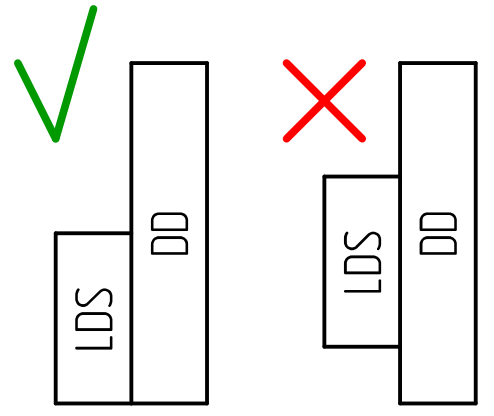
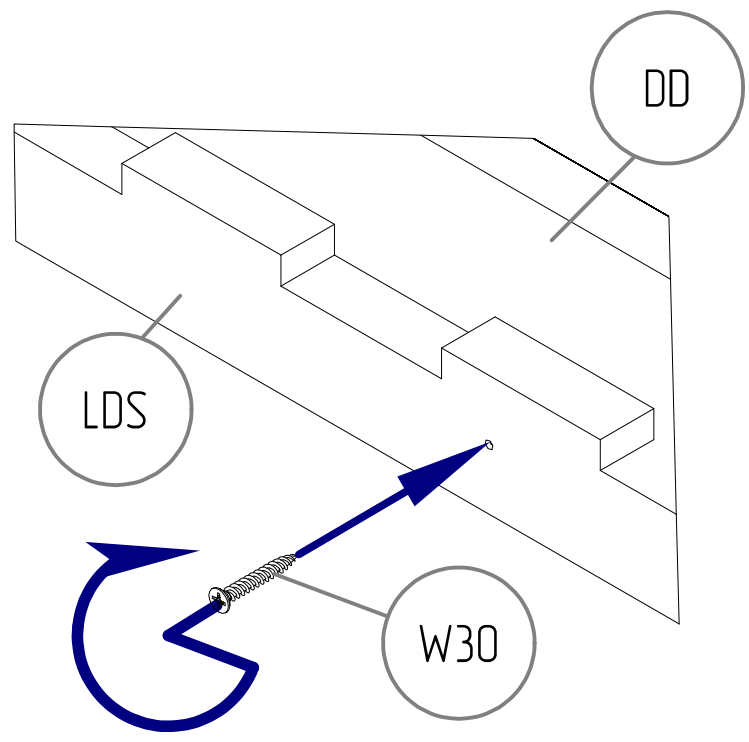
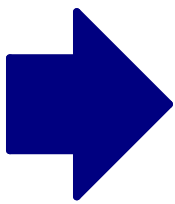
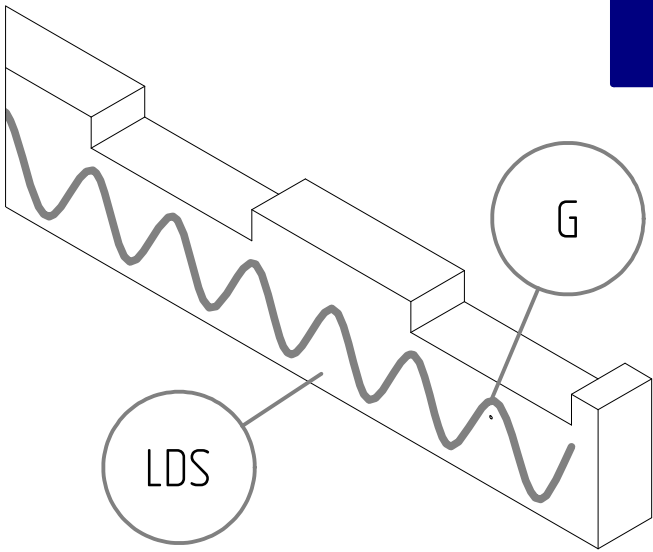
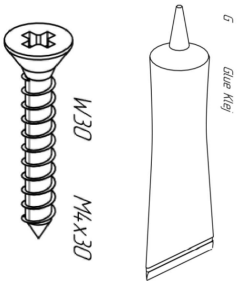


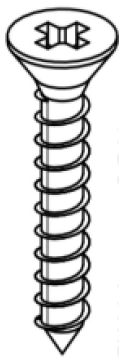
K8

M8X40

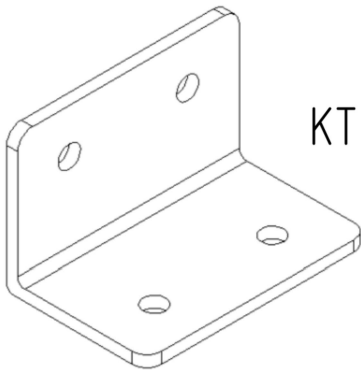




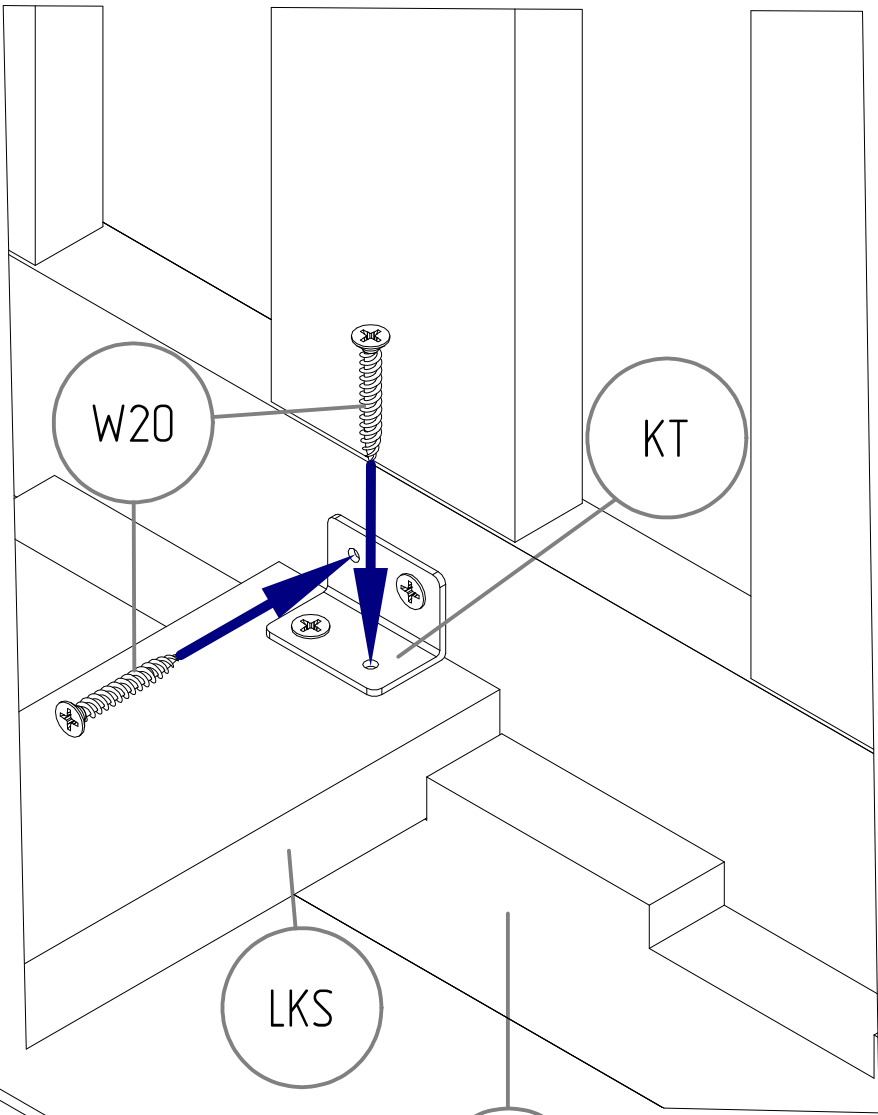




W20
M3x20



KT

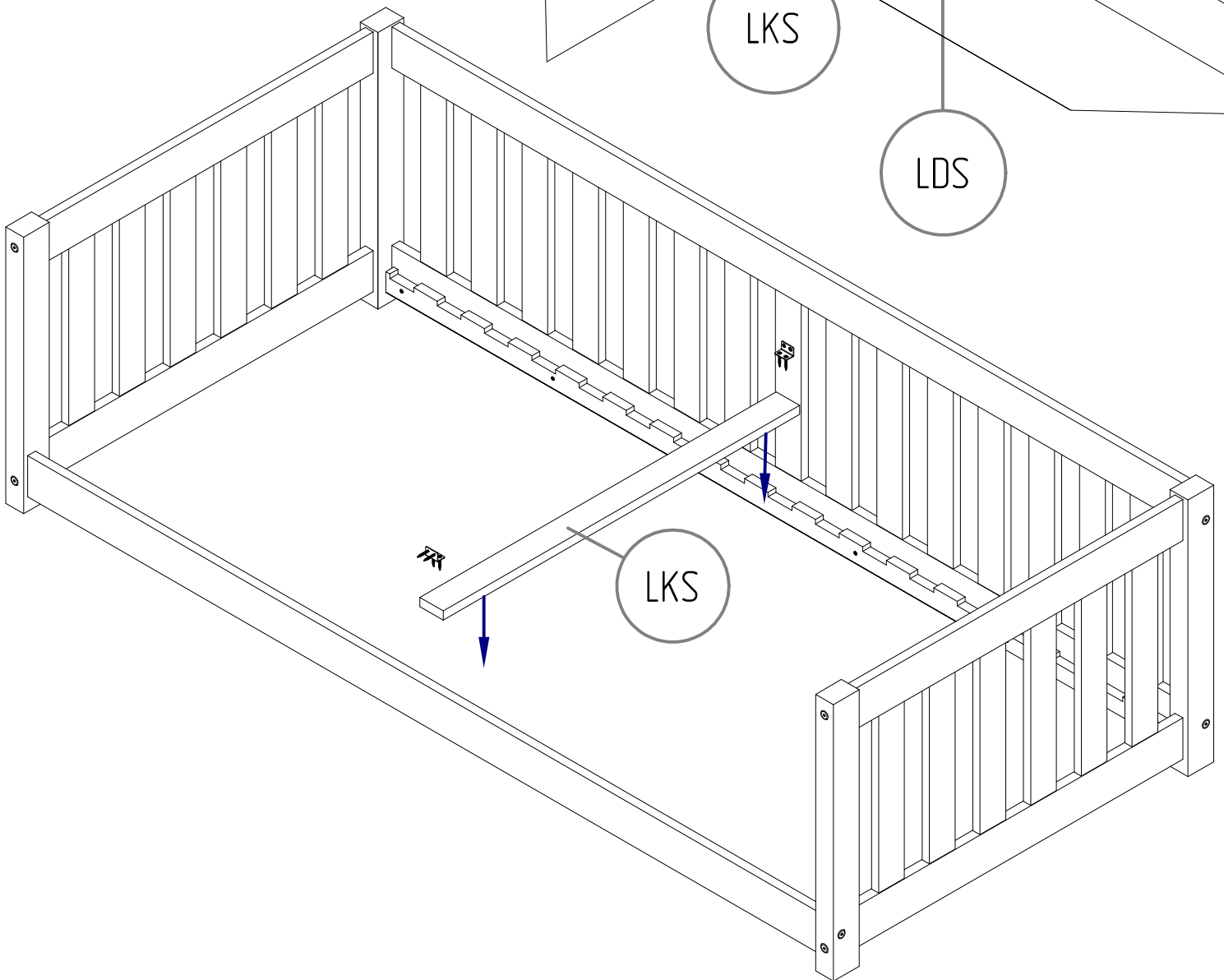


W20

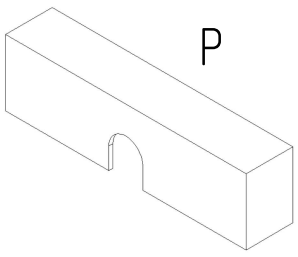
KT

LKS

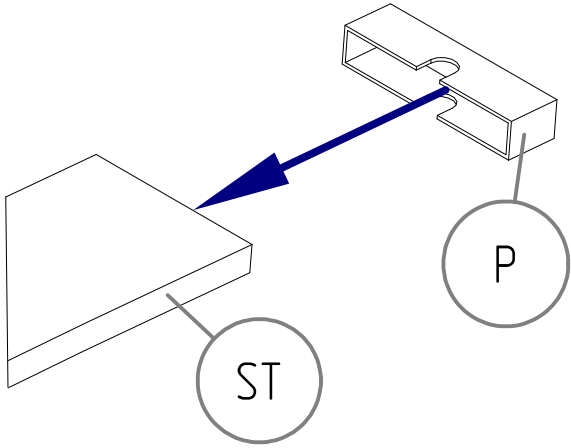
LDS



LKS

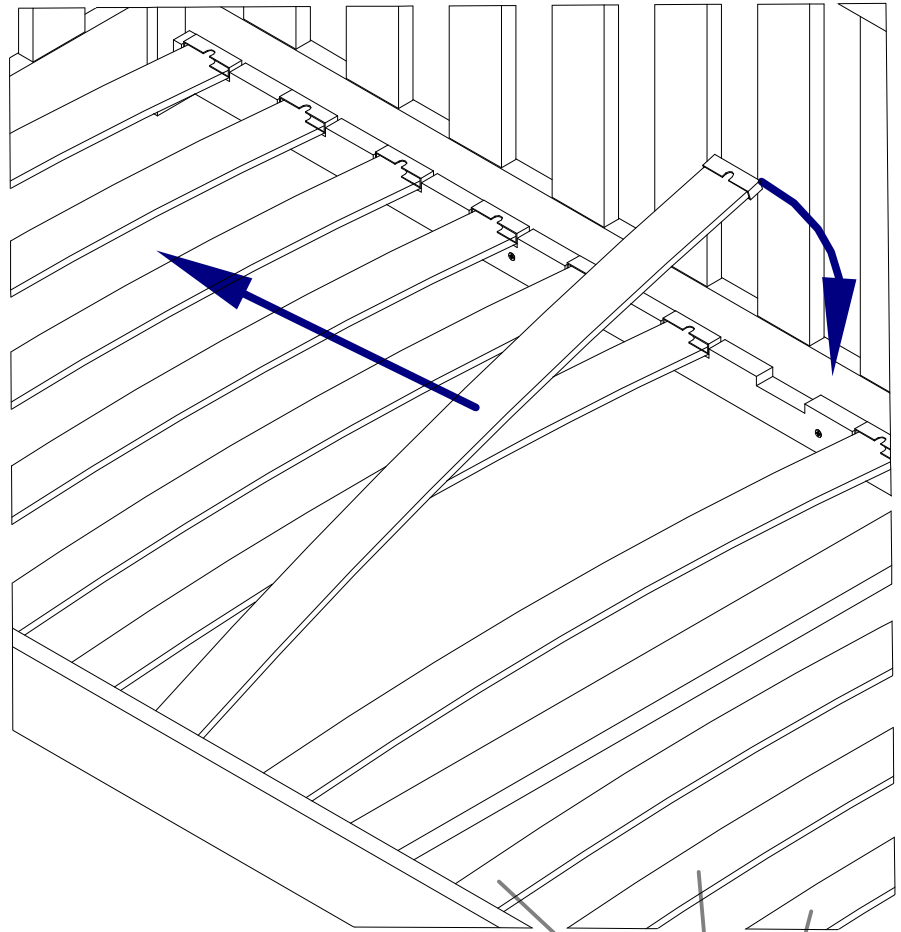


P

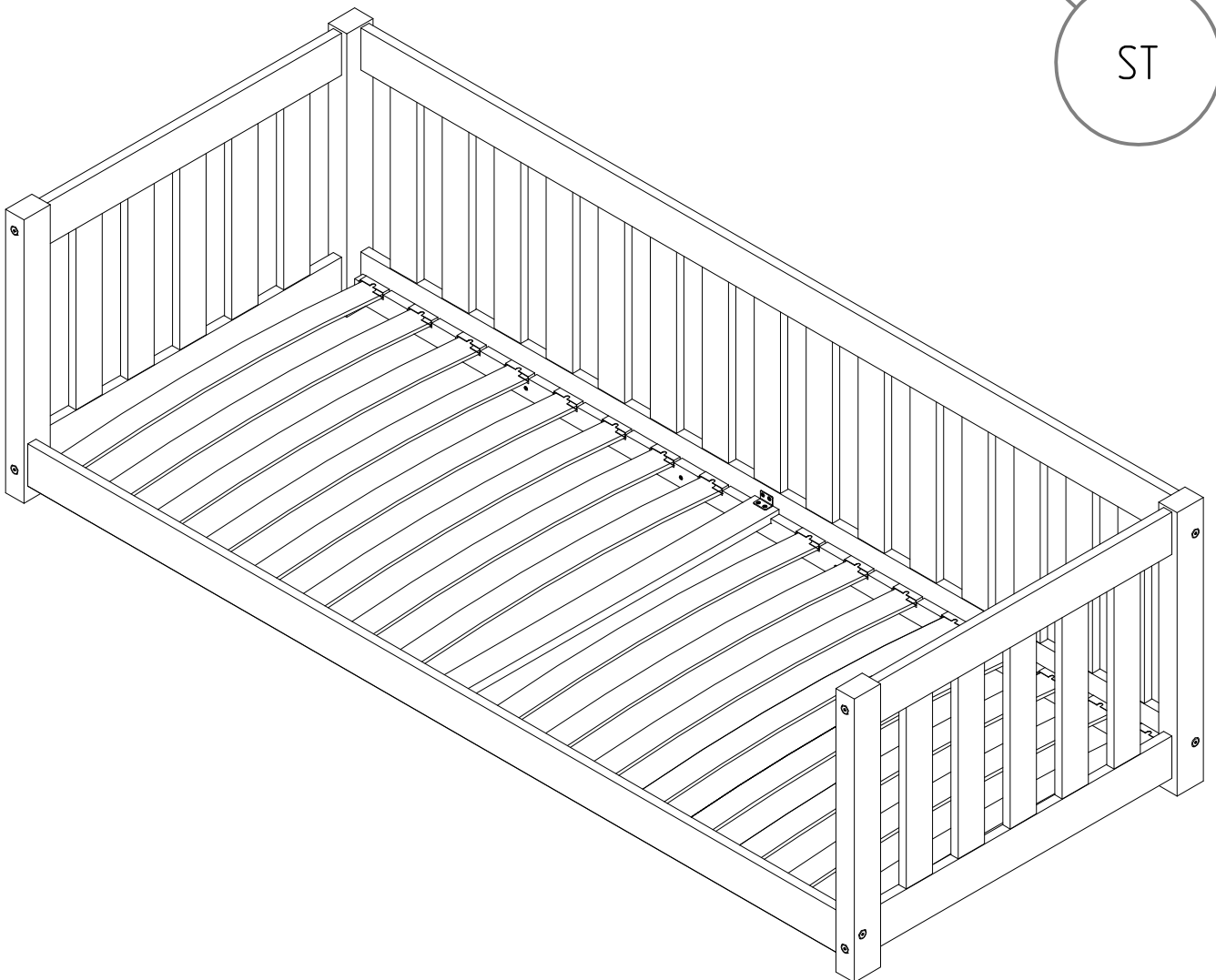


ST

P

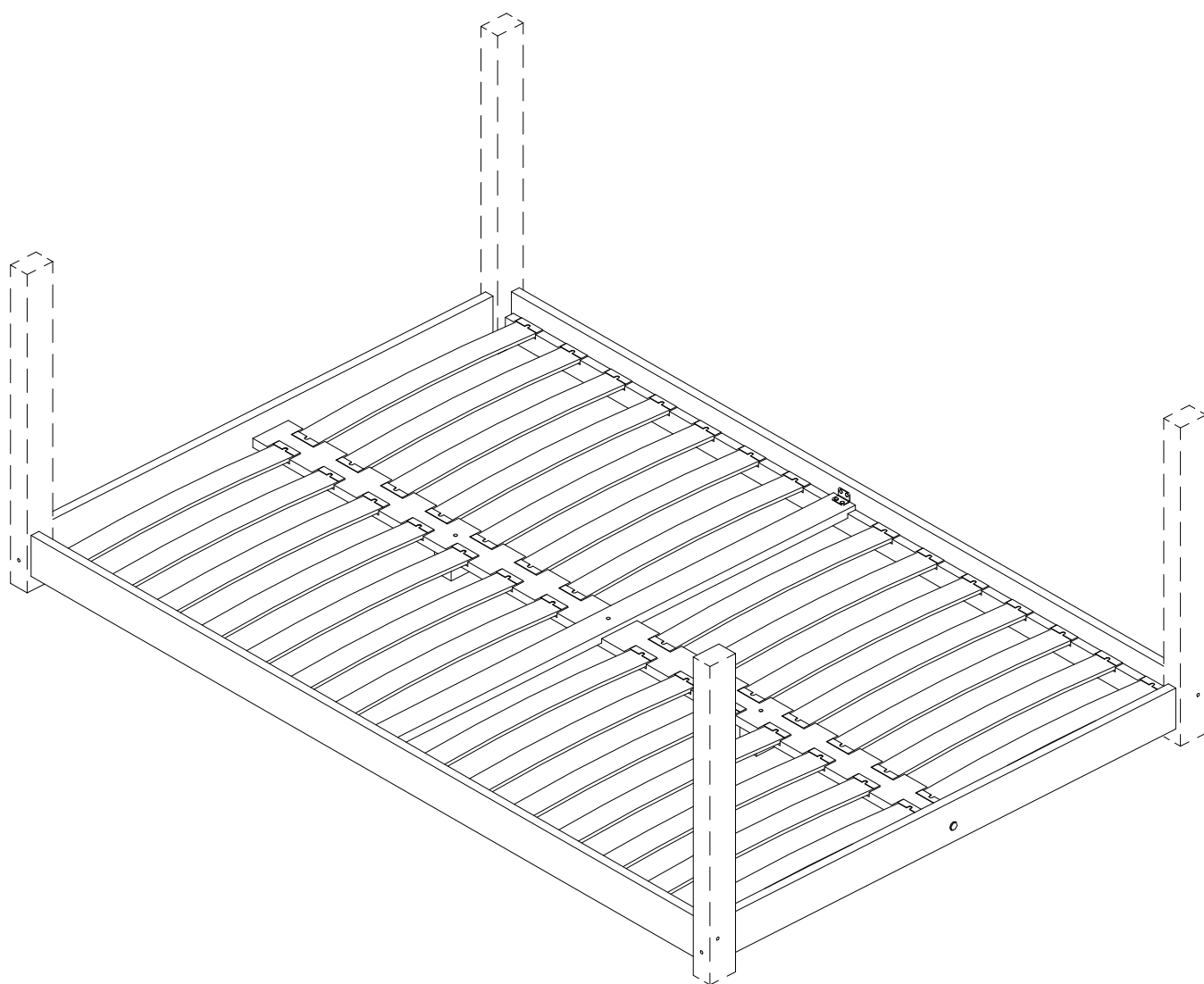


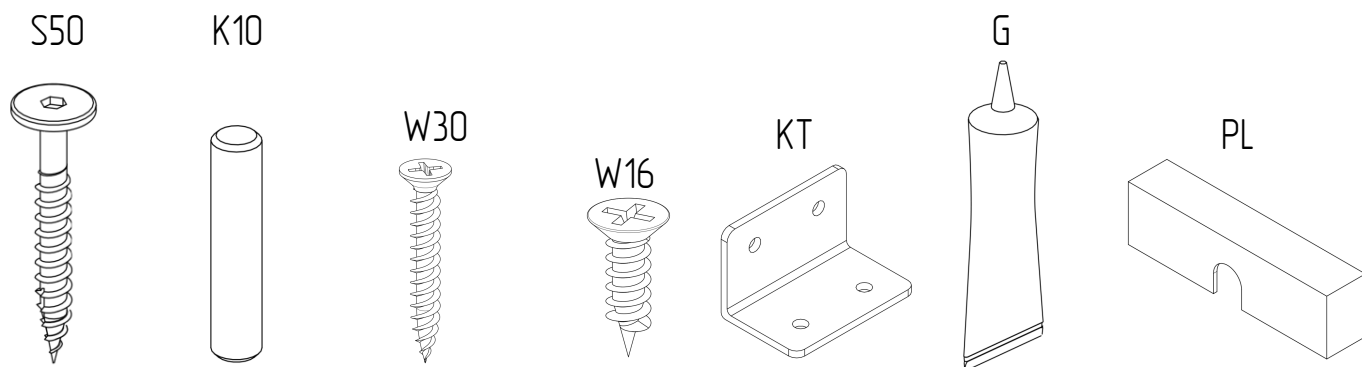
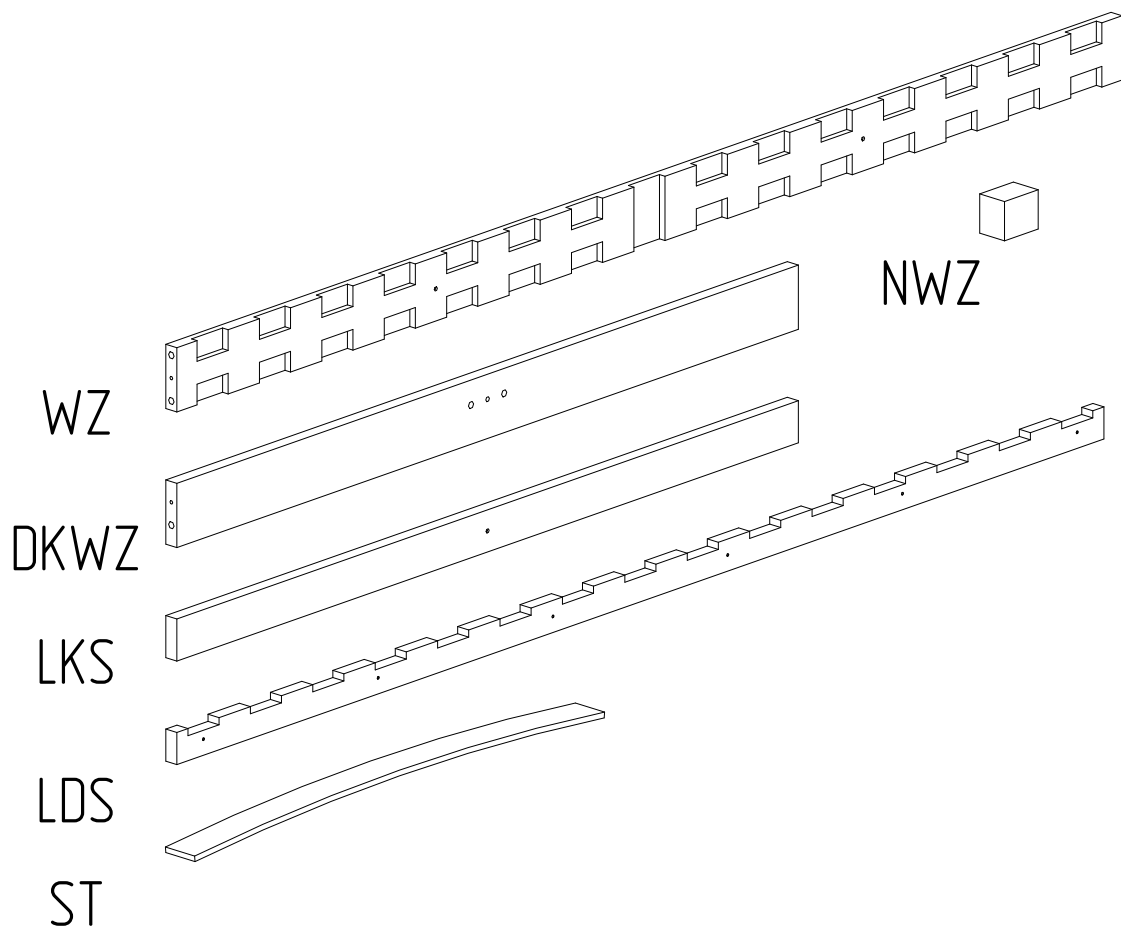
ST



MONTAŻ ŁÓŻEK O SZEROKOŚCI POWYŻEJ 100 cm,
UZUPEŁNIAMY NINIEJSZĄ INSTRUKCJĄ,

INSTALATION OF BEDS OVER 100 cm WIDE,
WE COMPLEMENT THIS INSTRUCTION





ST	
DŁUGOŚĆ/LENGTH [cm]	ILOŚĆ/QUANTITY
180	28
190	32
200	32

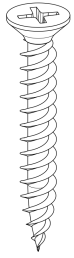
PL	
DŁUGOŚĆ/LENGTH [cm]	ILOŚĆ/QUANTITY
180	56
190	64
200	64

CZĘŚĆ/PART	WZ	DKWZ	NWZ	LKS	LDS	S50	K10	W30	W16	KT
ILOŚĆ/QUANTITY	1	2	2	1	2	2	4	3	8	2

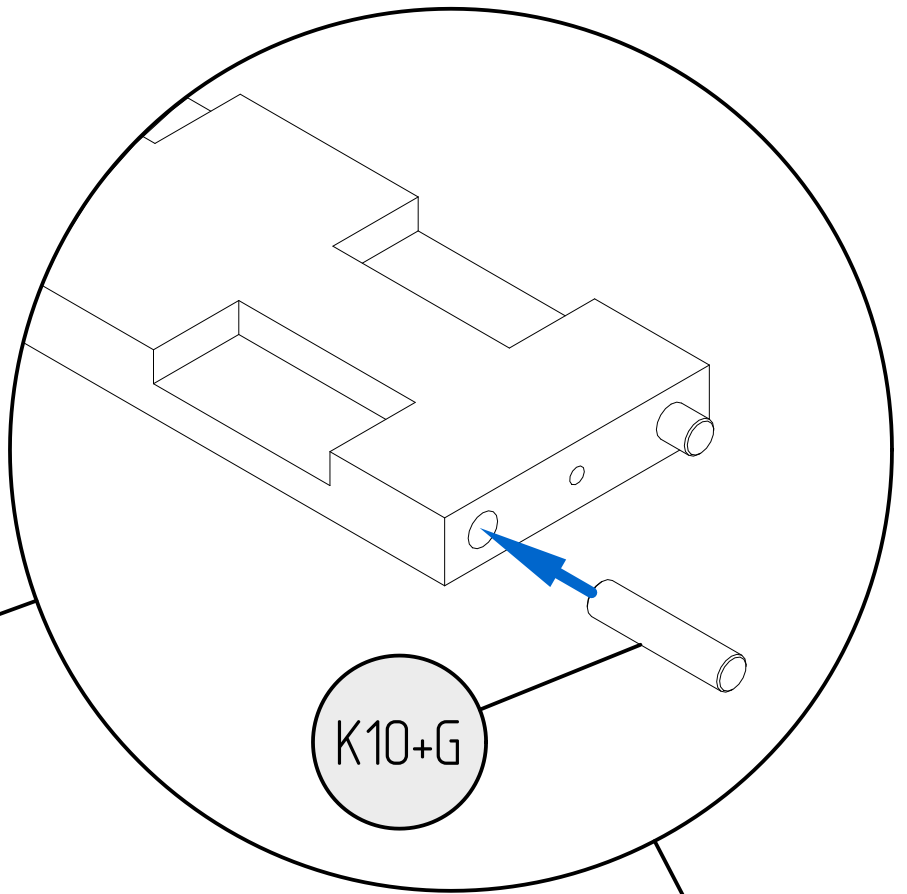
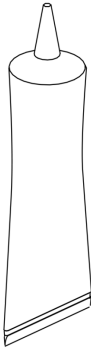
K10



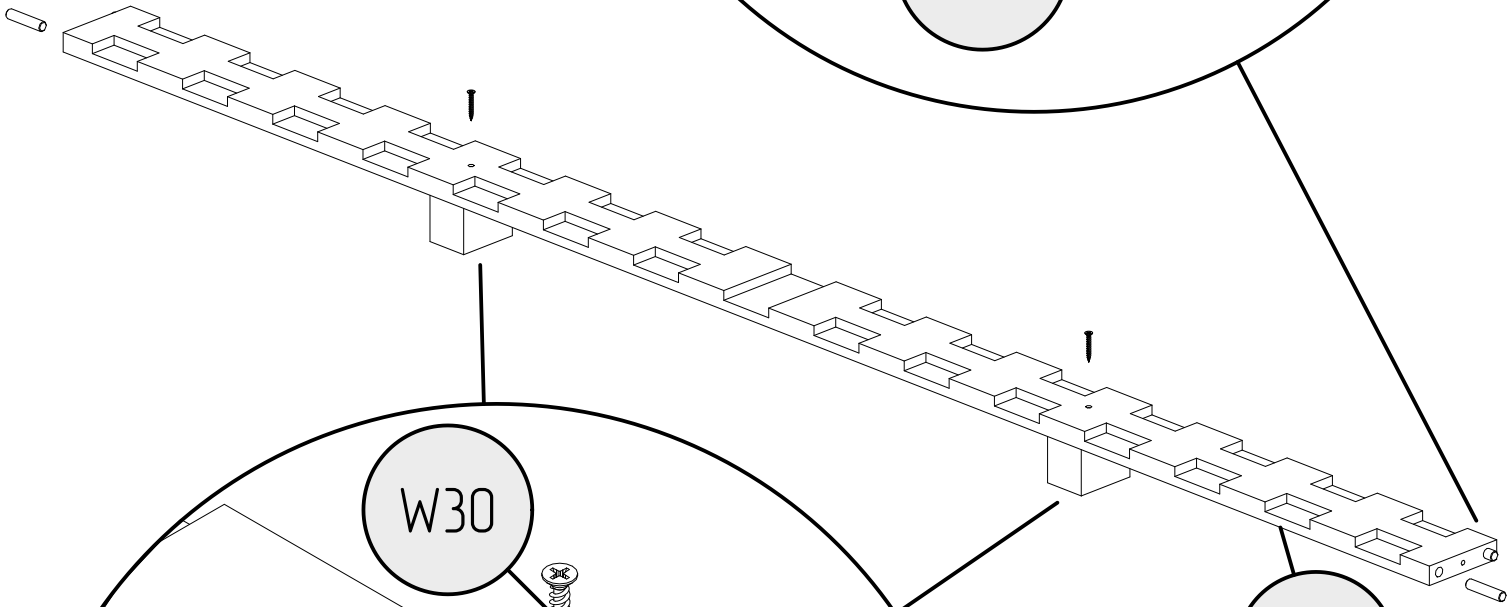
W30



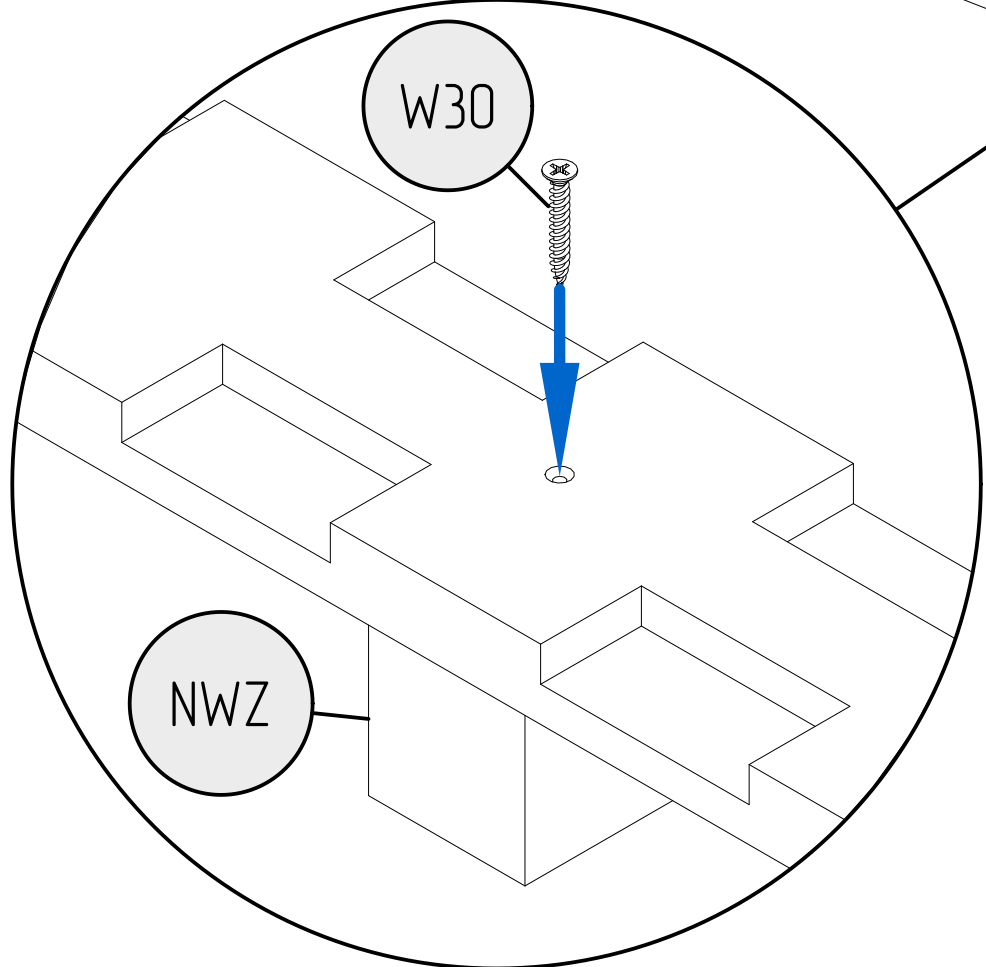
G



K10+G



WZ

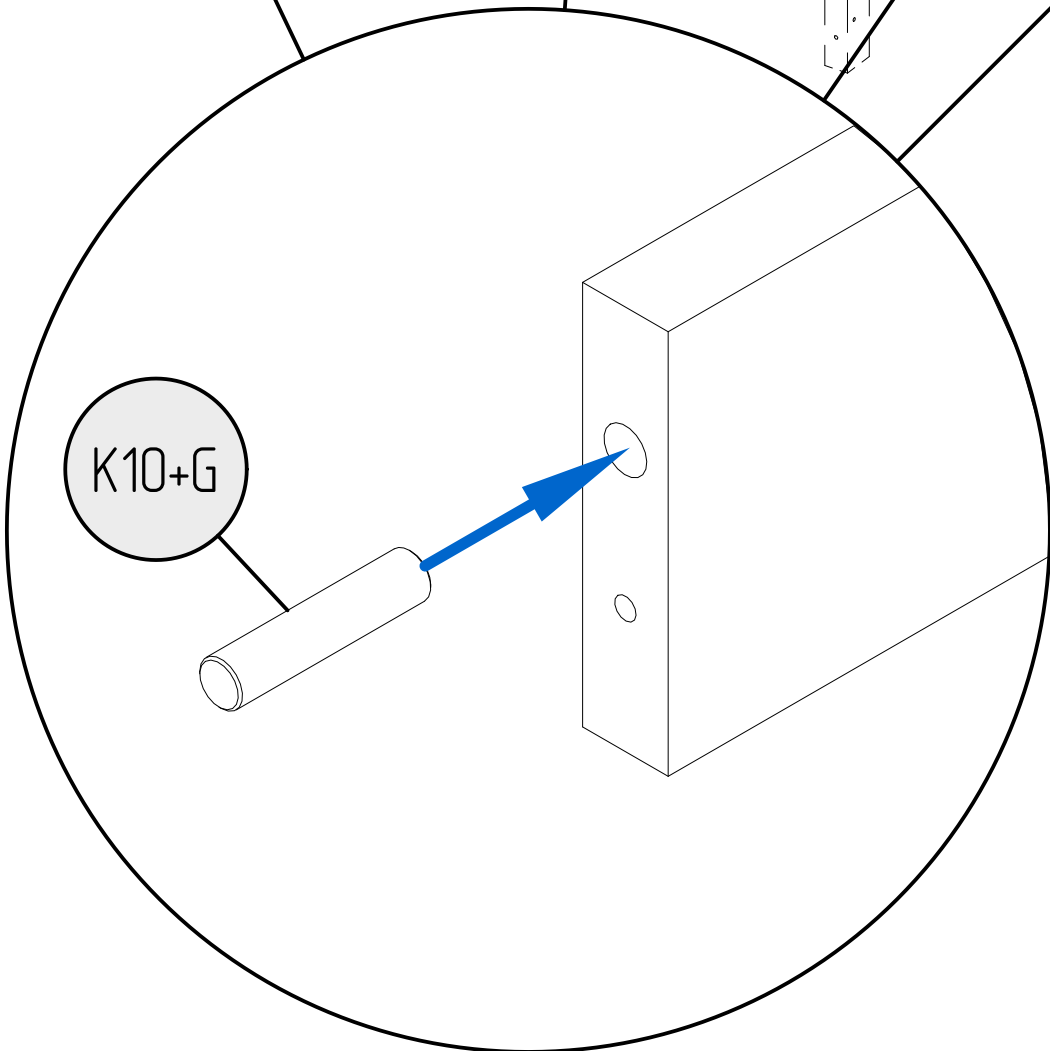
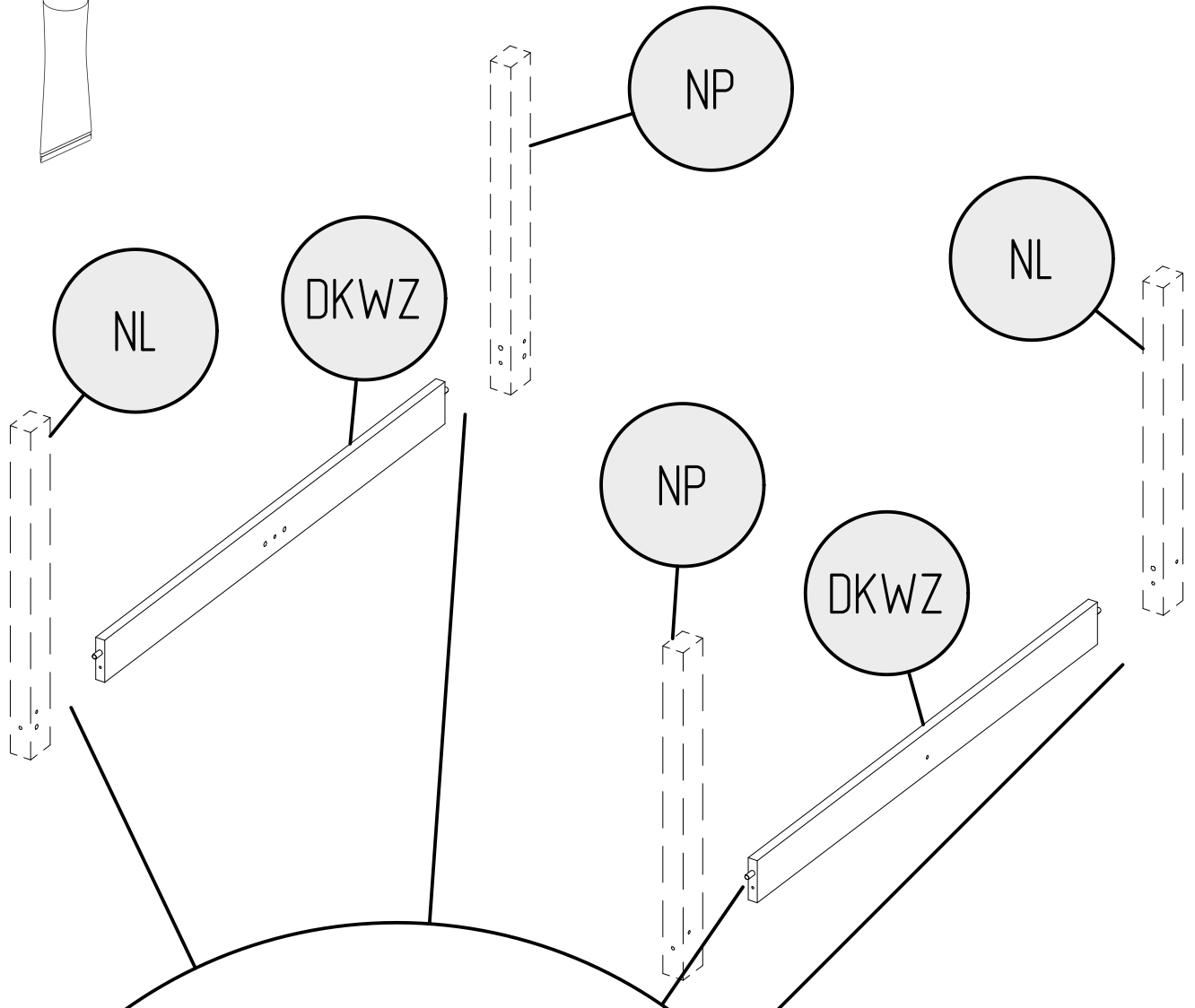


W30

NWZ

K10

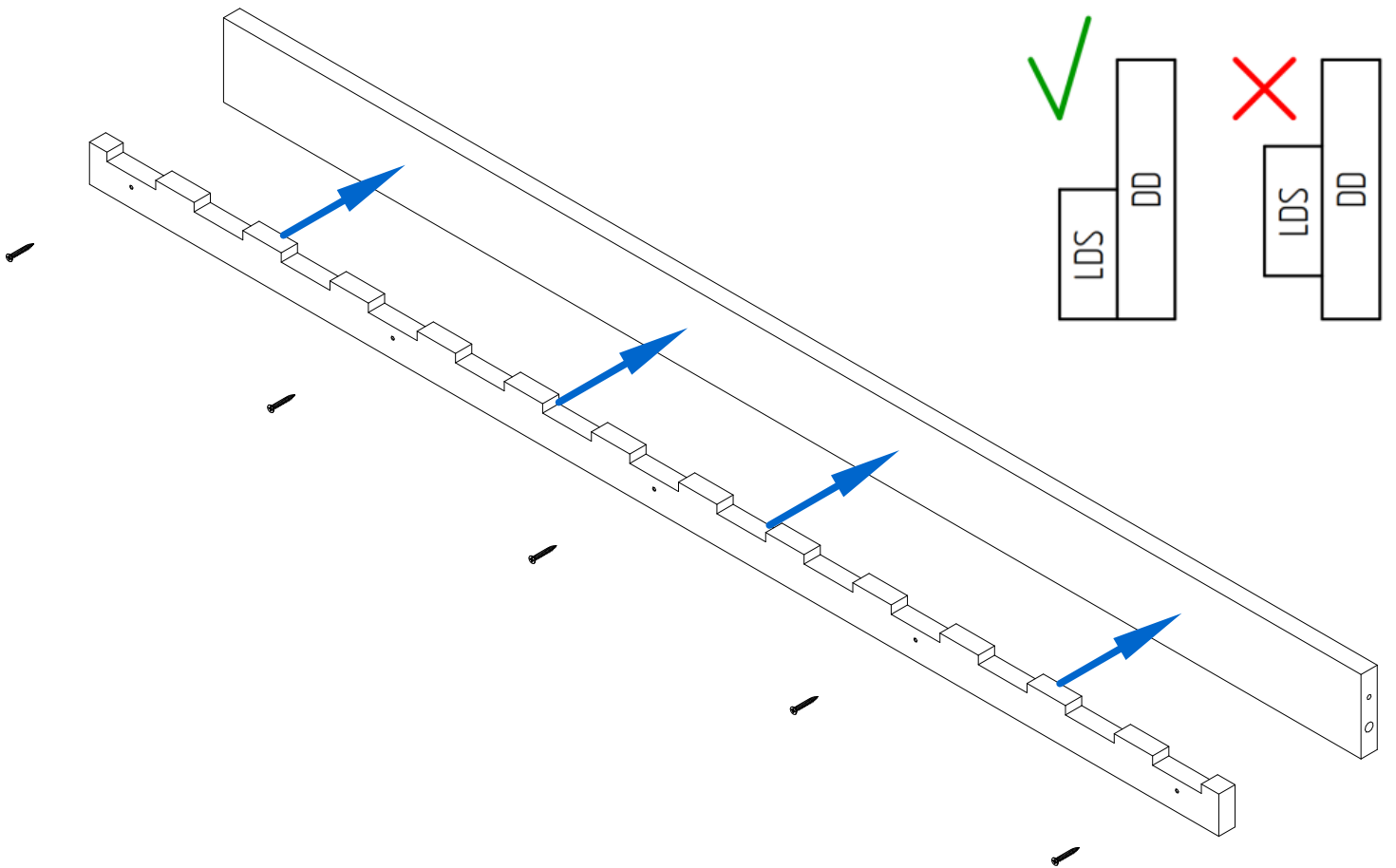
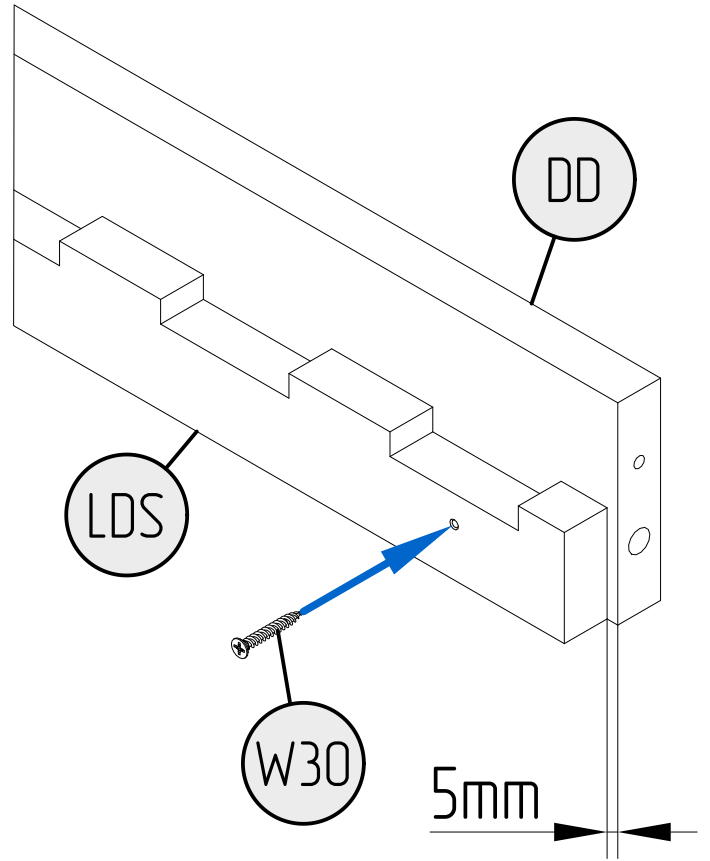
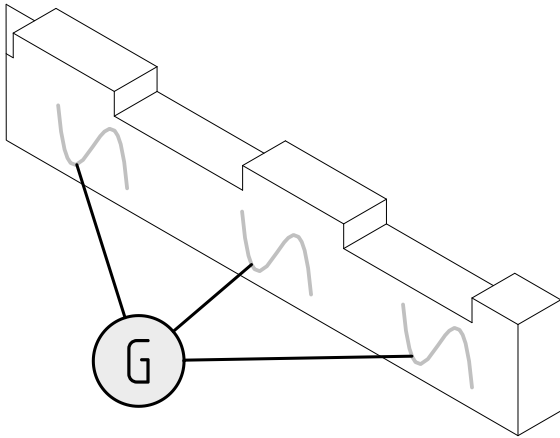
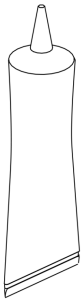
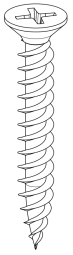
G



TO PROPERLY SCREW
DOWN THE
BED LEGS,
SEE THE FIRST
PART OF THE
MANUAL

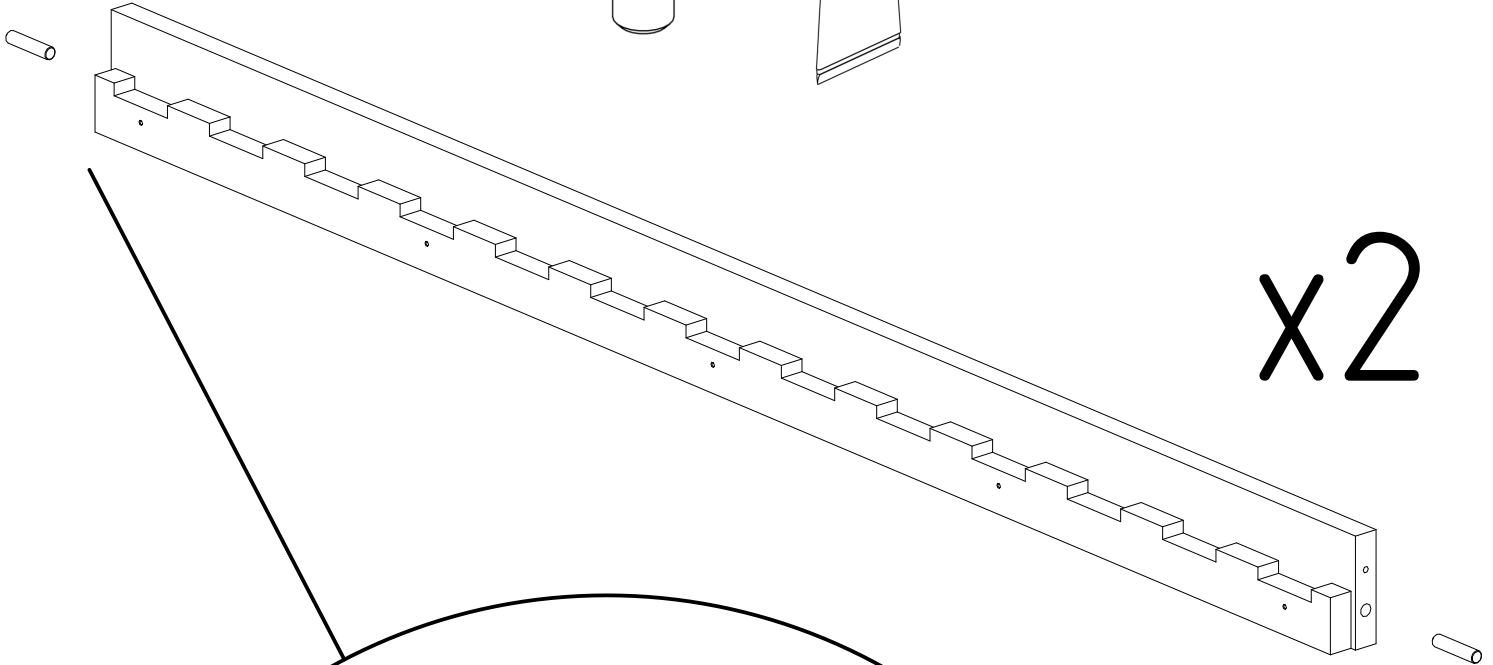
W30

G

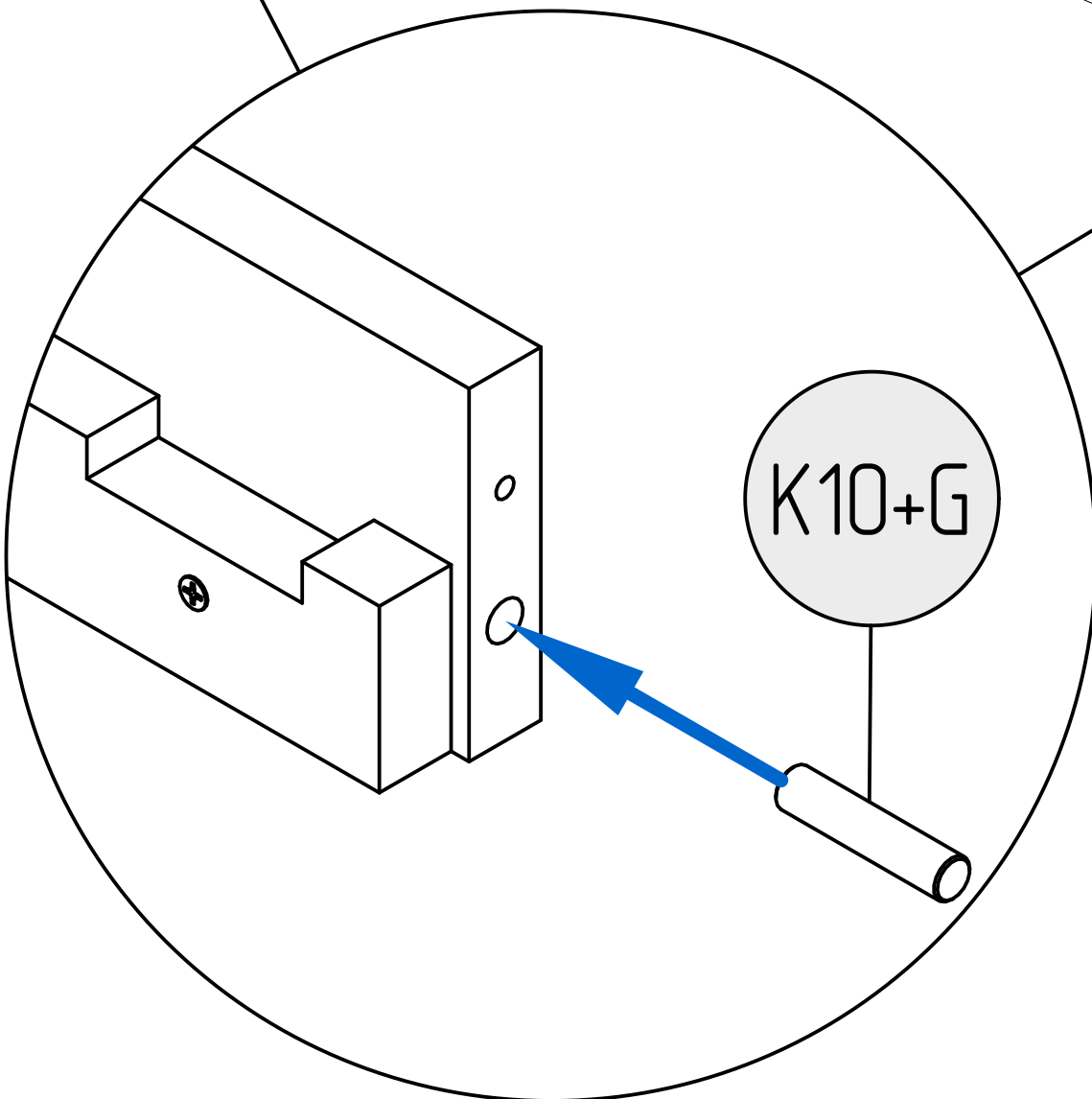


K10

G

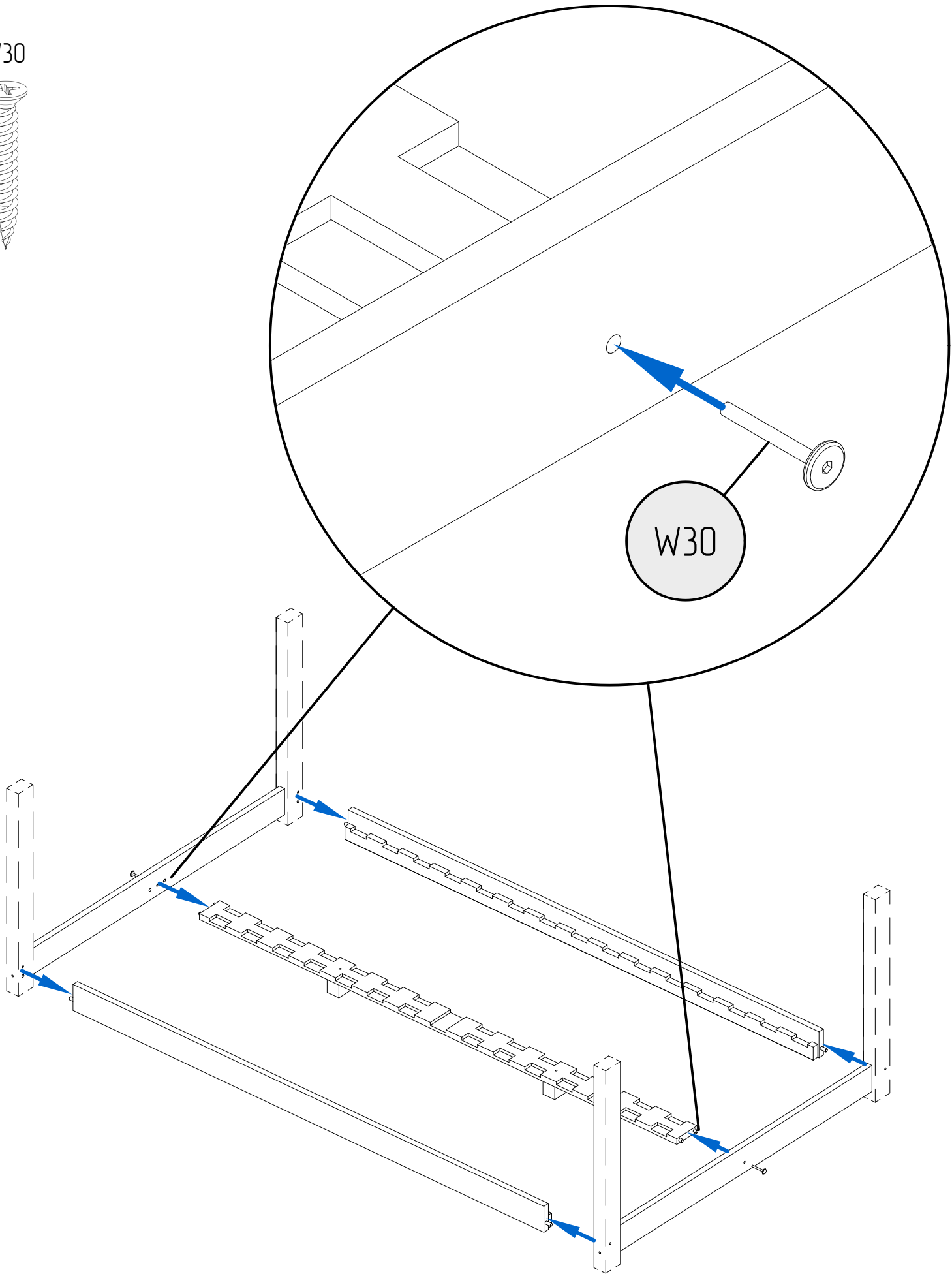
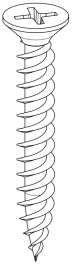


x2



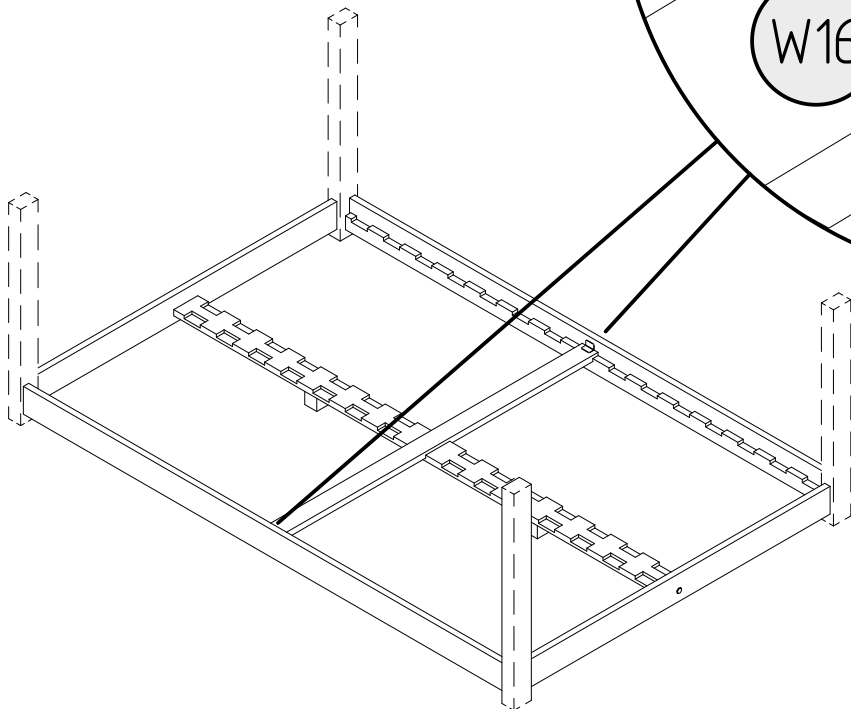
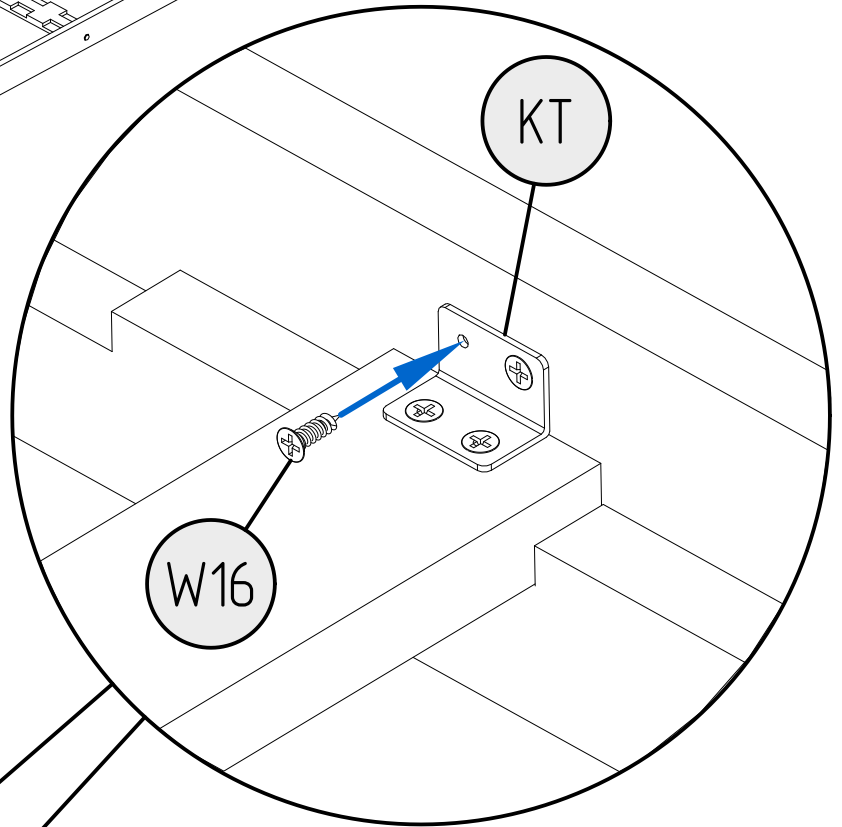
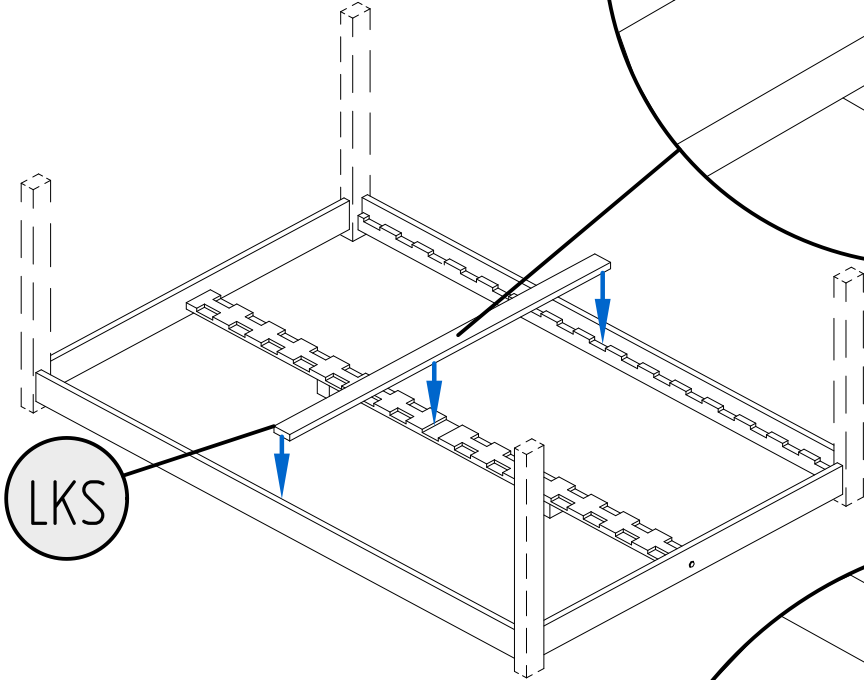
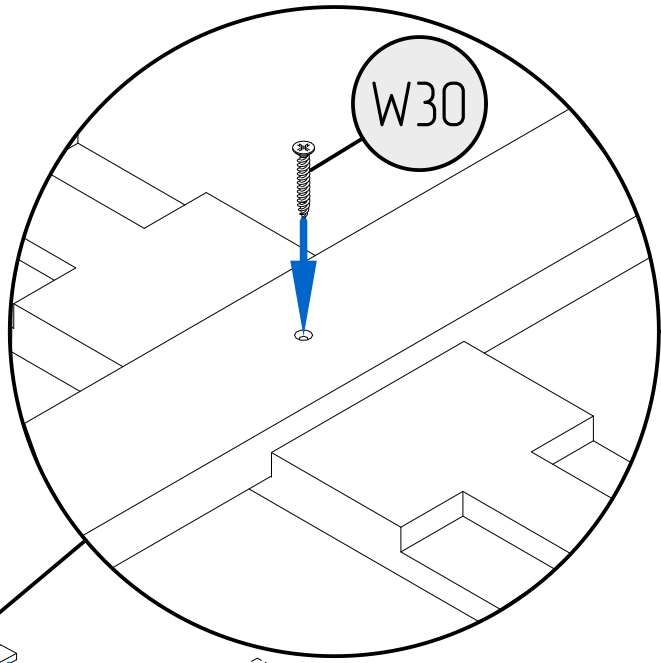
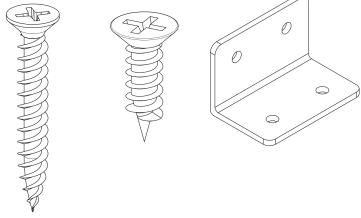
K10+G

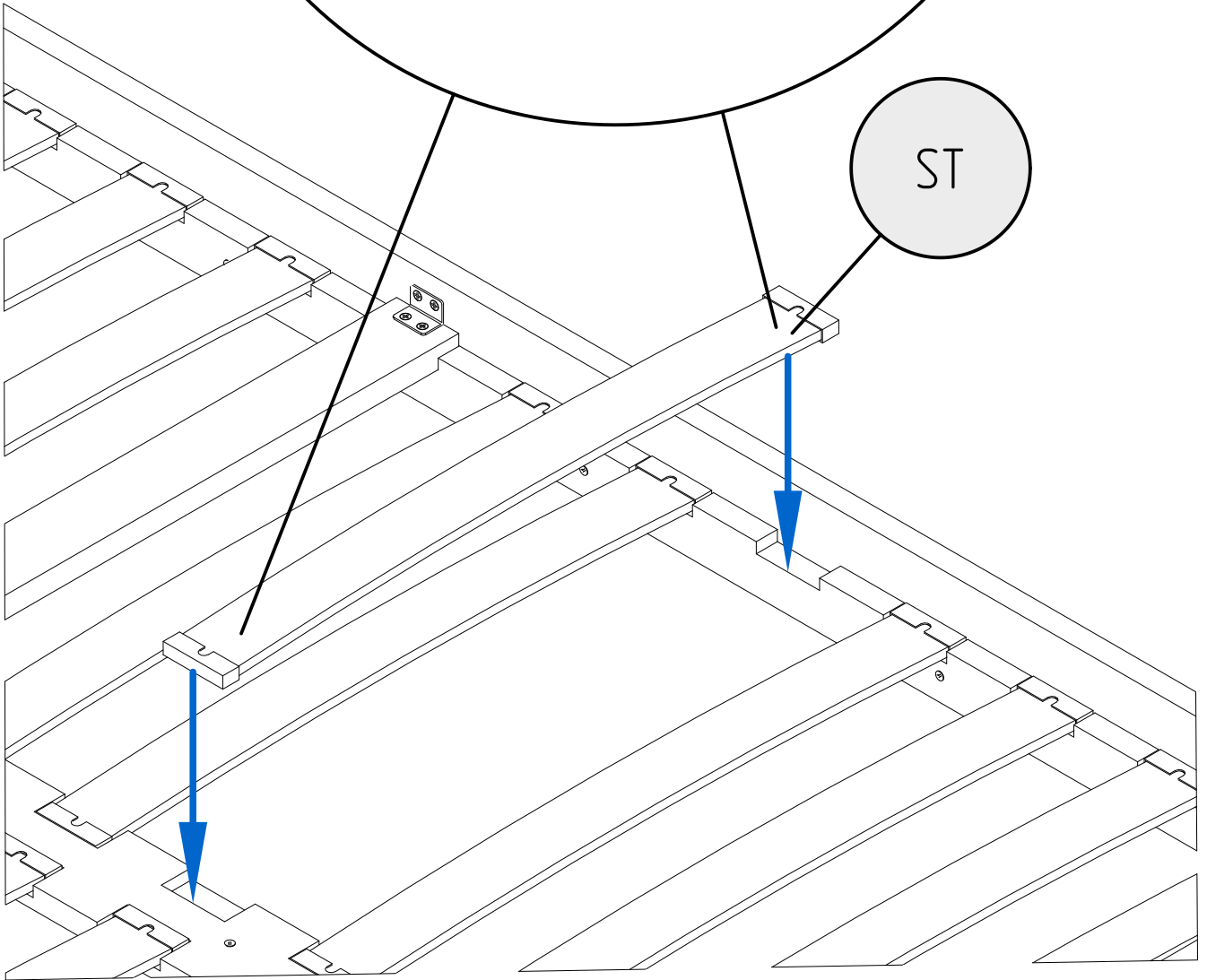
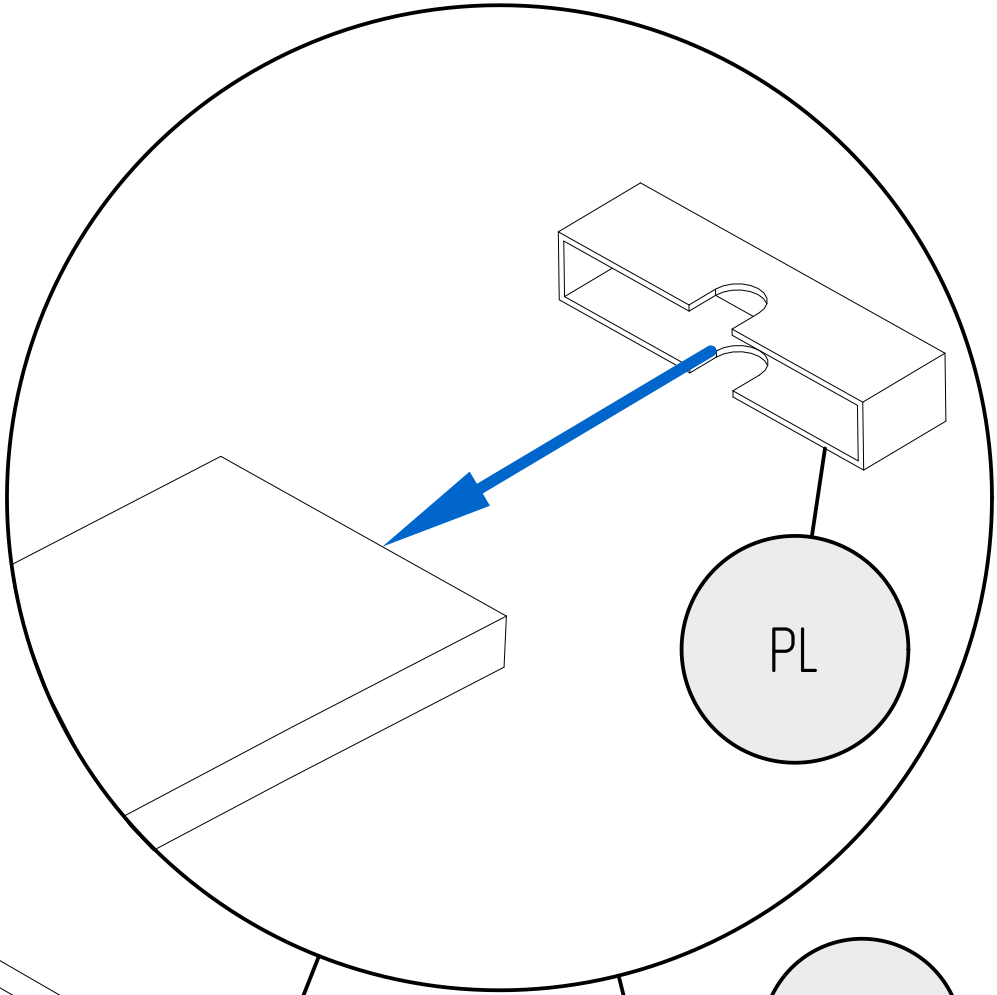
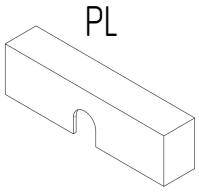
W30



TO INSTALL ALL THE ELEMENTS CORRECTLY,
PLEASE REFER TO THE FIRST PART OF MANUAL

W30 W16 KT





UWAGA / WARNING

- Używać tylko materacy o grubości 8-12 cm
- Nie skakać na łóżku
- Zakaz przebywania więcej niż jednej osoby na łóżku
- Nie wieszać się na elementach konstrukcyjnych
- Maksymalne obciążenie konstrukcji wynosi 100 kg

Części drewniane i plastikowe należy czyścić za pomocą suchej szmatki oraz zwykły, łagodnych środków do pielęgnacji i czyszczenia surowego drewna

- Use only mattress with thickness is 8-12 cm height
- Prohibit horseplay on or under bed(s)
- Prohibit more than one person on bunk
- Do not hang on construction components
- The maximum load of the structure is 100 kg

Wooden and plastic should be cleaned with a dry cloth and ordinary, mild care and cleaning of raw wood