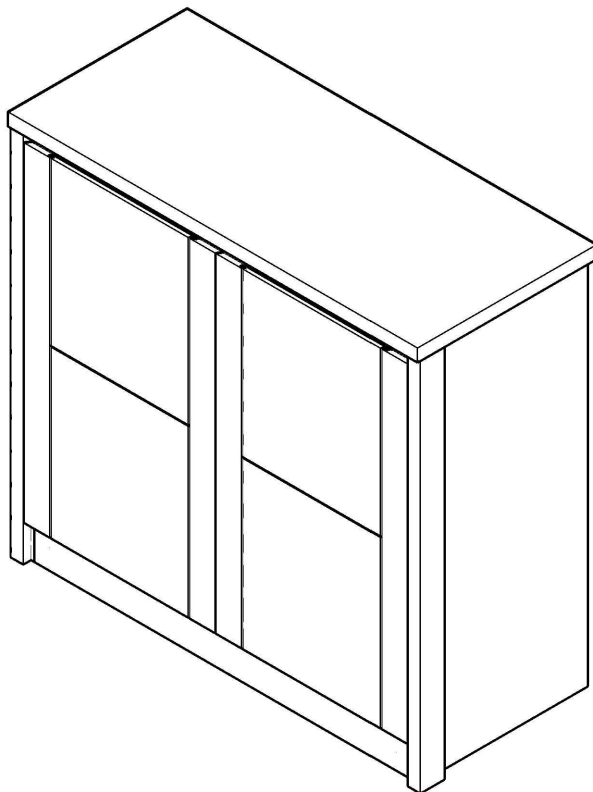
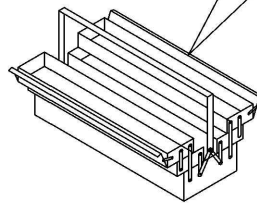
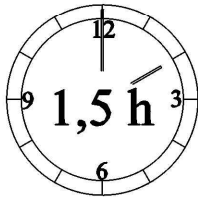
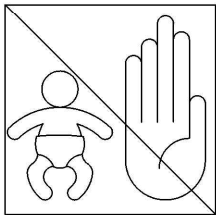
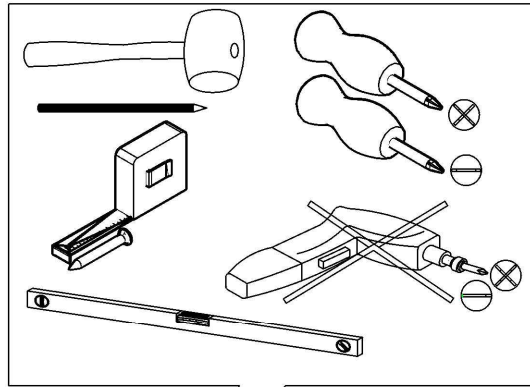
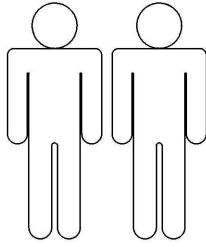
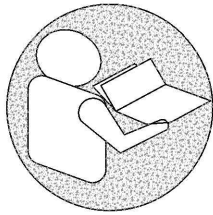
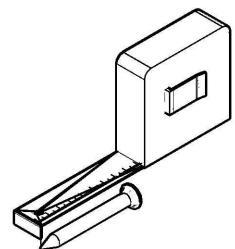
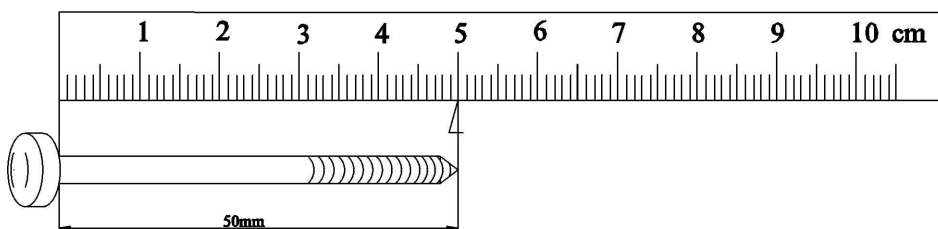


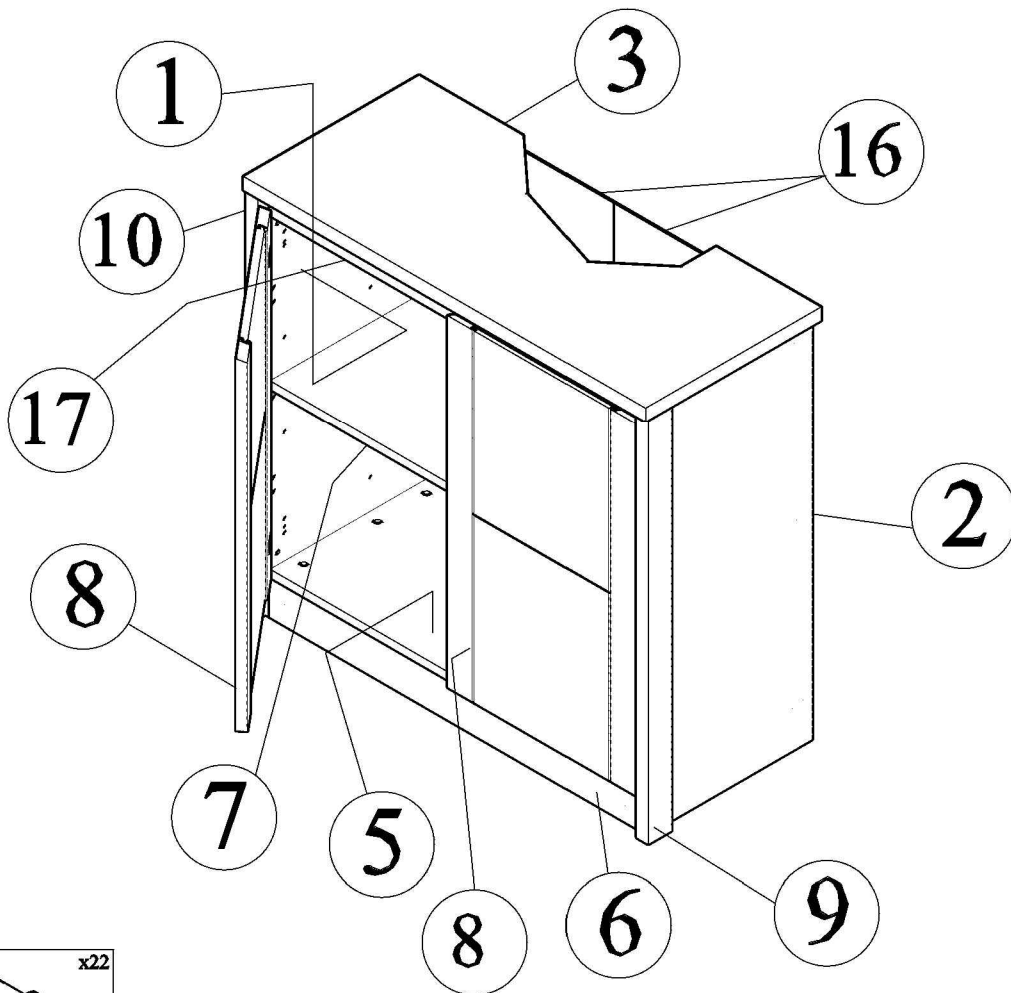
KOMMODE 2T










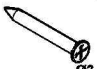









D Sehr geehrter Kunde, hier haben Sie die Möglichkeit mitgelieferte Schrauben nachzumessen.

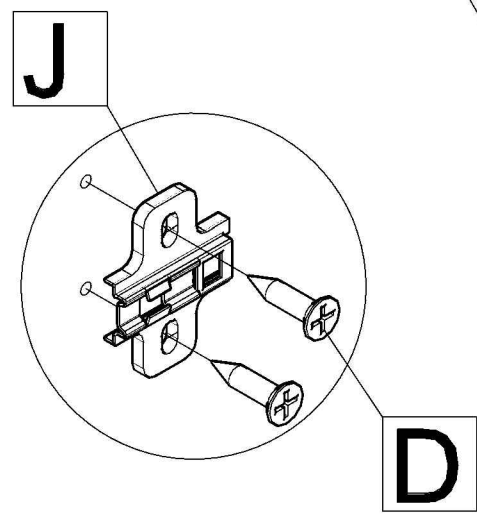
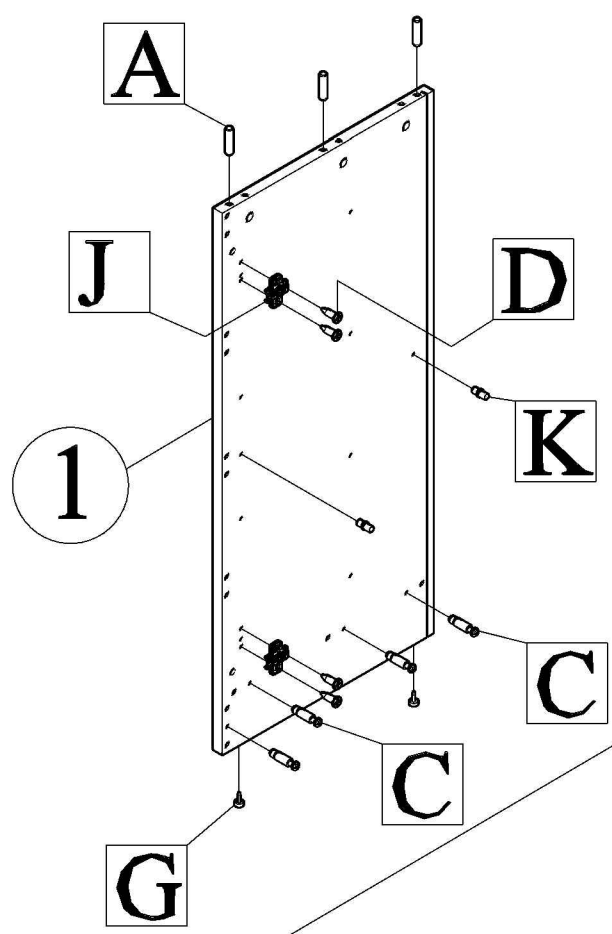


| Teil Nr | Anzahl | Kasten nr. | Maß,mm | ✓ |
|---------|--------|------------|------------------|---|
| 1 | 1 | 2/2 | 958,5 X 430 X 18 | |
| 2 | 1 | 2/2 | 958,5 X 430 X 18 | |
| 3 | 1 | 1/2 | 1046 X 457 X 30 | |
| 5 | 1 | 2/2 | 964 X 416 X 18 | |
| 6 | 1 | 2/2 | 964 X 90 X 18 | |
| 7 | 1 | 2/2 | 963 X 416 X 18 | |
| 8 | 2 | 1/2 | 840 X 487 X 20 | |
| 9 | 1 | 2/2 | 958,5 X 62 X 30 | |
| 10 | 1 | 2/2 | 958,5 X 62 X 30 | |
| 16 | 2 | 1/2 | 876 X 489 X 3 | |
| 17 | 1 | 2/2 | 964 X 50 X 18 | |

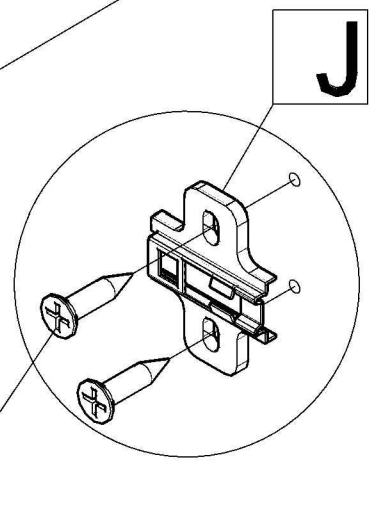
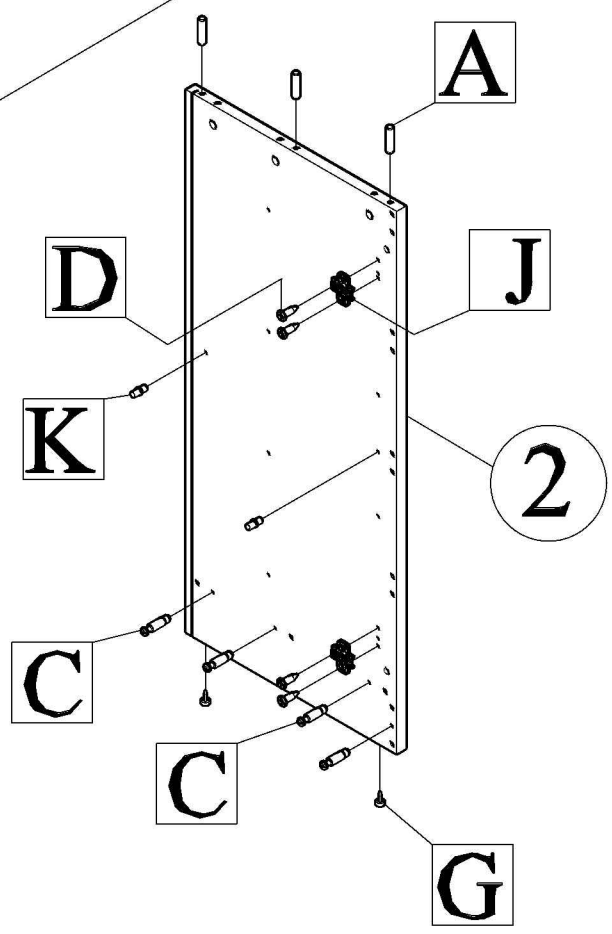


| | | | | | | | | | | | |
|---|---|---|---|---|---|---|---|---|--|---|---|
| P |  x22 SPAX-Ø3,0 x 16 | H |  x4 | J |  x4 | K |  x4 | L | | N |  x16 |
| A |  x 20 Ø8 X 35 | B |  x 14 Ø15 | C |  x 14 Ø6,3 x 30 | D |  x 16 Ø3,5 X 16 | E |  x 4 Ø3,5 X 30 | F |  x 1 L=822,5 mm |







| | | | | | |
|----------|--|----------|--|----------|--|
| A |  x 3 Ø8 X 35 | C |  x 4 Ø6,3 x 30 | D |  x 4 Ø3,5 X 16 |
| G |  x 2 | K |  x 2 | J |  x 2 |

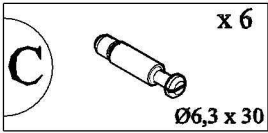


1

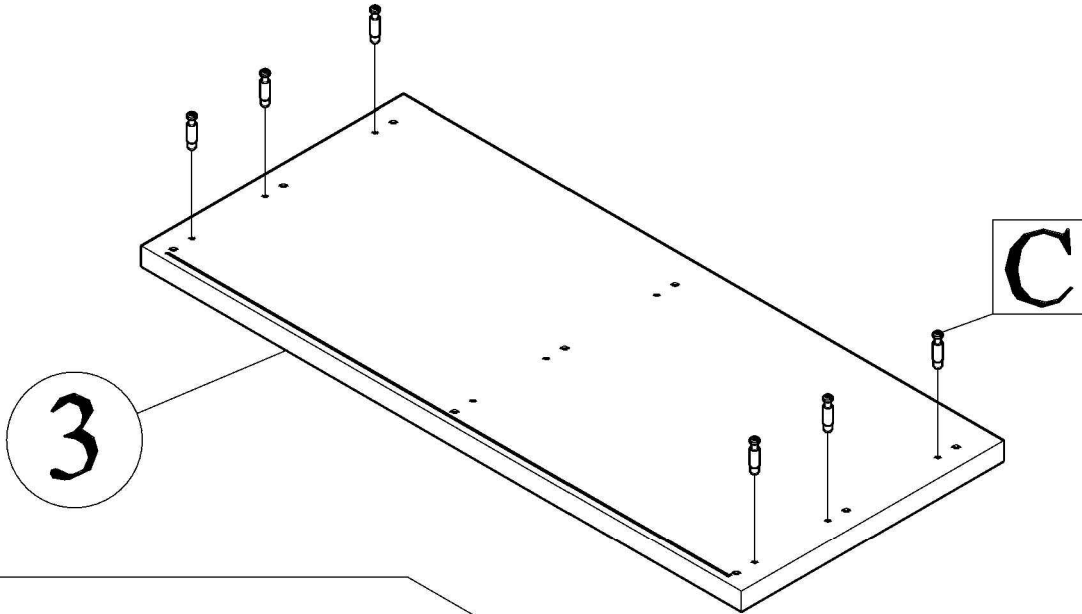


2

| | | | | | |
|----------|--|----------|--|----------|--|
| A |  x 3 Ø8 X 35 | C |  x 4 Ø6,3 x 30 | D |  x 4 Ø3,5 X 16 |
| G |  x 2 | K |  x 2 | J |  x 2 |



3

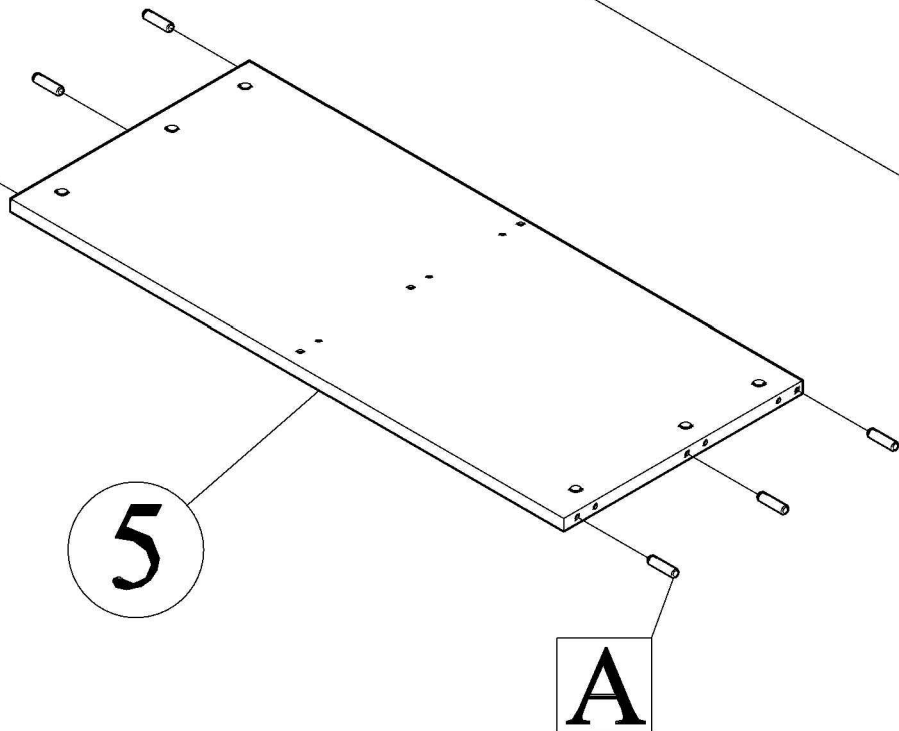
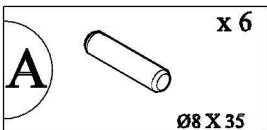


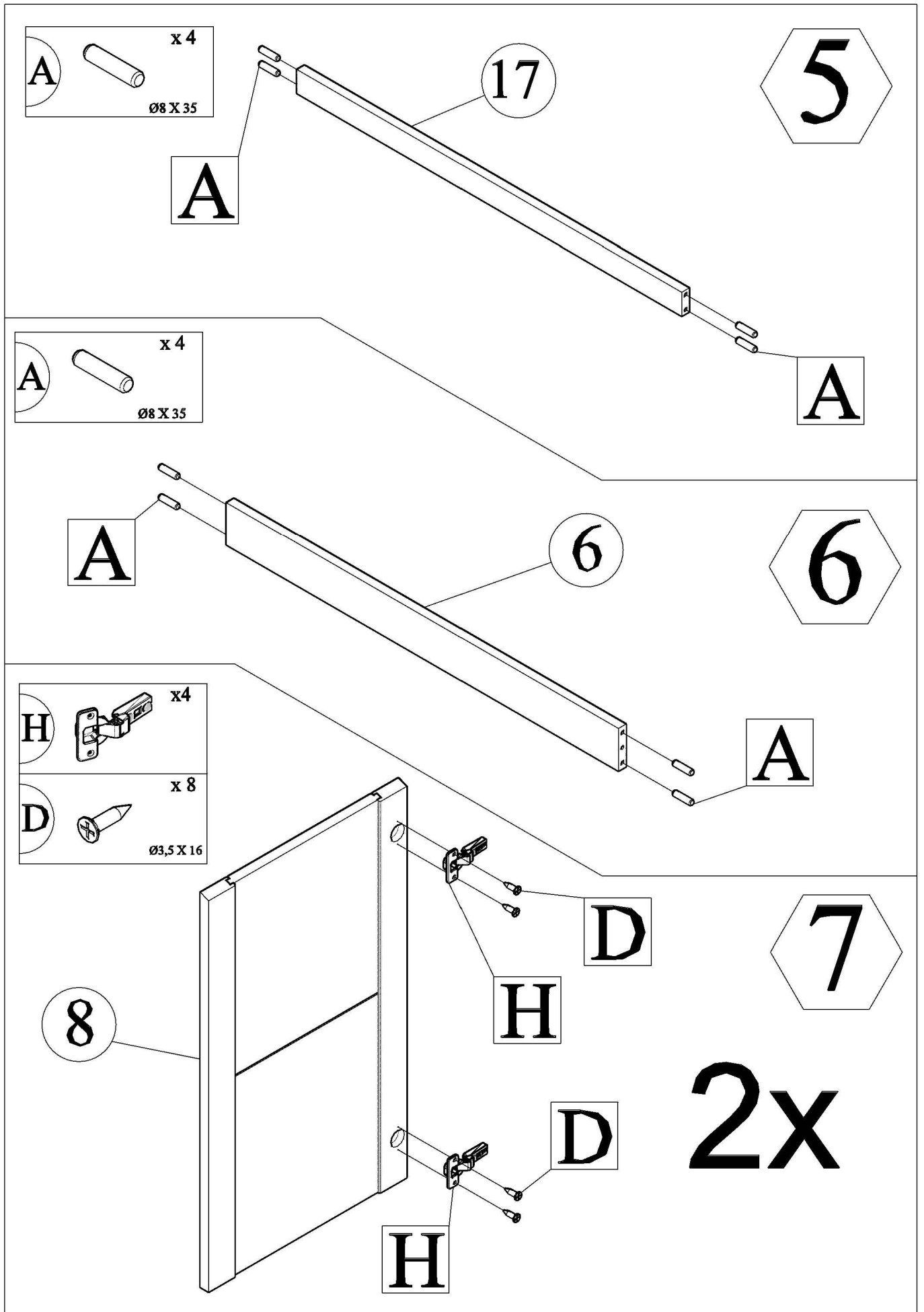
4

A

5

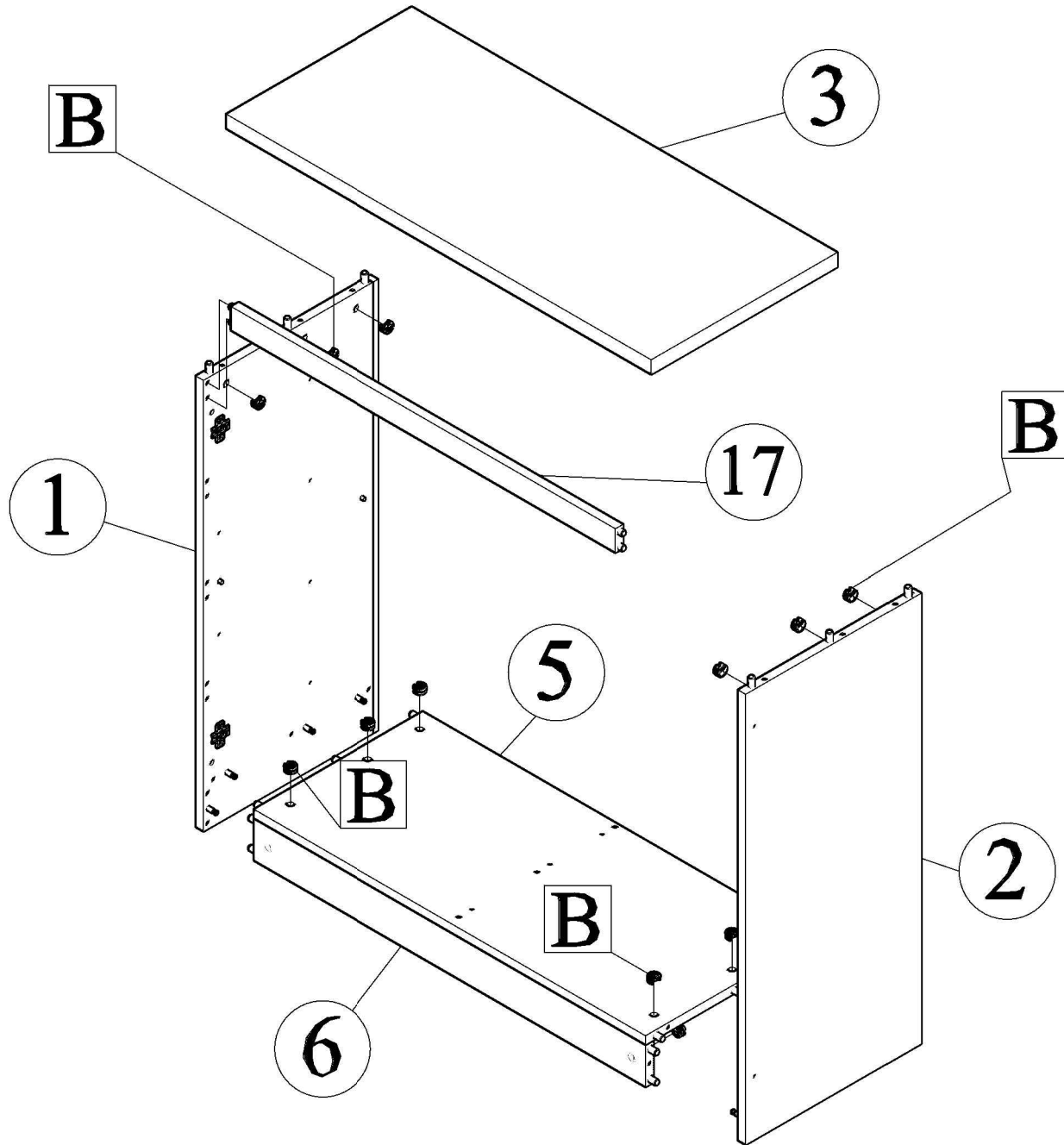
A





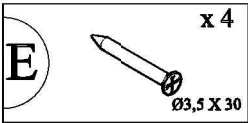


8

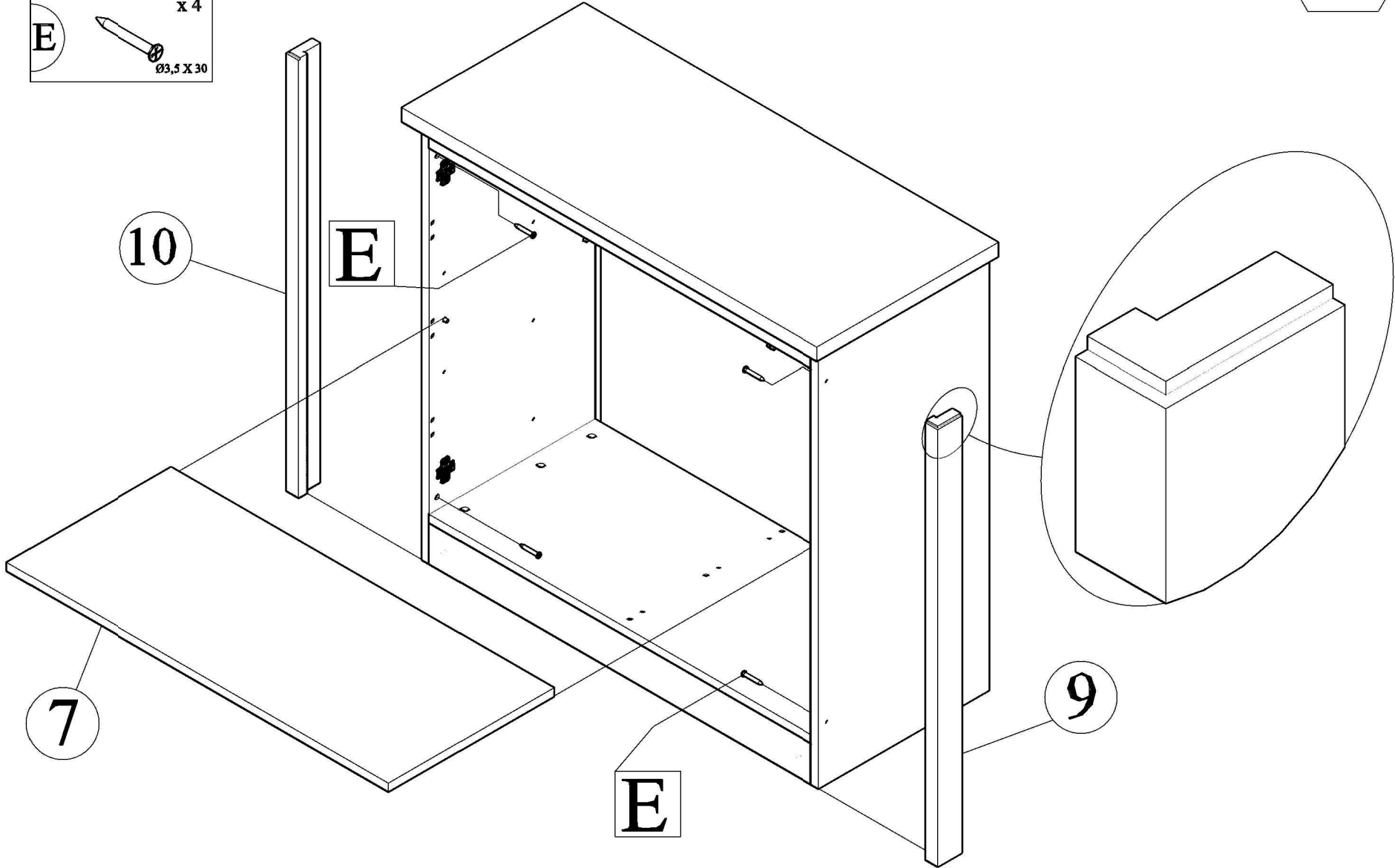


6/9

9

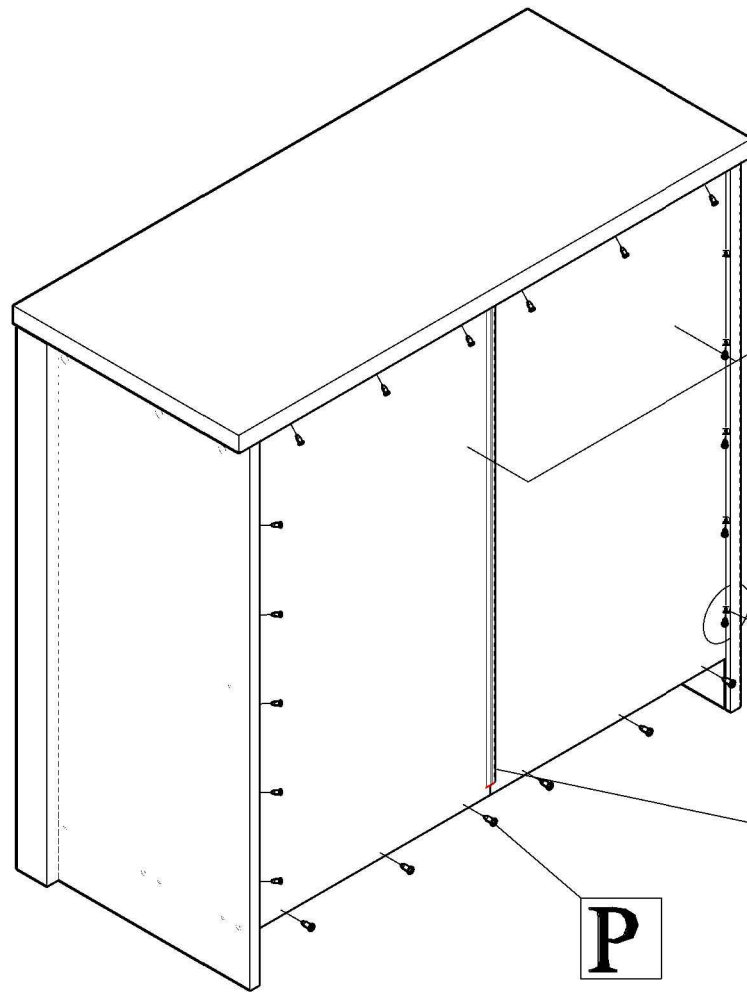
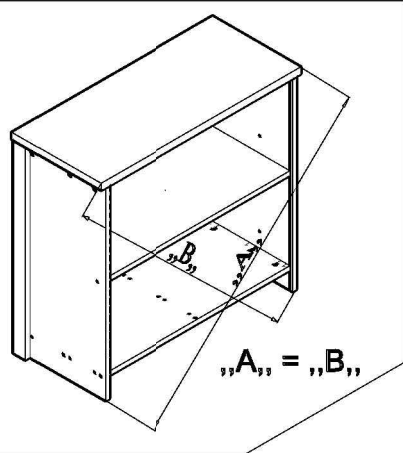


6/L

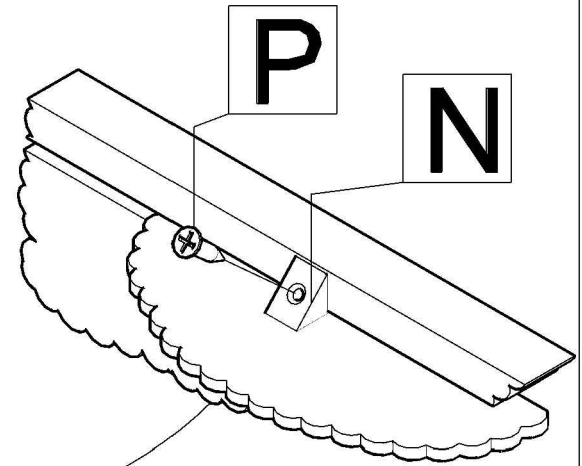


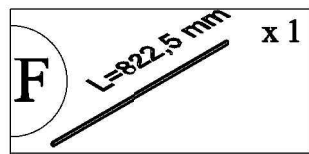
2014-10-22

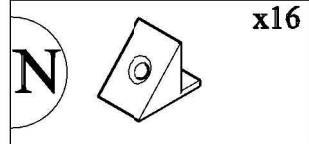
6/8




10



- 

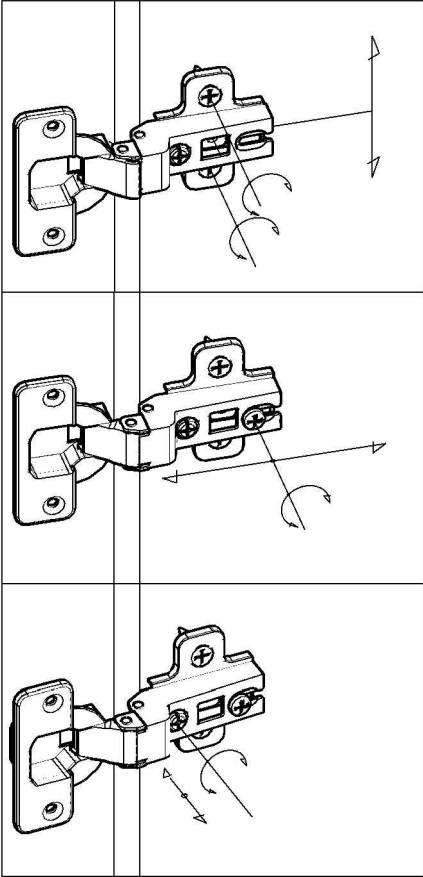
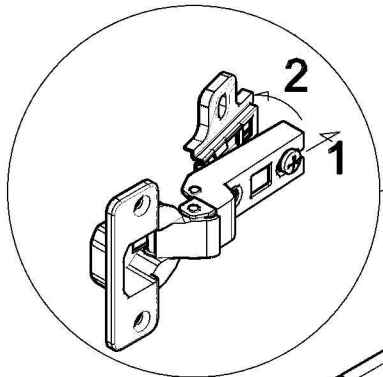
F L=822,5 mm x 1
- 

N x16
- 

P x22
SPAX-Ø3,0 x 16

2014-10-22

11



8

8