

Name - Nazwa - Naam - Name - Isim - название -
Nome - Nom - Numele - Meno - Jméno - Neve

LULU

1/5

DE Montageanleitung
PL Instrukcja montażu
NL Handleiding voor de montage
GB Assembly instructions
TR Montaj talimatı
RU Инструкция по монтажу

IT Istruzioni di montaggio
FR Notice de montage
RO Instrucțiuni de asamblare
SK Montážny návod
CZ Montážní návod
HU Szerelési útmutató

DE: Achtung! Erstickungsgefahr!
Plastikbeutel nicht in Reichweite von Säuglingen
und Kindern aufbewahren

PL: Ostrzeżenie! Aby uniknąć niebezpieczeństwa
uduszenia, plastikową torbę należy trzymać z dala
od niemowląt i dzieci.

NL: WAARSCHUWING! Verstikkingsgevaar!
Houd de plastic zak uit de buurt van zuigelingen
en kinderen.

GB: Warning! Risk of suffocation!
Keep plastic bag away from infants and children.

TR: Uyarı! Boğulma tehlikesi! Plastik torbayı
bebeklerden ve çocuklardan uzak tutun.

RU: Внимание! Опасность удушья! Держите
пластиковый пакет вдали от младенцев и детей.

IT: ATTENZIONE! Rischio di soffocamento! Tenere il
sacchetto di plastica lontano da neonati e bambini.

FR/BEL: ATTENTION! Danger d'étouffement! Garder
les sacs en plastique hors de portée des nourrissons
et des enfants.

RO: Avertisment! Risc de sufocare!
Țineți punga de plastic departe de sugari și copii.

SK: Pozor! Nebezpečnosť udusenía! Plastové
vrecko uchovávajte mimo dosahu dojčiat a detí.

CZ: Pozor! Nebezpečí udušení! Plastový sáček
uchovávejte mimo dosah kojenců a dětí.

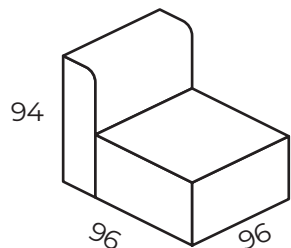
HU: Figyelem! Fulladásveszély! A műanyag zacskót
tartsa távol csecsemőktől és gyermekektől.

 30 min

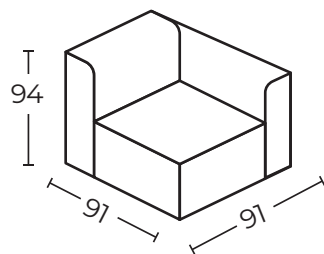
 2

 6 m²

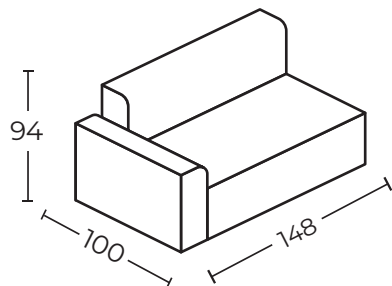
LULU
TS



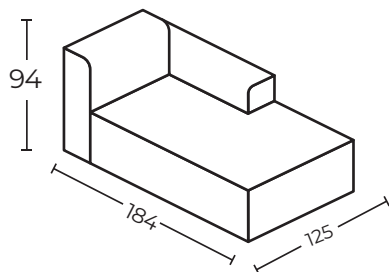
LULU
ECK



LULU
2QBKL/2QBKR



LUUL
LCL/LCR



ITALIA

Como smaltire questo imballaggio



Raccolta plastica



Raccolta plastica



Raccolta carta

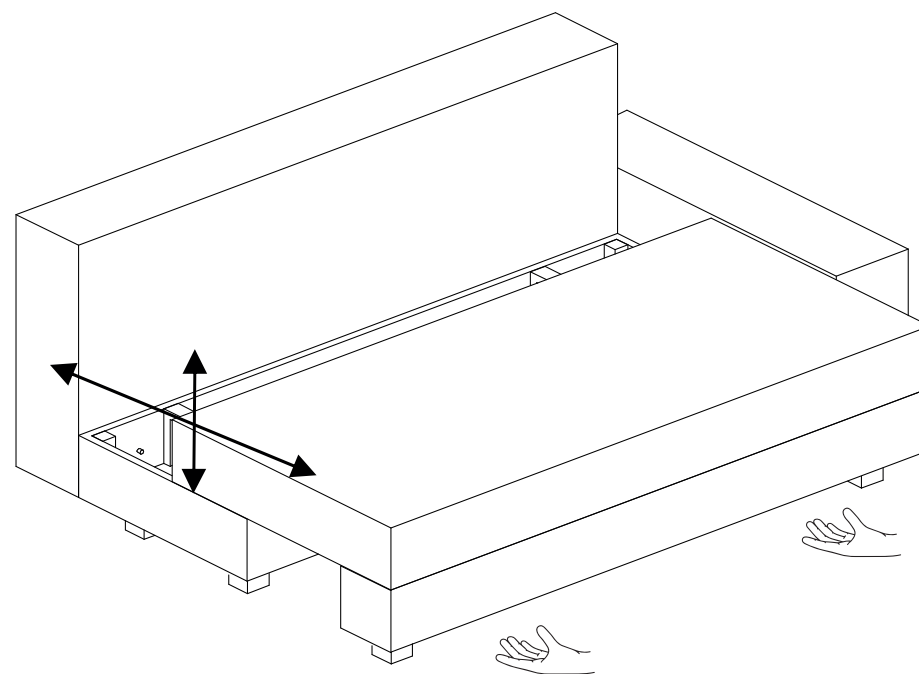
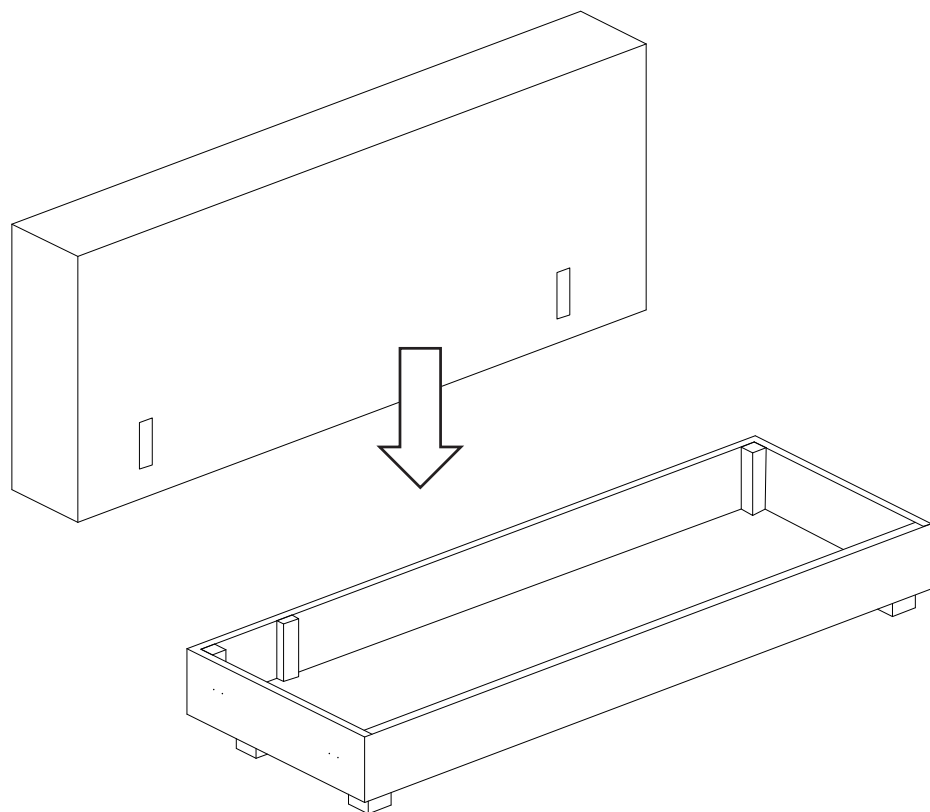
Verifica le disposizioni del tuo Comune

Name - Nazwa - Naam - Name - Isim - название -
Nome - Nom - Numele - Meno - Jméno - Neve

LULU

2/5

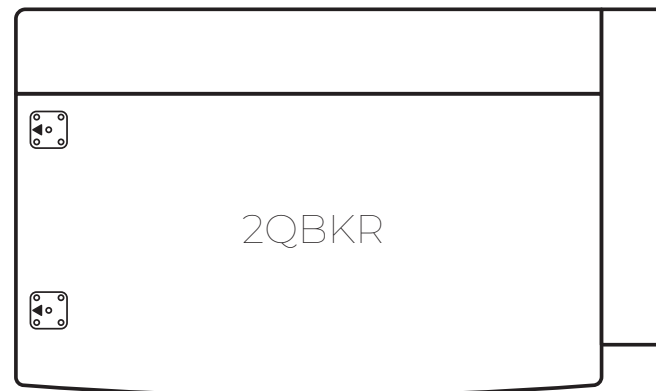
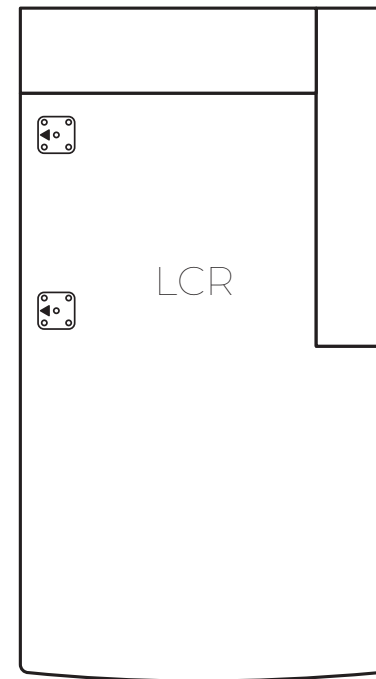
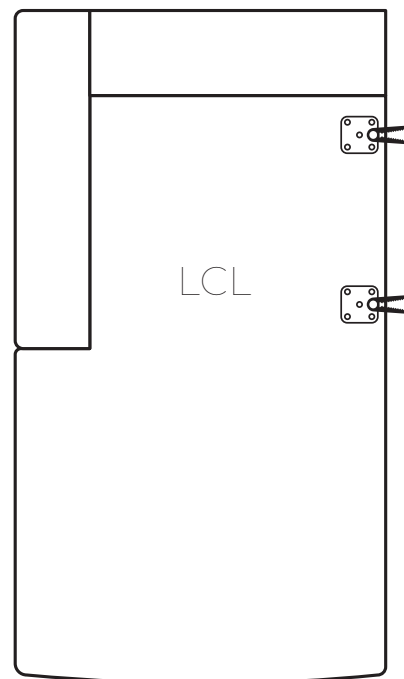
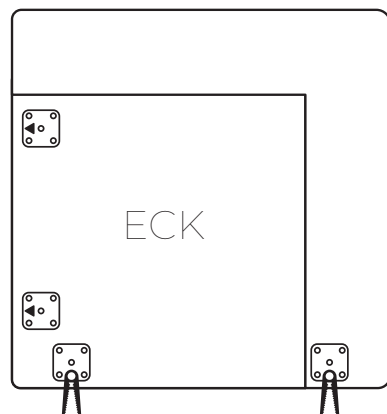
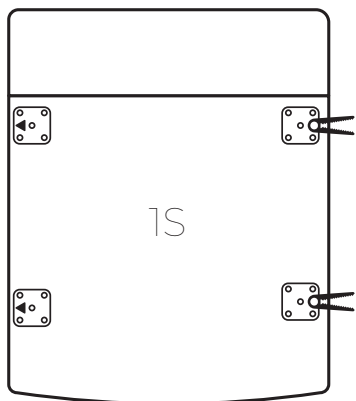
2QBK



Name - Nazwa - Naam - Name - Isim - зназвание -
Nome - Nom - Numele - Meno - Jméno - Neve

LULU

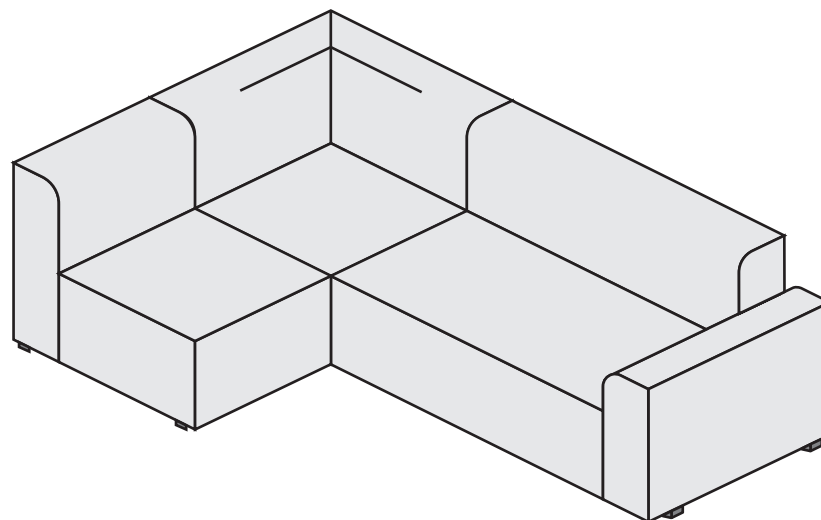
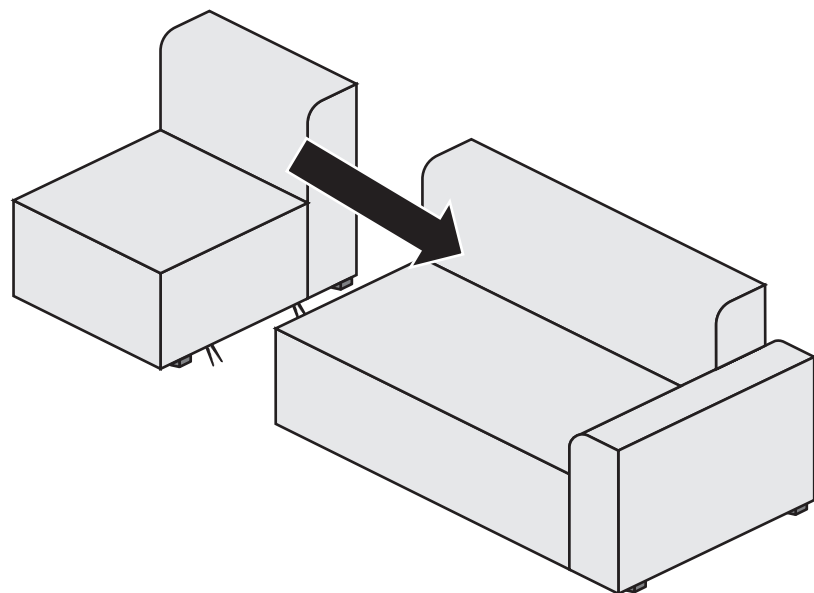
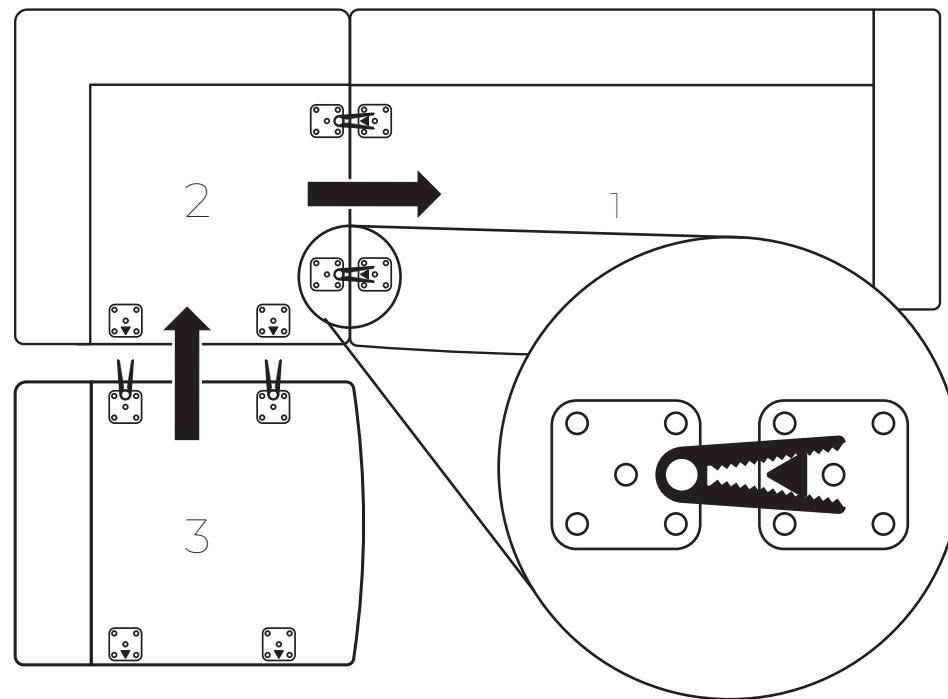
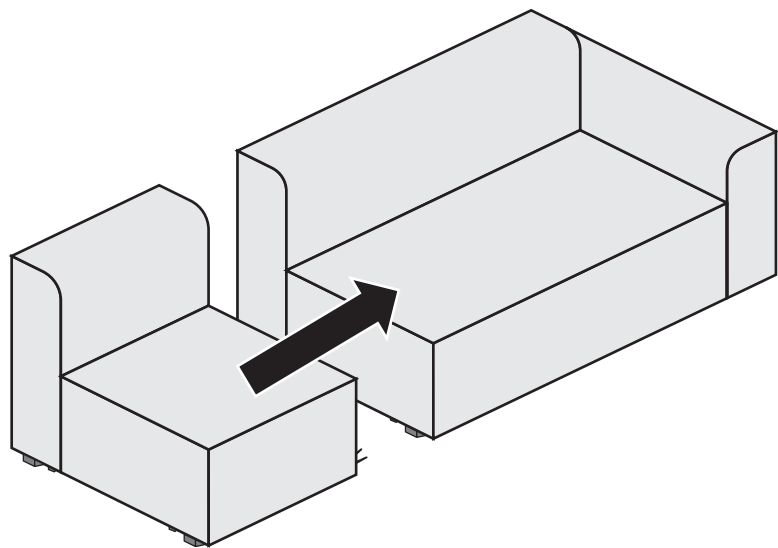
3/5



Name - Nazwa - Naam - Name - Isim - название -
Nome - Nom - Numele - Meno - Jméno - Neve

LULU

4/5

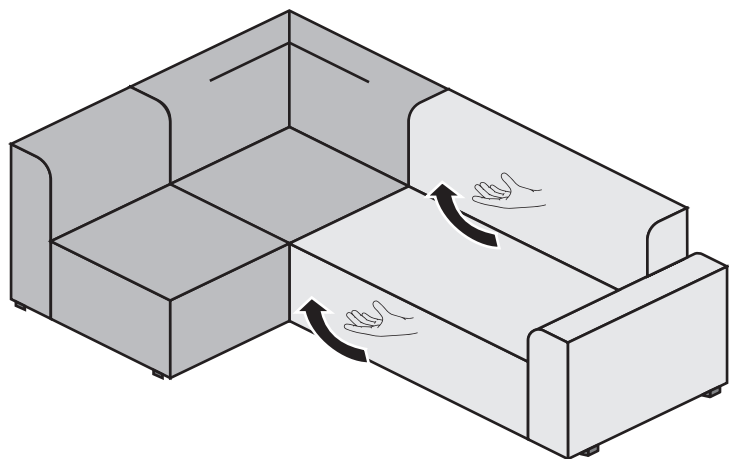


Name - Nazwa - Naam - Name - Isim - название -
Nome - Nom - Numele - Meno - Jméno - Neve

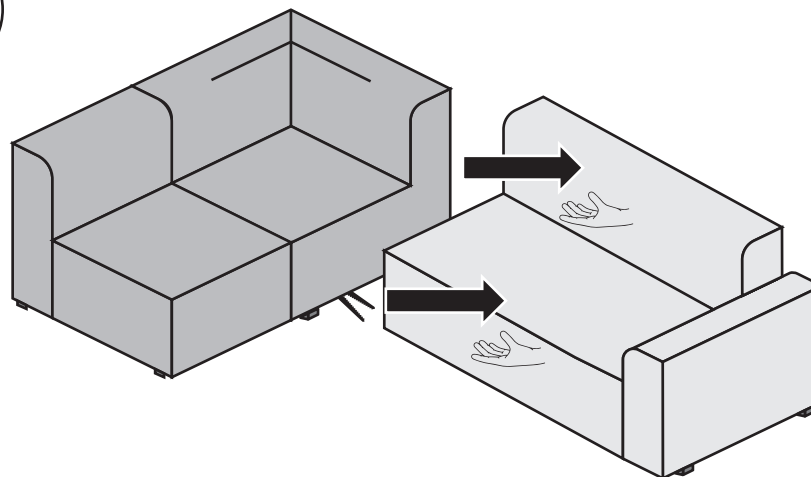
LULU

5/5

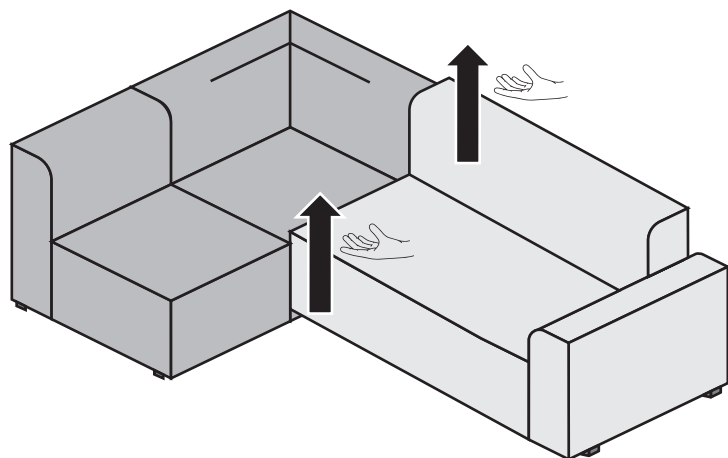
1



3



2



4

