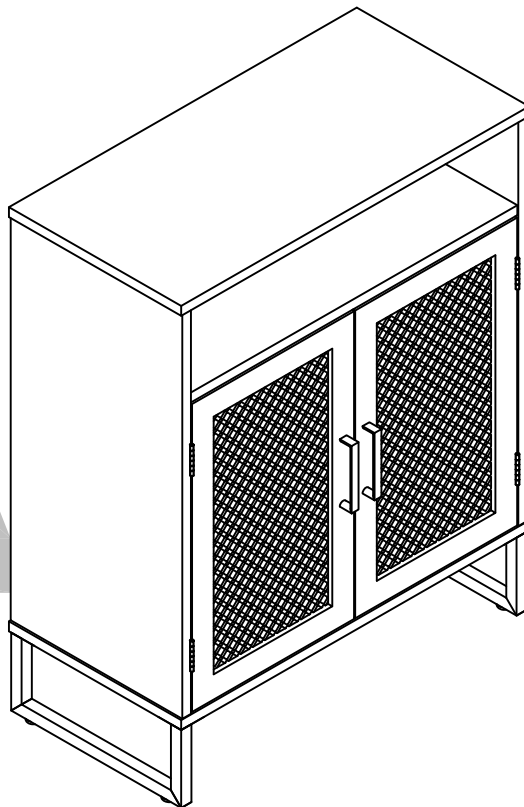


3558335COM Storage Console-Nightfall oak/Black

Ameriwood
HOME

Date of Purchase ___ / ___ / ___
Lot Number:

B343558335COM00KX



THIS INSTRUCTION BOOKLET CONTAINS **IMPORTANT** SAFETY INFORMATION. PLEASE READ AND KEEP FOR FUTURE REFERENCE.

Do Not Return This Product!

Contact our customer service team for help first.

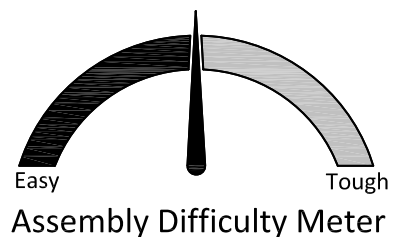
Call: 1-800-489-3351 (toll free)

Monday-Friday 9am - 5pm CST

Visit: www.ameriwoodhome.com

WARNING

- Unit can tip over causing severe injury or death.
- Anchor unit to stud in wall (if instructed to).
- Do Not allow children to climb on unit.
- Put heavy items on lower shelves or drawers.



Follow Ameriwood Home



Contact Us!

Do NOT return this product!

Contact our friendly customer service team first for help.



Visit ameriwoodhome.com

Assembly Tips



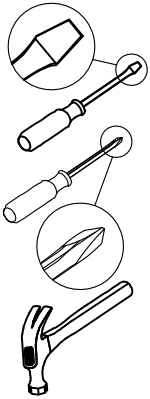
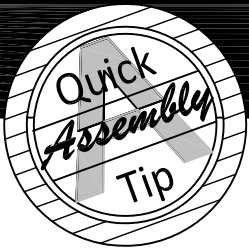
Helpful Hints

PEOPLE NEEDED FOR ASSEMBLY: **1-2**
ESTIMATED ASSEMBLY TIME: **1 HOUR**

- Open your item in the area you plan to keep it to avoid excessive heavy lifting.
- Identify, sort and count the parts before attempting assembly.
- Compression dowels are lightly tapped in with a hammer.
- Slides are labeled with a **R** (right) and **L** (left) for proper placement.
- Make sure to always face the point on the top of the Cam Lock towards the outer edge.
- Use all the nails provided for the back panel and spread them out equally.
- Back panel must be used to make sure your unit is sturdy.
- Do NOT use harsh chemicals or abrasive cleaners on this item.
- Never push, pull, or drag your furniture.



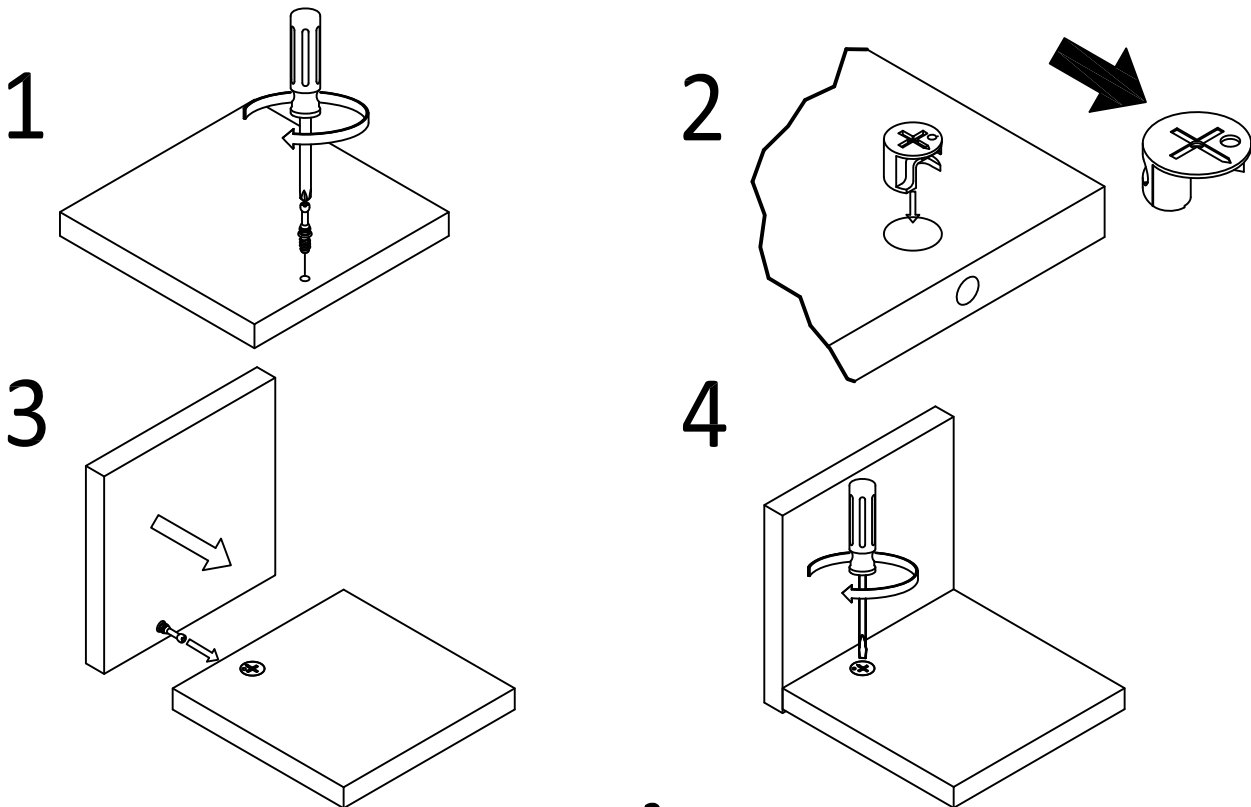
Before You Start



- ✓ Read through each step carefully and follow the proper order
- ✓ Separate and count all your parts and hardware
- ✓ Give yourself enough room for the assembly process
- ✓ Have the following tools: Flat Head Screwdriver, #2 Phillips Head Screwdriver and Hammer
- ✓ Caution: If using a power drill or power screwdriver for screwing, please be aware to slow down and stop when screw is tight. Failure to do so may result in stripping the screw.

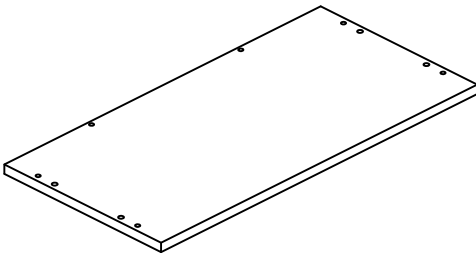
Cam Lock Fastening System

This Cam Lock Fastening System will be used throughout the assembly process.



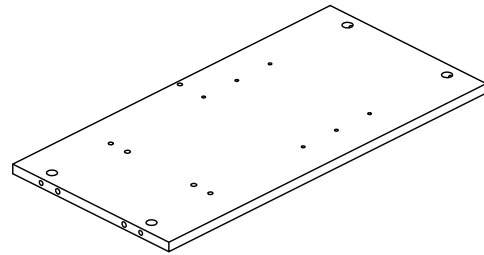
Board Identification

Not Actual Size



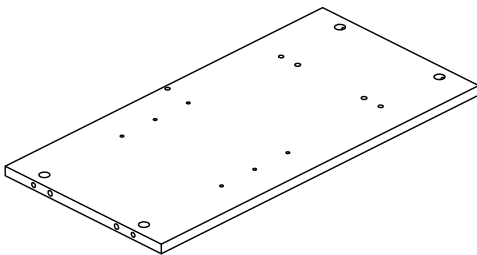
A

Top panel
T3558335010KX



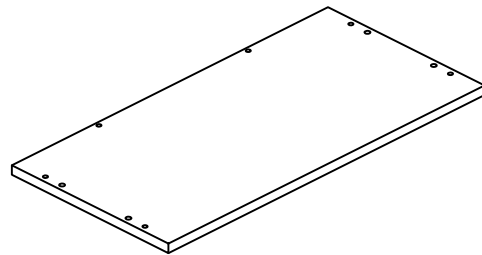
B

Left side panel
T3558335020KX



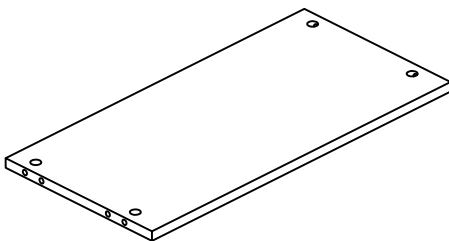
C

Right side panel
T3558335030KX



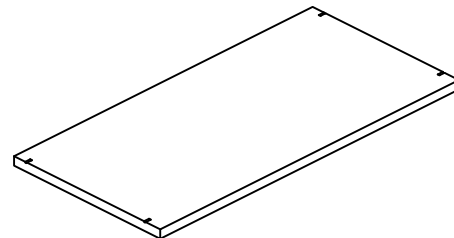
D

Bottom panel
T3558335040KX



E

Fixed shelf
T3558335050KX

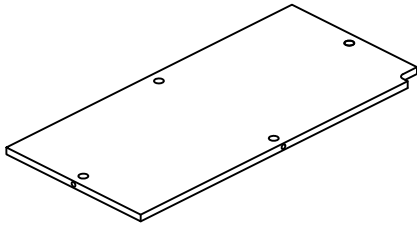


F

Adjustable shelf
T3558335060KX

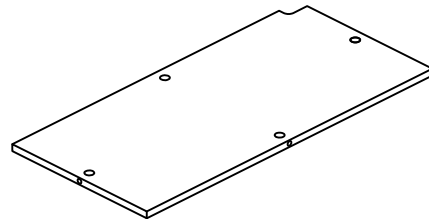
Board Identification

Not Actual Size



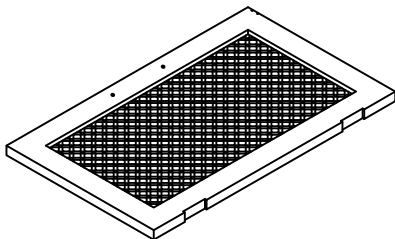
G

Left back panel
T3558335070KX



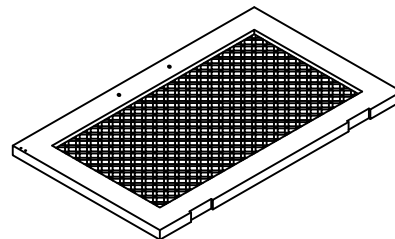
H

Right back panel
T3558335080KX



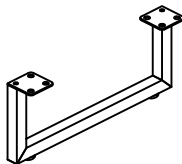
I

Left door
T3558335090KX



J

Right door
T3558335100KX



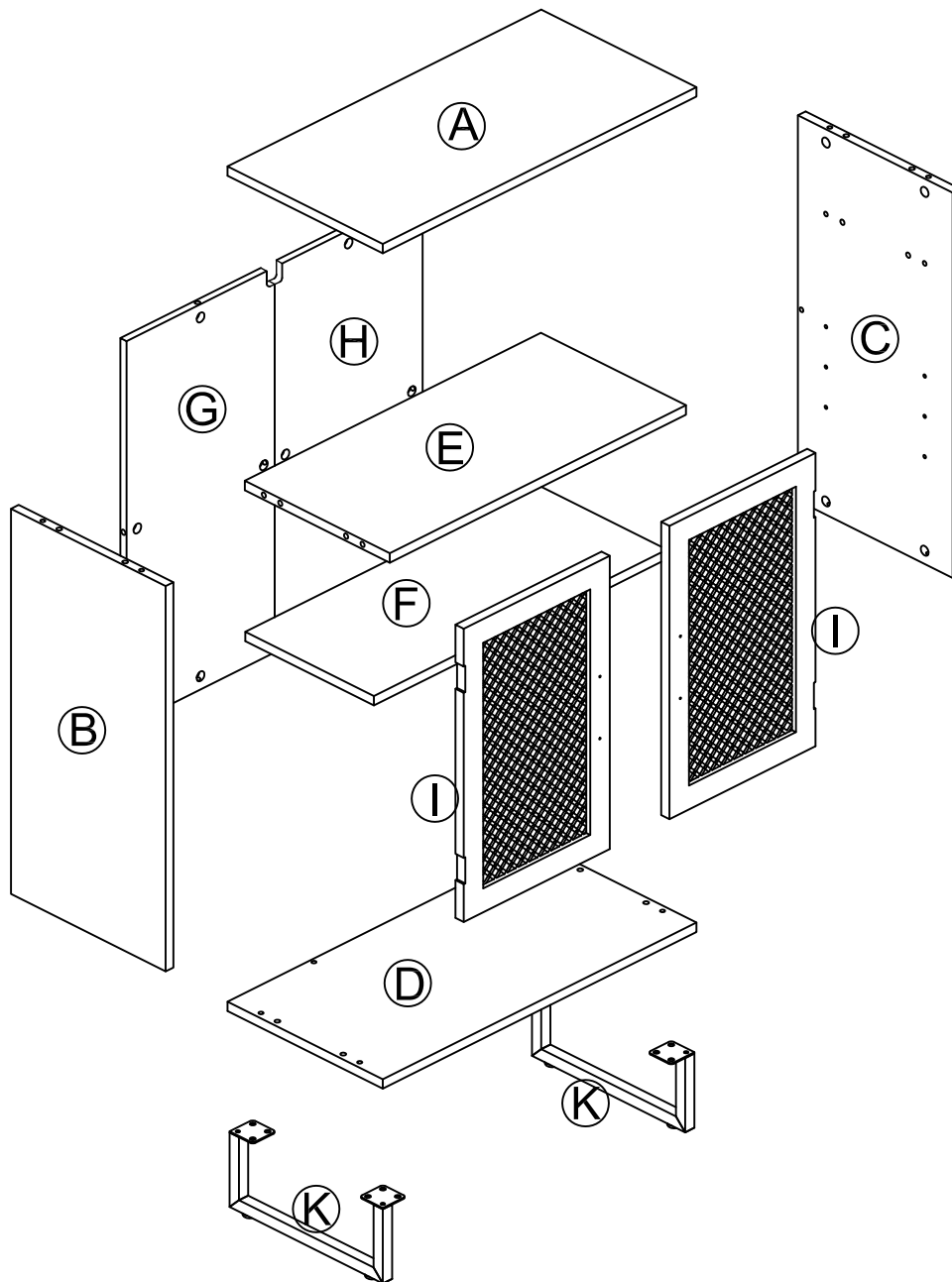
K

Leg frame
T3558335110KX
QTY:2 PCS

Preassembled parts	
Left leg frame(2)	T3558335111KX
Adjustable foot Ø19 (4)	TKX1035

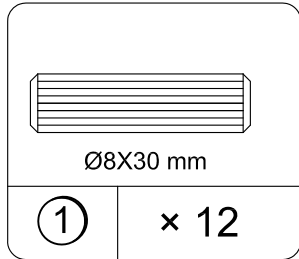
Board Identification

Not actual size

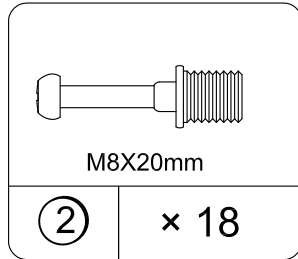


Part List

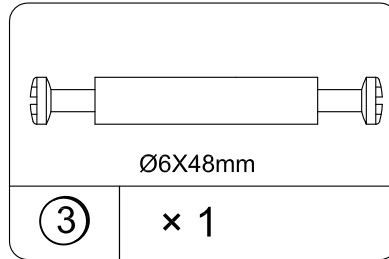
Actual Size



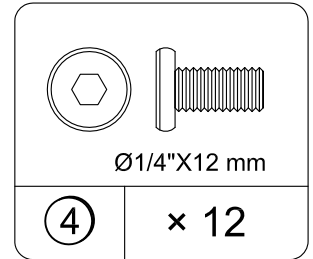
Wood dowel
TKX1005



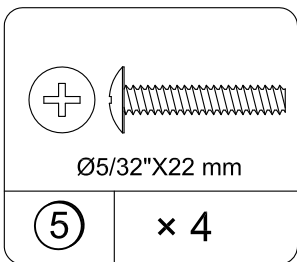
Cam bolt
TKX1191



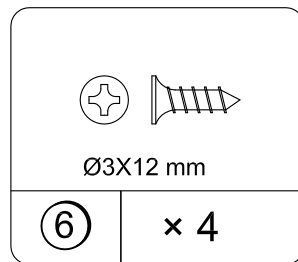
Cam bolt
TKX1169



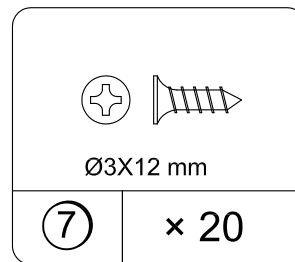
Bolt
TKX1033



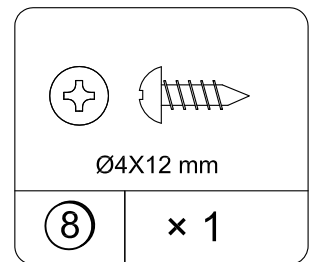
Pan head screw
TKX1158



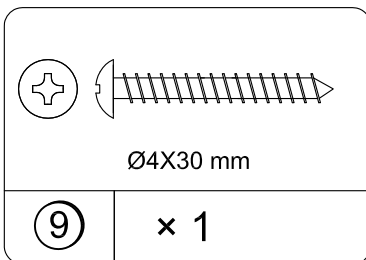
Screw
TKX1146



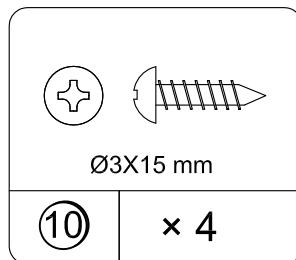
Screw
TKX1300



Screw
TKX1168



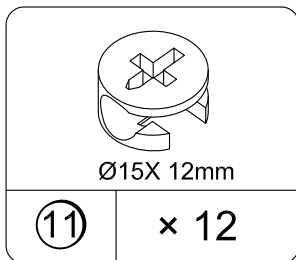
Screw
TKX1172



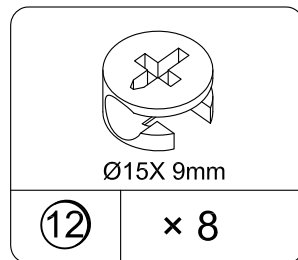
Screw
TKX1358

Part List

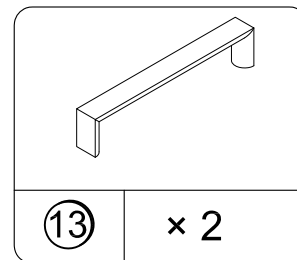
Not Actual Size



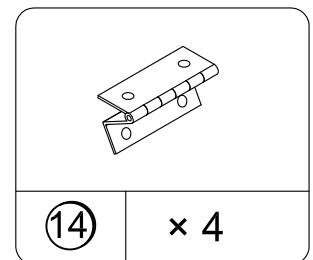
Cam lock
TKX1022



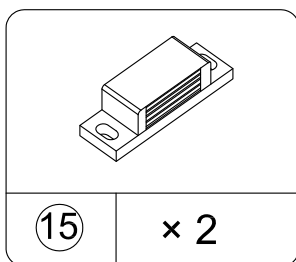
Cam lock
TKX1023



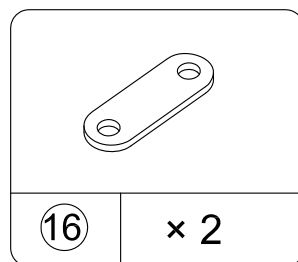
Handle
TKX1330



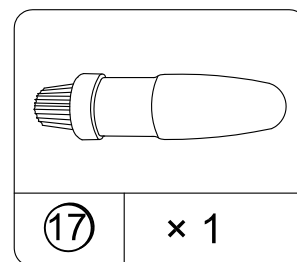
Hinge
TKX1331



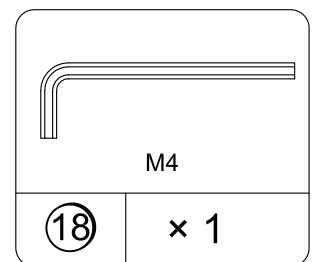
Magnetic catch
TKX1147



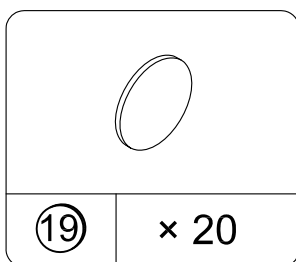
Metal plate
TKX1148



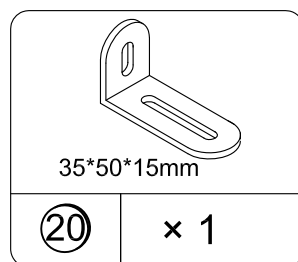
Glue
TKX1014



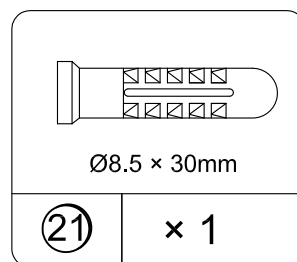
Hex key
TKX1310



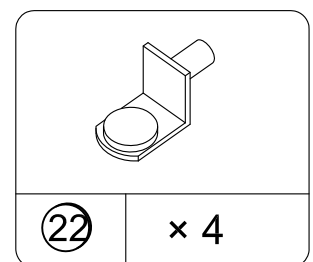
Cam cover
TKX1255



Wall bracket
TKX1026

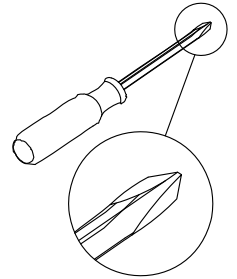
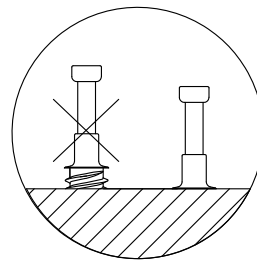
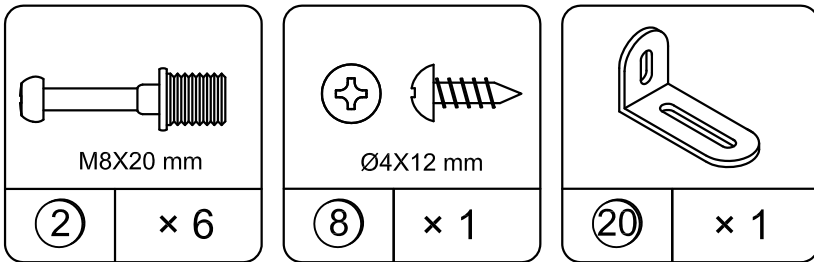


Wall anchor
TKX1042



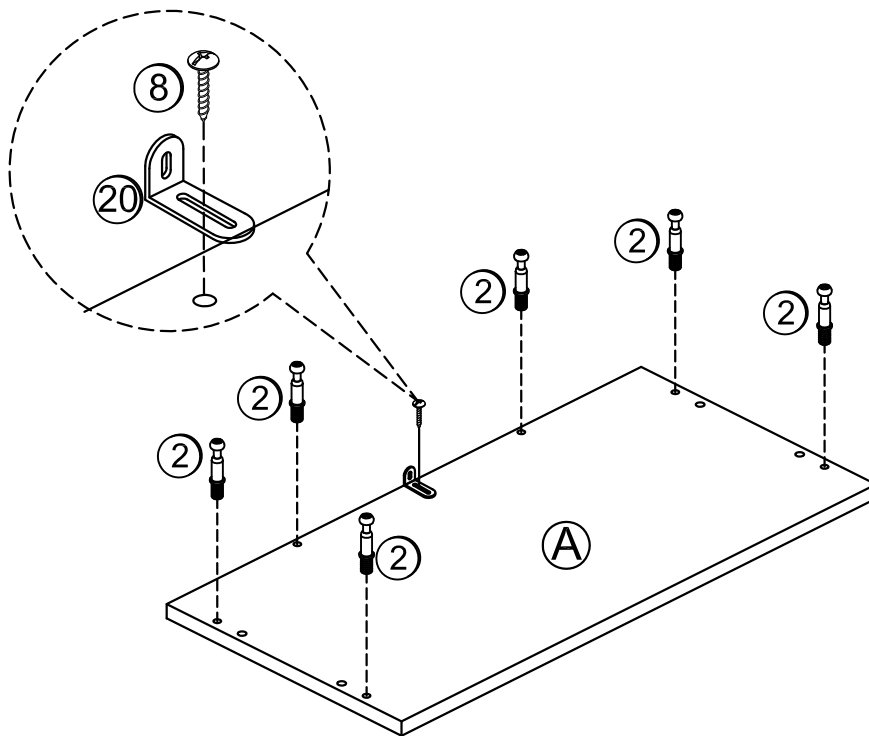
Shelf support
TKX1047

STEP 1

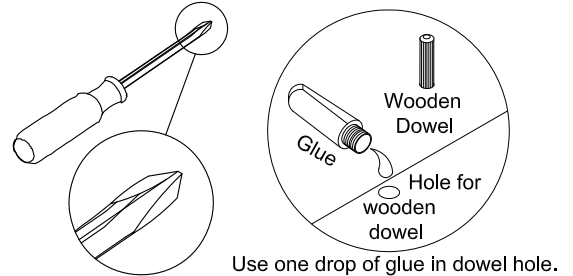
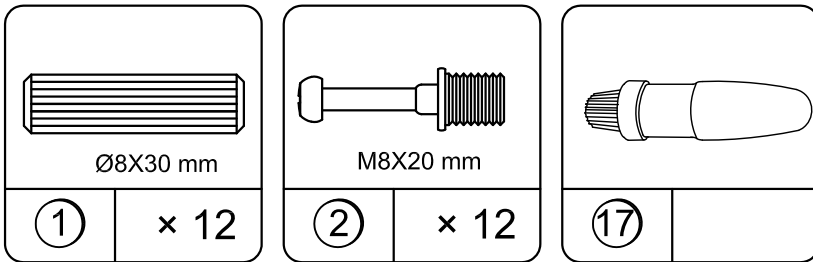


1.1 Attach (20) to (A) with (8) as illustrated.

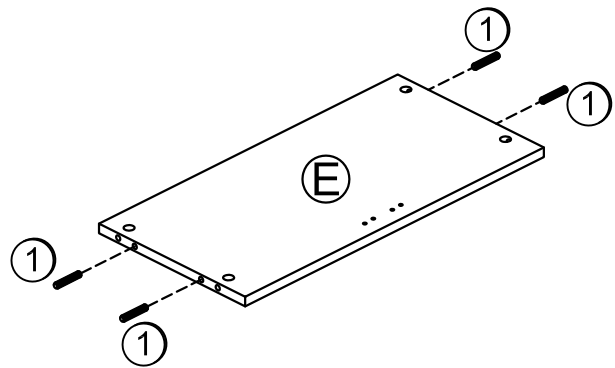
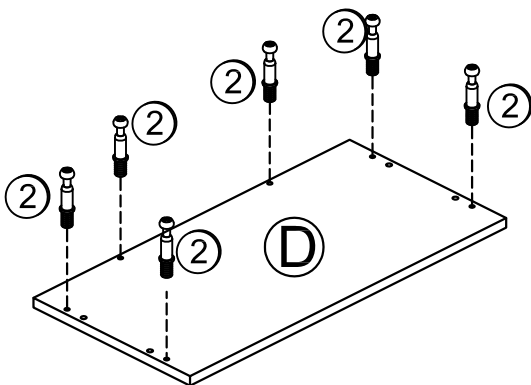
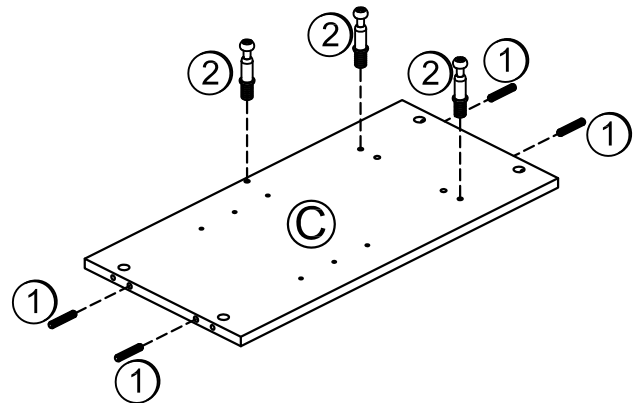
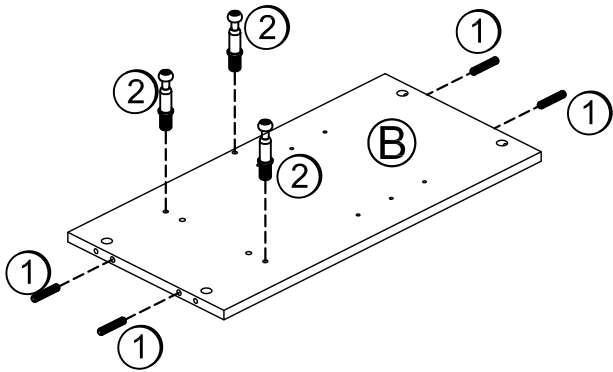
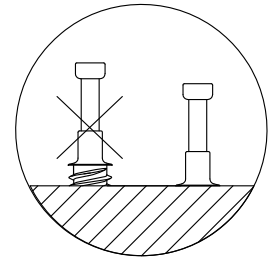
1.2 Attach (2) to (A) as illustrated.



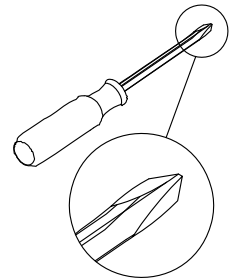
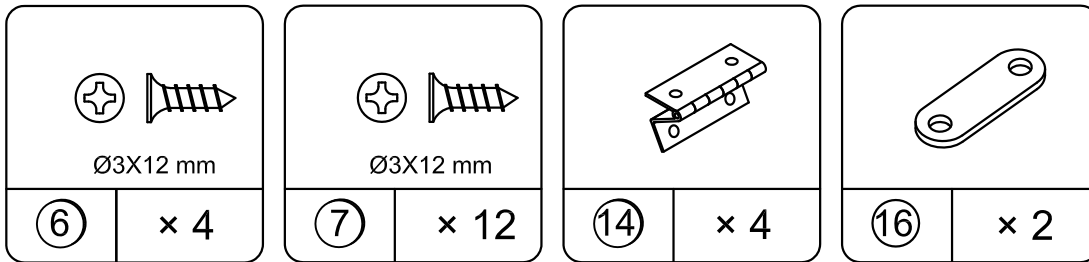
STEP 2



- 2.1 Attach (1) to (B), (C) & (E) as illustrated.
- 2.2 Attach (2) to (B), (C) & (D) as illustrated.

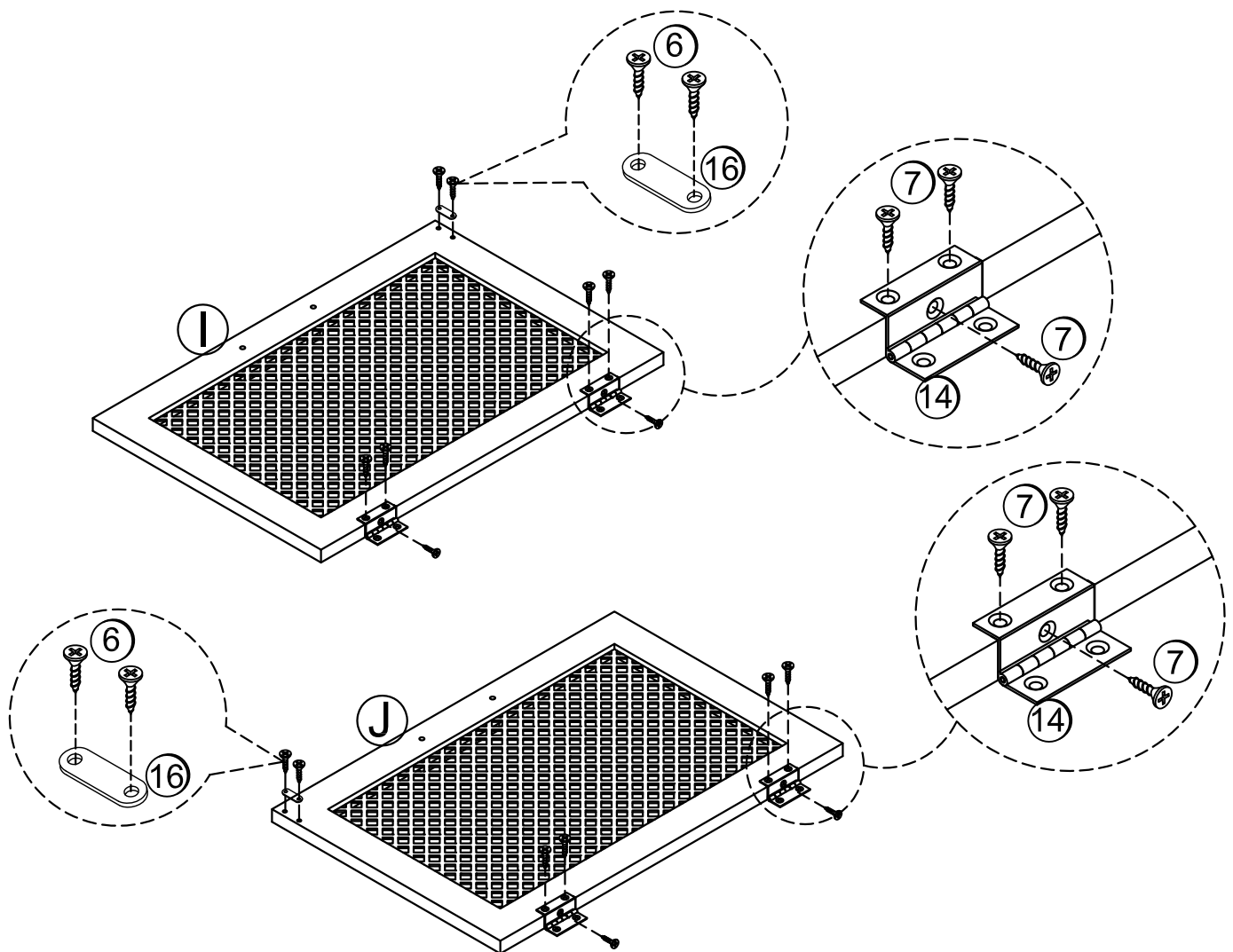


STEP 3

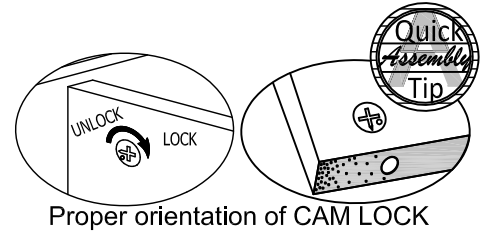
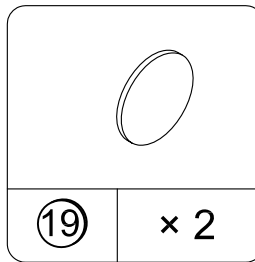
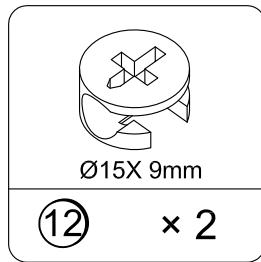
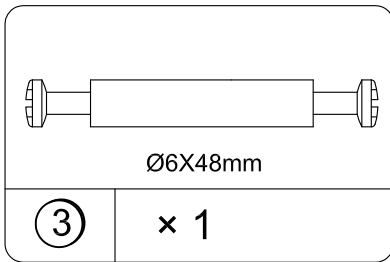


3.1 Attach (14) to (I) & (J) as illustrated.

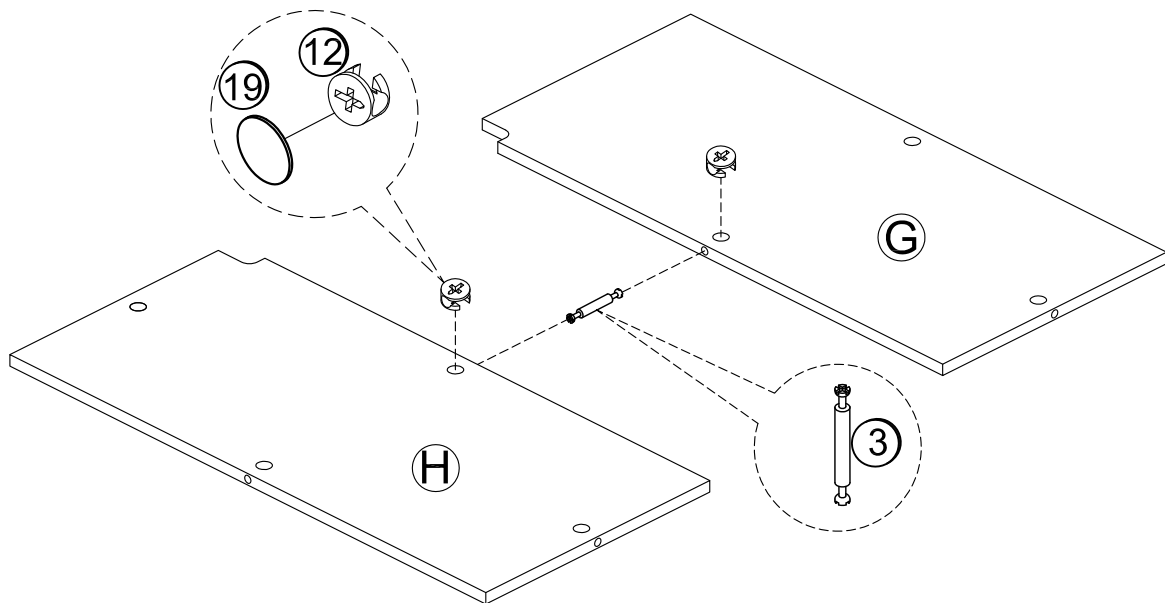
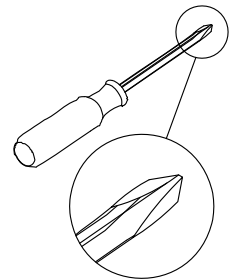
3.2 Attach (16) to (I) & (J) as illustrated.



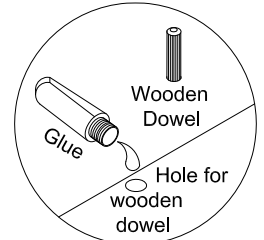
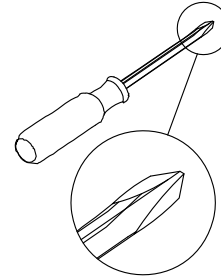
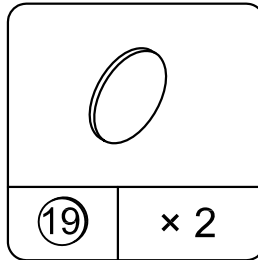
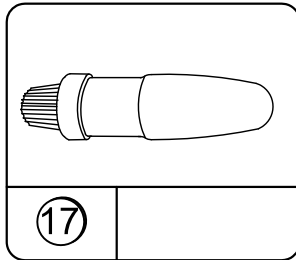
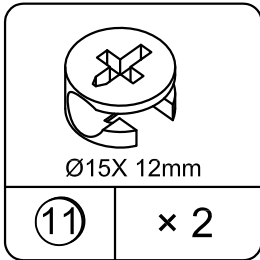
STEP 4



- 4.1 Connect (H) to (G) with (3) & (12) as illustrated.
- 4.2 Use (19) to cover cam lock hole.



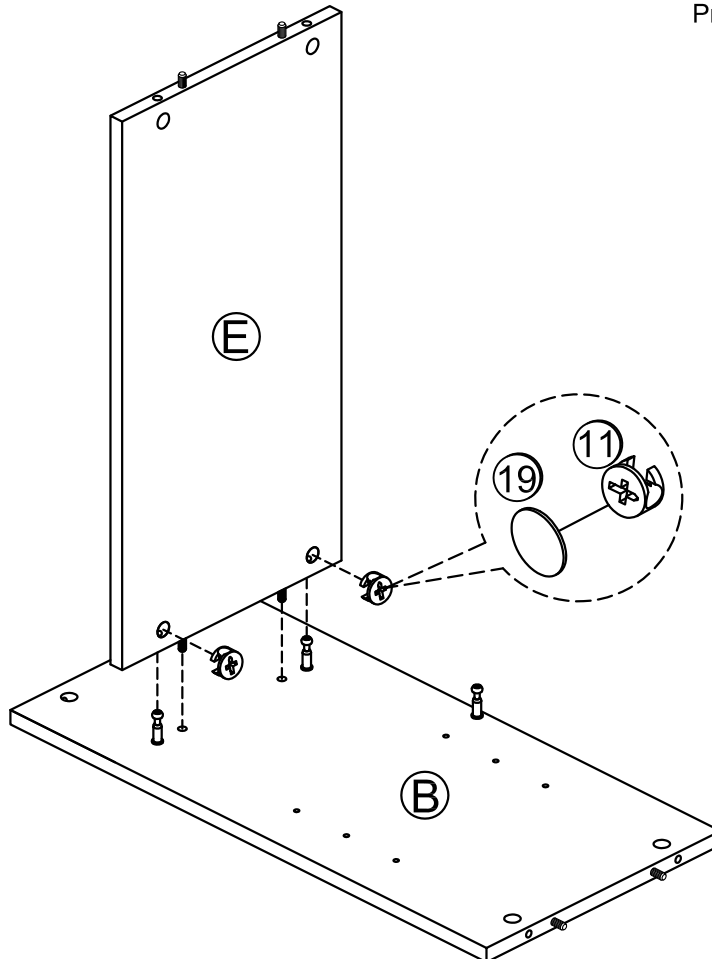
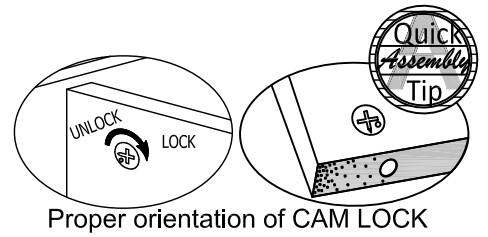
STEP 5



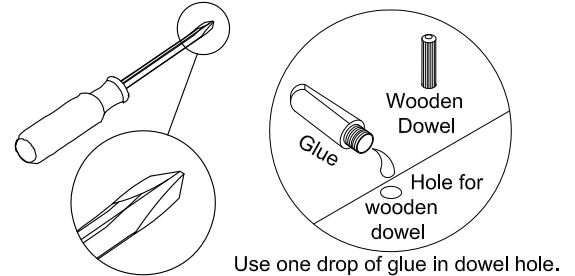
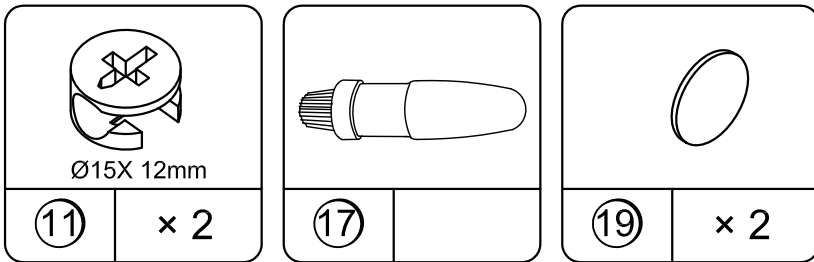
Use one drop of glue in dowel hole.

5.1 Attach (E) to (B) with (11) as illustrated.

5.2 Use (19) to cover cam lock hole.

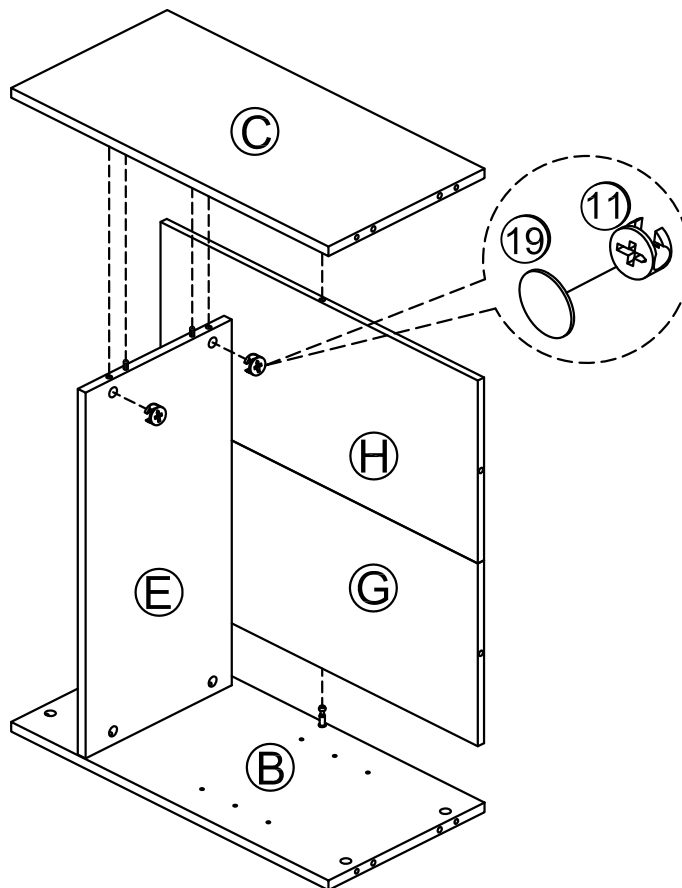
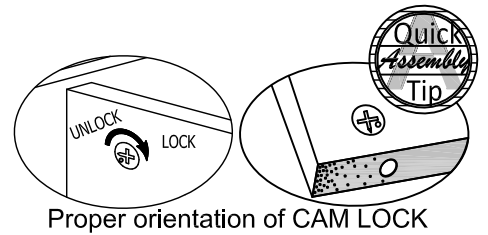


STEP 6

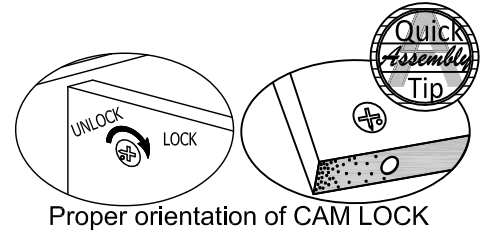
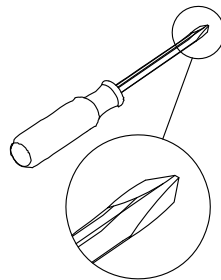
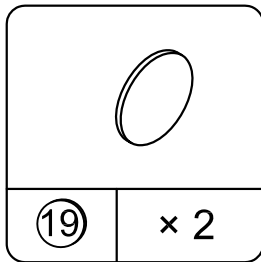
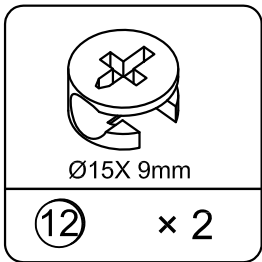


6.1 Attach (C), to (E) & (B) with (11) as illustrated.

6.2 Use (19) to cover cam lock hole.

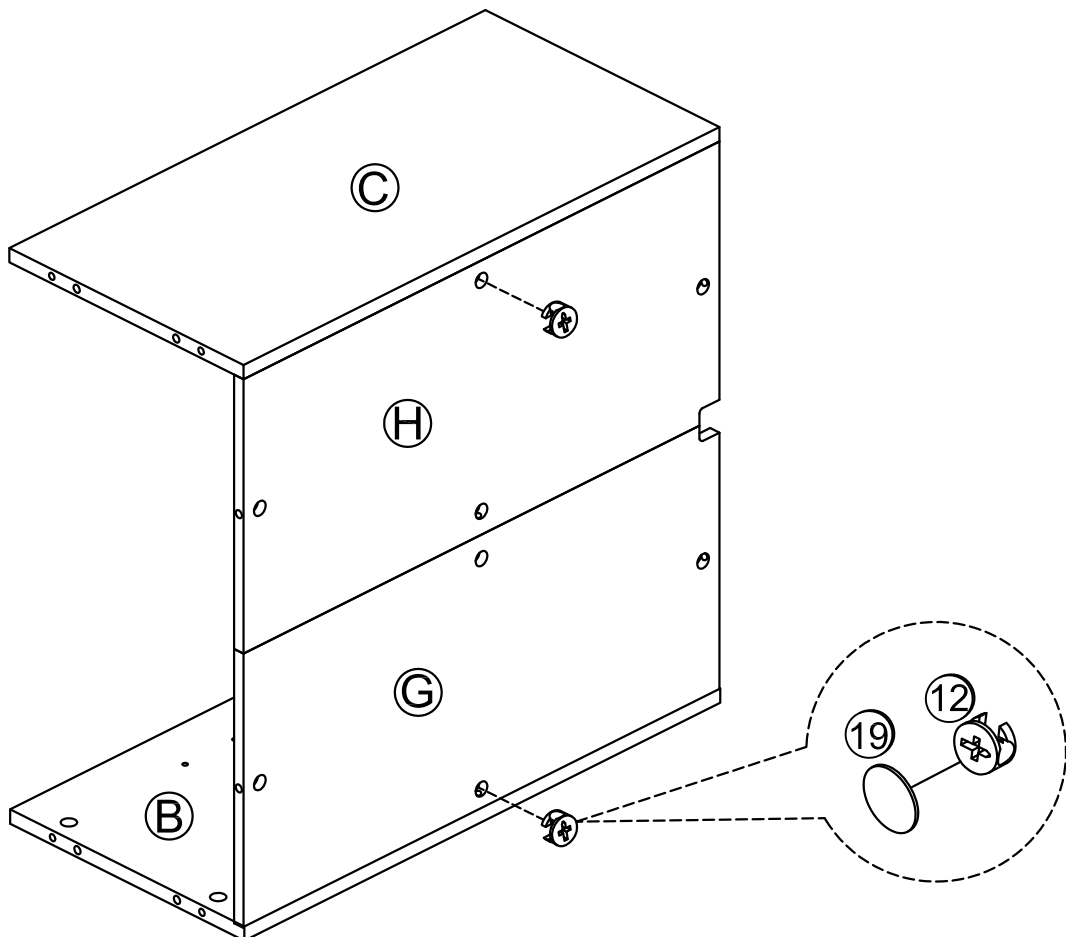


STEP 7

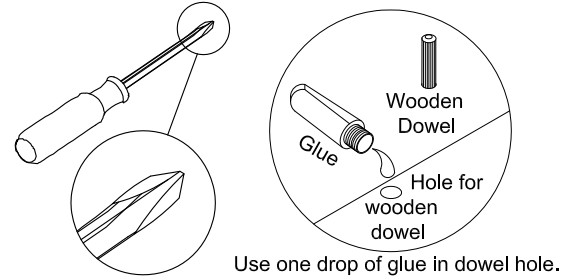
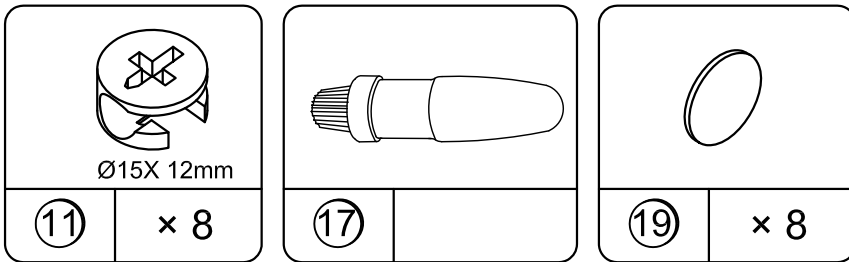


7.1 Attach (H), (G) to (B) & (C) with (12) as illustrated.

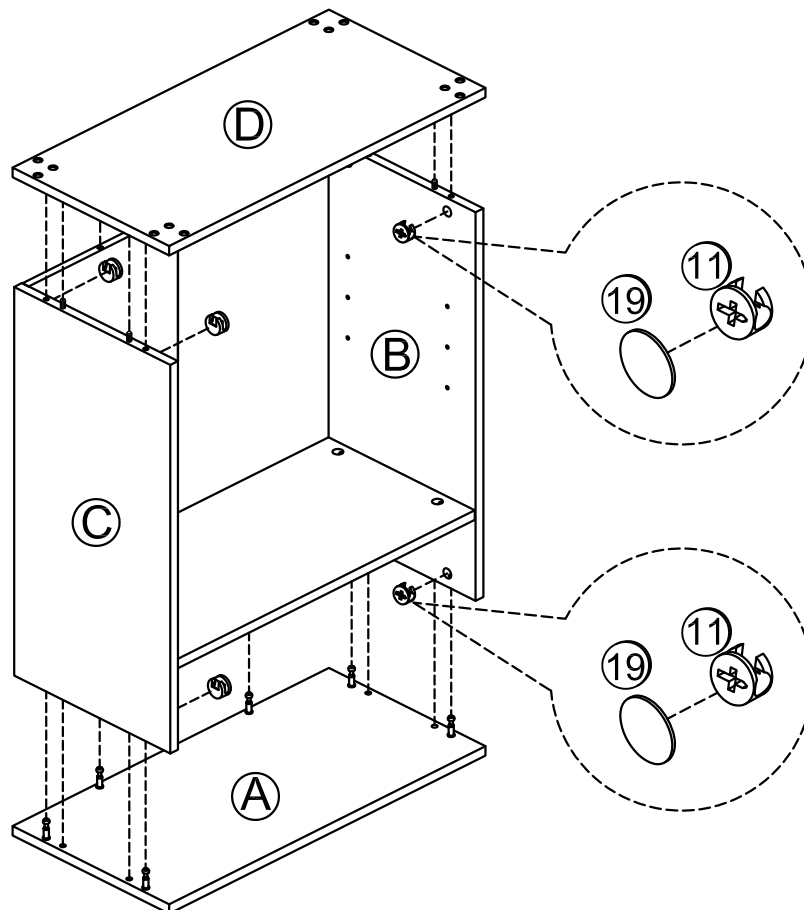
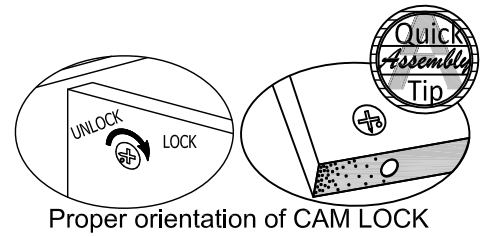
7.2 Use (19) to cover cam lock hole.



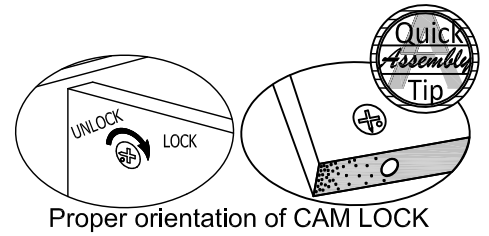
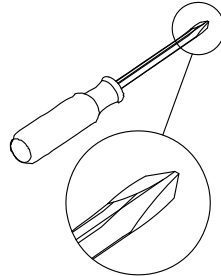
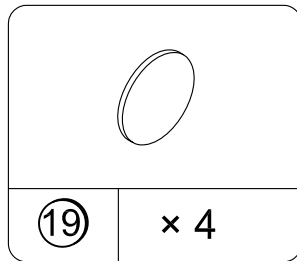
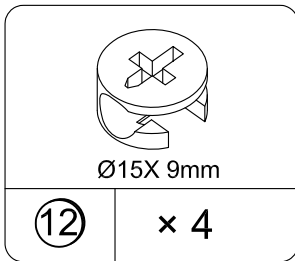
STEP 8



- 8.1 Attach (A), (D) to sample with (11) as illustrated.
- 8.2 Use (19) to cover cam lock hole.

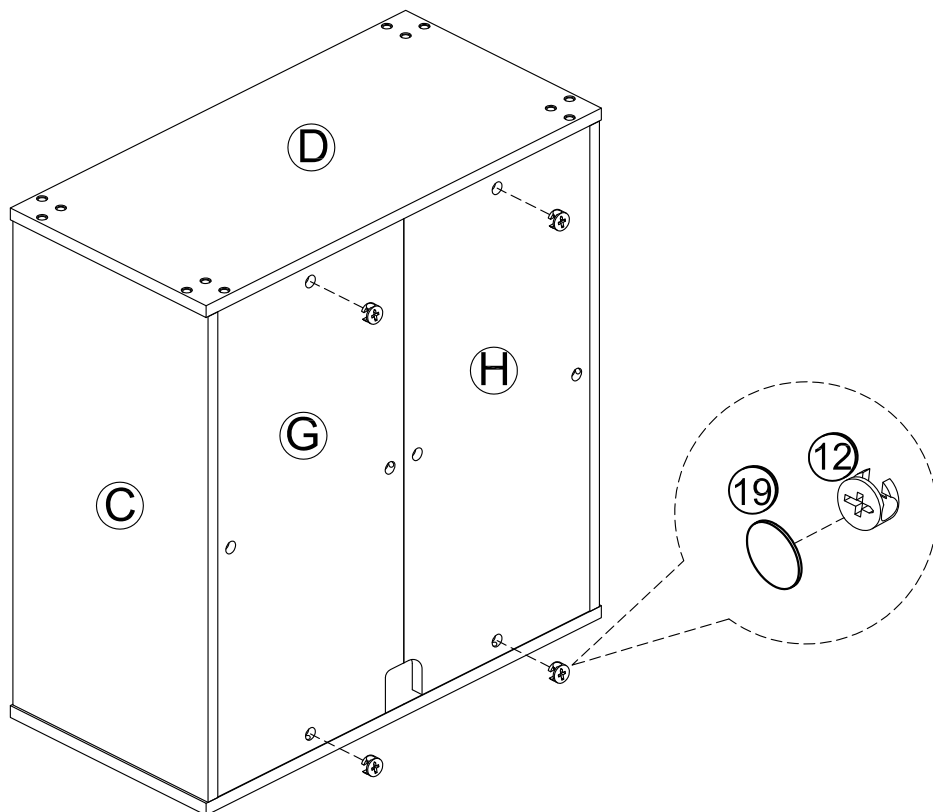


STEP 9

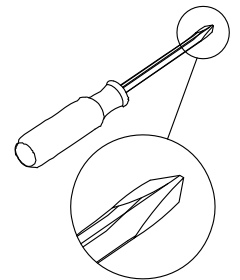
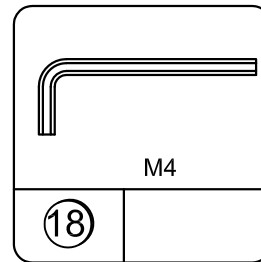
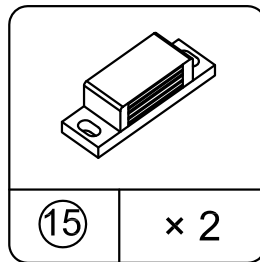
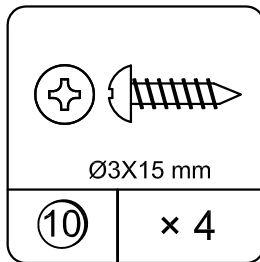
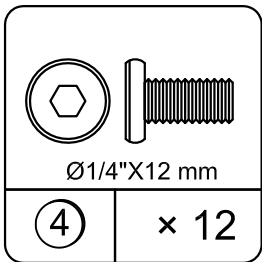


9.1 Attach (G), (H) to (A) & (D) with (12) as illustrated.

9.2 Use (19) to cover cam lock hole.

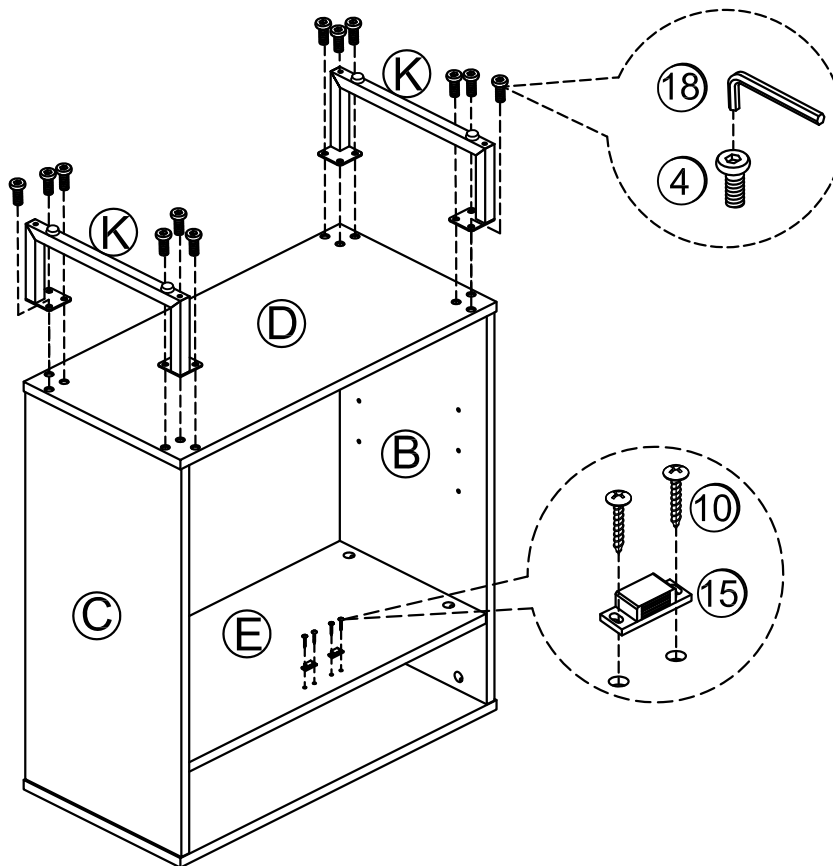


STEP 10

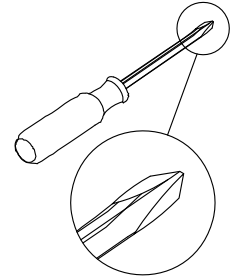
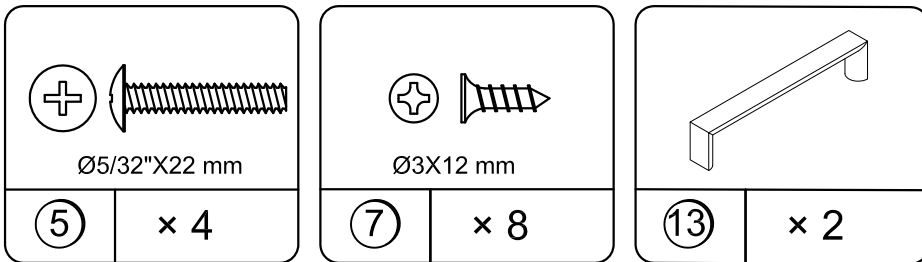


10.1 Attach (K) to (D) with (4) as illustrated.

10.2 Attach (15) to (E) with (10) as illustrated.

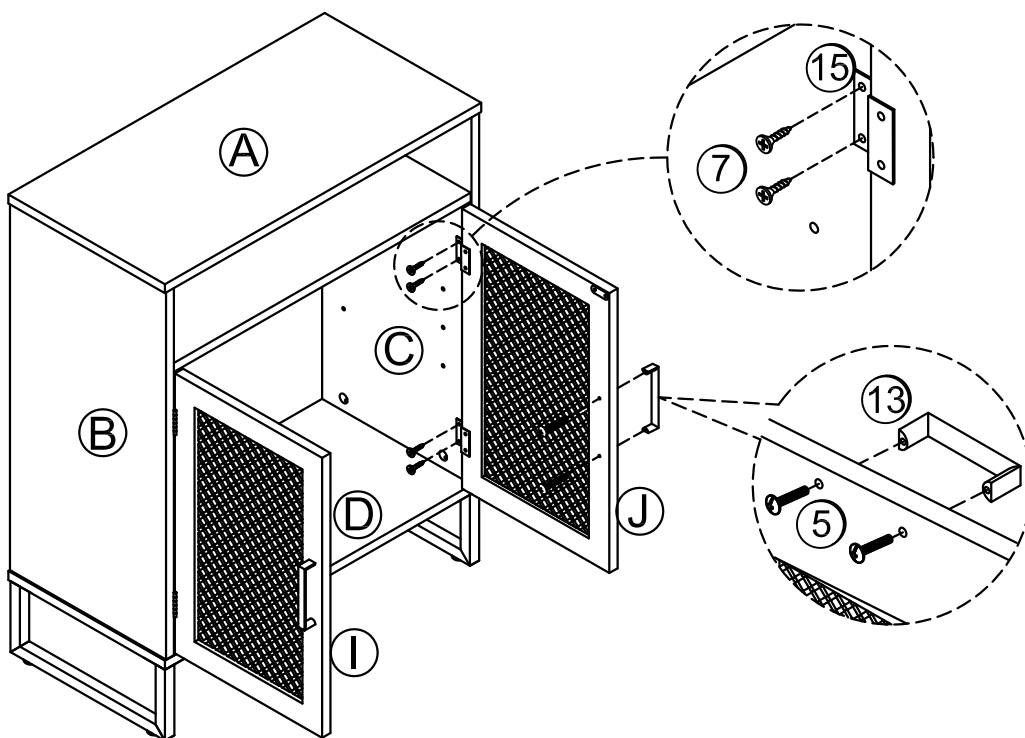


STEP 11

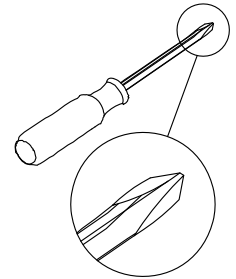
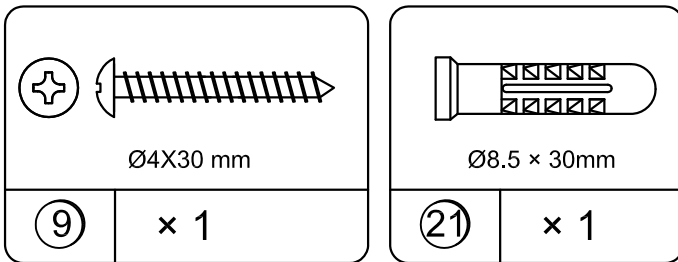


11.1 Attach door (I), (J) to sample with (7) as illustrated.

11.2 Attach (13) to (I), (J) with (5) as illustrated.



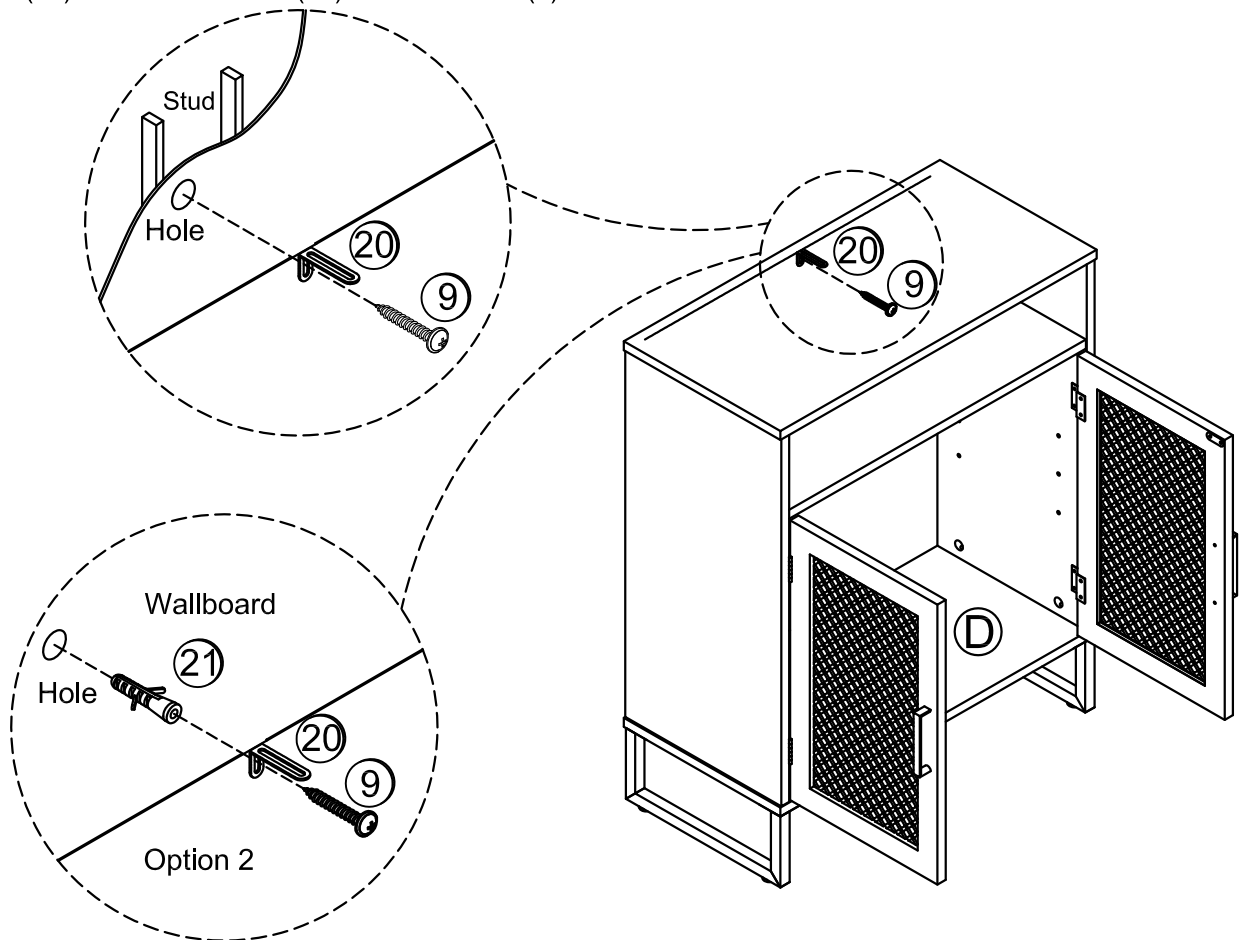
STEP 12



Please note that this unit must be placed against a wall.

Option 1: Fasten the wall bracket (20) to a stud in the wall with the screw (9).

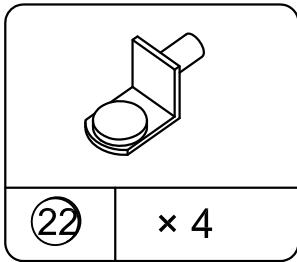
Option 2: Drill a 5 mm (3/16") diameter hole in the wallboard. Tap the wall anchor (21) into the hole until it is flush. Fasten the wall bracket (20) to the wall anchor (21) with the screw (9).



WARNING

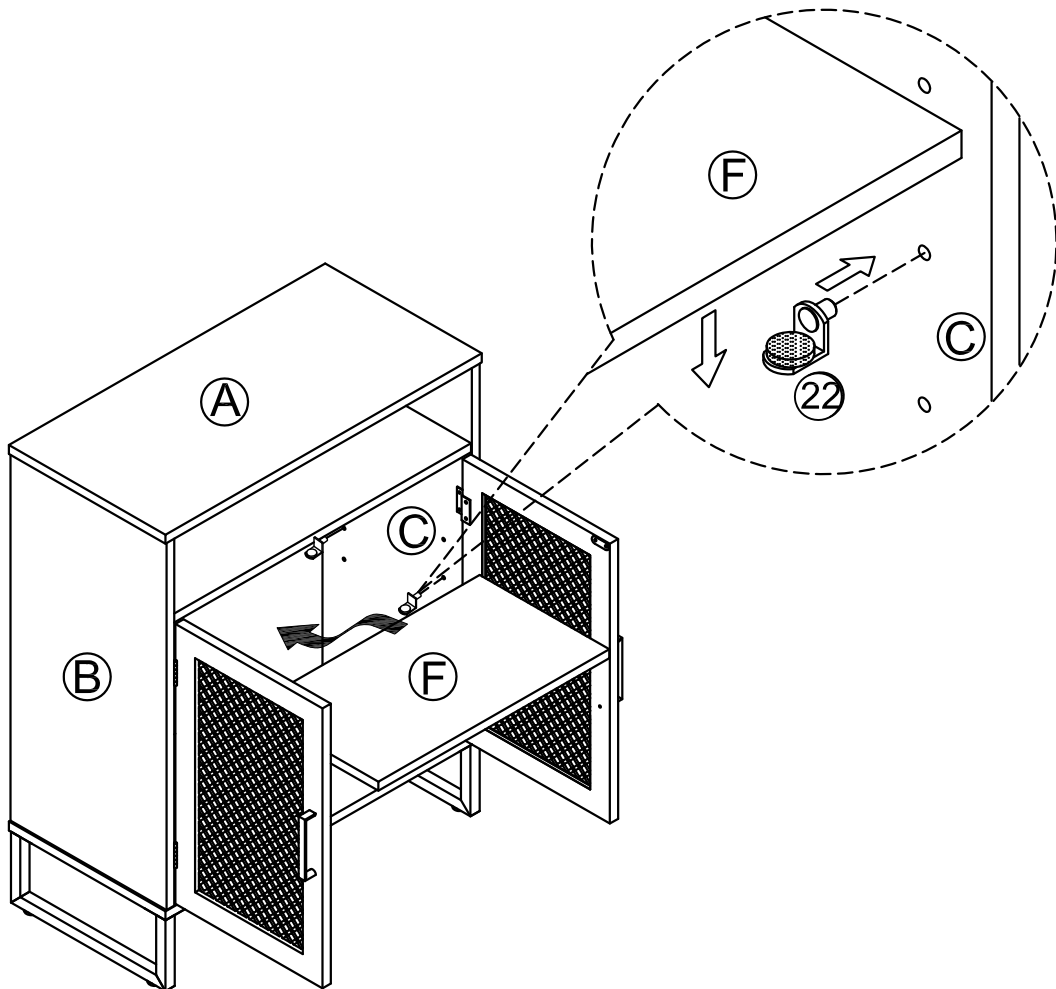
This unit must be anchored to a stud or wall as show. Failure to do so could cause severe injury.

STEP 13



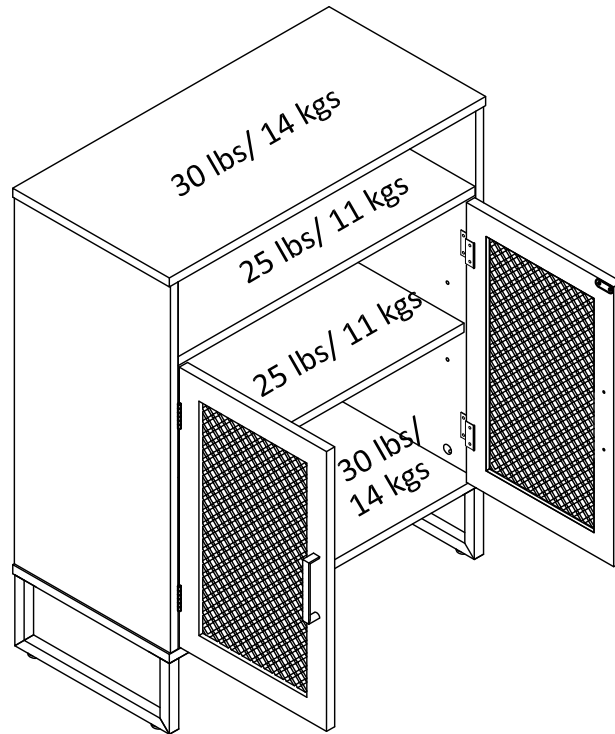
13.1 Insert (22) to (B) & (C) as illustrated.

13.2 Insert (F) as illustrated.



Maximum Loads

This unit has been designed to support the maximum loads shown. Exceeding these load limits could cause sagging, instability, product collapse, and/or serious injury.



Warning: Risk of injury to persons - do not place a television on this furniture. This furniture is not approved for use with a television.

Certificate of Conformity

1. This certificate applies to the Dorel Home Furnishings, Inc. product identified by this instruction manual.
2. This certificate applies to compliance of this product with the CPSC Ban on Lead-Containing Paint (16 CFR 1303).
3. This product is distributed by: Dorel Home Furnishings, Inc.
410 East First Street South
Wright City, MO 63390
636-745-3351
4. Site of Manufacture: Svay Rieng, Cambodia
5. See front page of instruction manual for date of manufacture.

Register your product to receive the following:



- * New trend details - sneak peek on what's new
- * Surveys - have a voice within our community
- * Exclusive deals and discount codes
- * Quick and easy replacement part service

To register your product, visit ameriwoodhome.com

Star Rating



Visit your local retailer's website, rate your purchased product and leave us some feedback!

We would like to extend a big "Thank You" to all of our customers for taking the time to assemble this Ameriwood Home product, and to give us your valuable feedback.

*Thank
You!*

Cubierta Delantera

Este libro de instrucciones contiene información **IMPORTANTE** de seguridad. Por favor lea y manténgalo para referencia en el futuro.

No Regrese este producto! Comuníquese con nuestro amistoso equipo de servicio al cliente para obtener ayuda.

Llámenos al: 1-800-489-3351 (Gratis) Lunes - Viernes 9am - 5pm CST

Visitar: www.ameriwoodhome.com

PRECAUCION

Este mueble puede volcarse y causar graves heridas y/o muerte.

Anclar el mueble a un poste de madera en la pared (si esto se requiere).

No Permita que los niños monten el mueble.

Mantenga los artículos más pesados en los cajones de abajo.

Consejos Útiles (página 2)

- Abra su artículo en el área donde usted planea utilizarlo para evitar levantar y moverlo menos
- Identificar, ordenar y contar las piezas antes de intentar ensamblar
- Las clavijas de compresión se golpean con un martillo
- Las diapositivas están marcadas con una R (derecha) y L (izquierda) para la colocación correcta
- Asegúrese de que siempre este el punto localizado en la parte superior de bloqueador de leva este volteado hacia borde exterior
- Utilizar todos los clavos para el panel de atrás y distribuirlos por igual
- El panel de atrás debe utilizarse para asegurarse de que la unidad quede fija y firme
- No use químicas fuertes ni limpiadores abrasivos en este artículo
- Nunca empuje, tire ni arrastre los muebles

Antes de Que Empieces (página 3)

- Lea cuidadosamente cada paso y siga el orden correcto

- Separar y contar todas sus piezas y hardware

- Dése suficiente espacio para el proceso de ensamble

- Tenga las siguientes herramientas: destornillador de cabeza plana, #2 cabeza Phillips

Destornillador y martillo

- Precaución: Si usa un taladro electrónico o un destornillador eléctrico para atornillar, por favor asegúrese que deje de atornillar cuando el tornillo este apretado. Fallar hacer esto puede causar barrer el tornillo.

Sistema de fijar el bloqueo de leva (página 3)

Este sistema de fijar el bloqueo de leva sera usado en todo el proceso ensamble.

Identificación de los Paneles (Página 3, 4)

Este no es el tamaño real

- (A) PANEL SUPERIOR
- (B) PANEL LATERAL IZQUIERDO
- (C) PANEL LATERAL DERECHO
- (D) PANEL INFERIOR
- (E) ESTANTE FIJO
- (F) ESTANTE AJUSTABLE
- (G) PANEL TRASERO IZQUIERDO
- (H) PANEL TRASERO DERECHO
- (I) PUERTA IZQUIERDA
- (J) PUERTA DERECHA
- (K) MARCO DE PIERNAS

Lista de Piezas (Página 6)

Tamaño real

- (1) Taco de madera
- (2) Perno de leva
- (3) Perno de leva
- (4) Perno
- (5) Tornillo de cabeza plana
- (6) Tornillo
- (7) Tornillo
- (8) Tornillo
- (9) Tornillo
- (10) Tornillo

Lista de Piezas (Página 7)

Este no es el tamaño real

- (11) Bloqueo de leva
- (12) Bloqueo de leva
- (13) Mango
- (14) Bisagra
- (15) Pestillo magnético
- (16) Placa de metal
- (17) Pegamento
- (18) Llave hexagonal
- (19) Tapa de leva
- (20) Soporte de pared
- (21) Anclaje de pared
- (22) Soporte de estantería

Página 8

1.1 Conecte (20) a (A) con (8) como se ilustra.

1.2 Conecte (2) a (A) como se ilustra.

Página 9

2.1 Conecte (1) a (B), (C) y (E) como se ilustra.

2.2 Conecte (2) a (B), (C) y (D) como se ilustra.

Página 10

3.1 Conecte (14) a (I) y (J) como se ilustra.

3.2 Conecte (16) a (I) y (J) como se ilustra.

Página 11

4.1 Conecte (H) a (G) con (3) y (12) como se ilustra.

4.2 Utilice (19) para cubrir el orificio de bloqueo de la leva.

Página 12

5.1 Conecte (E) a (B) con (11) como se ilustra.

5.2 Utilice (19) para cubrir el orificio de bloqueo de la leva.

Página 13

6.1 Conecte (C), a (E) y (B) con (11) como se ilustra.

6.2 Utilice (19) para cubrir el orificio de bloqueo de la leva.

Página 14

7.1 Conecte (H), (G) a (B) y (C) con (12) como se ilustra.

7.2 Utilice (19) para cubrir el orificio de bloqueo de la leva.

Página 15

8.1 Conecte (A), (D) a la muestra con (11) como se ilustra.

8.2 Utilice (19) para cubrir el orificio de bloqueo de la leva.

Página 16

9.1 Conecte (G), (H) a (A) y (D) con (12) como se ilustra.

9.2 Utilice (19) para cubrir el orificio de bloqueo de la leva.

Página 17

10.1 Conecte (K) a (D) con (4) como se ilustra.

10.2 Conecte (15) a (E) con (10) como se ilustra.

Página 18

11.1 Conecte la puerta (I), (J) a la muestra con (7) como se ilustra.

11.2 Conecte (13) a (I), (J) con (5) como se ilustra.

Página 19

Tenga en cuenta que esta unidad debe colocarse contra una pared.

Opción 1: Fije el soporte de pared (20) a un montante en la pared con el tornillo (9).

Opción 2: Taladre un orificio de 5 mm (3/16 ") de diámetro en el panel de yeso. Toque la pared un

ADVERTENCIA: Esta unidad debe estar anclada a un montante o pared como se muestra. No hacerlo podría causar lesiones graves.

Página 20

13.1 Inserte (22) en (B) y (C) como se ilustra.

13.2 Inserte (F) como se ilustra.

Página 21

CARGA MAXIMA

Esta unidad ha sido diseñada para soportar la carga máxima anotada. El exceder estos límites puede causar inestabilidad, colapsarse y/o causar serias lesiones.

ADVERTENCIA: Riesgo de lesiones a las personas - no coloque un televisor sobre muebles. Este mueble no está aprobado para su uso con un televisor.

Página 22

Registre su producto para recibir lo siguiente:

- * Detalles de nuevas tendencias - Vistazo a lo nuevo
- * Encuestas - alec su voz entre su comunidad
- * Códigos de ofertas y descuentos exclusivos
- * Fácil y rápido servicio de partes de remplace

Para registrar su producto, visite ameriwoodhome.com

Clasificación de 5 estrellas

Visite el sitio web de su tienda local, califique su comprado y denos sus comentarios!

Nos gustaría enviar un gran "Agradecimiento" a todos nuestros clientes por tomarse el tiempo de ensamblar este producto de Ameriwood Home, y por darnos sus valiosos comentarios.

Gracias

Couverture Avant

CE LIVRET D'INSTRUCTION CONTIENT DES INFORMATIONS IMPORTANTES SUR LA SÉCURITÉ. VEUILLEZ LIRE ET GARDER POUR UNE RÉFÉRENCE FUTURE

Ne retournez pas ce produit! Contactez notre équipe de service à la clientèle amicale d'abord pour obtenir de l'aide.

Appelez-nous: 1-800-489-3351 (sans frais) du Lundi au Vendredi de 9h à 17h Heure Centrale

Visitez: www.ameriwoodhome.com

ATTENTION

Le meuble peut basculer et causer des blessures graves ou la mort.

Ancrer le meuble à une planche murale dans le mur (si indiqué).

Ne laissez pas les enfants grimper sur le meuble.

Placez les articles lourds sur les étagères ou dans les tiroirs inférieurs.

Astuces Utiles (page 2)

- Ouvrez votre article dans la zone que vous prévoyez de le garder pour moins de levage lourd
- Identifier, trier et compter les pièces avant d'essayer d'assembler
- Les goujons de compression sont taraudés avec un Marteau
- Les glissières sont marquées d'un R (droit) et d'un L (gauche) pour un bon placement
- Assurez-vous toujours de faire face la pointe situé sur le haut de la Serrure de Came vers le bord extérieur
- Utiliser tous les clous fournis pour le panneau arrière et les répartir également
- Le panneau arrière doit être utilisé pour vous assurer que votre appareil est robuste
- N'utilisez pas de produits chimiques agressifs ou de nettoyeurs abrasifs sur cet appareil
- Ne jamais pousser, tirer, ou faire glisser votre meuble

Avant de Commencer (page 3)

- Lisez attentivement chaque étape et suivez le bon ordre
- Séparez et comptez toutes vos pièces et matériaux
- Donnez-vous suffisamment de place pour l'assemblage
- Avoir les outils suivants: tournevis à tête plate, #2 tournevis Phillips, et Marteau
- Attention: Si vous utilisez une perceuse électrique ou un tournevis électrique pour visser, veillez à ralentir et arrêter lorsque la vis est bien serrée. Le non-respect de cette consigne peut endommager la vis.

Système de Fixation de Came (page 3)

Ce Système de Fixation de Came sera utilisé tout au long de l'assemblage

Identification des matériaux (Page 3, 4)

Pas de taille réelle

- (A) PANNEAU SUPÉRIEUR
- (B) PANNEAU LATÉRAL GAUCHE
- (C) PANNEAU LATÉRAL DROIT
- (D) PANNEAU INFÉRIEUR
- (E) TABLETTE FIXE
- (F) TABLETTE RÉGLABLE
- (G) PANNEAU ARRIÈRE GAUCHE
- (H) PANNEAU ARRIÈRE DROIT
- (I) PORTE GAUCHE
- (J) PORTE DROITE
- (K) CADRE DE JAMBE

Liste des pièces (Page 6)

Taille réelle

- (1) Cheville en bois
- (2) Boulon à came
- (3) Boulon à came
- (4) Boulon
- (5) Vis à tête cylindrique
- (6) Vis
- (7) Vis
- (8) Vis
- (9) Vis
- (10) Vis

Liste des pièces (Page 7)

Pas de taille réelle

- (11) Serrure à came
- (12) Serrure à came
- (13) Poignée
- (14) Charnière
- (15) Loquet magnétique
- (16) Plaque métallique
- (17) Colle
- (18) Clé hexagonale
- (19) Couvercle de came
- (20) Support mural
- (21) Ancrage mural
- (22) Support d'étagère

Page 8

1.1 Fixez (20) à (A) avec (8) comme illustré.

1.2 Fixez (2) à (A) comme illustré.

Page 9

2.1 Fixez (1) à (B), (C) et (E) comme illustré.

2.2 Fixez (2) à (B), (C) et (D) comme illustré.

Page 10

3.1 Attachez (14) à (I) et (J) comme illustré.

3.2 Attachez (16) à (I) et (J) comme illustré.

Page 11

4.1 Connectez (H) à (G) avec (3) et (12) comme illustré.

4.2 Utiliser (19) pour couvrir le trou de verrouillage de came.

Page 12

5.1 Fixez (E) à (B) avec (11) comme illustré.

5.2 Utiliser (19) pour couvrir le trou de verrouillage de came.

Page 13

6.1 Fixez (C), à (E) et (B) avec (11) comme illustré.

6.2 Utiliser (19) pour couvrir le trou de verrouillage de came.

Page 14

7.1 Fixez (H), (G) à (B) et (C) avec (12) comme illustré.

7.2 Utiliser (19) pour couvrir le trou de verrouillage de came.

Page 15

8.1 Attachez (A), (D) à l'échantillon avec (11) comme illustré.

8.2 Utiliser (19) pour couvrir le trou de verrouillage de came.

Page 16

9.1 Fixez (G), (H) à (A) et (D) avec (12) comme illustré.

9.2 Utiliser (19) pour couvrir le trou de verrouillage de came.

Page 17

10.1 Fixez (K) à (D) avec (4) comme illustré.

10.2 Fixez (15) à (E) avec (10) comme illustré.

Page 18

11.1 Fixez la porte (I), (J) à l'échantillon avec (7) comme illustré.

11.2 Fixez (13) à (I), (J) avec (5) comme illustré.

Page 19

Veillez noter que cet appareil doit être placé contre un mur.

Option 1: Fixez le support mural (20) à un montant dans le mur avec la vis (9).

Option 2: Percez un trou de 5 mm (3/16 ") de diamètre dans le panneau mural. Appuyez sur le mur a

AVERTISSEMENT: Cet appareil doit être ancré à un montant ou à un mur comme indiqué. Le non-respect de cette consigne peut entraîner des blessures graves.

Page 20

13.1 Insérez (22) dans (B) et (C) comme illustré.

13.2 Insérez (F) comme illustré.

Page 21

CHARGES MAXIMALES

Ce meuble a été conçu pour supporter les charges maximales indiquées. En excédant ces limites de charge, le meuble pourrait devenir instable, s'effondrer, et/ou causer des blessures graves.

AVERTISSEMENT : Risque de blessure corporelle - ne pas placer une télévision sur ce meuble. Ce meuble n'est pas approuvé pour une utilisation avec une télévision.

Page 22

Enregistrez votre produit pour recevoir les éléments suivantes:

- * Détails sur les nouvelles tendances - un aperçu sur les nouveautés
- * Sondages - avoir une voix au sein de notre communauté
- * Offres exclusives et codes promo
- * Service de pièces de rechange rapide et facile

Pour enregistrer votre produit, visitez ameriwoodhome.com

5 Étoiles

Visitez le site Web de votre détaillant local, évaluez votre produit acheté et laissez-nous quelques commentaires !

Nous tenons à offrir un grand "Merci" à tous nos clients pour avoir pris le temps d'assembler ce produit "Ameriwood Home", et de nous donner vos commentaires précieux.

Merci