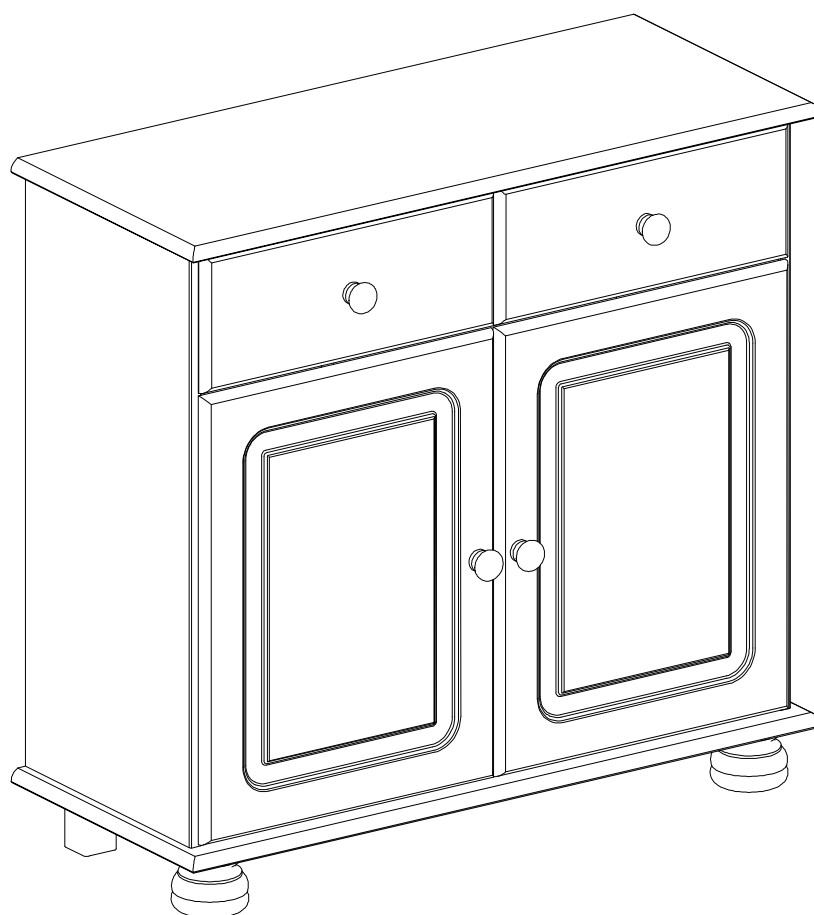


328027



(D) Montageanleitung

(FR) Notice de montage

(NL) Handleiding voor de montage

(CZ) Montážní návod

(HU) Szerelési útmutató

(TR) Montaj talimatı

(GB) Assembly Instructions

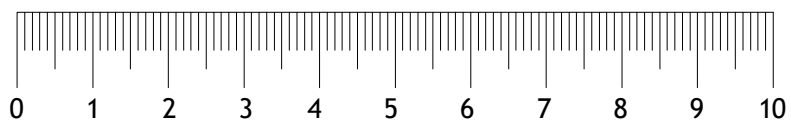
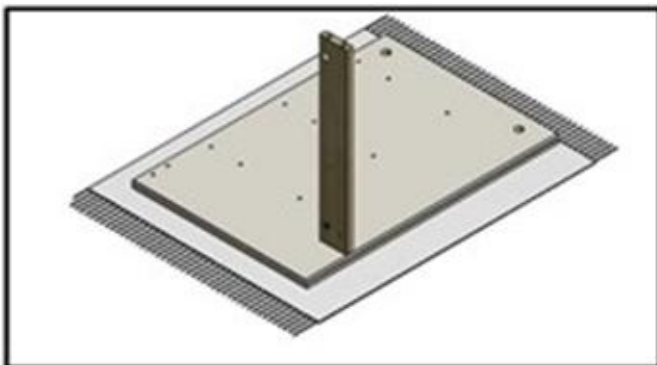
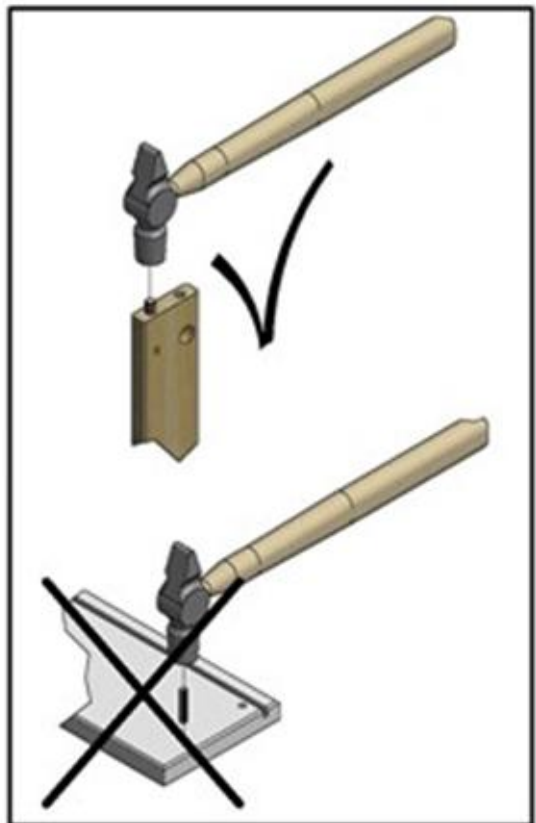
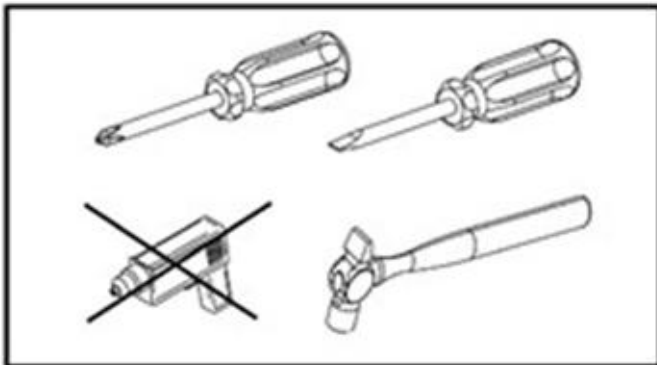
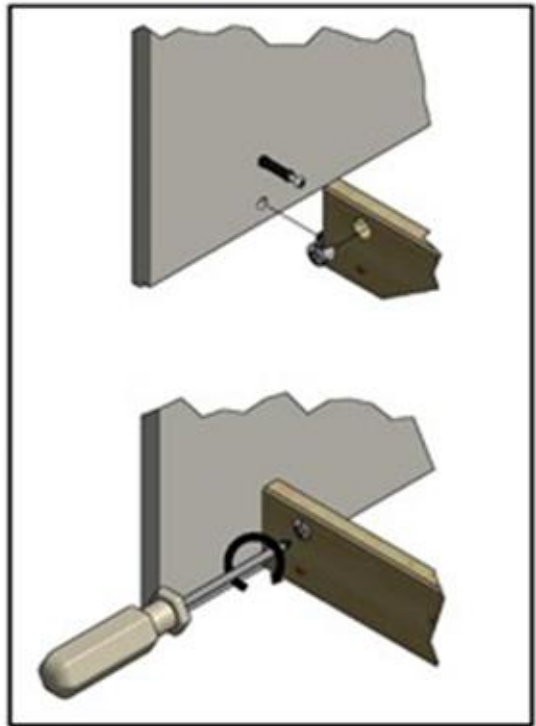
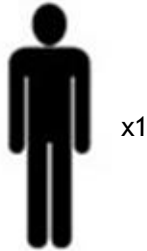
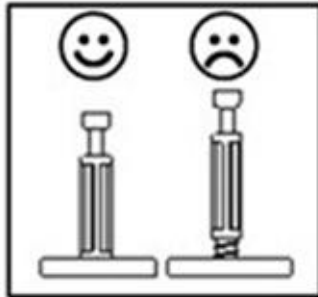
(IT) Istruzioni di montaggio

(PL) Instrukcja montażu

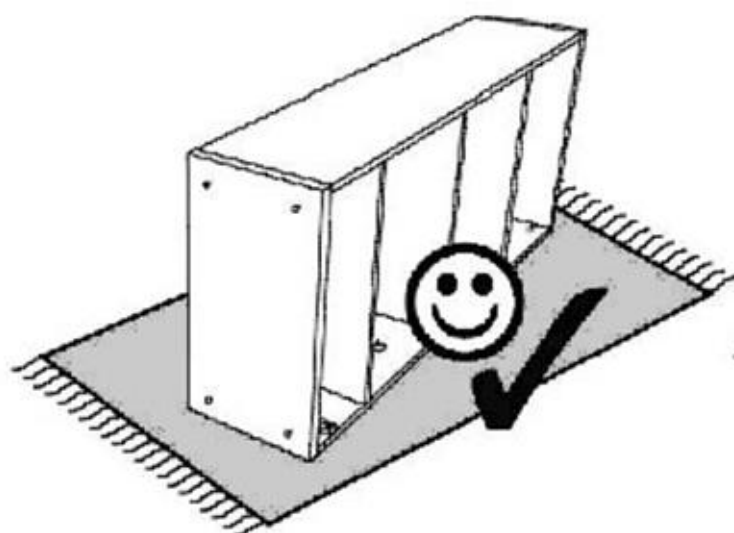
(SK) Návod na montáž

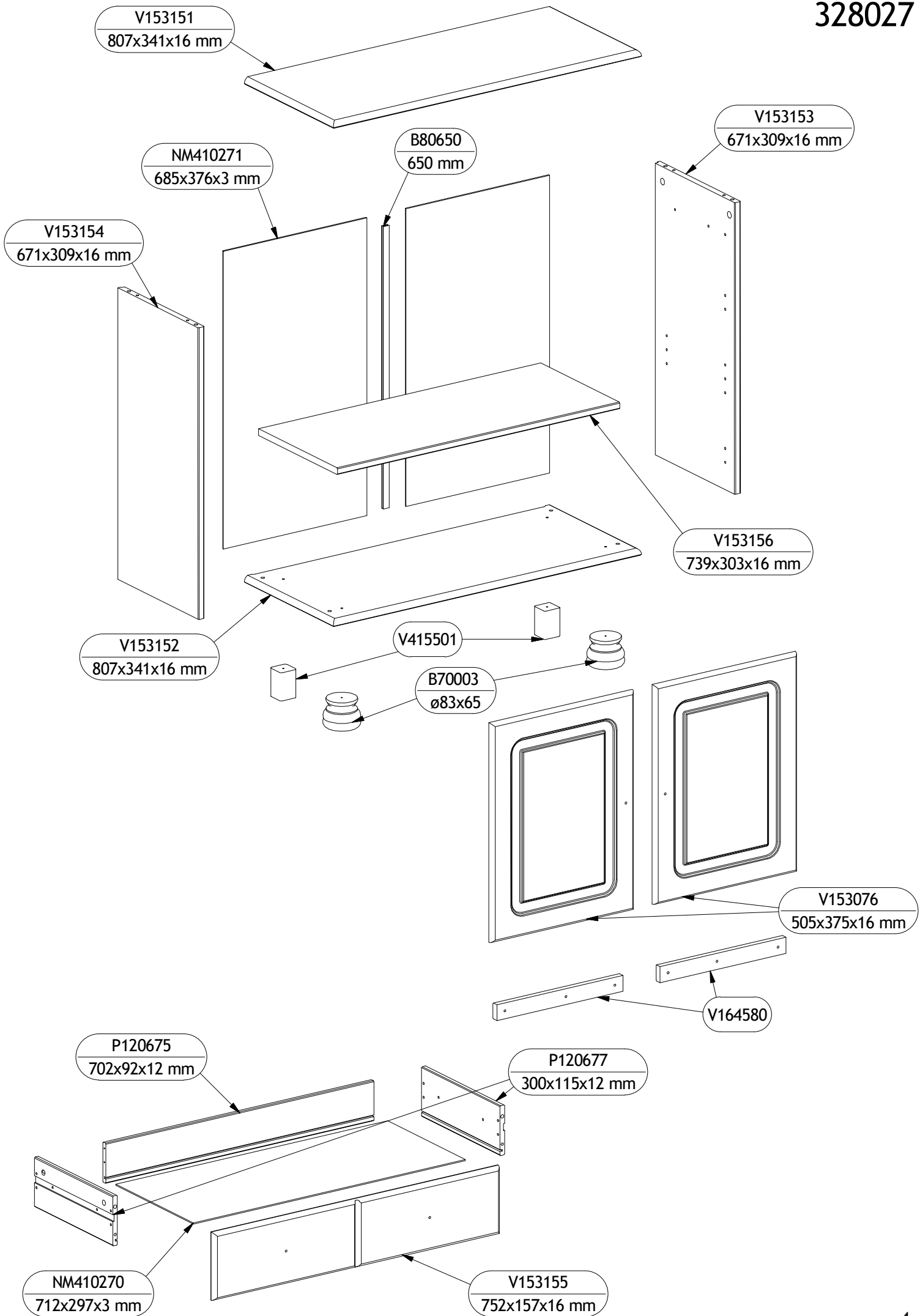
(RO) Instrucțiuni de montaj

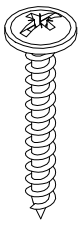
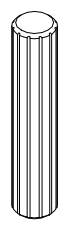
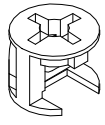
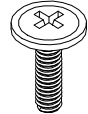
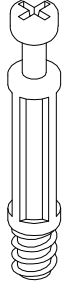
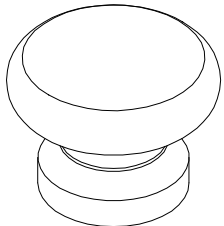
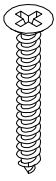
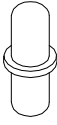
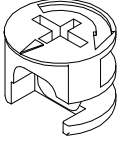
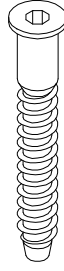




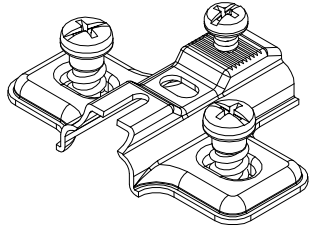
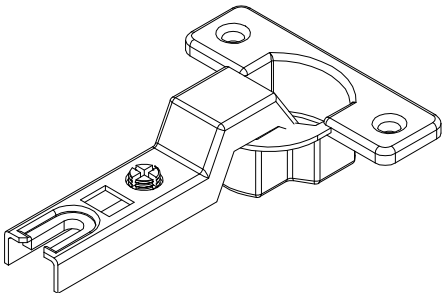
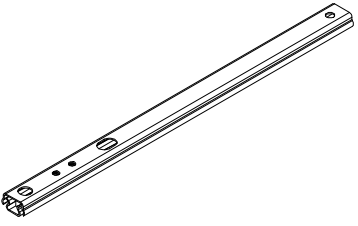

(RU) ИНСТРУКЦИЯ ПО МОНТАЖУ



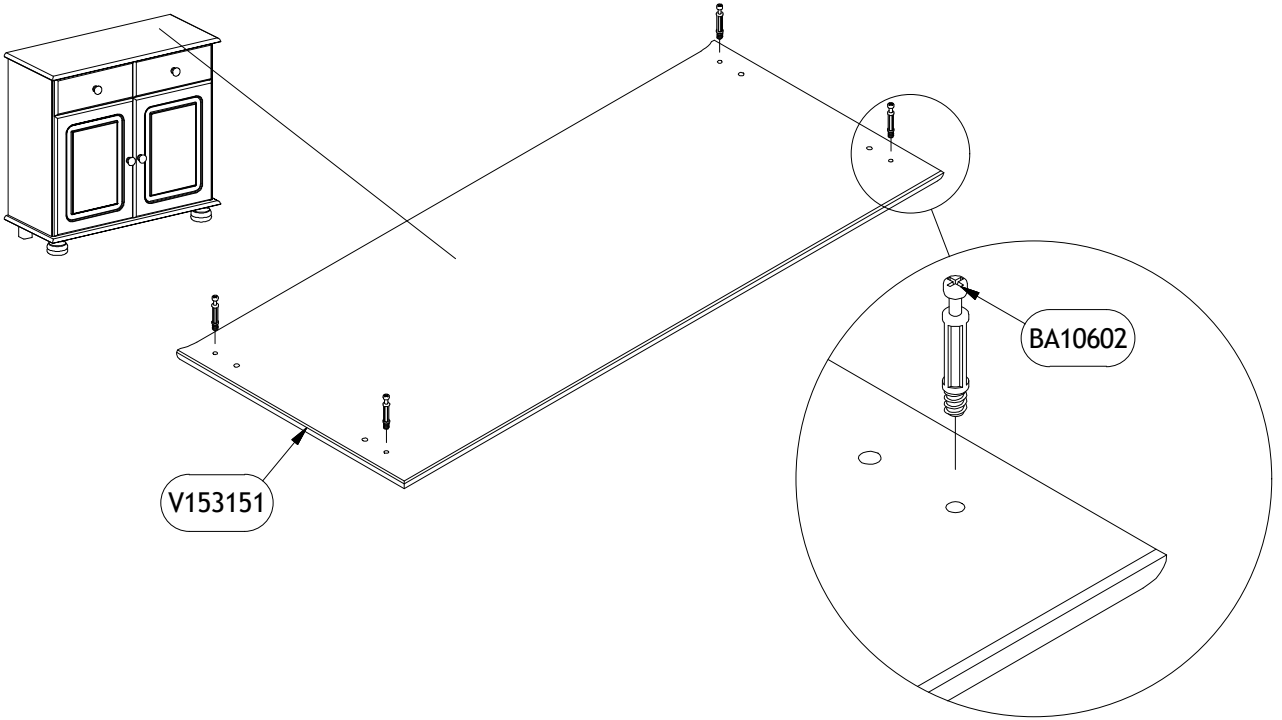
Service • Assistenza • Dienstverlening • Serwis Servis • Szerviz • Сервисная служба	
Name • Nom • Nome • Naam • Názov • Jméno • Név • Denominare • Ім'я • Назва	
Nr. • No. • N° • Номер • Č • Sz	
Typ • Type • Tip • Típus • Tipo • Тип	
	
	



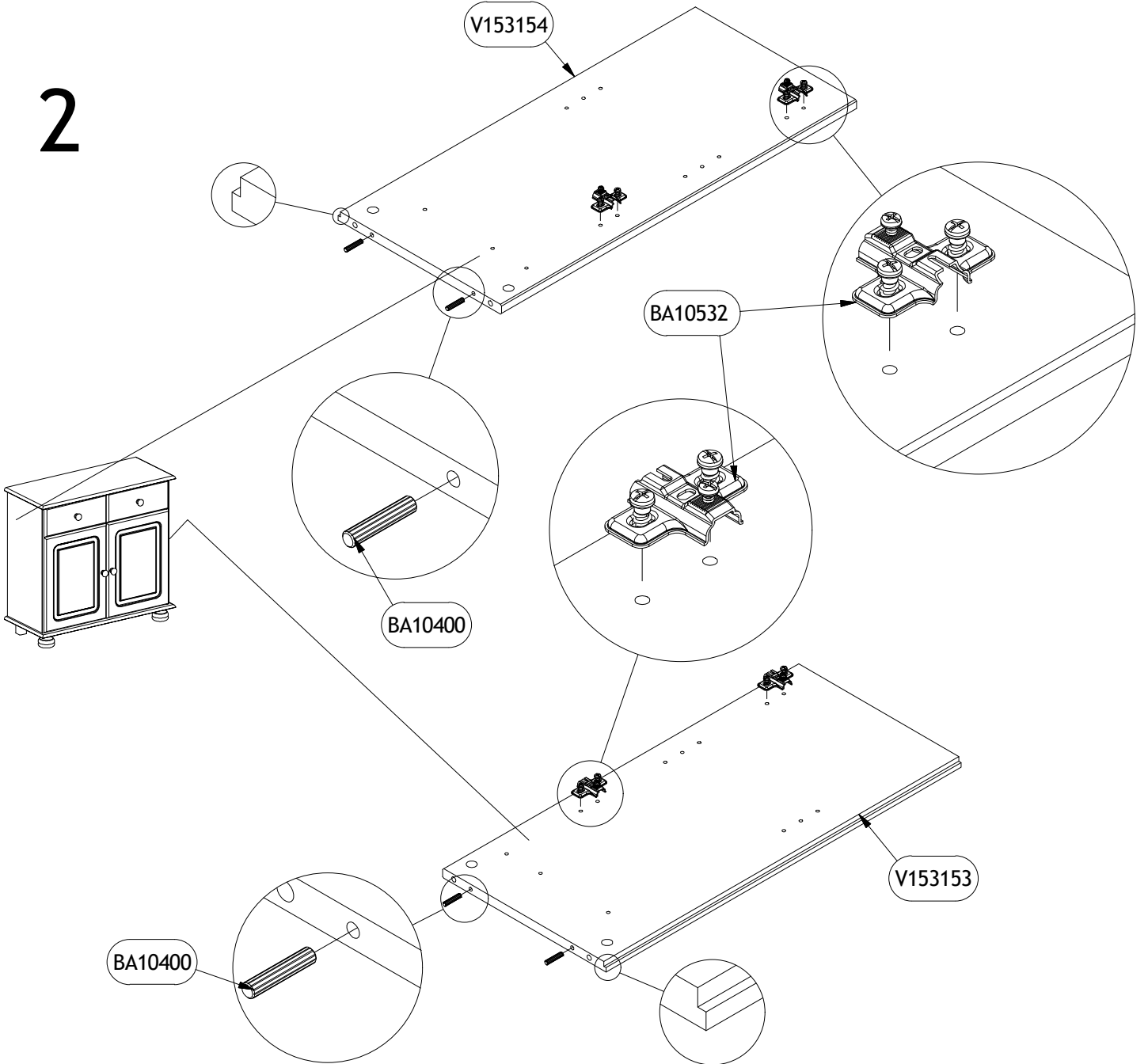


<p>BA10170 x12 ø4,0x35 mm</p> 	<p>BA10400 x6 ø6x30 mm</p> 	<p>BA10596 x2 ø12x9,5 mm</p> 	<p>BA10210 x2 M4x12 mm</p> 	<p>BA10602 x6 ø5x34/8 mm</p> 	<p>BA10441 x4</p> 
<p>BA10110 x6 ø3,5x25 mm</p> 	<p>BA10830 x4 5/5 mm</p> 	<p>BA10570 x4 ø15x12 mm</p> 	<p>BA10310 x4 Ø7x50 mm</p> 	<p>BA10270 x6 ø5,8x8 mm</p> 	<p>BA10120 x8 ø3,5x12 mm</p> 
<p>BA10025 x50 ø1,2x20 mm</p> 	<p>BA107702 x2 Ø10x3 mm</p> 	<p>BA10532 x4 0 mm/37 mm</p> 		<p>BA10508 x4 ø26</p> 	
<p>B144251 x2 17x246 mm</p> 		<p>BA10680 4 mm</p> 			

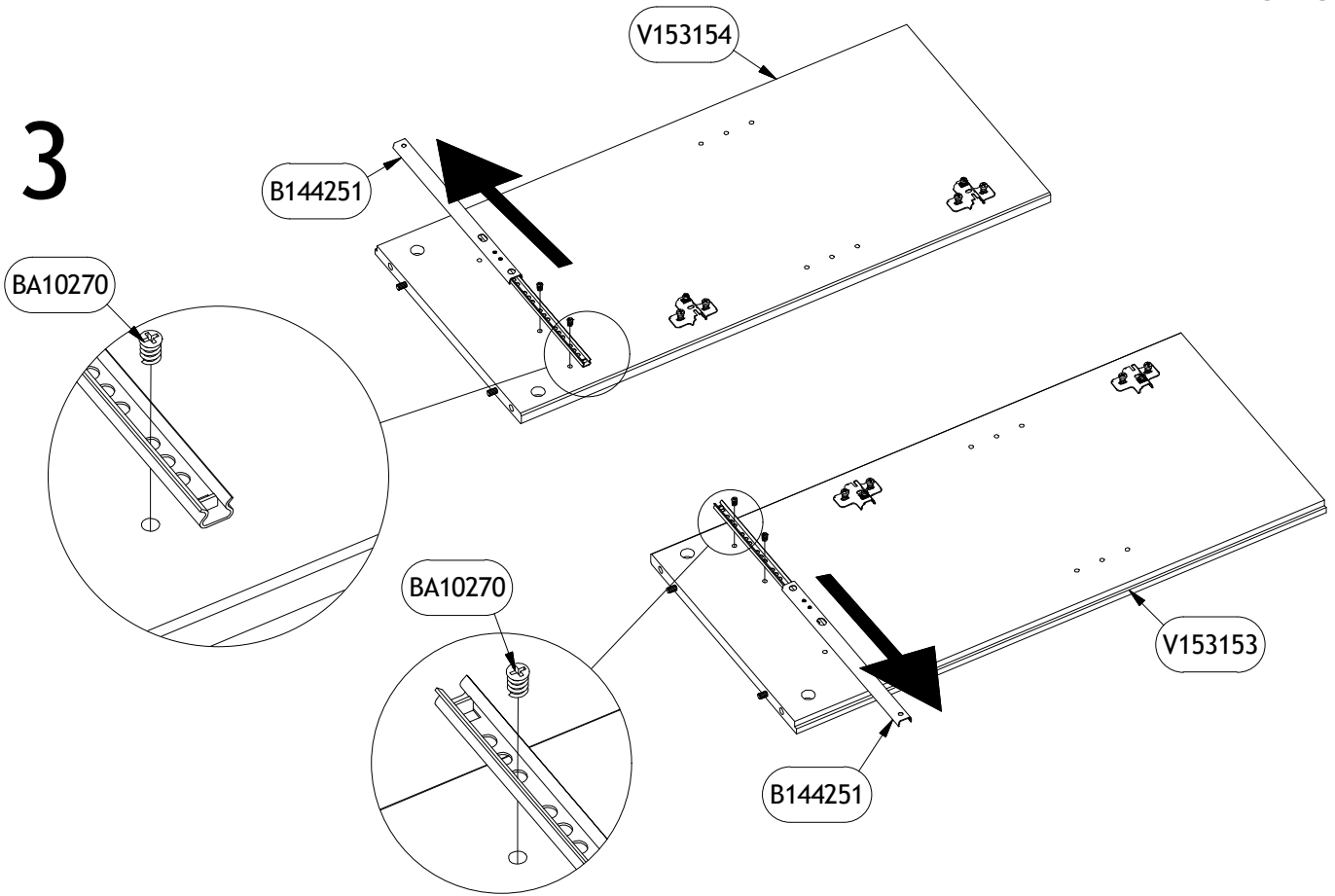
1



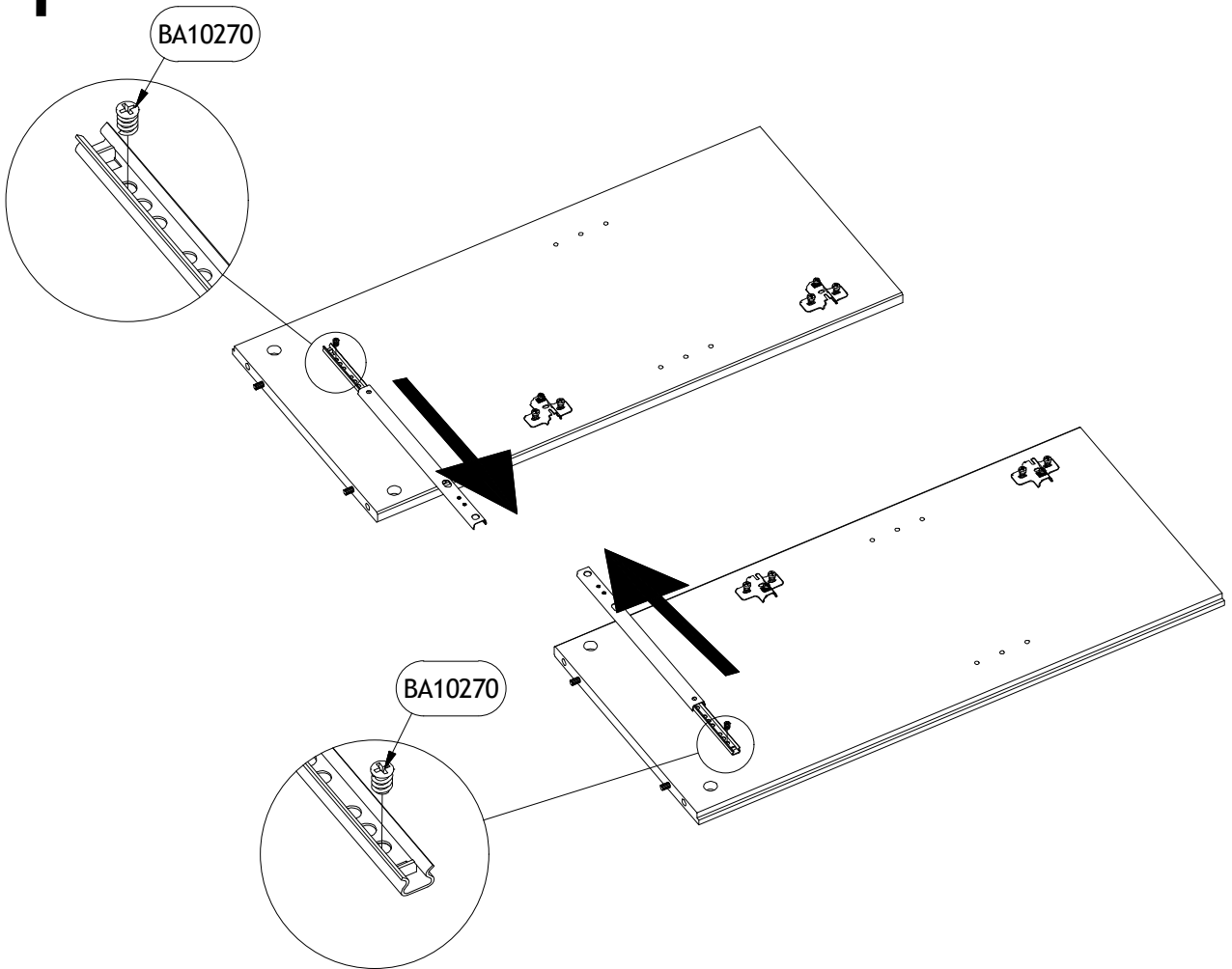
2



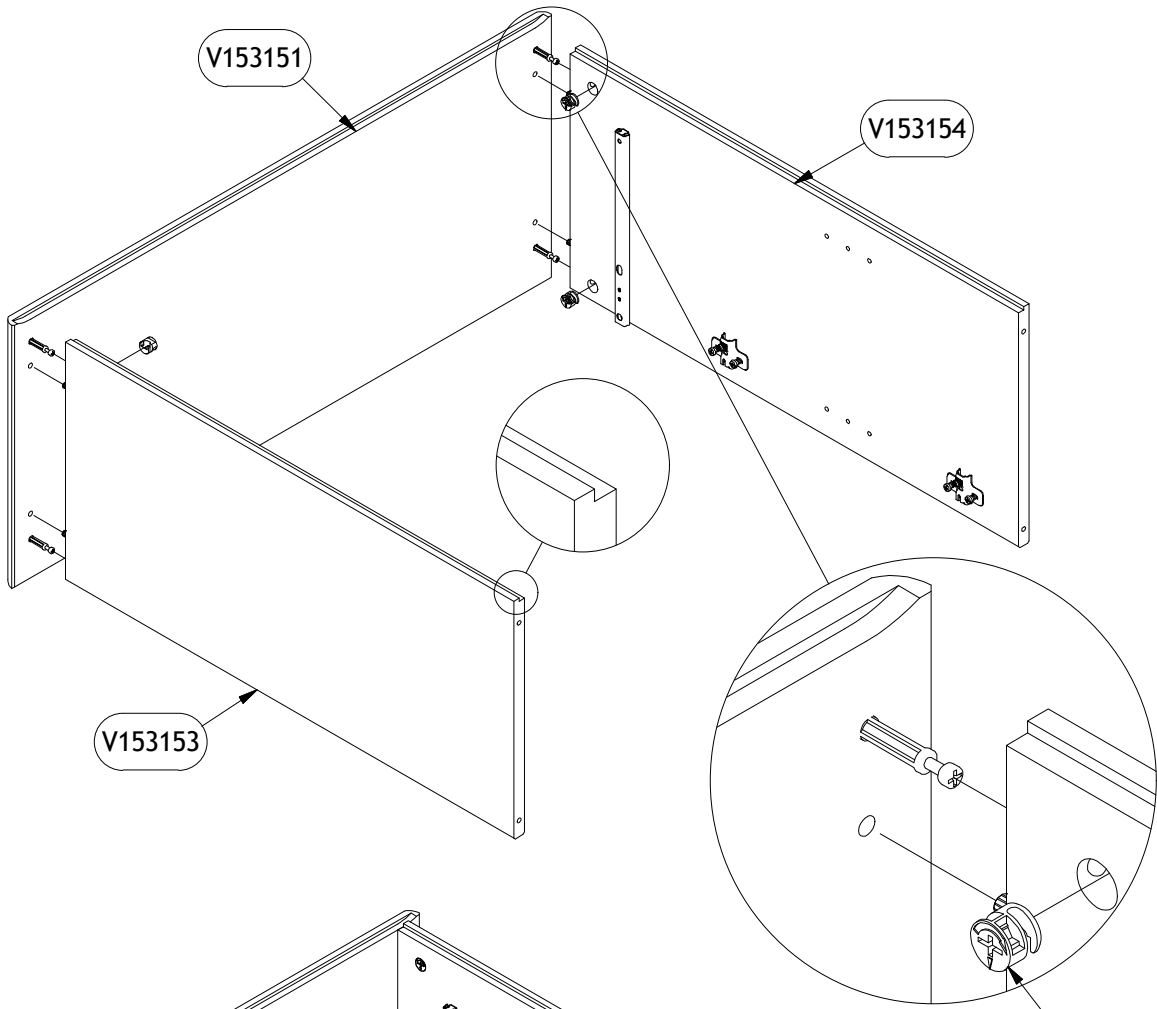
3



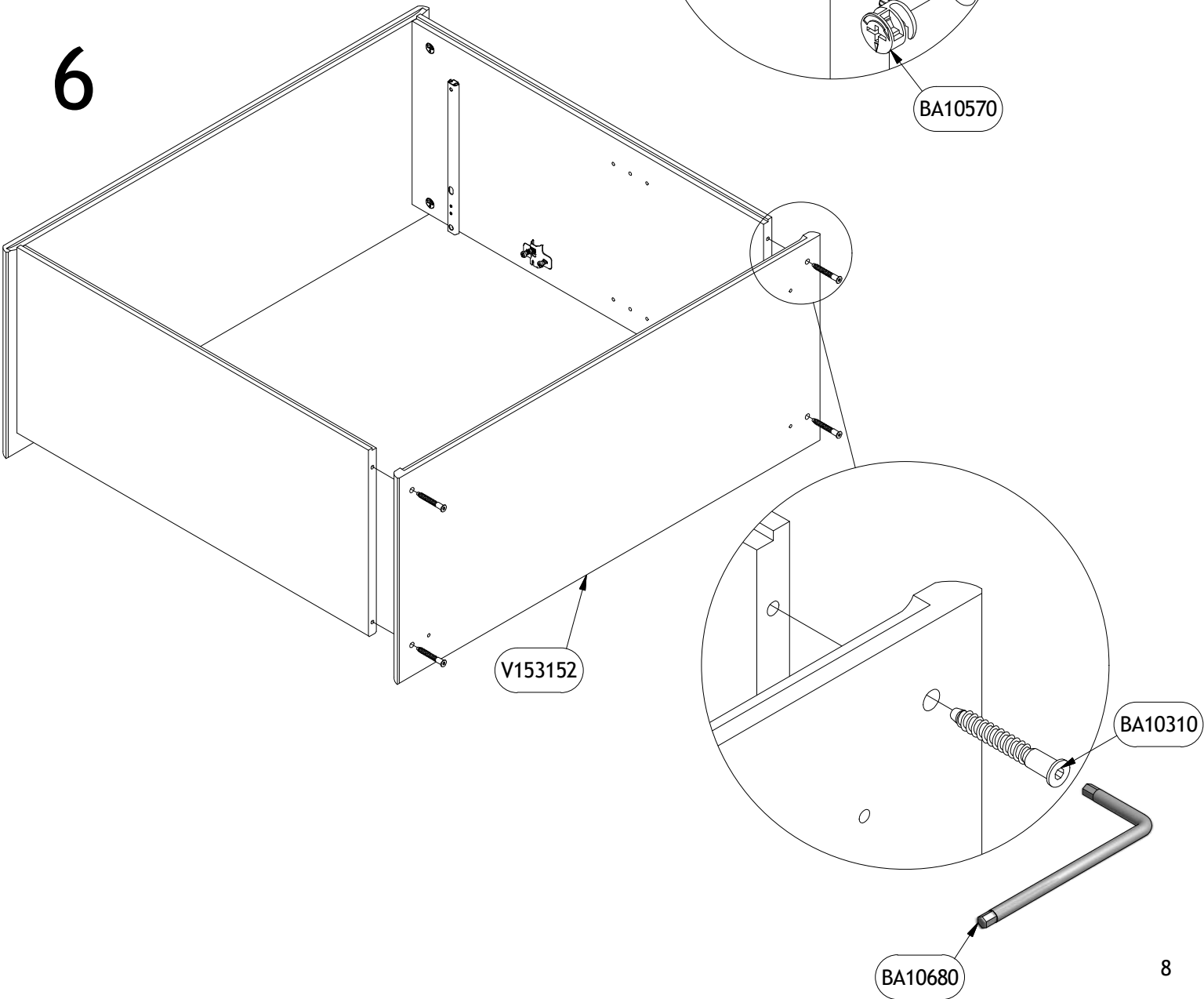
4



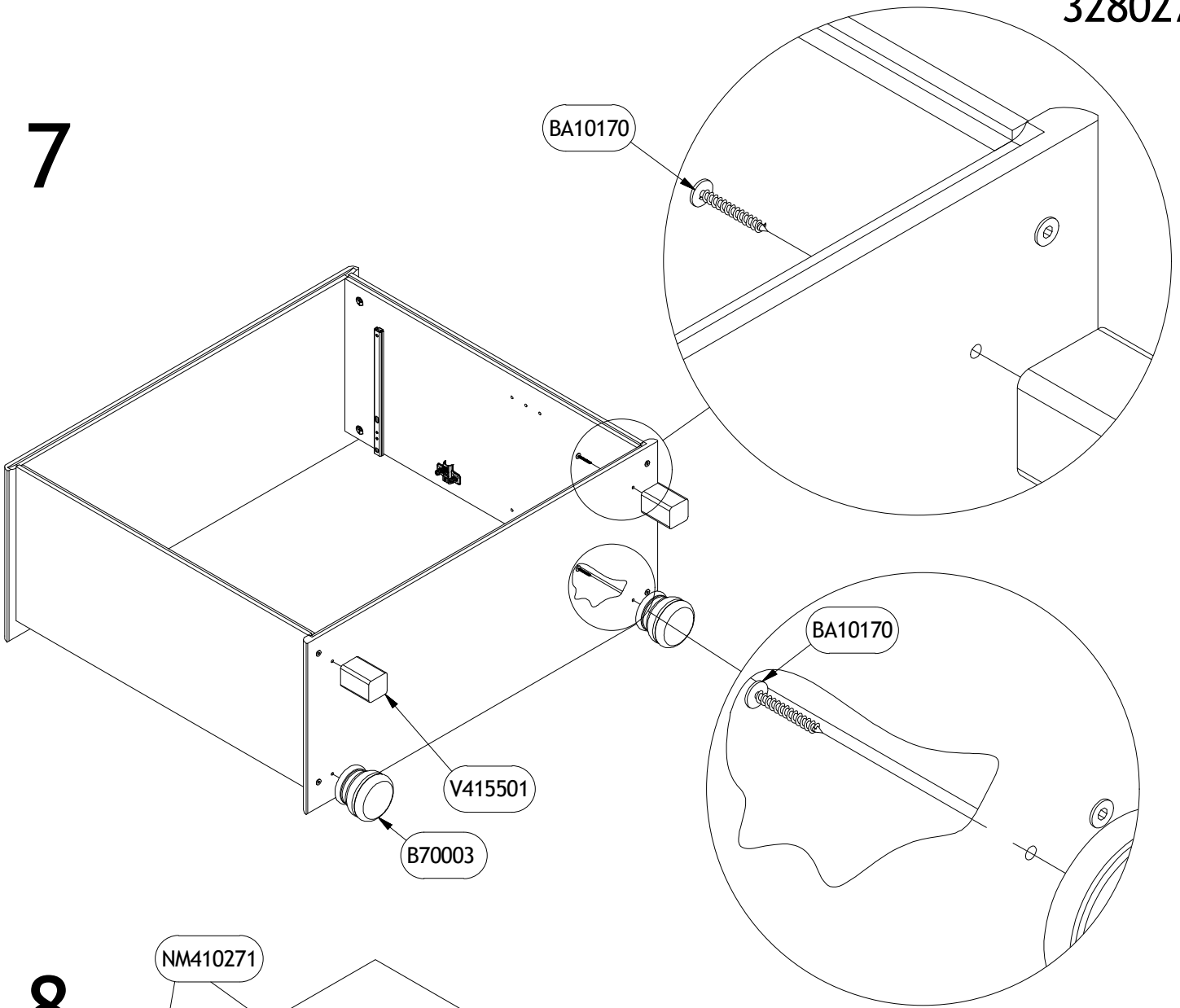
5



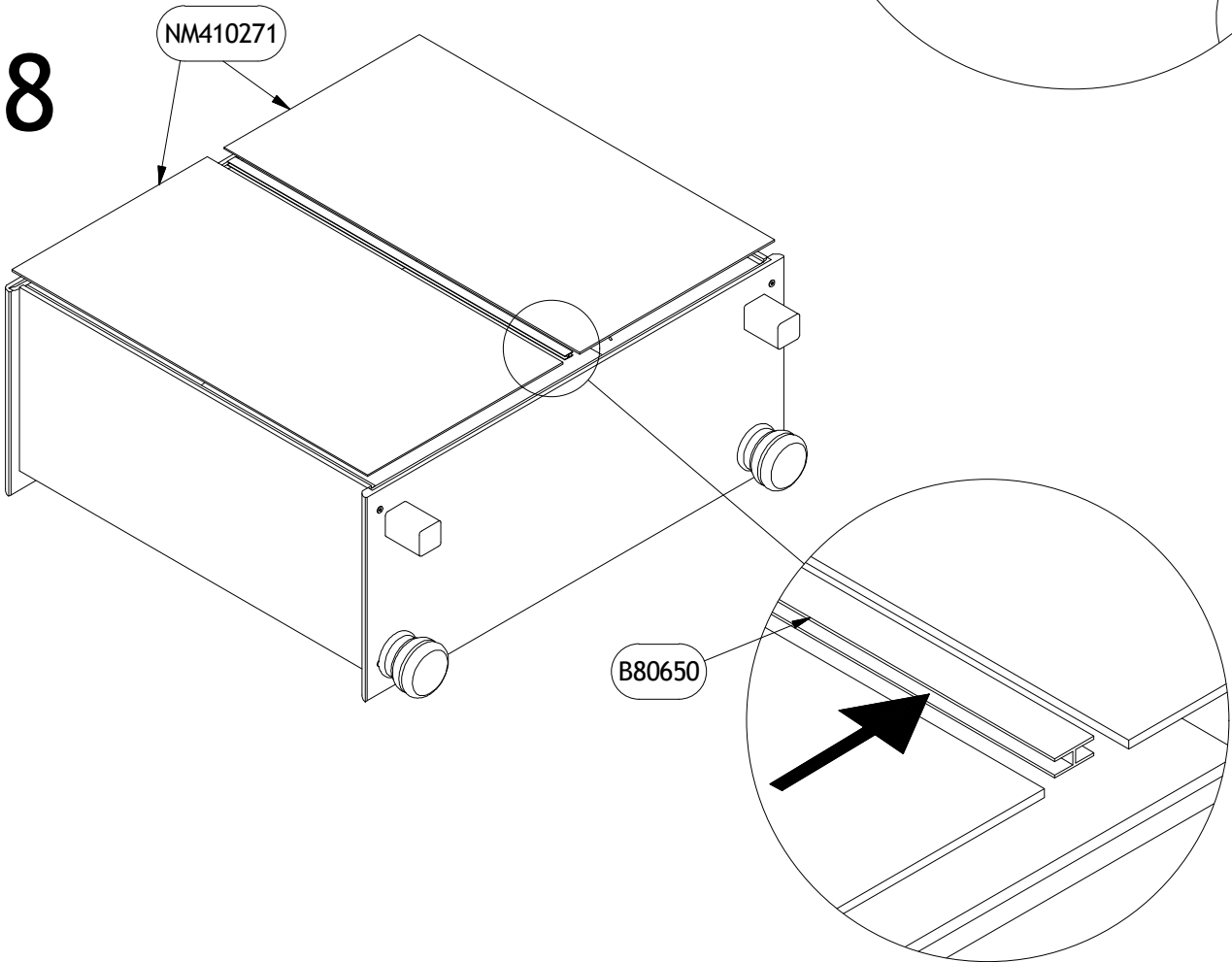
6



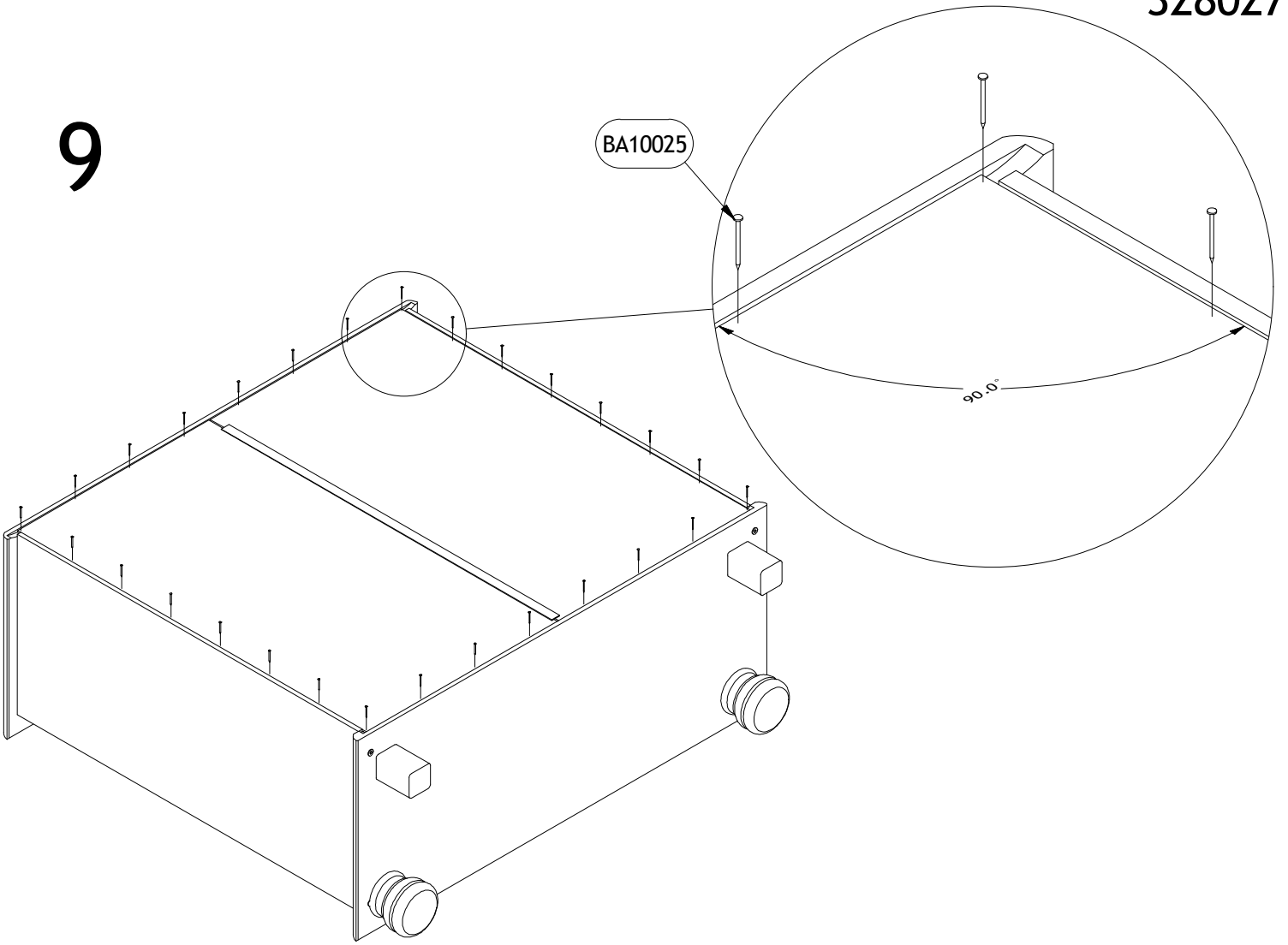
7



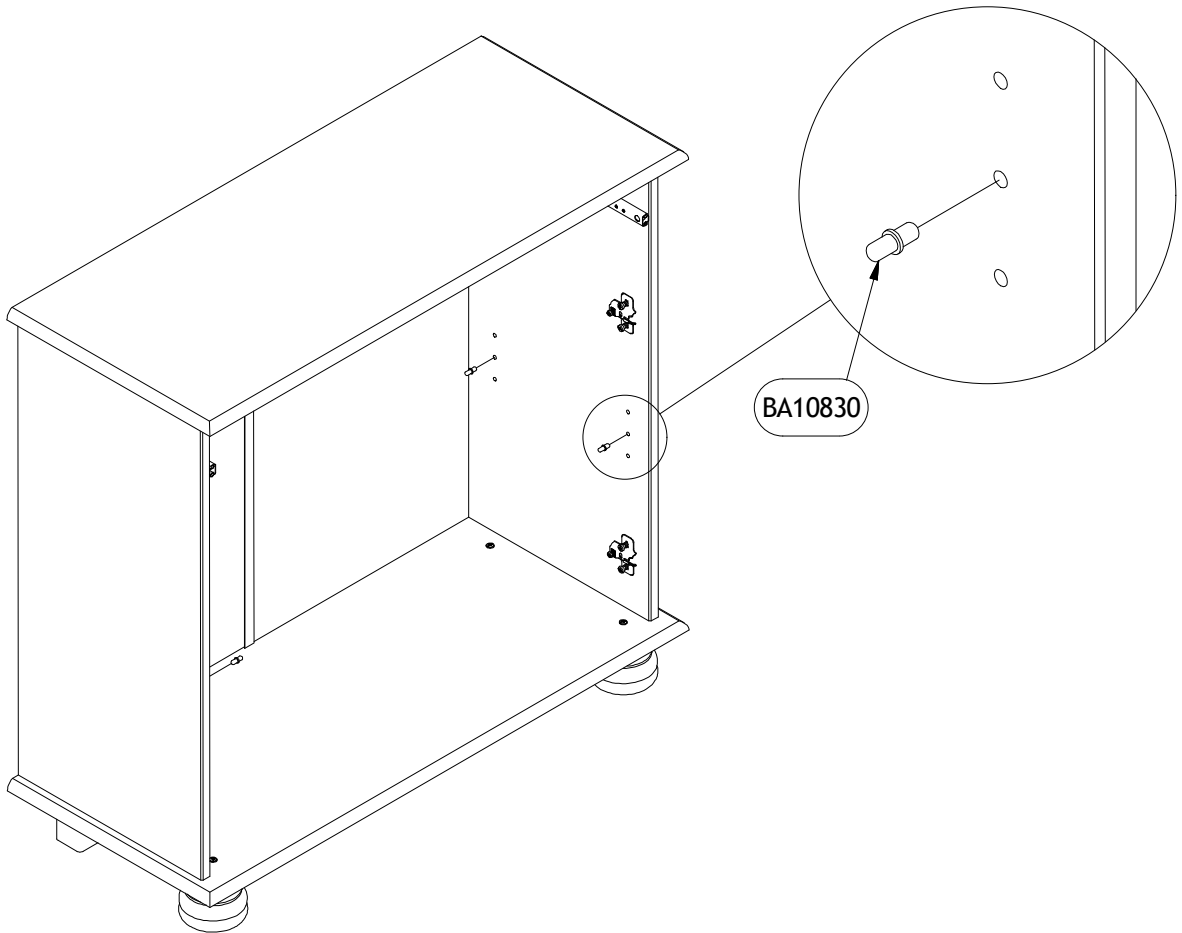
8



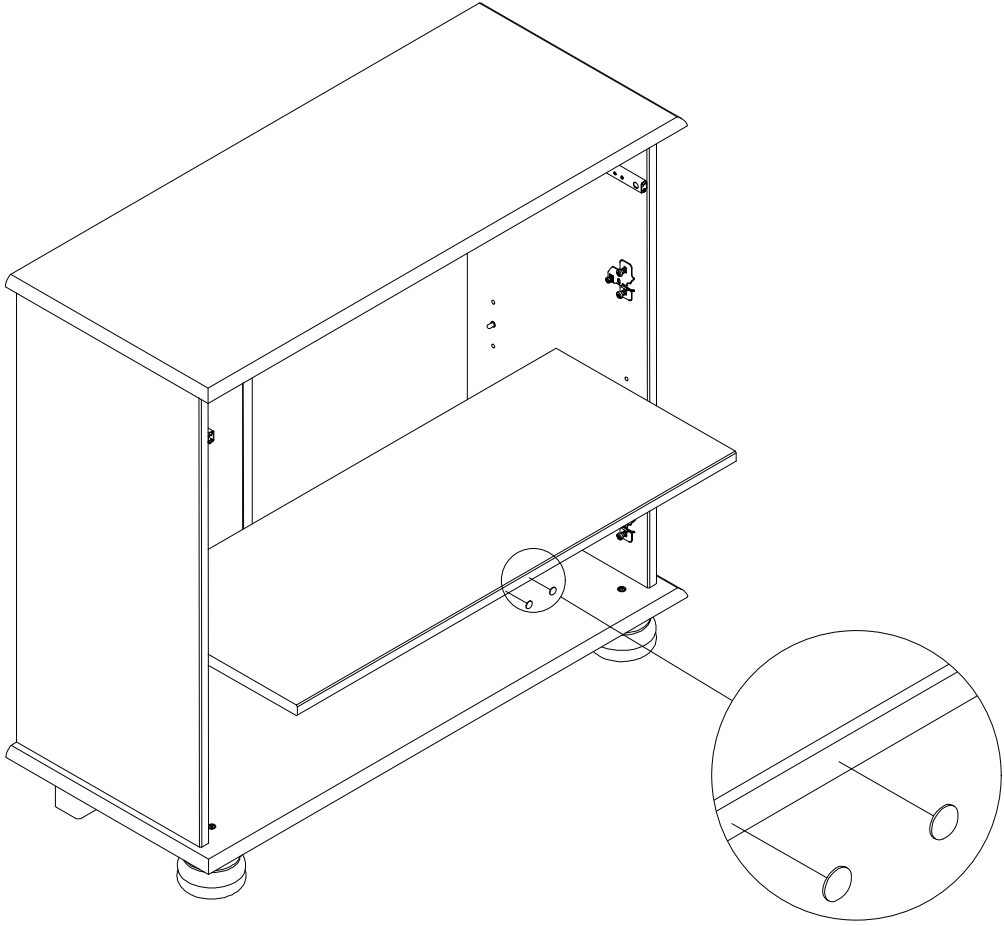
9



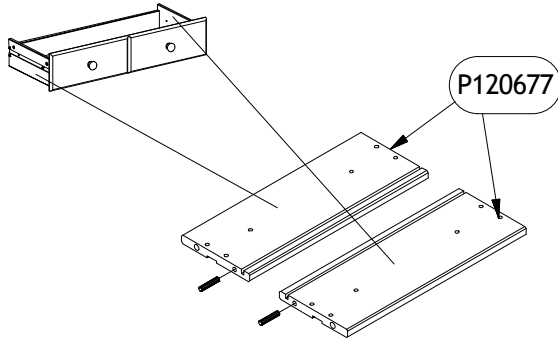
10



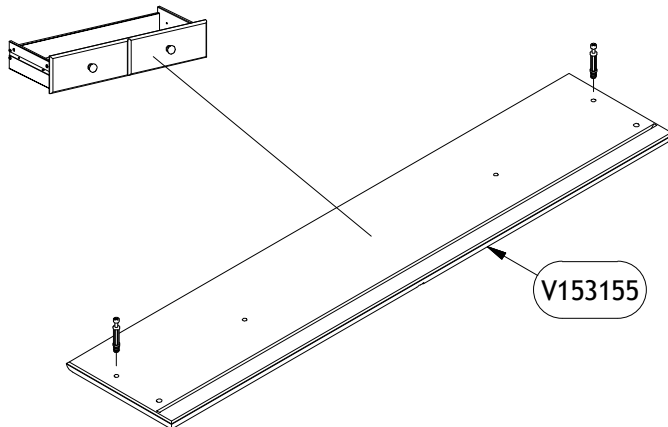
11

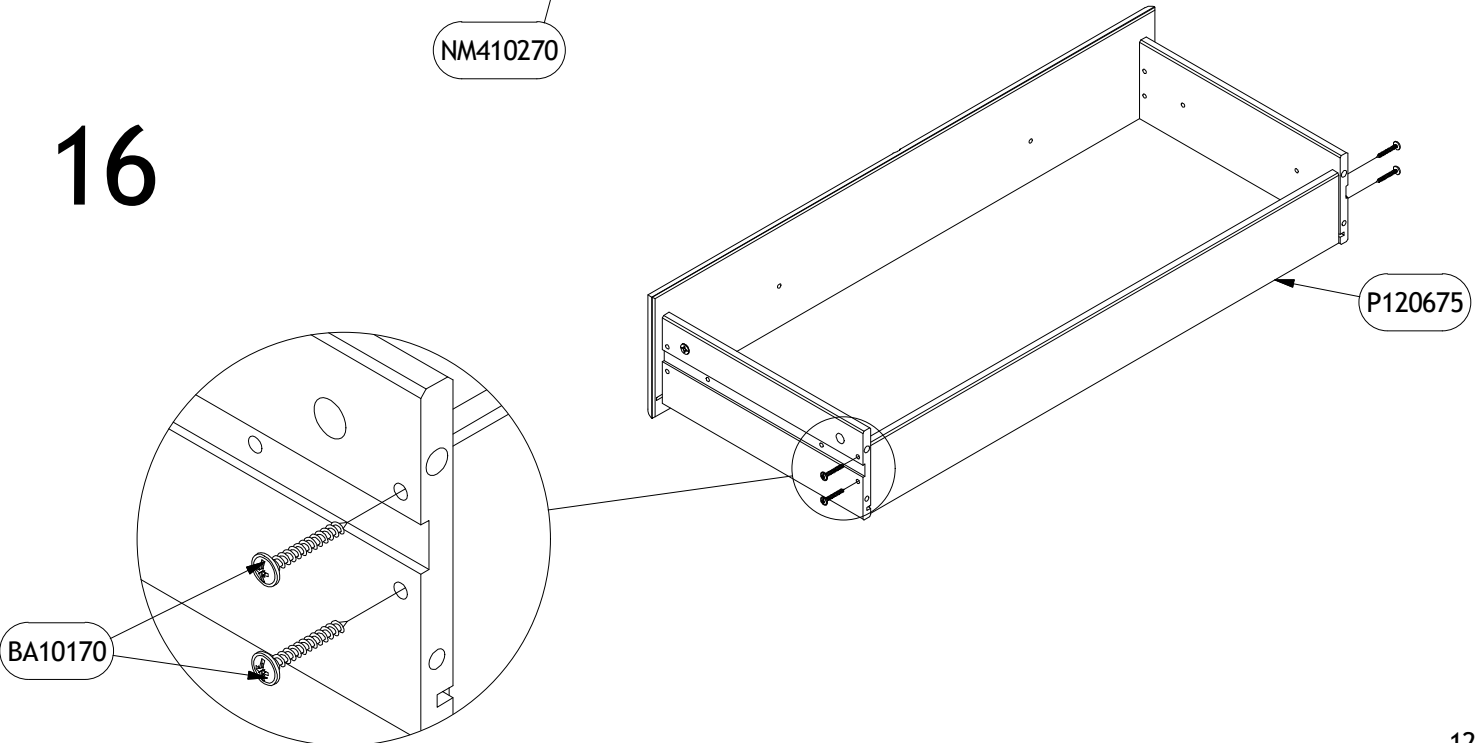
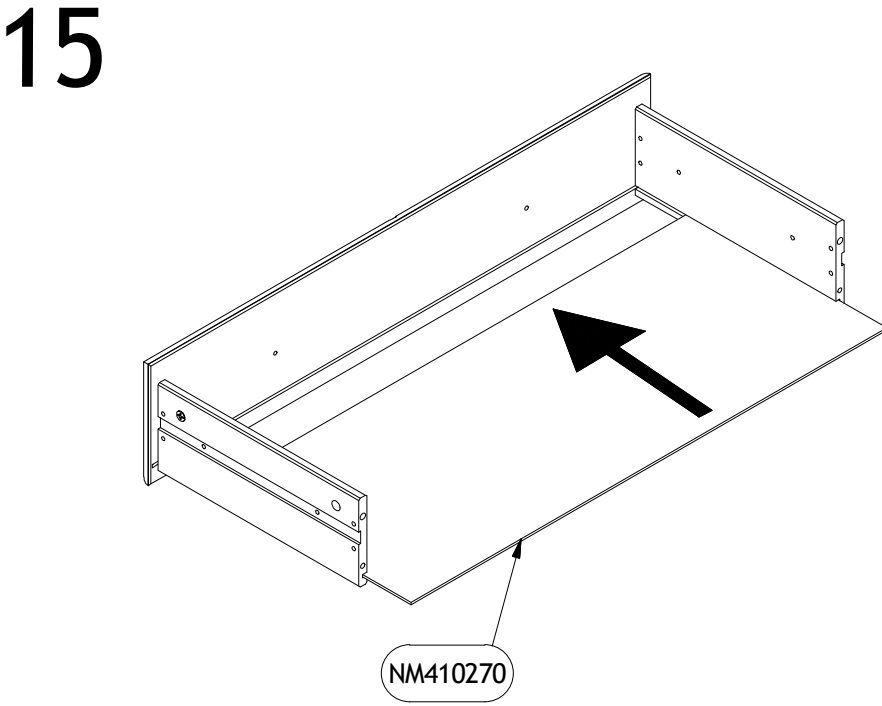
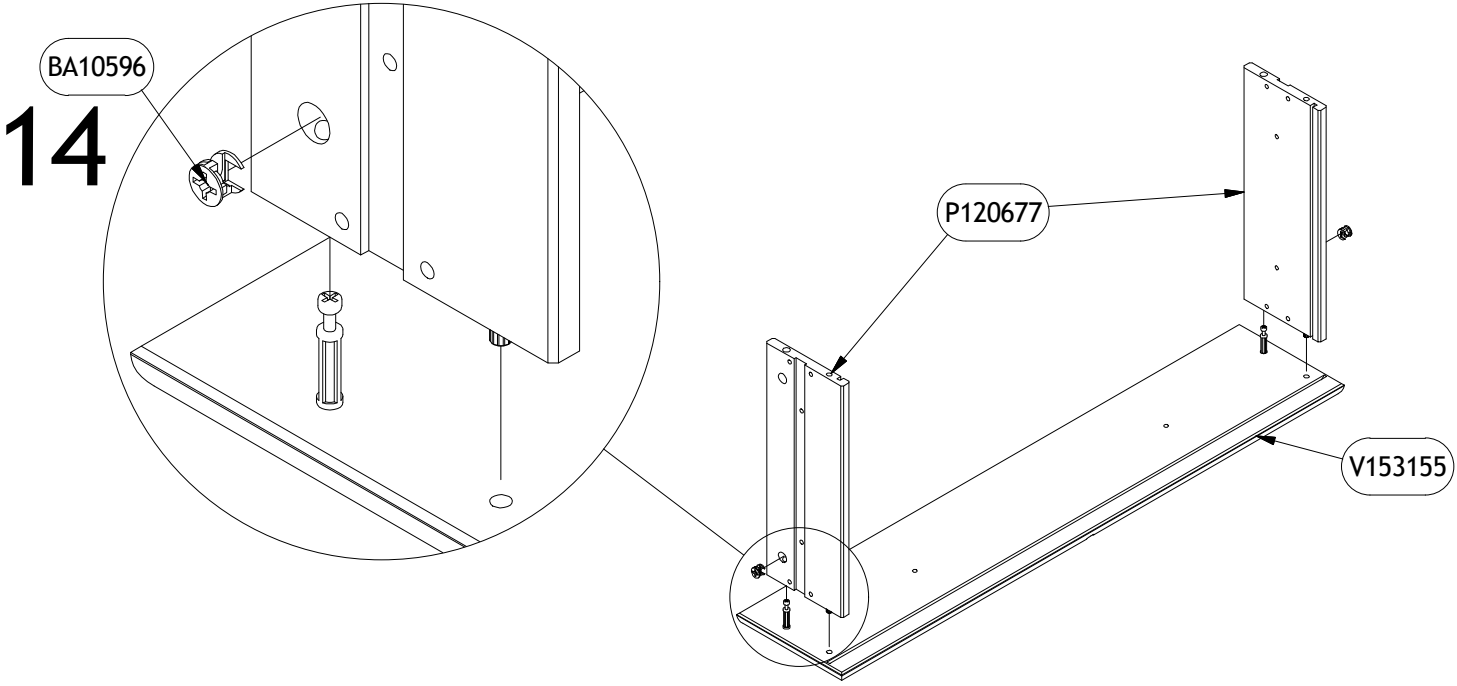


12

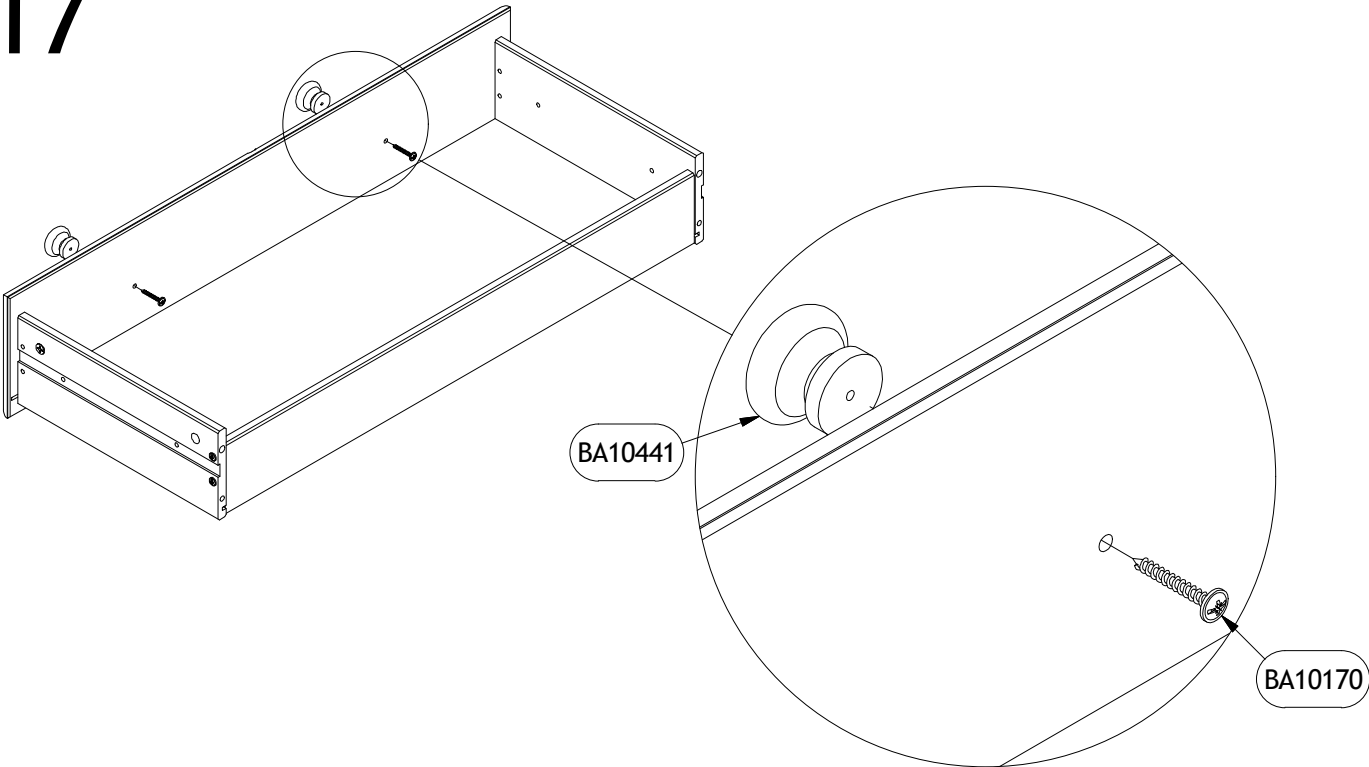


13

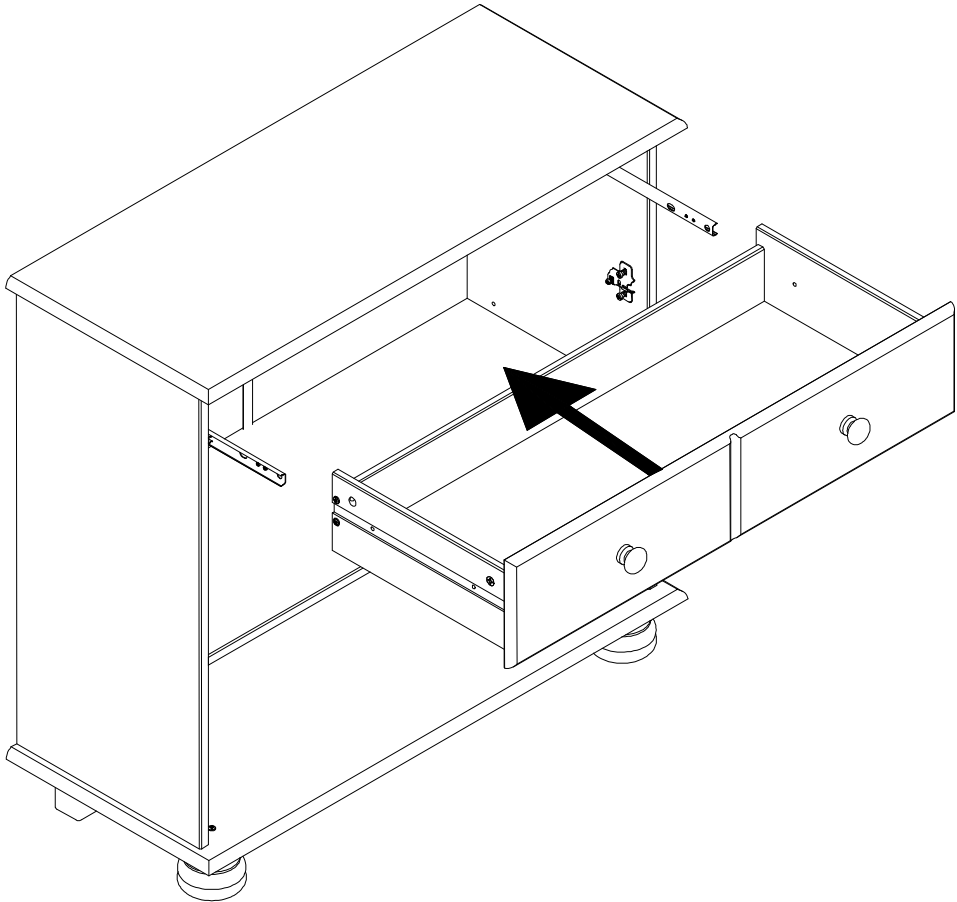




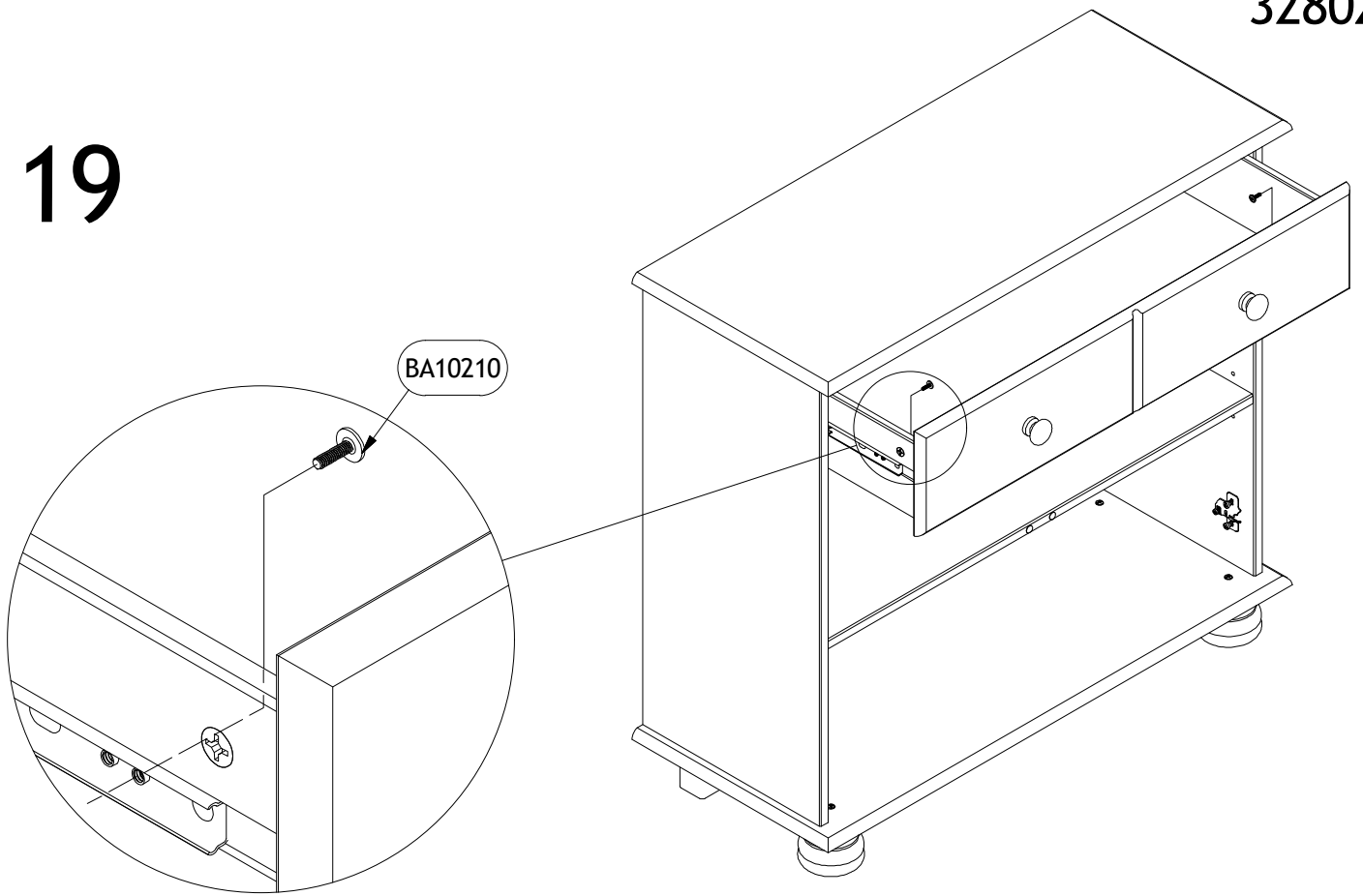
17



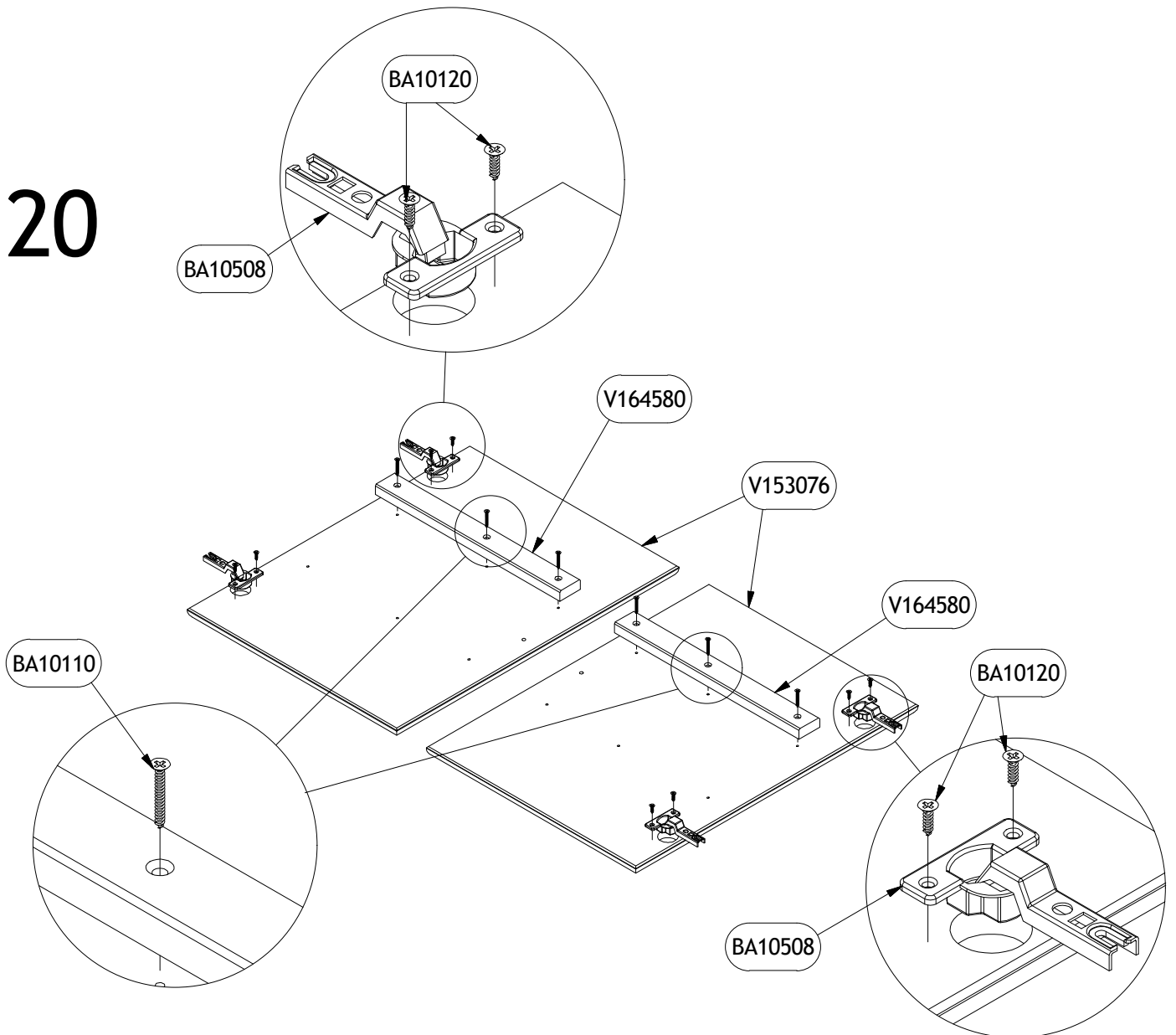
18



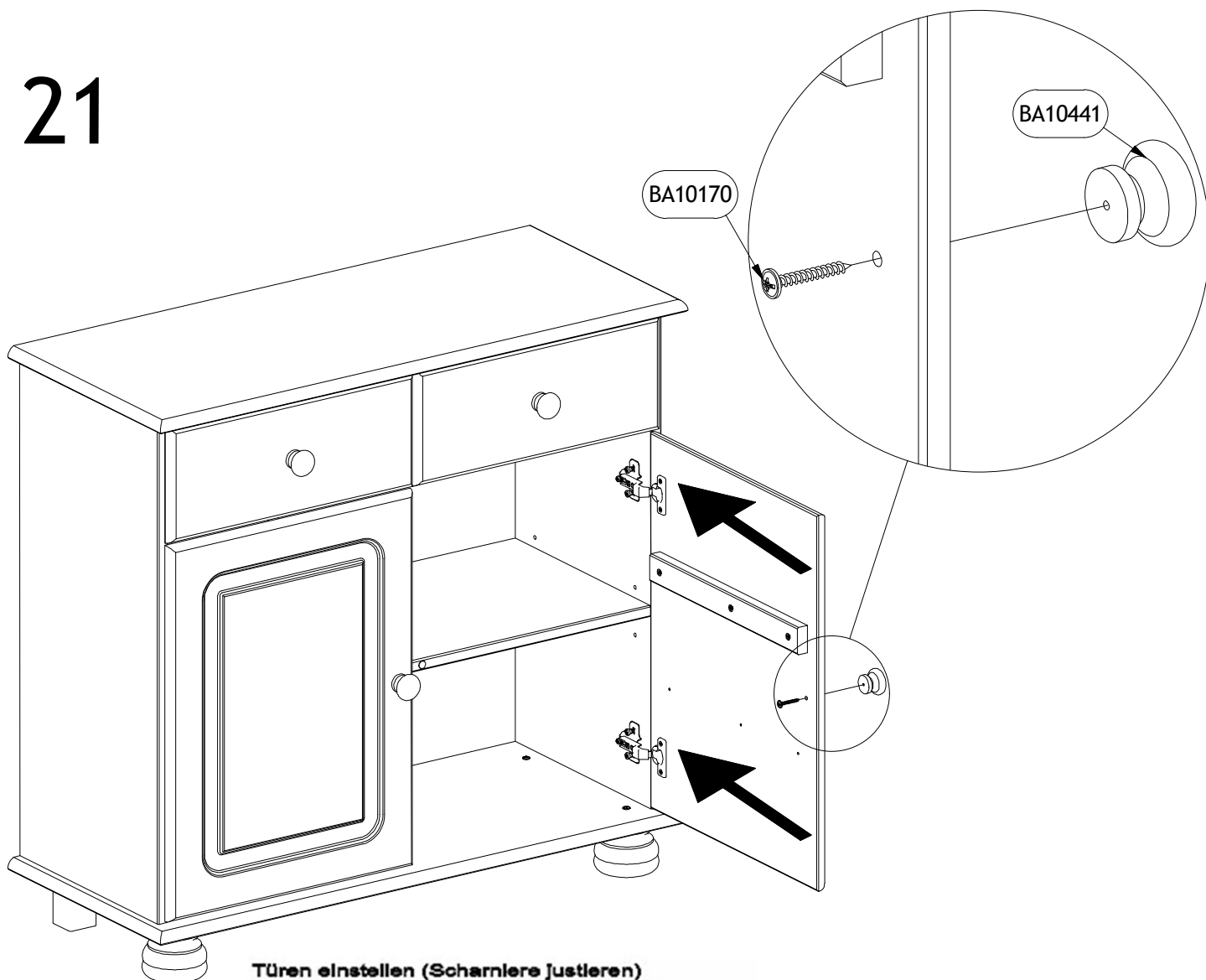
19



20



21



Türen einstellen (Scharniere Justieren)
 Adjusting the doors (adjusting the hinges)
 Régler les portes (ajuster les charnières)
 Sistemare le porte (regolare le cerniere)
 Deuren Instellen (scharniere afstellen)
 Nastawić drzwi (wyregulować zawiasy)
 Vyrovnajte dvířka (seřid'te závěsy)
 Nastavenie dverí (nastavenie závesov)
 Állítsa be az ajtókat (állítsa be a zsanérokat)
 Reglare ușă (ajustare balamale)
 Kapıların ayarlanması (menteselerin seviye ayarı)
 Регулировка Дверей (регулировка шарнира)

