

RIO

DINING CHAIR

dimensions

Height: 61CM
Width: 58CM
Depth: 81CM

suitable for



outdoor

requirements

1 x



EXOTAN

Bewaar deze handleiding • Please save this manual
Bitte bewahren Sie diese Montageanleitung • Merci de garder la notice de montage

RIO

DINING CHAIR

NL BRAND INFO

Het outdoormerk Exotan is een vertrouwd begrip in de tuinmeubelbranche. De producten zijn van hoogwaardige kwaliteit en worden gekenmerkt door de duurzame productie. Door de jarenlange ervaring is Exotan altijd op de hoogte van alle trends en ontwikkelingen in de markt.

EN BRAND INFO

Outdoor furniture brand Exotan is a trusted name in the garden furniture industry. The products are of high quality and are characterised by sustainable production. Thanks to years of experience, Exotan is always up to date with all trends and developments in the market.

DE BRAND INFO

Die Outdoor-Möbelmarke Exotan ist ein vertrauenswürdiges Name in der Gartenmöbelindustrie. Die Produkte sind von hoher Qualität und zeichnen sich durch eine nachhaltige Produktion aus. Dank jahrelanger Erfahrung ist Exotan immer auf dem Laufenden über alle Trends und Entwicklungen auf dem Markt.

FR BRAND INFO

La marque de mobilier d'extérieur Exotan est un nom de confiance dans l'industrie du mobilier de jardin. Les produits sont de haute qualité et se caractérisent par une production durable. Grâce à des années d'expérience, Exotan est toujours au fait des tendances et des évolutions du marché.

NL SERVICE EN GARANTIE

Mocht er sprake zijn van een productgebrek, neemt u dan contact op met uw aankoopadres. Bewaar uw aankoopbon en de originele verpakking inclusief de handleiding van het meubel. Na beoordeling van het productgebrek worden er eventueel één of meerdere onderdelen gerepareerd dan wel vervangen. Onderdelen worden op de handleiding aangegeven met codes. Op dit meubel geldt een fabrieksgarantie van twee jaar. Gebreken veroorzaakt door foutieve behandeling of eigen toedoen vallen buiten de garantie. Dit geldt in het bijzonder als montage-instructies niet zijn opgevolgd.

EN SERVICE AND WARRANTY

In case of a product defect, please contact your purchase address. Keep your purchase receipt and the original packaging including the manual of the furniture. After assessing the product defect, one or more parts may be repaired or replaced. Parts are indicated on the manual by codes. This furniture is covered by a two-year manufacturer's warranty. Defects caused by incorrect handling or your own actions are not covered by the guarantee. This applies in particular if assembly instructions have not been followed.

DE SERVICE UND GARANTIE

Im Falle eines Produktfehlers wenden Sie sich bitte an Ihre Kaufadresse. Bewahren Sie den Kaufbeleg und die Originalverpackung einschließlich der Bedienungsanleitung des Möbels auf. Nach der Beurteilung des Produktfehlers können ein oder mehrere Teile repariert oder ersetzt werden. Die Teile sind im Handbuch durch Codes gekennzeichnet. Für diese Möbel gilt eine zweijährige Herstellergarantie. Defekte, die durch unsachgemäße Handhabung oder eigene Handlungen entstanden sind, fallen nicht unter die Garantie. Dies gilt insbesondere, wenn die Montageanleitung nicht befolgt wurde.

FR SERVICE ET GARANTIE

En cas de défaut du produit, veuillez contacter l'adresse d'achat. Conservez la facture d'achat et l'emballage d'origine, y compris le manuel du meuble. Après avoir évalué le défaut du produit, une ou plusieurs pièces peuvent être réparées ou remplacées. Les pièces sont indiquées sur le manuel par des codes. Ces meubles sont couverts par une garantie du fabricant de deux ans. Les défauts causés par une manipulation incorrecte ou par vos propres actions ne sont pas couverts par la garantie. Cela s'applique en particulier si les instructions de montage n'ont pas été respectées.

NL MATERIAAL

Wicker is een zeer sterk product en heeft een hoge flexibiliteit, dit zorgt ervoor dat wicker een lange levensduur heeft. Wicker wordt gekleurd naar de natuurgetrouwe lichtgele kleur of in iedere andere kleur naar wens.

EN MATERIAL

Wicker is a very strong product and has high flexibility, which ensures that wicker has a long lifespan. Wicker is coloured to its natural light yellow colour or any other colour of your choice.

DE WERKSTOFF

Korbweide ist ein sehr robustes Produkt und hat eine hohe Flexibilität, die eine lange Lebensdauer gewährleistet. Weidengeflecht wird in der natürlichen hellgelben Farbe gefärbt oder in jeder anderen Farbe, die Sie wünschen.

FR MATÉRIEL

L'osier est un produit très solide et très flexible, ce qui lui assure une longue durée de vie. L'osier est coloré en jaune clair naturel ou dans toute autre couleur souhaitée.

EXOTAN

Bewaar deze handleiding • Please save this manual
Bitte bewahren Sie diese Montageanleitung • Merci de garder la notice de montage

RIO

DINING CHAIR

NL ONDERHOUD

Door de nabootsing van het natuurproduct rotan, is het wicker item ook zeer natuurlijk gevormd. Items uit dezelfde serie hebben overigens een hoge vorm- en kleurvastheid. Houd het wicker item wekelijks schoon met een lichtvochtige, schone doek. Een wicker item behoeft geen extra behandeling of bescherming.

EN MAINTENANCE

By imitating the natural product rattan, the wicker item is also very naturally shaped. Items from the same series also have high shape and colour stability. Keep the wicker item clean weekly with a slightly damp, clean cloth. A wicker item needs no extra treatment or protection.

DE WARTUNG

Durch die Nachahmung des Naturprodukts Rattan ist der Korbwarenartikel auch sehr natürlich geformt. Artikel aus der gleichen Serie haben auch eine hohe Form- und Farbstabilität. Reinigen Sie den Korbwarenartikel wöchentlich mit einem leicht feuchten, sauberen Tuch. Ein Geflechtartikel braucht keine zusätzliche Behandlung oder Schutz.

FR MAINTENANCE

En imitant le produit naturel qu'est le rotin, l'article en osier a également une forme très naturelle. Les articles d'une même série sont d'ailleurs très résistants en termes de forme et de couleur. Nettoyez l'article en osier une fois par semaine à l'aide d'un chiffon propre légèrement humide. Un article en osier ne nécessite aucun traitement ou protection supplémentaire.

NL MONTEREN

Wij adviseren u het artikel zo spoedig mogelijk na opening te monteren. Lees voor montage de handleiding zorgvuldig door. Op het moment dat het meubel niet direct gemonteerd kan worden, gelieve het meubel liggend opslaan in een ruimte op kamertemperatuur.

EN INSTALLING

We recommend you assemble the item as soon as possible after opening it. Please read the instructions carefully before assembly. If the item cannot be assembled immediately, please store it lying down in a room at room temperature.

DE INSTALLATION

Wir empfehlen Ihnen, den Artikel so schnell wie möglich nach dem Öffnen zusammenzubauen. Bitte lesen Sie die Anleitung vor der Montage sorgfältig durch. Wenn der Artikel nicht sofort zusammengebaut werden kann, lagern Sie ihn bitte liegend in einem Raum bei Raumtemperatur.

FR INSTALLATION

Nous vous recommandons de monter l'article le plus rapidement possible après l'avoir ouvert. Veuillez lire attentivement les instructions avant le montage. Si l'article ne peut pas être monté immédiatement, veuillez le stocker couché dans une pièce à température ambiante.

NL OUTDOOR

Bescherm de meubelen tegen harde regenval, nachtvorst en de winterperiode met een plasticfolie of beschermhoes. Indien mogelijk is het beter dat de meubelen binnenshuis overwinteren.

EN OUTDOOR

Protect the furniture against hard rain, night frost and the winter period with a plastic film or protective cover. If possible, it is better to winterise the furniture indoors.

DE OUTDOOR

Schützen Sie die Möbel vor starkem Regen, Nachtfrost und in der Winterzeit mit einer Plastikfolie oder Schutzhülle. Wenn möglich, ist es besser, die Möbel im Haus zu überwintern.

FR OUTDOOR

Protégez le meuble contre les fortes pluies, le gel nocturne et la période hivernale avec un film plastique ou une housse de protection. Si possible, il est préférable d'hiverner les meubles à l'intérieur.

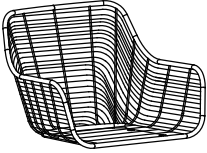
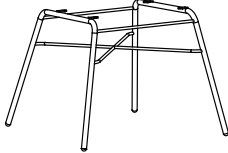

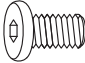
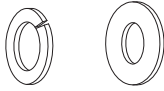
EXOTAN

Bewaar deze handleiding • Please save this manual
Bitte bewahren Sie diese Montageanleitung • Merci de garder la notice de montage

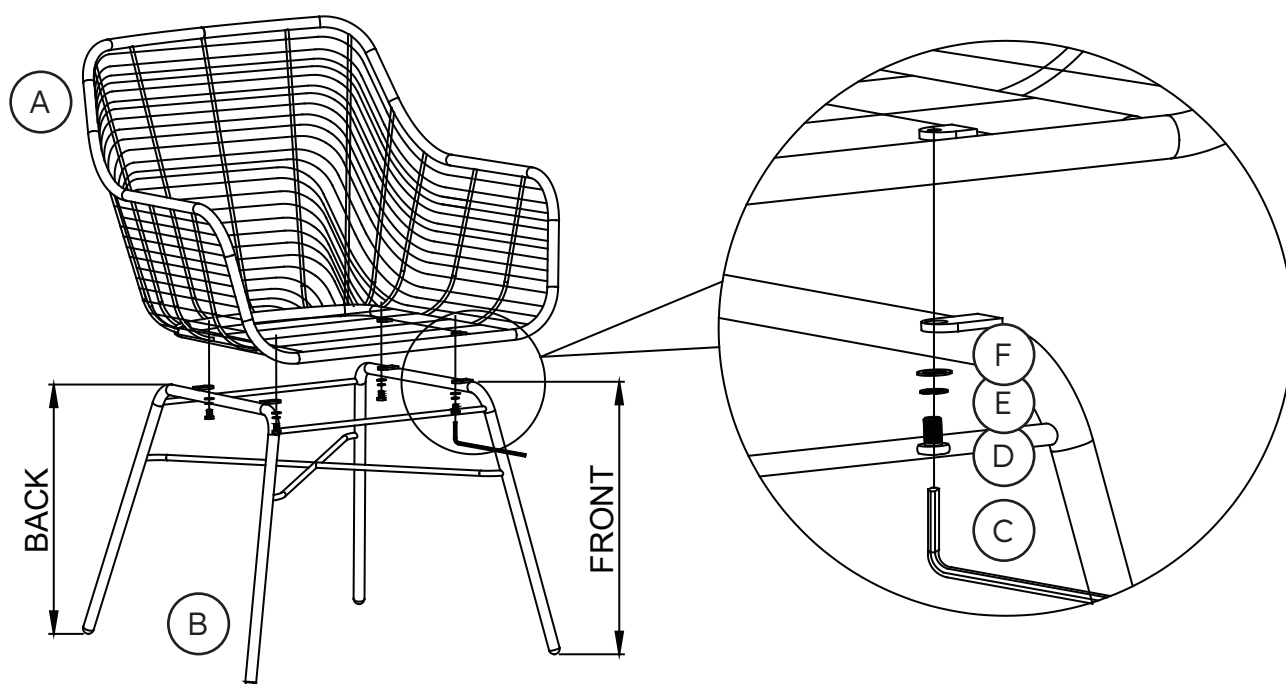
RIO

DINING CHAIR

- parts -

 <p>A 1 x seat</p>	 <p>B 1 x foot</p>	 <p>C 1 x hex key</p>	<p>6X15MM</p>  <p>D 4 x bolt</p>	 <p>E + F 4 + 4 x ring</p>
---	---	--	---	---

- steps -



EXOTAN

Bewaar deze handleiding • Please save this manual
Bitte bewahren Sie diese Montageanleitung • Merci de garder la notice de montage