

Urbalive

made by **plastia**

PLANTER / PFLANZBEHÄLTER / PĚSTEBNÍ NÁDOBA / PESTOVATEĽSKÁ NÁDOBA

USER GUIDE / BENUTZERHANDBUCH /
UŽIVATEĽSKÁ PŘÍRUČKA / POUŽÍVATEĽSKÁ PŘÍRUČKA



Ceny Czech
Grand Design
Nominace
2016



**CONTENT/
INHALT/
OBSAH/
OBSAH**

4 English

7 Deutsch

10 Čeština

13 Slovenčina



What is selfwatering and what are its benefits?

The self-watering planter is a system of two interlocking trays, where the bottom portion serves as a water container and the upper part holds both substrate and plants. Water is brought up into the substrate using a textile wick. As the plants grow larger, their roots grow through to the bottom and will be able to absorb water on their own. An air gap between the trays ensure a necessary supply of air to the roots. Thanks to this system, your plants have exactly as much water as is needed.

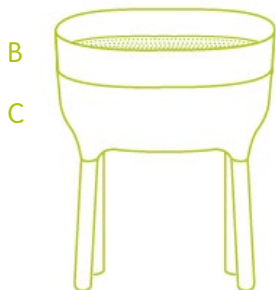
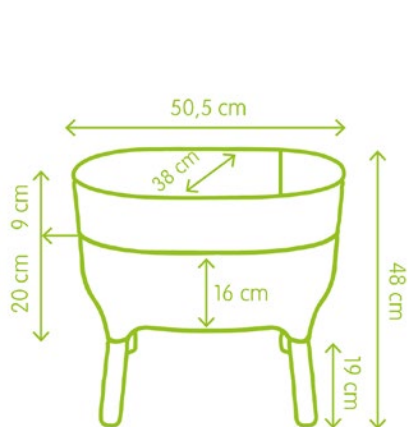
Planter Urbalive

Basic Description

It is an interior self-watering planter suitable for growing houseplants, herbs or less demanding vegetables.

Technical Data

Low Self-watering indoor Planter



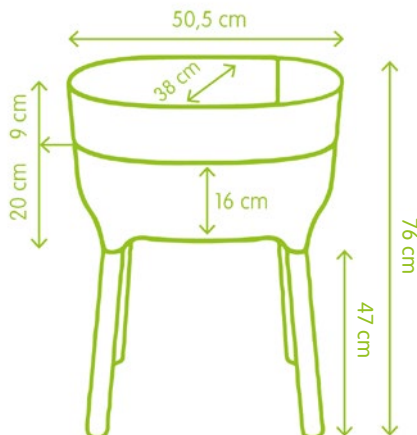
Maximum volume.

B = 21,7 l

C = 15 l (water)

Maximum load of the whole self-watering planter is 60 kg.

Raised Self-watering indoor Planter



How to assemble the planter Urbalive?

What you will find in the planter Urbalive package?

- (A) wick
- (B) top planter tray
- (C) bottom planter tray
- (D) 4 screws
- (E) 4 wooden legs



First use screws (D) to attach wooden legs (E) to the bottom tray of the planter (C). Then slide the wick (A) through the top tray of the planter (B), ensuring that the ends of the wicks point down. Now complete the assembly by putting the top tray of the planter (B) on the bottom tray with legs (C). You are ready for planting.



Warning

How use the planter Urbalive?

- It is best to water the plants on top of the substrate for the first three weeks after planting. After that, use the bottom tray of the planter (C) to top up the water supply.
- The planter may be also placed on a heated floor.



Maintenance and cleaning of the planter Urbalive

It is an interior container which does not need any special maintenance. Wash out the bottom tray (C) and top planter tray (B) can be washed with a dish soap and thoroughly rinsed.

Disassembling

To disassemble the planter, reverse the way you have assembled it. First, take the top tray away from the bottom tray and unscrew the wooden legs from the bottom tray.

Spare Parts

Do you need any spare parts for your planter? On the website www.plastia.eu or by your dealer, you can buy the following spare parts: the tray (B).

Disposal

The self-watering planter should be disposed of ecologically, i.e. either the plastic trays and wooden legs should be thrown away into appropriate recycling bins (plastic and wood respectively), or it should be handed over in a nearby household waste recycling site. The disposal must be carried out in accordance with the regulation of the Government (European directive) – Law 185/2001 Coll. (2002/95/EC) on waste and amending certain other acts, as amended.



Guarantee

The self-watering planter Urbalive is guaranteed for the period of 24 months from the date of purchase. The guarantee is granted only in eligible guarantee claims, i.e. in the cases of material od manufacturing defects. The guarantee is claimable only when the product is used according to the Instructions for use.

Producer:

Plastia s.r.o., Na Pankráci 1062/58, 140 00 Praha 4, Czech Republic
Tel.: +420 566 667 001, e-mail: info@plastia.cz, www.plastia.eu

Green Loop

Be one step ahead!

Let's all live in harmony with the principles of nature together.

How can we do that?

The Green Loop philosophy aims to connect our everyday activities with nature's cycles, where things continually perish and emerge. Yet this process is interconnected and produces zero excess waste that could harm the Earth. We can use plants and natural materials in our homes and companies in ways that ensure part of them returns to the natural cycle. A simple and tangible example of processing organic waste is composting. Compost is an excellent material for growth. With a special form of composting, called vermicomposting, we get help from earthworms. This process also produces a quality liquid organic fertilizer called worm tea. It supports the health and pest-resistance of plants, flowers, fruits and vegetables. This way they bring us both beauty and countless fresh additions to our home menu. Dry flowers, leftovers or peels are then composted and the entire cycle continues.

These days, when we shop in supermarkets, we don't concern ourselves with rich or poor harvests. Let's try to turn seeds into plants and fruits ourselves. This could be your initial encounter with the ancient process of growing. We'd like to share with you the fantastic feeling of enjoying your own home-grown tomatoes. Yet, just like our ancestors, we don't simply gain food from the Earth, we also care for it and give something back for what we receive. We work with products that help nature in this natural cycle, whether it's growing, consumption or transformation of waste into new organic material. Each year brings new and interesting products into this circle.



Was die Selbstbewässerung ist und welche Vorteile hat?

Bewässerungsbehälter ist ein System aus zwei übereinander angeordneten Teilen. Der Unterteil dient als Wasserreservoir und in dem Oberteil ist Substrat mit den Pflanzen. Wasser wird ins Substrat durch das Bewässerungsband geführt. Dank dieses Prinzipes haben die Pflanzen so viel Wasser, wie viel sie benötigen. Sobald die Pflanzen größer sind, wachsen ihre Wurzeln durch nach unten und können Wasser selbst übernehmen. Die Luftlücke zwischen den beiden Teilen dient als notwendige Luftzufuhr zu den Wurzeln.

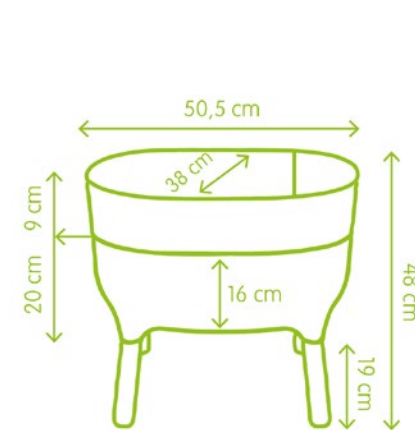
Bewässerungsinnenbehälter Urbalive

Grundbeschreibung

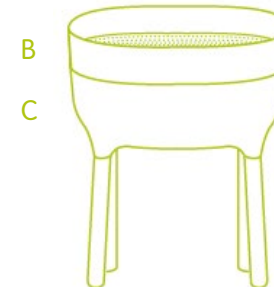
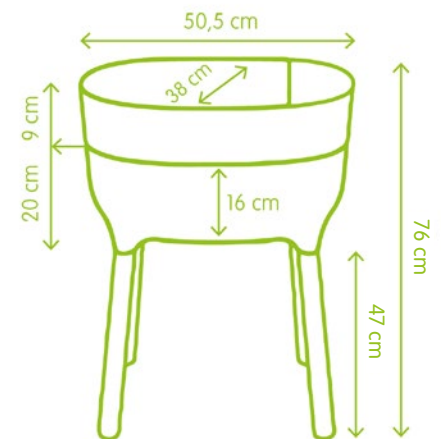
Es handelt sich um ein Innengefäß, das für Raumpflanzen, Blumen, Kräuter oder anspruchsloses Gemüse verwendet wird.

Technische Angaben

Niedriger Bewässerungsinnenbehälter



Hoher Bewässerungsinnenbehälter



Maximaler Umfang.

B = 21,7 l

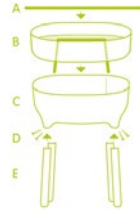
C = 15 l (Wasser)

Die maximale Belastung des ganzen
Bewässerungsinnenbehälter beträgt 60 kg.

Wie baut man den Bewässerungsinnenbehälter Urbalive zusammen?

Was finden Sie in einer Packung mit Bewässerungsinnenbehälter Urbalive?

- (A) Bewässerungsband
- (B) Oberteil des Pflanzbehälters
- (C) Unterteil des Pflanzbehälters
- (D) 4 Holzschrauben
- (E) 4 Holzfüßchen



Befestigen Sie zuerst mit den Holzschrauben (D) die Holzfüßchen (E) an den Unterteil des Pflanzbehälters (C). Dann ziehen Sie das Bewässerungsband (A) durch den Oberteil des Pflanzbehälters, so dass die Bewässerungsbandende nach unten zeigen. Danach setzen Sie den Oberteil (B) auf den Unterteil mit Holzfüßchen auf und der Behälter kann bepflanzt werden.

Wichtige Warnungen

Wie den Bewässerungsinnenbehälter Urbalive benutzen?

- Die ersten drei Wochen nach der Einpflanzung gießen Sie die Pflanzen von oben direkt auf das Substrat, nach drei Wochen reicht es, in den Unterteil (C) anzugießen.
- Den Bewässerungsinnenbehälter kann man auch auf die Fußbodenheizung stellen.



Maintenance and cleaning of the planter Urbalive

Es ist ein Innenbehälter, der keine besondere Wartung erfordert. Der Unterteil (C) und der Oberteil (B) muss man mit einem warmen Wasser und einem Spülmittel auswaschen werden und beide Teile gut nachspülen.

Demontage

Der Bewässerungsinnenbehälter wird in der gleichen Weise demontiert, wie er zusammengebaut wurde. Trennen Sie das oberste Stockwerk von der Unterseite ab und demontieren Sie die hölzernen Füße vom unteren Teil.

Ersatzteile

Benötigen Sie Ersatzteile für Ihren Bewässerungsinnenbehälter? Unter www.plastia.eu bieten wir Ihnen die Möglichkeit, Ersatzteile nachzukaufen: Mittelteil - Stockwerk (B).

Entsorgung

Geben Sie den Behälter zur ökologischen Entsorgung über, entweder in einen Container für Kunststoffteile und in Container für Holz (Holzfüße) oder entsorgen Sie ihn in einem Sammelplatz Ihres Wohnortes.

Die Entsorgung muss in Übereinstimmung mit der Regierungsverordnung (Europäische Richtlinien) erfolgen - Gesetz 185/2001 Slg. (2002/95/EC) über Abfälle und Änderung einiger anderer Gesetze in der gültigen Fassung.



Garantiebedingungen

Für den Bewässerungsinnenbehälter Urbalive gilt eine Garantie von 24 Monaten ab dem Datum der Warenübernahme. Die Garantie wird nur bei berechtigten Garantiefällen gewährt, und zwar bei Material- oder Herstellungsfehlern. Die Garantie gilt nur, wenn das Produkt in Übereinstimmung mit der Bedienungsanleitung verwendet wird.

Hersteller:

Plastia s.r.o., Na Pankráci 1062/58, 140 00 Praha 4, Tschechische Republik
Tel.: +420 566 667 001, e-mail: info@plastia.cz, www.plastia.eu

Green Loop

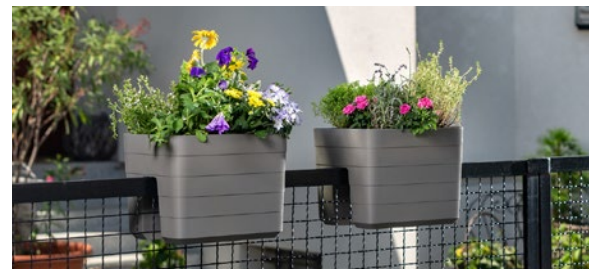
Seien Sie mit uns einen Schritt voraus!

Lassen Sie uns gemeinsam versuchen, in Harmonie mit den natürlichen.

Prinzipien zu leben. Was können wir dafür tun?

Philosophie Green Loop versucht, unser tägliches Verhalten mit einem natürlichen Naturzyklus zu verbinden, wo ständig etwas untergeht und anderes wird geboren. Wobei der Prozess verbunden ist und keine Reste gibt's, die unser blauer Planet belasten. Wir alle, in unseren Häusern, in den Firmen können mit den Pflanzen und lebendigem Material so arbeiten, dass das Teil, das wir nicht ausnützen können, in den natürlichen Kreislauf zurückgeben. Einfaches Beispiel ist, die Verarbeitung von organischen Resten – Kompostierung. Der Kompost ist nicht nur ein qualitativ hochwertiges Material für Pflanzen, aber bei einer besonderen Form der Kompostierung, Wurm Kompostierung genannt (kompostieren mit Hilfe von Würmern); entsteht sogar ein Naturdünger, manchmal Wurmtee genannt. Dank diesem Naturdünger können gesunde, gegen Schädlinge resistente Pflanzen, Blumen oder Früchte wachsen. Diese bringen uns Freude oder anreichen hausgemachte Ernährung. Trockene Blumen und viele Haushaltsabfälle wie Schalen und Überreste können wieder kompostiert werden. Der Kreis beginnt wieder von vorne.

Heutzutage kaufen wir in den Supermärkten ein. Wir denken über die Ernte oder Missernte nicht nach. Probieren wir trotzdem von einem Samen eine Pflanze bzw. Früchte umzuwandeln. Vielleicht wird es Ihre erste Begegnung mit dem alten Prozess des Wachstums sein? Wir möchten mit Ihnen nicht nur das wunderbare Gefühl von selbst angebauten Tomaten erleben, aber zugleich, wie unsere Vorfahren, vom Herzen der Natur die Nahrung zu gewinnen, sondern auch freundlich zu der Natur sein und zurückgeben, was sie uns bietet. Wir wünschen uns, mit solchen Produkten arbeiten, die in einem Teil des Zyklus der Natur helfen können. Egal ob es sich um die Anbau-, Verbrauchs- oder Umwandlungsstufe auf das organische Material handelt.



Co je to samozavlažování a jaké jsou jeho výhody?

Samozavlažovací nádoba je systém dvou vzájemně do sebe položených částí, kdy spodní část slouží jako zásobárna vody, v horní části je substrát s rostlinami. Voda je do substrátu přiváděna pomocí textilního knotu. Rostliny mají díky tomuto principu právě tolik vláhy, kolik potřebují. Až rostliny povyrostou a prokoření dolů, budou si moci brát vláhu samy. Vzduchová mezírka mezi patry zajišťuje potřebný přísun vzduchu ke kořenům.

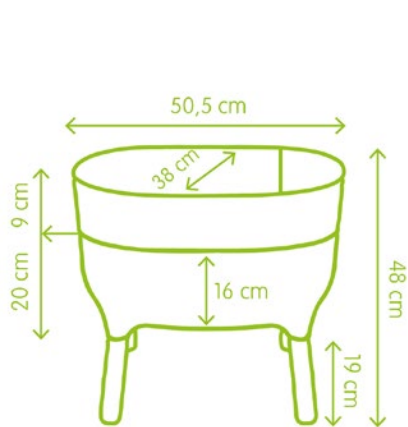
Pěstební nádoba Urbalive

Základní popis

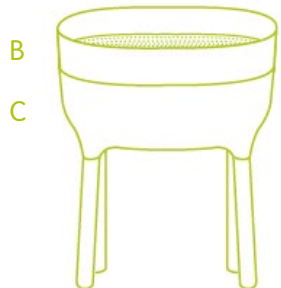
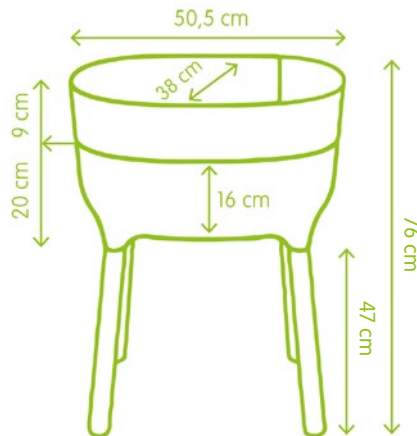
Jedná se o interiérovou samozavlažovací nádobu, určenou pro pěstování pokojových rostlin, bylin nebo méně náročné zeleniny.

Technické údaje

Nízká pěstební nádoba



Vysoká pěstební nádoba



Maximální objem
B = 21,7 l
C = 15 l (voda)
Maximální zatížení celé pěstební nádoby je 60 kg.

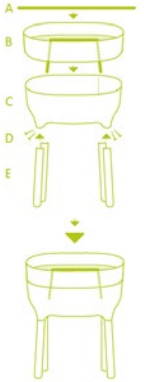
Sestavení pěstební nádoby Urbalive

Co najdete v balení pěstební nádoby Urbalive?

- (A) knot
- (B) vrchní díl pěstební nádoby
- (C) spodní díl pěstební nádoby
- (D) 4 vrutky
- (E) 4 dřevěné nohy



Nejprve pomocí vrtů (D) připevněte dřevěné nohy (E) k spodnímu patru pěstební nádoby (C). Poté protáhněte knot (A) vrchním patrem pěstební nádoby (B) tak, aby konce knotu směřovaly dolů. Nakonec zkompletujte nasazením vrchního patra (B) na spodní část s nohami (C) a můžete nádobu osázet.



Důležitá upozornění

Jak používat pěstební nádobu Urbalive?

- První tři týdny po osázení nádoby je vhodně zalévat květiny přes substrát přímo k rostlině, další týdny už stačí vodu doplňovat do spodní nádoby (C).
- Pěstební nádobu lze umístit i na vytápěnou podlahu.



Údržba a čištění pěstební nádoby Urbalive

Jedná se o interiérovou nádobu, která nepotřebuje žádnou speciální údržbu. Spodní díl (C) a vrchní díl (B) řádně vymyjte teplou vodou a prostředkem na nádobí, důkladně vypláchněte a osušte.

Demontáž

Pěstební nádobu demontujeme stejným způsobem, jako jsme ji složili. Oddělíme vrchní díl od spodního dílu a odšroubujeme dřevěné nohy.

Náhradní díly

Potřebujete náhradní díly pro svoji pěstební nádobu? Na www.plastia.eu Vám nabízíme možnost dokoupit náhradní díly: vrchní díl (B).

Likvidace

Nádobu předejte k ekologické likvidaci, buď do kontejneru na plasty (plastové části) a kontejneru na dřevo (dřevěné nohy) nebo předejte do sběrného dvora v místě Vašeho bydliště.

Likvidace musí být provedena v souladu s nařízením vlády (evropské direktivy) – zákon 185/2001 Sb. (2002/95/EC) o odpadech a o změně některých dalších zákonů v platném znění.



Záruční podmínky

Na pěstební nádobu Urbalive je poskytována záruka po dobu 24 měsíců od data převzetí zboží. Záruka je poskytována pouze v oprávněných záručních případech, a to při materiálových nebo výrobních vadách. Záruka platí pouze tehdy, je-li výrobek používán podle návodu k obsluze.

Výrobce:

Plastia s.r.o., Na Pankráci 1062/58, 140 00 Praha 4, Česká republika
Tel.: +420 566 667 001, e-mail: info@plastia.cz, www.plastia.eu

Green Loop

Budte s námi o krok napřed!

Vyzkoušejme společně možnost žít v souladu s přírodními principy.

Co pro to můžeme udělat?

Filosofie Green Loop se snaží propojit naše každodenní počinání s přirozeným přírodním cyklem, kde neustále něco zaniká a další se rodí, ovšem tento proces je provázán a nevznikají náročné zbytky, které zatěžují naši Zemi. Také my můžeme pracovat ve svých domovech nebo firmách s rostlinami a živým materiálem tak, aby se část, kterou nemůžeme využít jinak, mohla vracet zpátky do přírodního cyklu. Jednoduchým a hmatatelným příkladem je zpracování organických zbytků kompostováním. Kompost je nejen kvalitní pěstební materiál, ale při speciální formě kompostování, zvané vermikompostování (kde si přizveme na pomoc žížaly), vzniká velmi kvalitní organické hnojivo, někdy nazývané také žížalí čaj. Díky tomuto hnojivu mohou vyrůst zdravé, vůči škůdcům odolné rostliny, květiny nebo plodiny. Přinesou nám krásu a s mnohými si obohatíme také domácí jídelníček. Pak se dají suché květy, zbytky nebo slupky opět kompostovat a celý kruh se znovu opakuje.

Dnes nakupujeme v supermarketu, nepřemýšlíme o úrodě nebo neúrodě. Zkusme přesto vyzkoušet proměnu semínka v rostlinku a plod. Možná půjde o vaše první setkání s pradávným procesem růstu? Rádi bychom společně nejen prožili úžasný pocit z vlastního vypěstovaného rajčete, ale zároveň chceme, jako naši předci, nejen získávat z lůna země obživu, ale také být šetrní a vracet přírodě zpátky to, co nám poskytuje. Přejeme si pracovat s produkty, které mohou přírodě pomoci v nějaké části tohoto cyklu, ať je to fáze pěstování, konzumace nebo přeměna na nový organický materiál. Každý rok do této spirály přibývají nově, zajímavé výrobky.



Čo je to samozavlažovanie a aké sú jeho výhody?

Samozavlažovacia nádoba je systémom dvoch vzájomne do seba položených častí, kde spodná časť slúži ako zásobáreň vody, v hornej časti je substrát s rastlinami. Vodu do substrátu nafahujú textilné knôty. Rastliny majú vďaka tomuto princípu práve toľko vody, koľko potrebujú. Ak sú rastliny väčšie, prerastú ich korene dole a môžu si nafahovať vodu samé. Vzduchová medzierka medzi poschodiami zabezpečuje potrebný prísun vzduchu ku koreňom.

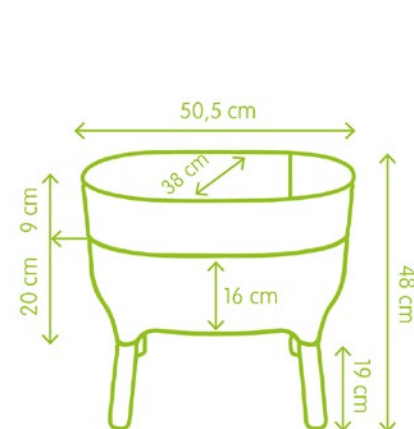
Samozavlažovacia nádoba Urbalive

Základný popis

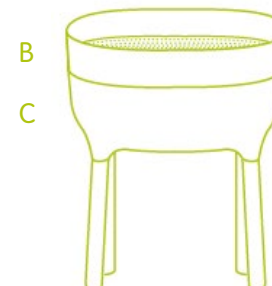
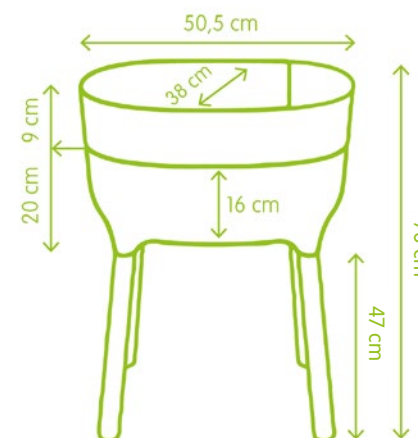
Ide o interiérovú samozavlažovaciu nádobu, určenú na pestovanie izbových rastlín, bylín alebo menej náročnej zeleniny.

Technické údaje

Nízka pestovateľská nádoba



Vysoká pestovateľská nádoba



Maximálny objem

B = 21,7 l

C = 15 l (voda)

Maximálne zaťaženie celej pestovateľskej nádoby je 60 kg.

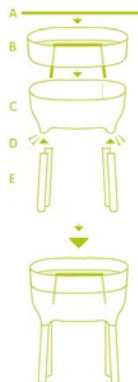
Zostavenie pestovateľskej nádoby Urbalive

Čo nájdete v balení pestovateľskej nádoby Urbalive?

- (A) knôť
- (B) vrchné poschodie pestovateľskej nádoby
- (C) spodné poschodie pestovateľskej nádoby
- (D) 4 skrutky
- (E) 4 drevené nohy



Najprv skrutkami (D) upevnite drevené nohy (E) k dolnému poschodiu pestovateľskej nádoby (C). Potom prevlečte knôť (A) vrchným poschodím pestovateľskej nádoby (B) tak, aby konce knôtu smerovali nadol. Napokon zostavte, nasadíte vrchné poschodie (B) na spodnú časť s nohami (C) a môžete do nádoby vysádzať.



Dôležité informácie

Ako používať pestovateľskú nádobu?

- Prvé tri týždne po výsadbe je vhodné zalievať kvety zvrchu na substrát, v ďalších týždňoch už postačí dopĺňať vodu do spodnej nádoby (C).
- Pestovateľskú nádobu možno umiestniť aj na vykurovanú podlahu.



Údržba a čistenie pestovateľskej nádoby Urbalive

Ide o interiérovú nádobu, ktorá nepotrebuje žiadnu špeciálnu údržbu. Spodný diel (C) a vrchný diel (B) dôkladne vymyte teplou vodou a prostriedkom na riad, vypláchnite a osušte.

Demontáž

Pestovateľskú nádobu demontujeme rovnakým spôsobom, ako sme ju zložili. Oddelíme vrchný diel od spodného dielu a od spodného dielu odmontujeme drevené nohy.

Náhradné diely

Potrebujete náhradné diely pre svoju pestovateľskú nádobu? Na www.plastia.eu alebo u vášho predajcu môžete dokúpiť náhradné diely: vrchný diel (B).

Likvidácia

Nádobu odovzdajte na ekologickú likvidáciu, buď do kontajnera na plasty (plastové časti) a kontajnera na drevo (drevené nohy), alebo odovzdajte do zberného dvora v mieste vášho bydliska.

Likvidácia musí byť vykonaná v súlade s nariadením vlády (európskej direktívy) – zákon 185/2001 Zb. (2002/95/EC) o odpadoch a o zmene niektorých ďalších zákonov v platnom znení.



Záručné podmienky

Na pestovateľskú nádobu Urbalive sa poskytuje záruka počas 24 mesiacov od dátumu prevzatia tovaru. Záruka je poskytovaná iba v oprávnených záručných prípadoch, a to pri materiálových alebo výrobných chybach. Záruka platí iba vtedy, ak sa výrobok používa podľa návodu na obsluhu.

Výrobca:

Plastia s.r.o., Na Pankráci 1062/58, 140 00 Praha 4, Česká republika
Tel.: +420 566 667 001, e-mail: info@plastia.cz, www.plastia.eu

Green Loop

Buďte s nami o krok vopred!

Spoločne vyskúšajme možnosť žiť v súlade s prírodnými princípmi.

Čo pre to môžeme urobiť?

Filozofia Green Loop sa snaží spojiť našu každodennú činnosť s prirodzeným cyklom v prírode, kde neustále niečo zaniká a ďalšie sa rodí, avšak tento proces je prepojený a nevznikajú náročné zvyšky, ktoré zaťažujú našu Zem. Preto aj my môžeme pracovať s rastlinami a živým materiálom vo svojich domovoch alebo firmách tak, aby sa časť, ktorú nemôžeme využiť ináč, mohla vrátiť naspäť do prírodného cyklu. Jednoduchým a hmatateľným príkladom je spracovanie organických zvyškov kompostovaním. Kompost je nielen kvalitný pestovateľský materiál, ale špeciálnou formou kompostovania, nazvanou vermikompostovanie (kde si pozveme na pomoc dážďovky), vzniká veľmi kvalitné organické hnojivo, niekedy nazývané aj dážďovkový čaj. Za pomoci tohto hnojiva môžu vyrásť zdravé, voči škodcom odolné rastliny, kvety alebo plodiny. Prinesú nám krásu a vďaka mnohým si obohatíme aj domáci jedálny lístok. Potom sa dajú suché kvety, zvyšky alebo šupky opäť kompostovať a celý kruh sa znova opakuje.

Dnes nakupujeme v supermarketoch, nerozmýšľame o úrode alebo neúrode. Napriek tomu vyskúšajme premenu zo semienka na rastlinku a plod. Možno to bude vaše prvé stretnutie s pradávny procesom rastu? Radi by sme spoločne prežili nielen úžasný pocit z vlastnej vypestovanej paradajky, ale súčasne chceme, rovnako ako naši predkovia, nielen získavať z lona zeme obživu, ale tiež by sme chceli byť ohľaduplní a vracať prírode naspäť to, čo nám poskytuje. Želáme si pracovať s produktmi, ktoré môžu pomôcť prírode v niektorých častiach tohto cyklu, či je to fáza pestovania, konzumácie alebo premena na nový organický materiál. Každý rok do tejto špirály pribúdajú nové, zaujímavé výrobky.



