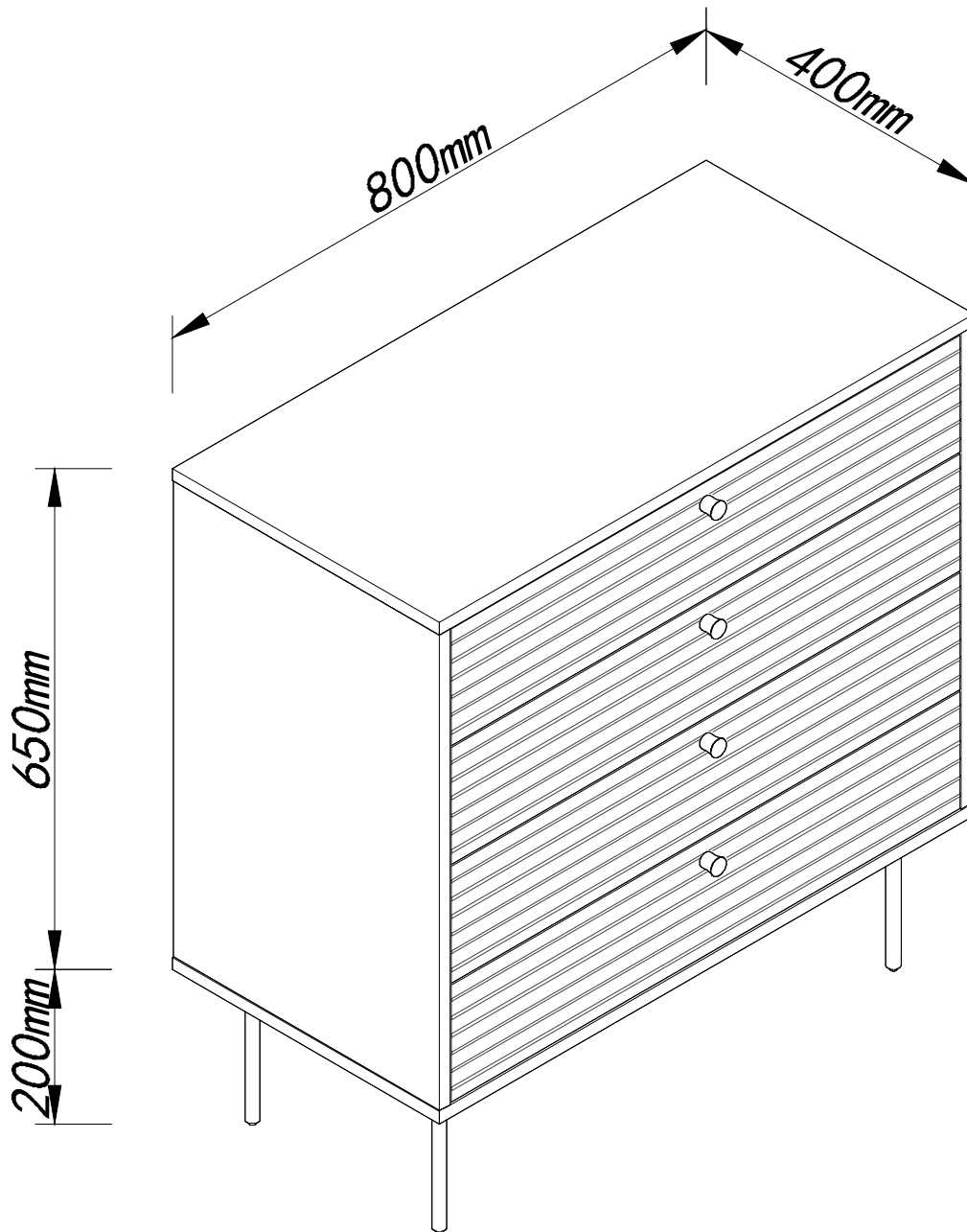


3101005 Kyoto Chest

**HOUSE
NORDIC**



FR
Pensez à
donner ou recycler.



Association

ou



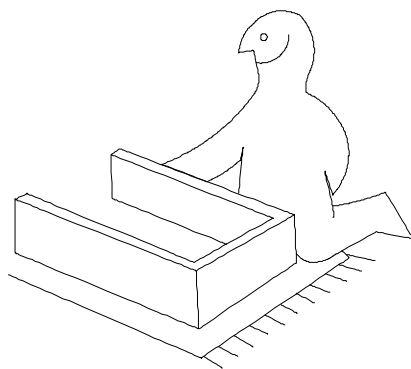
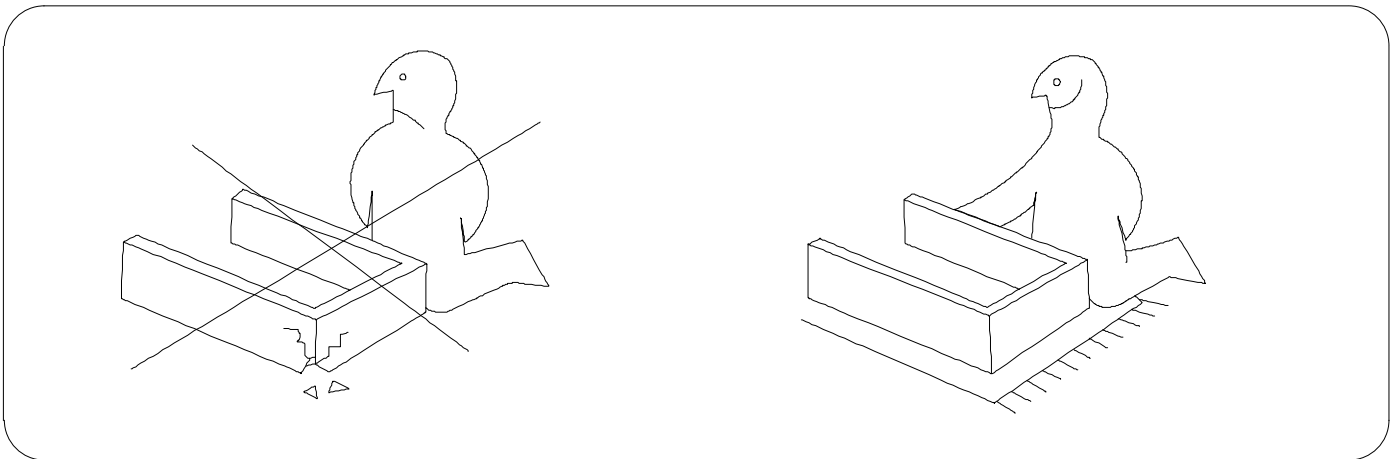
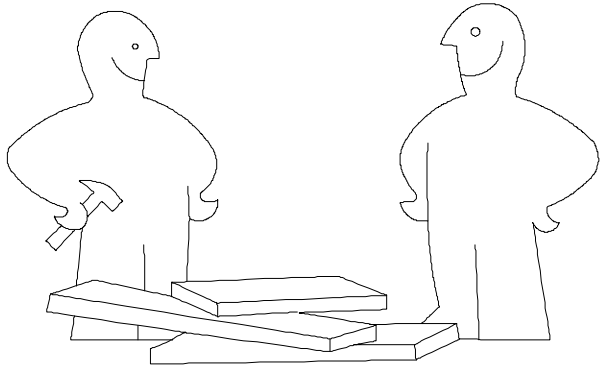
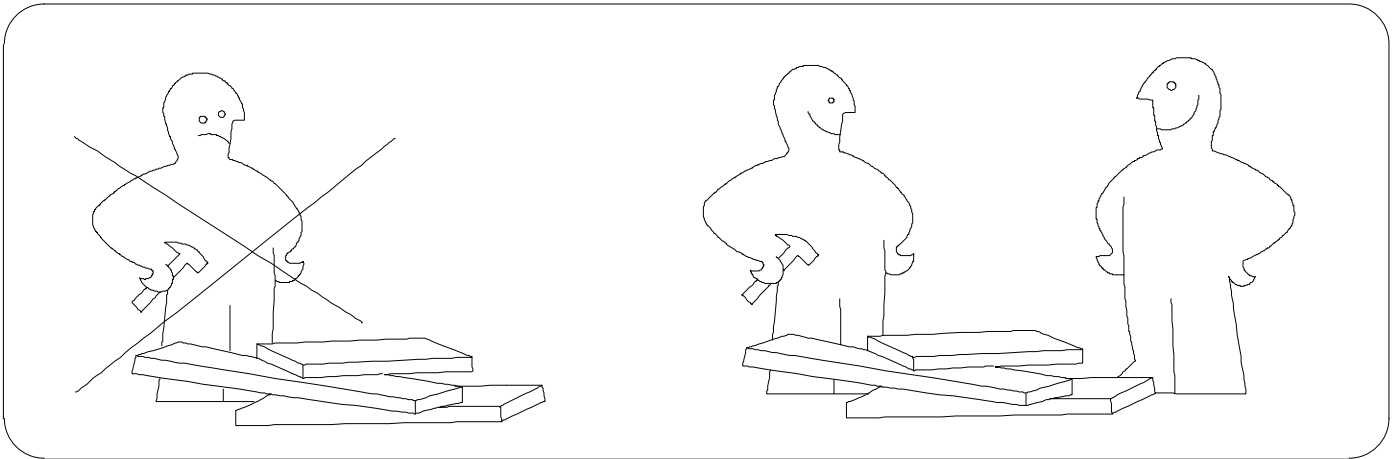
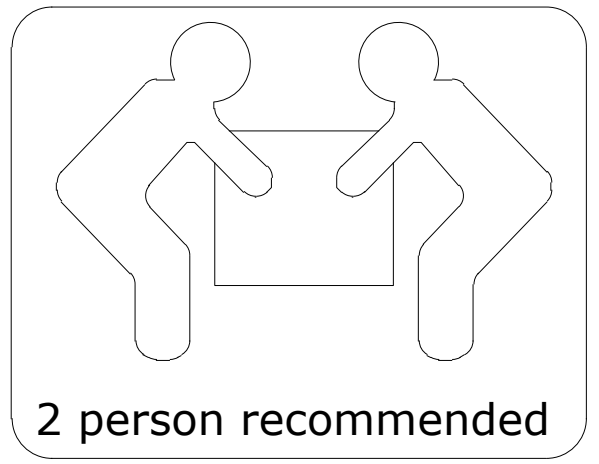
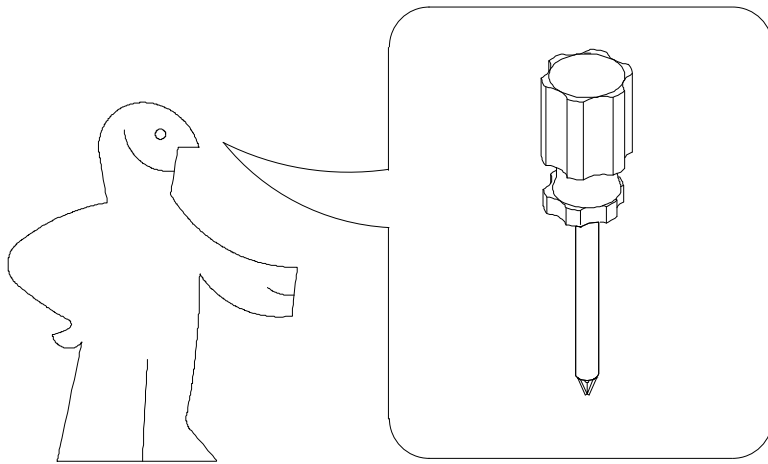
Magasin

ou



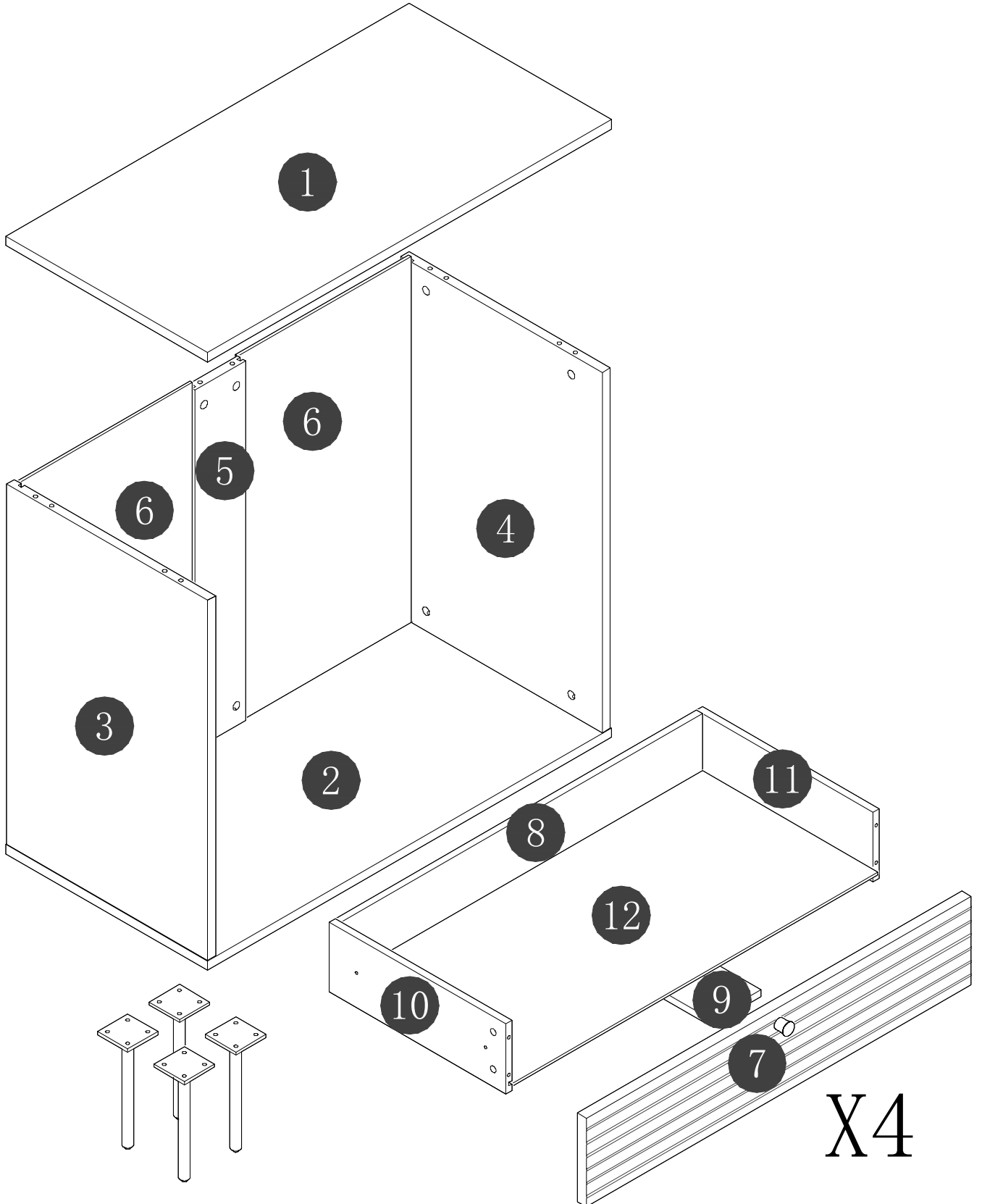
Déchèterie

<https://quefairedemesdechets.fr>



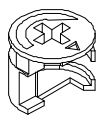

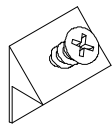
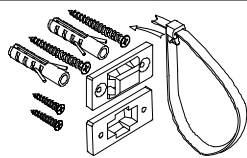


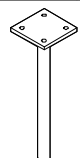
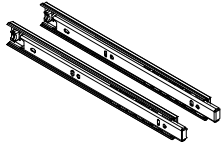


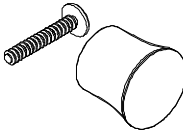
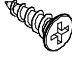

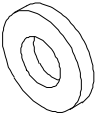


Panel No	Panel Sizes	Quantity
1	800*400*16	1
2	800*400*16	1
3	618*399*16	1
4	618*399*16	1
5	618*100*16	1
6	628*343*5	2

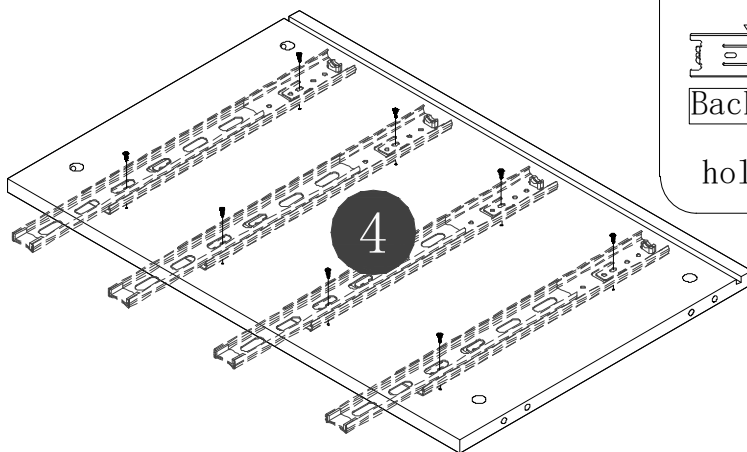
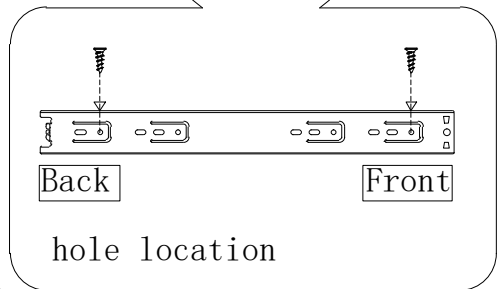
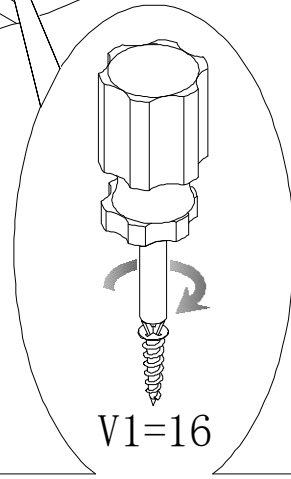
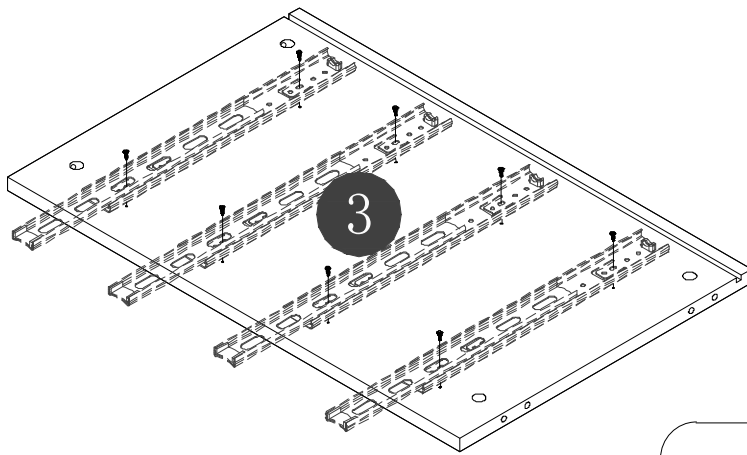
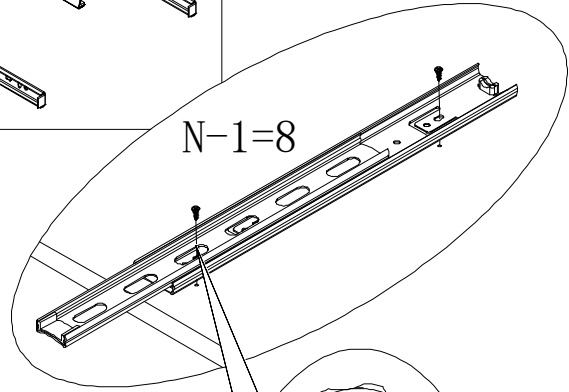
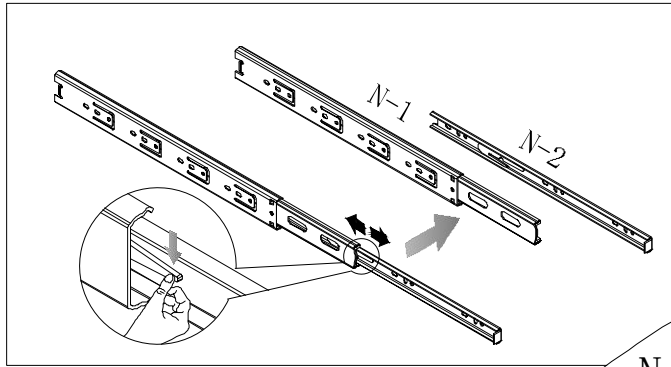
Panel No	Panel Sizes	Quantity
7	762*152*18	4
8	716*120*12	4
9	338*100*12	4
10	350*120*12	4
11	350*120*12	4
12	726*348*5	4



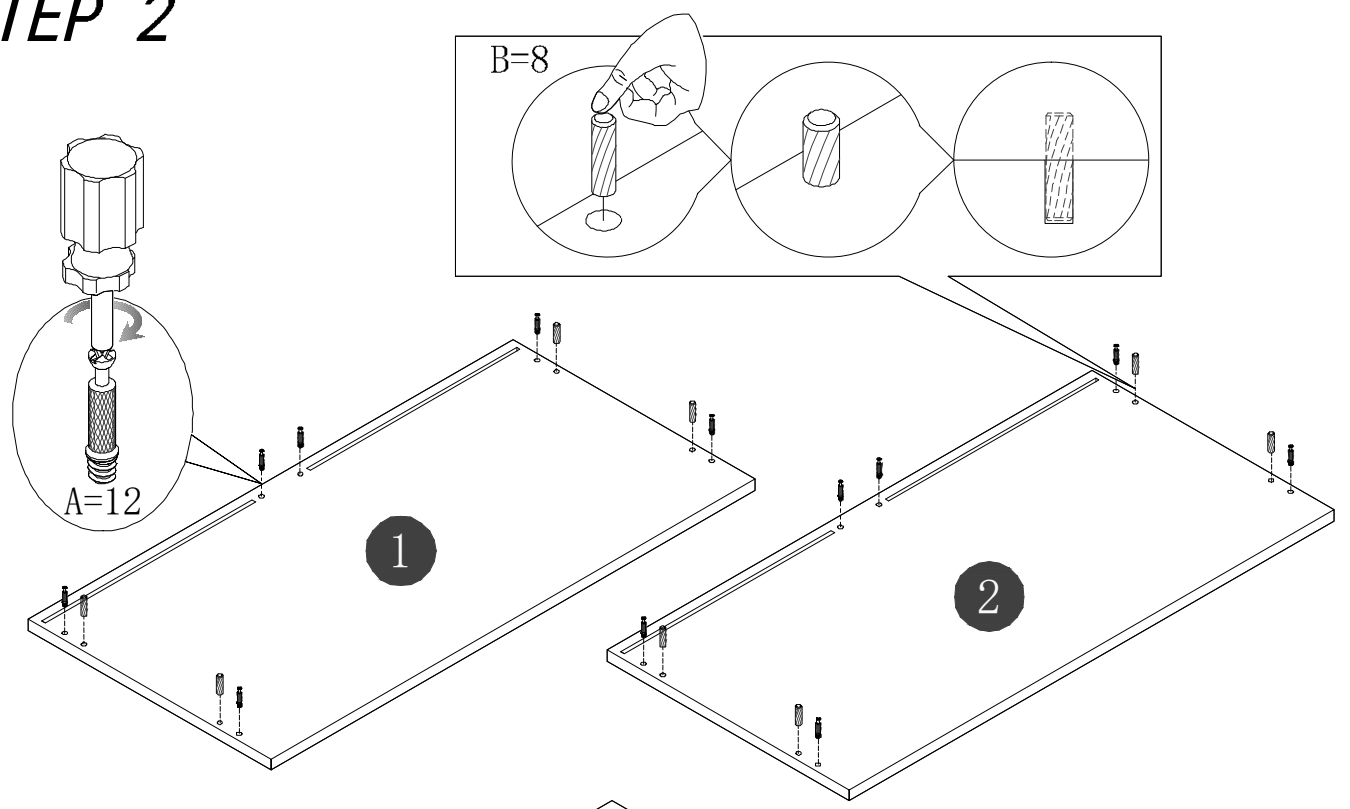
Fittings

A	X12	B	X8	C	X12	D	X52	E	X8
									
F	X1	G	X16	H	X1	J	X4	N	X4
									
O	X40	P	X40	U	X4	V1	X32	Z1	X16
									
Z2	X16								
									

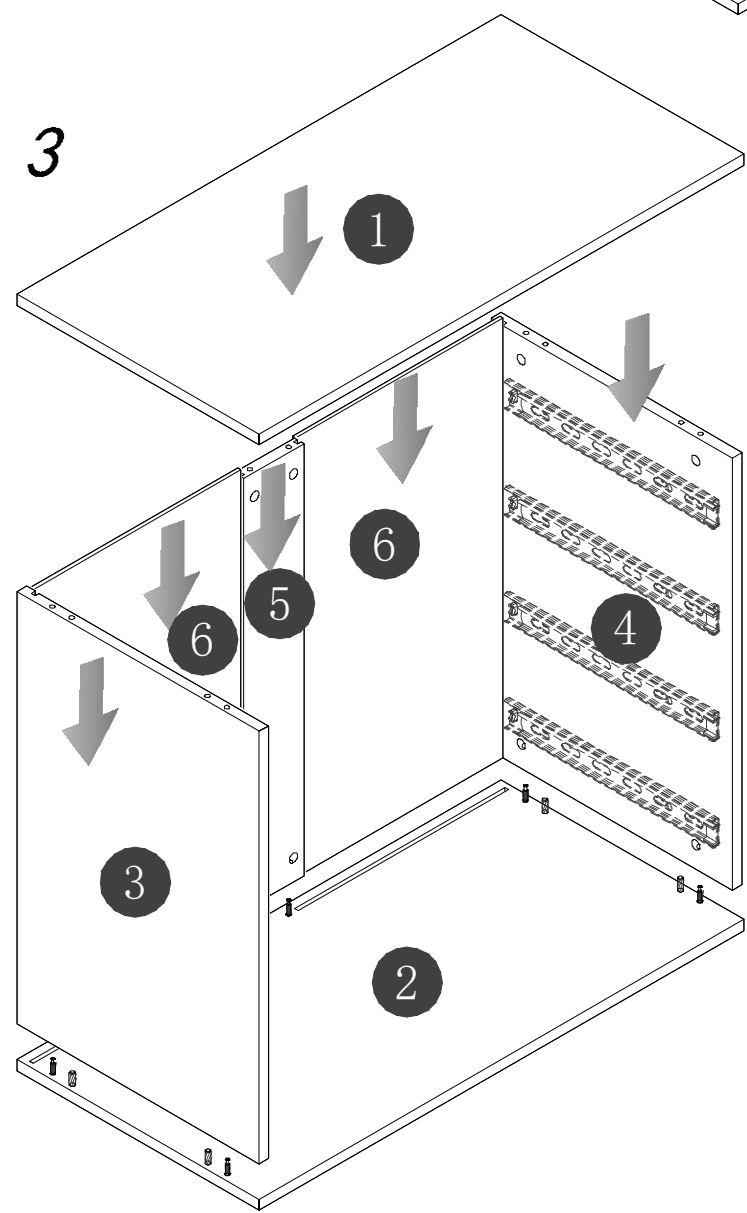
STEP 1



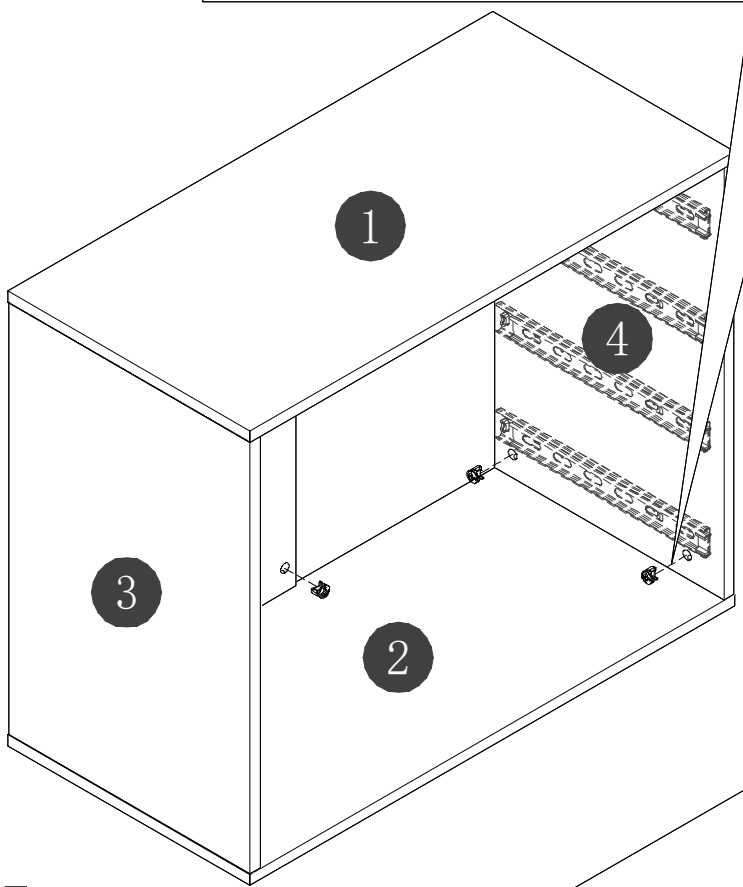
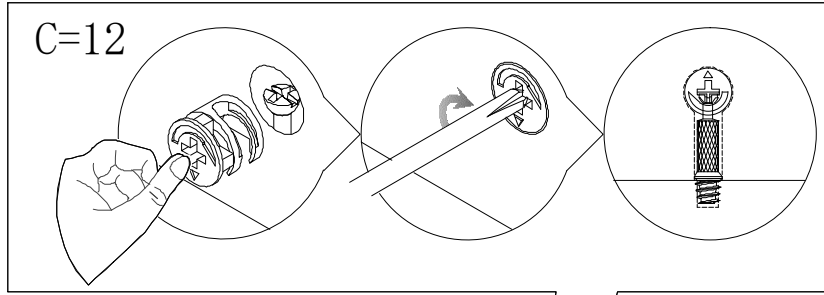
STEP 2



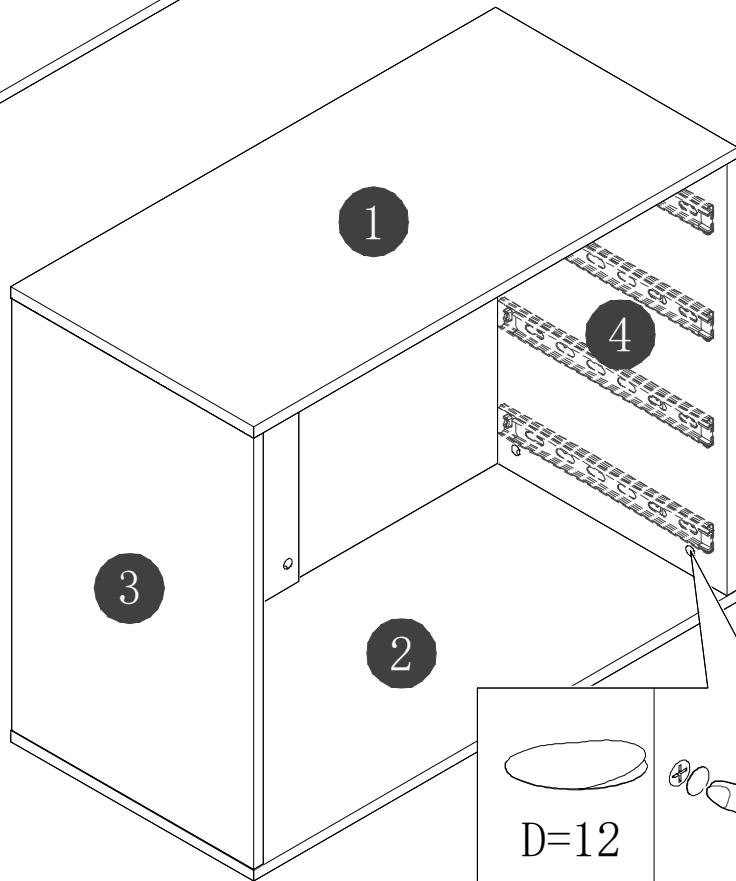
STEP 3



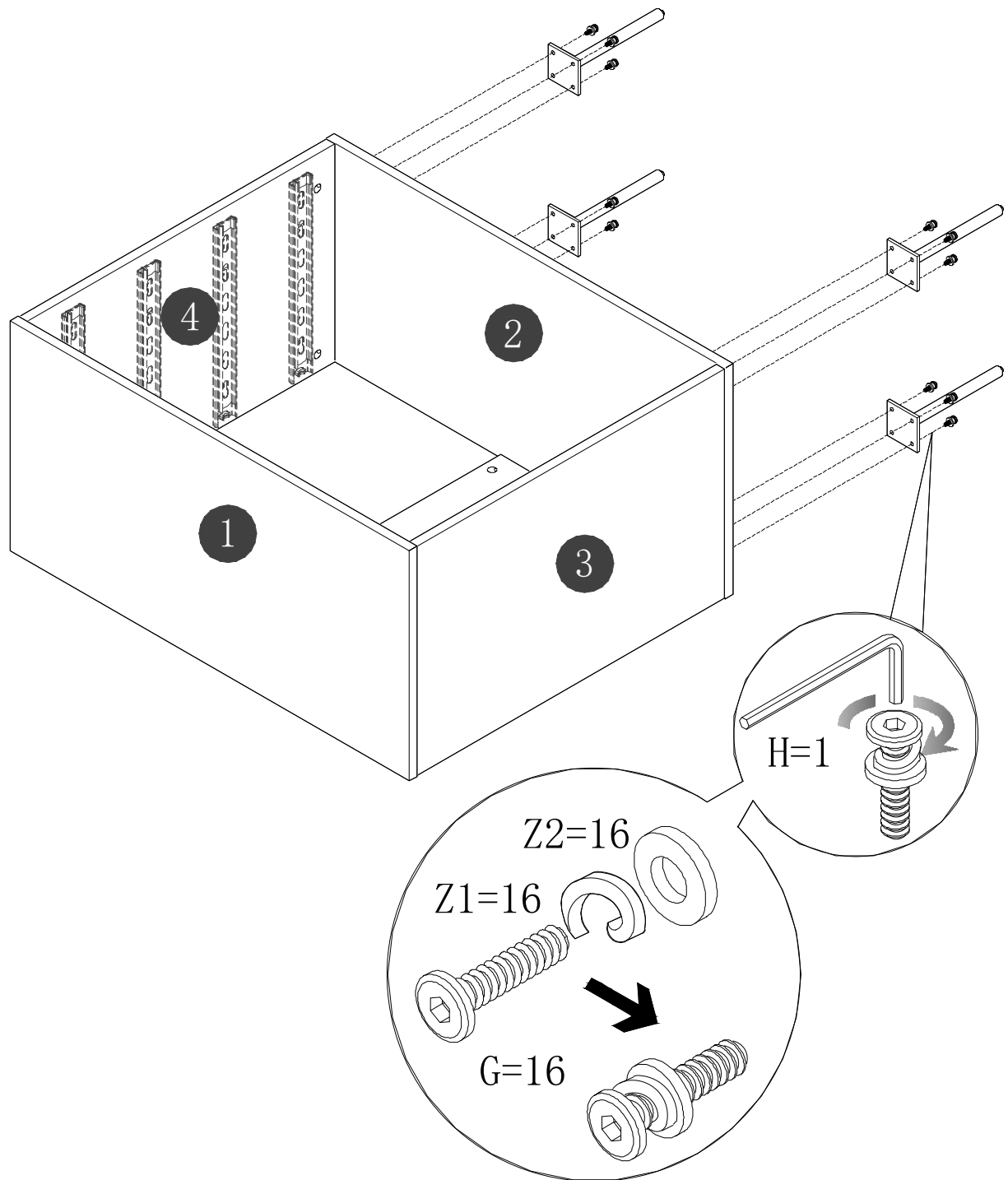
STEP 4



STEP 5

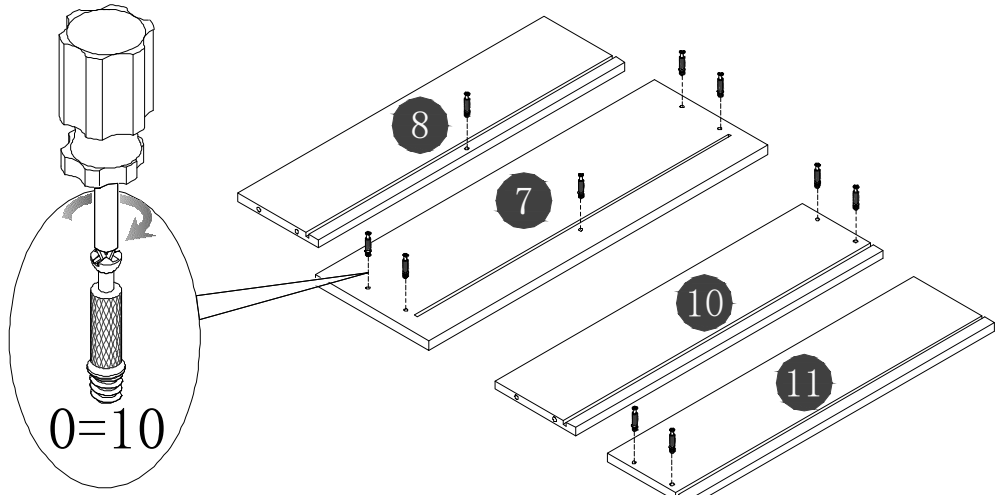


STEP 6

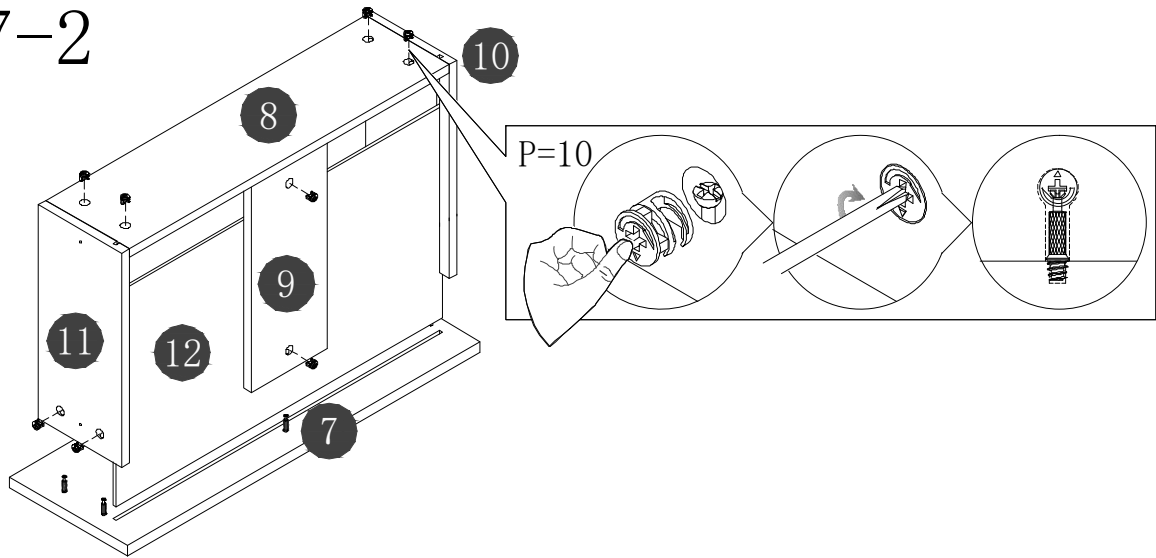


STEP 7

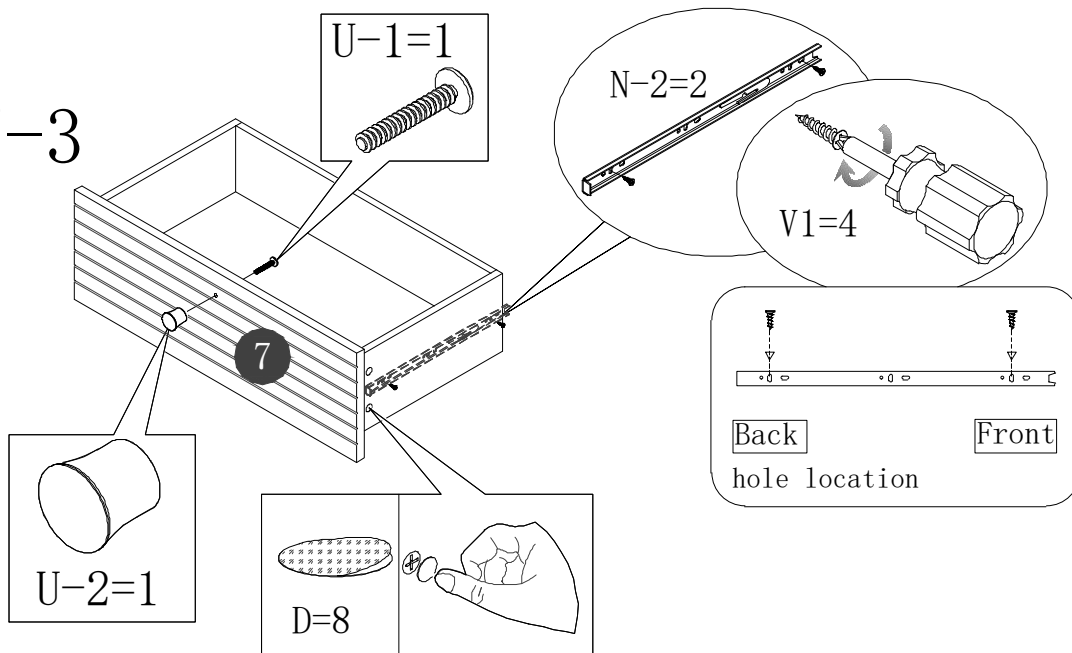
7-1



7-2

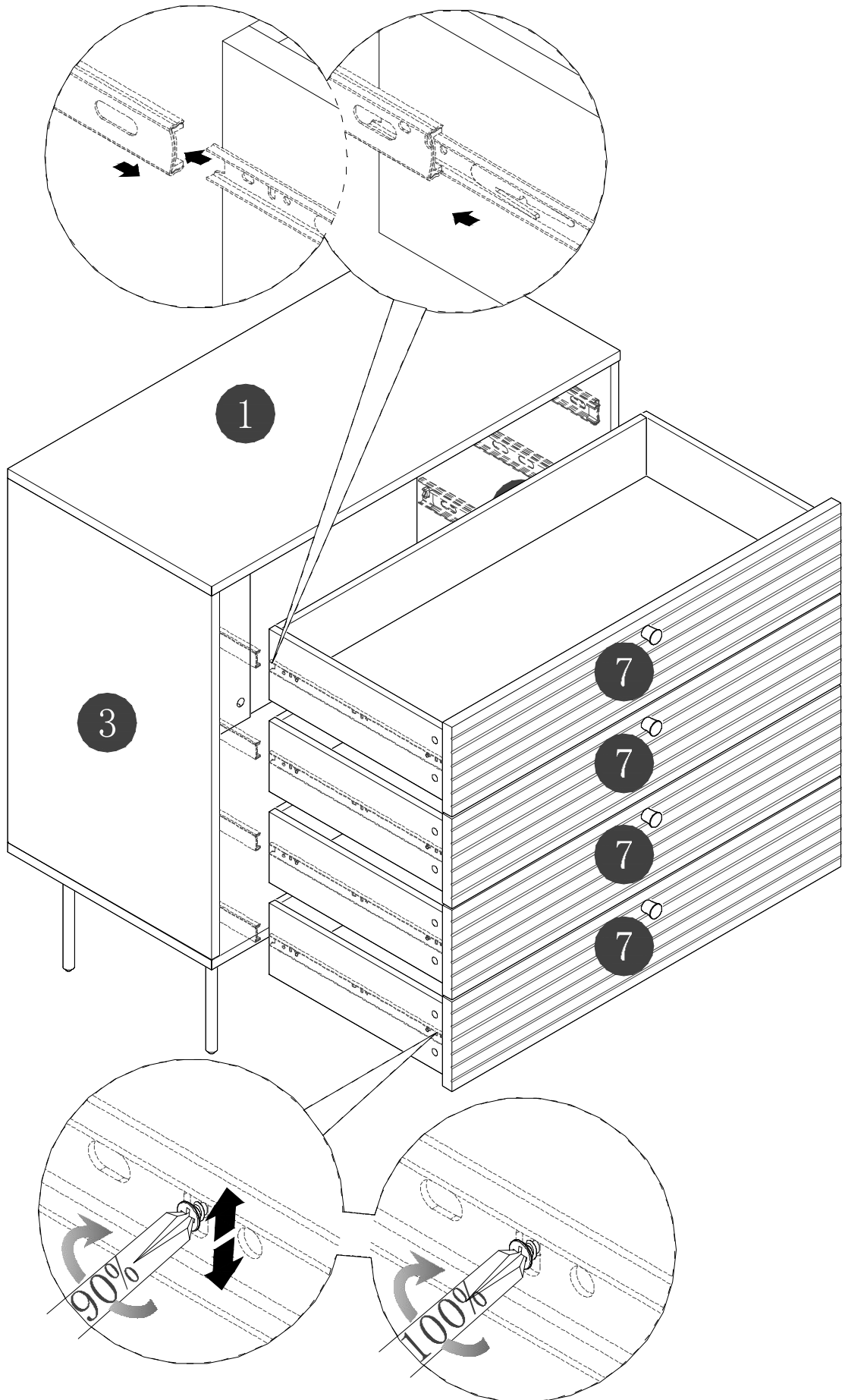


7-3

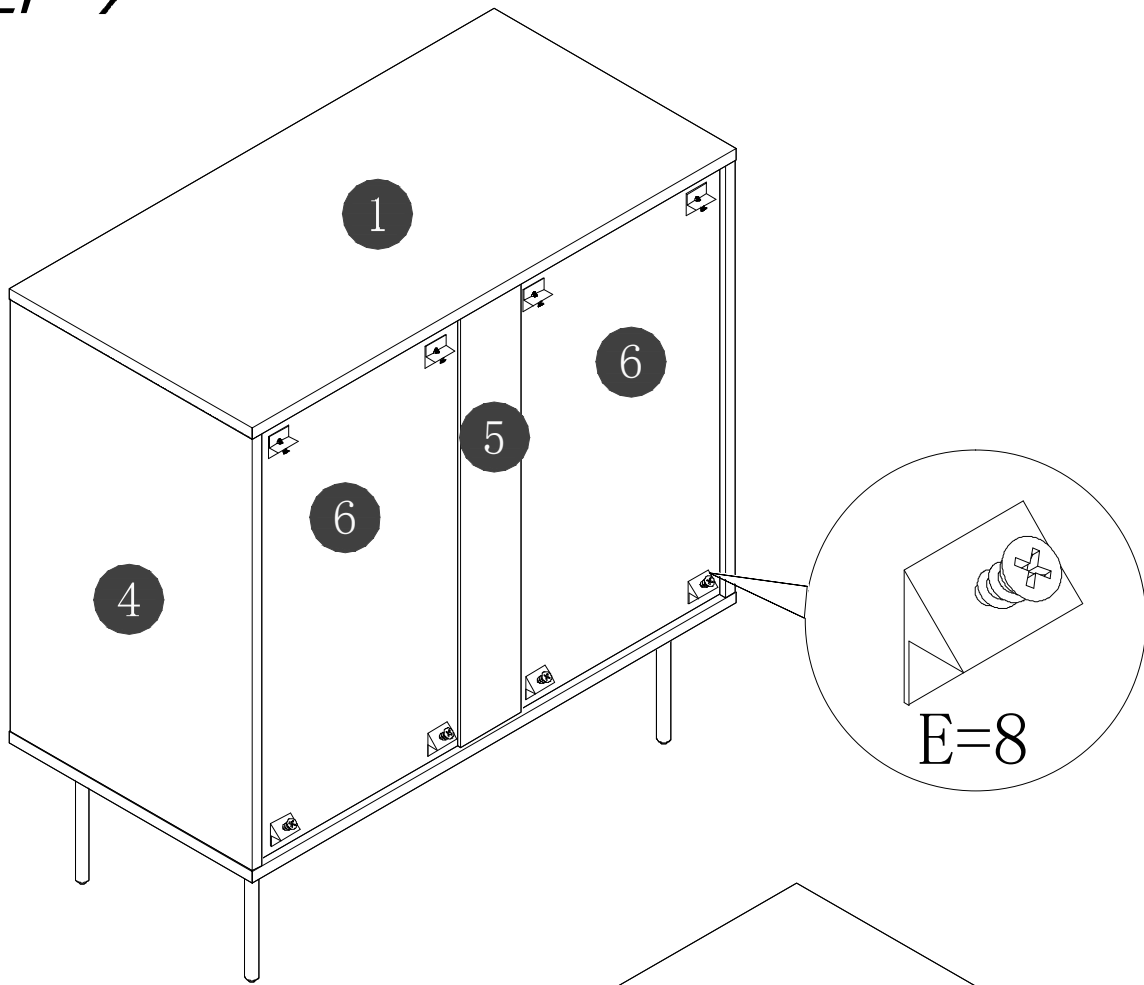


X4

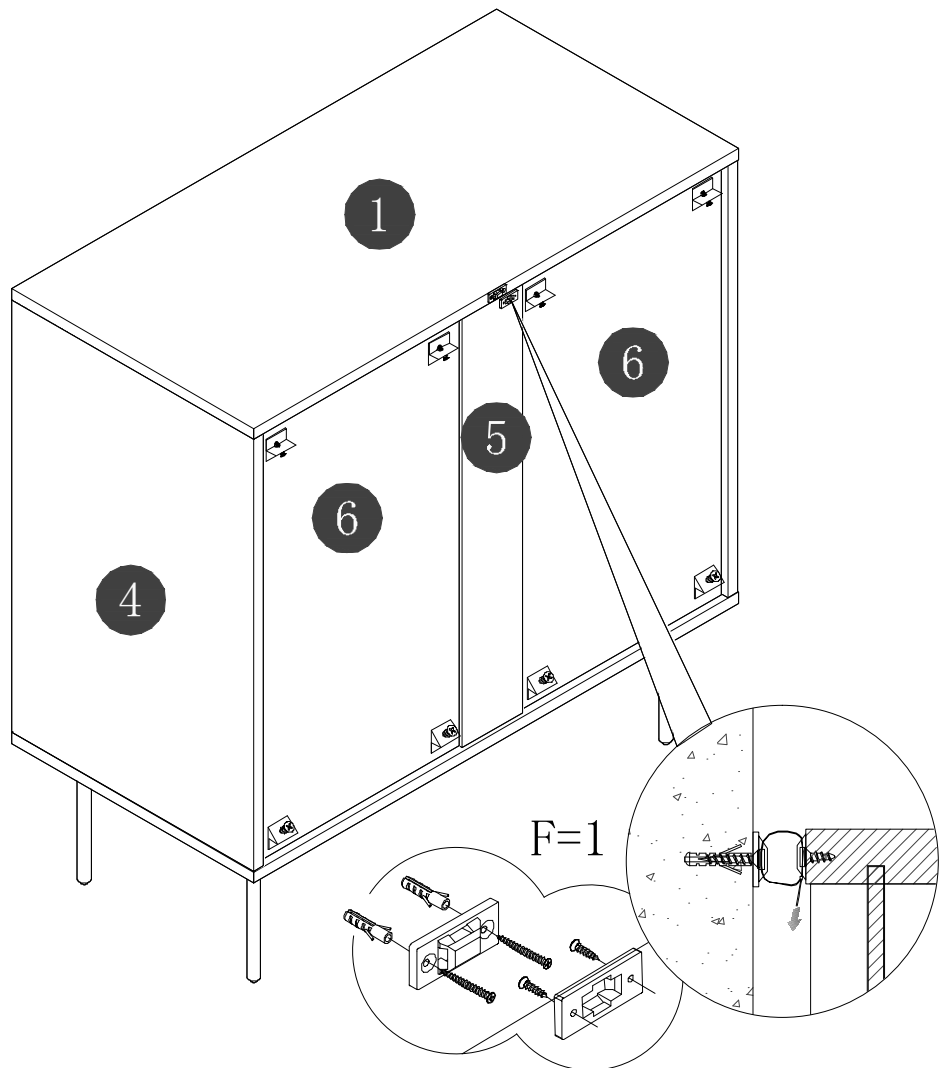
STEP 8



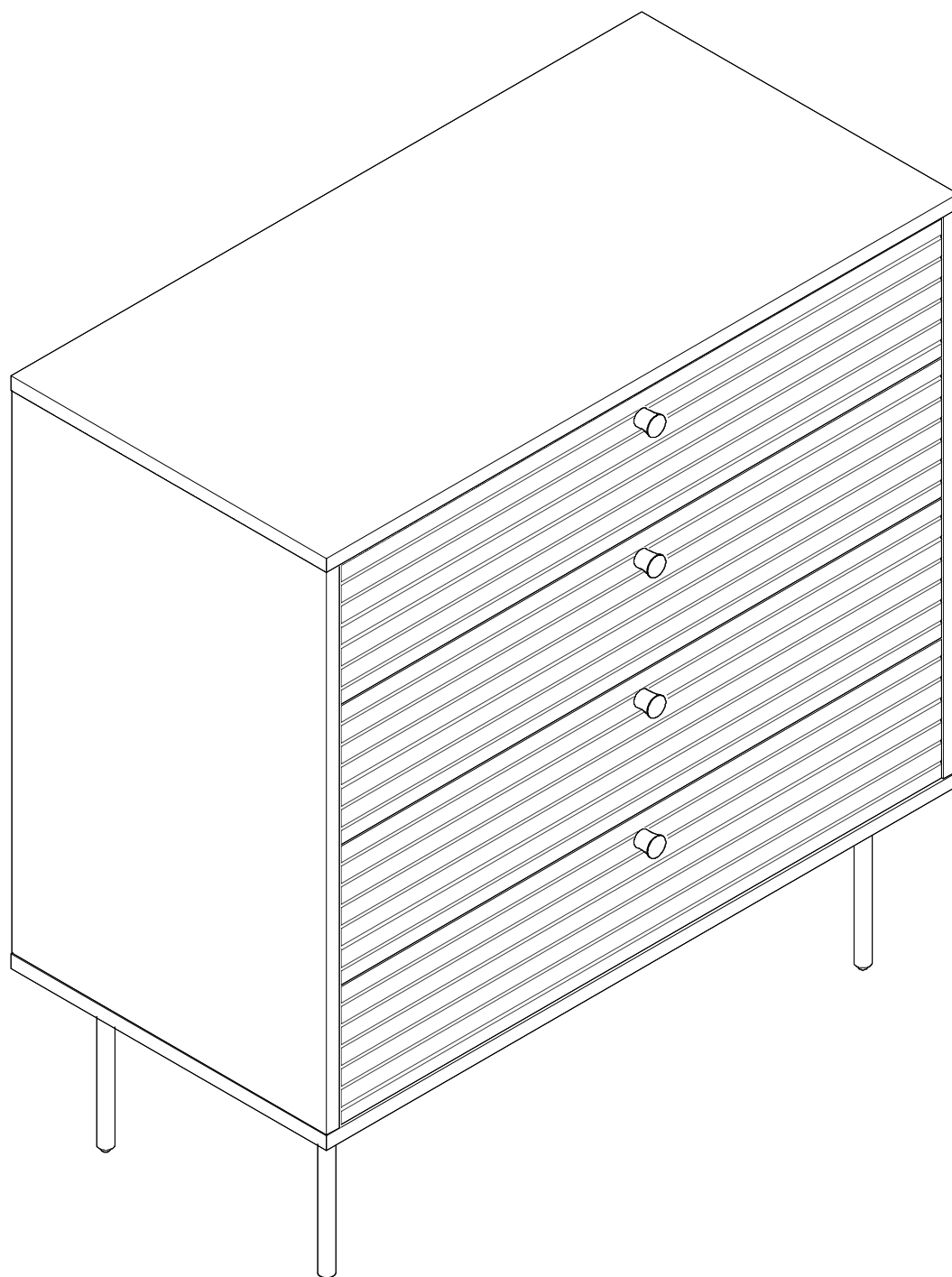
STEP 9



STEP 10



STEP 11



Finish