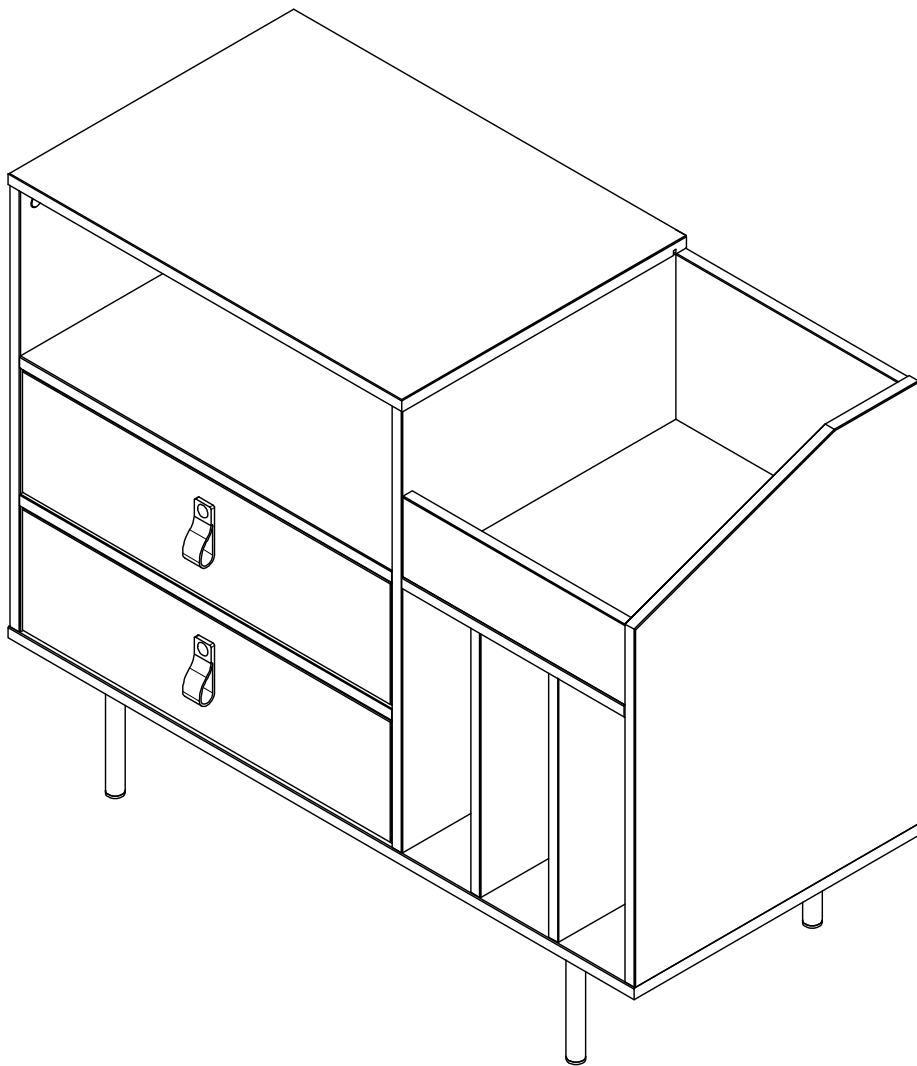
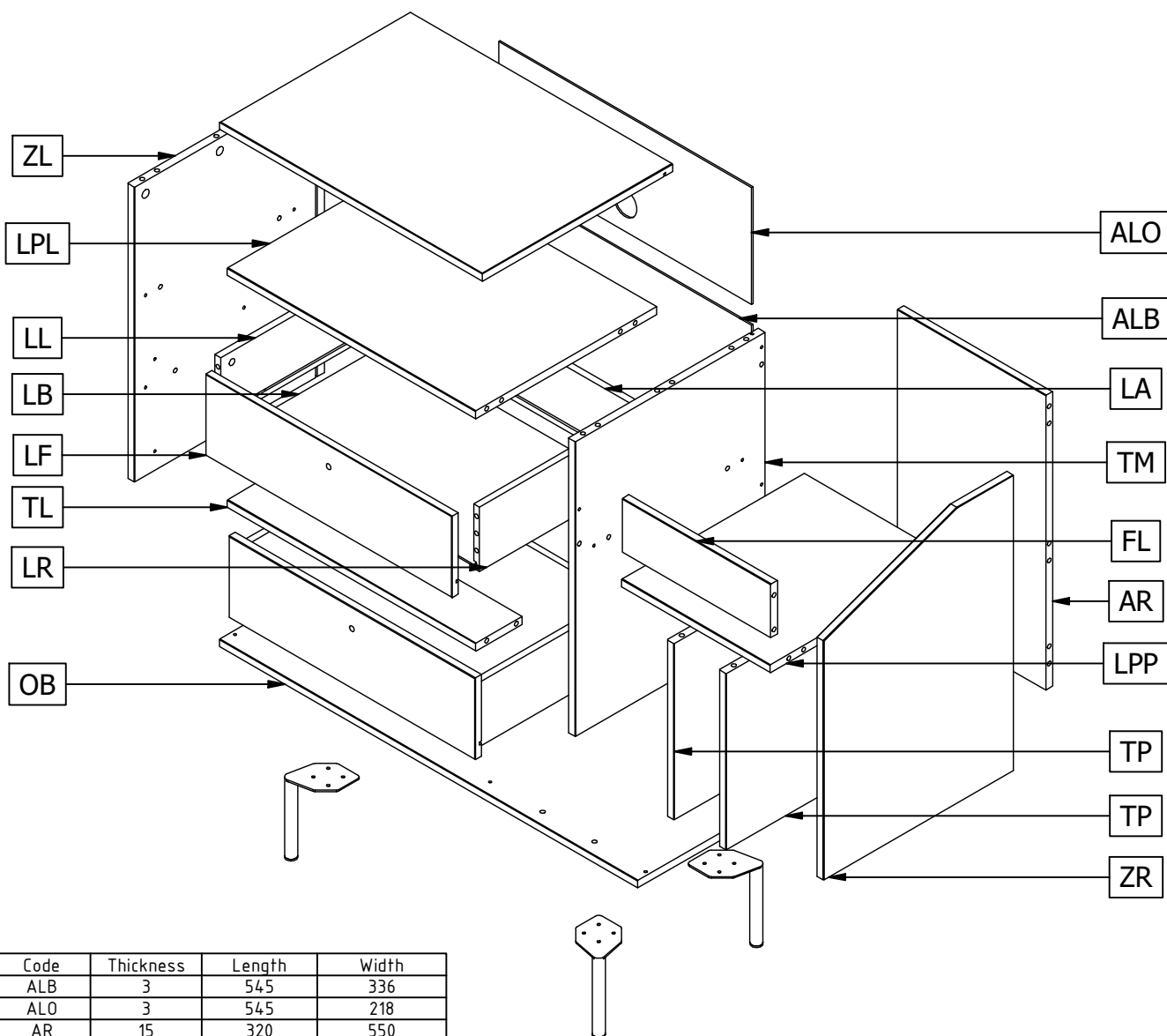


JACKSON PLATENKAST

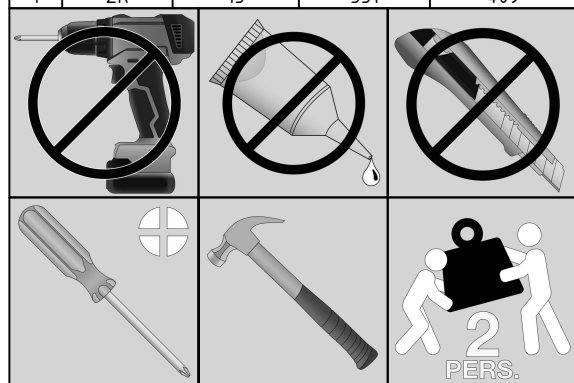
PLATTENSCHRANK - ARMOIRE À DISQUES - RECORD CABINET

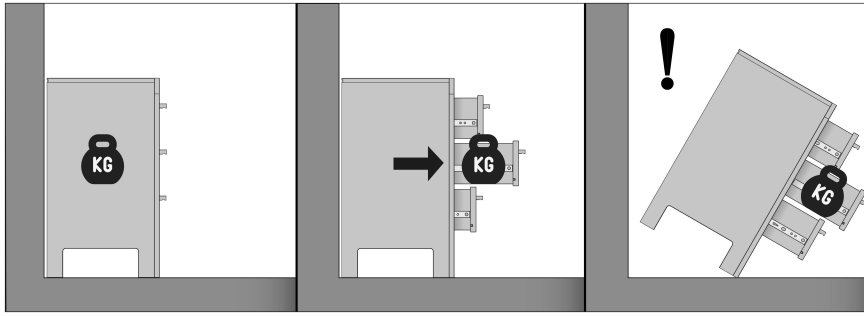


MADE BY
wood



Qty	Code	Thickness	Length	Width
1	ALB	3	545	336
1	ALO	3	545	218
1	AR	15	320	550
1	BB	15	566	410
1	FL	15	320	100
2	LA	12,5	495	120
2	LB	3	506	319
2	LF	15	531	152
2	LL	12,5	320	120
1	LPL	15	535	390
1	LPP	15	320	394
2	LR	12,5	320	120
1	OB	15	901	410
1	TL	15	535	100
1	TM	15	550	409
2	TP	15	329	393
1	ZL	15	550	409
1	ZR	15	551	409





Nederlands

WAARSCHUWING.

Voorkom dat dit meubel omvalt. Meubels die omvallen kunnen ernstig of levensbedreigend letsel veroorzaken. Het meegeleverde kantelbeslag dient daarom **BESLIST** te worden gebruikt om het meubel te bevestigen aan de muur.

Sta niet toe dat kinderen klimmen op lades, deuren of planken.
Plaats zware voorwerpen altijd onderin.
Zet zware voorwerpen nooit op het meubel.

Norsk

ADVARSEL.

Unngå at dette møbelet faller. Møbler som faller kan forårsake alvorlige eller livstruende skader. Det medleverte beslaget skal derfor **ABSOLUTT** brukes for å feste møbelet til veggen.

Ikke tillat at barn klatrer på skuffer, dører eller planker.
Plasser tunge objekter alltid nederst.
Sett aldri tunge objekter på møbelet.

Deutsch

WARNHINWEIS.

Verhindern Sie, dass dieses Möbelstück umstürzt. Möbel, die umfallen, können schwere oder lebensbedrohliche Verletzungen verursachen. Zur Befestigung des Möbelstücks an der Wand sollte daher **UNBEDINGT** die mitgelieferte Kippsicherung verwendet werden.

Erlauben Sie Kindern nicht, auf Schubladen, Türen oder Regale zu klettern.
Stellen Sie schwere Gegenstände nur unten in das Möbelstück.
Stellen Sie niemals schwere Gegenstände auf das Möbelstück.

Français

ATTENTION.

Évitez que le meuble ne bascule. Les meubles qui basculent peuvent être à l'origine de blessures graves ou mortelles. La fixation anti-basculement fournie avec le meuble doit **OBLIGATOIREMENT** être utilisée pour fixer celui-ci au mur.

Ne laissez pas les enfants grimper sur les tiroirs, portes ou étagères.
Placez toujours les objets lourds dans le bas du meuble.
Ne placez jamais les objets lourds sur le meuble.

English

CAUTION.

Prevent this furniture from falling over. Falling furniture could cause severe or life-threatening injuries. Therefore, the included tip-over restraint **HAS** to be used to secure the furniture to the wall.

Do not allow children to climb on the drawers, doors or shelves.
Always place heavy objects at the bottom.
Never place heavy objects on top of the furniture.

Svenska

VARNING.

Förhindra att denna möbel välter. Möbler som välter kan orsaka allvarliga eller livshotande skador. Det medföljande tippskyddet **MÅSTE** därför användas för att förankra möbelen i väggen.

Låt inte barn klättra på lådor, dörrar eller hyllor.
Placera alltid tunga föremål längst ned.
Ställ aldrig tunga föremål på möbelen.

Polski

UWAGA.

Zabezpiecz meble przed przewróceniem. Przewrócenie się mebli może spowodować poważne lub śmiertelne obrażenia ciała. Dlatego załączone ograniczniki przechyli **ZDECYDOWANIE** powinny zostać wykorzystane do przymocowania mebla do ściany.



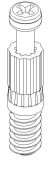
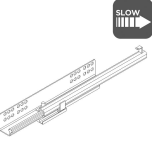
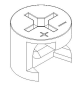
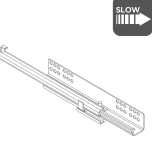
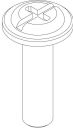


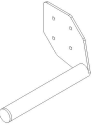

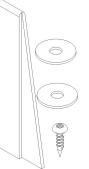



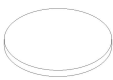

Nie pozwalaj dzieciom wspinać się na szuflady, drzwiczki lub półki.
Zawsze umieszczaj ciężkie przedmioty w dolnej części.
Nigdy nie stawiaj na meblu ciężkich przedmiotów.

Español

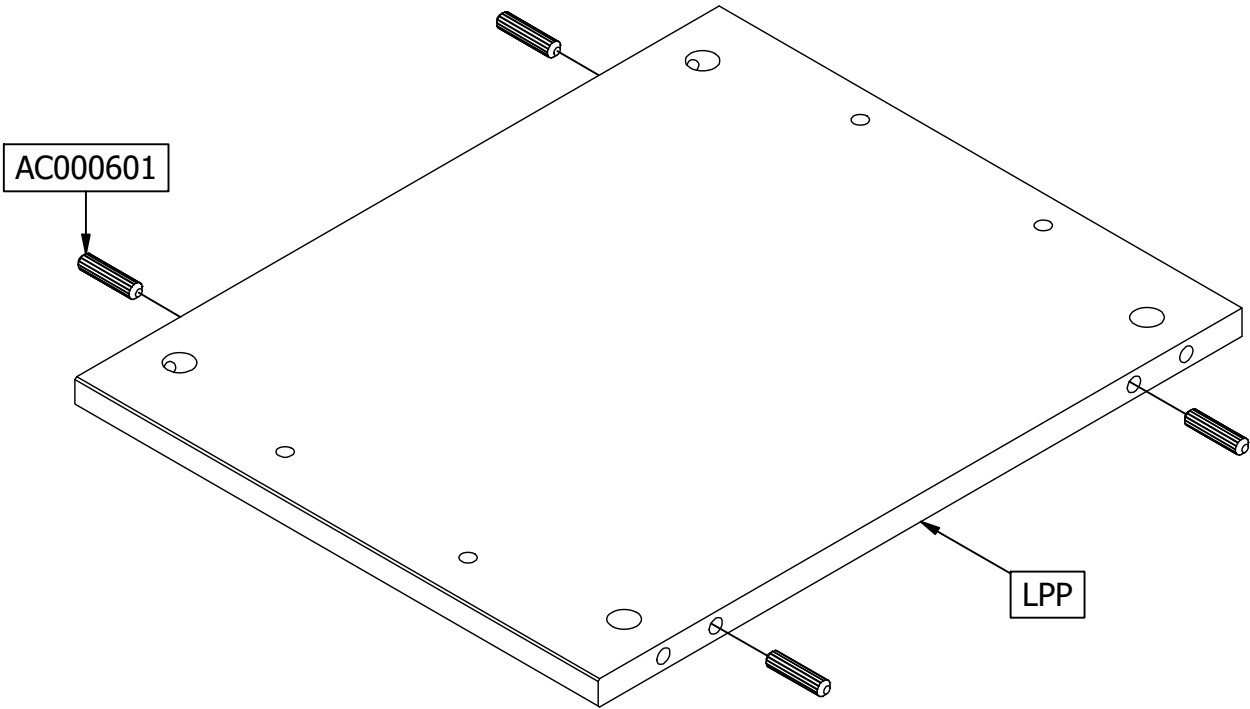
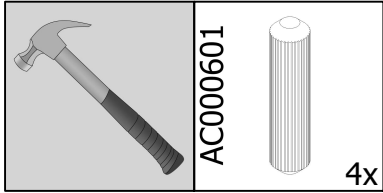
ADVERTENCIA.

Evite que este mueble se caiga. Los muebles que se caen pueden ocasionar lesiones graves o potencialmente mortales. Por lo tanto, el herraje abatible suministrado debe utilizarse **SIN LUGAR A DUDAS** para fijar el mueble a la pared.

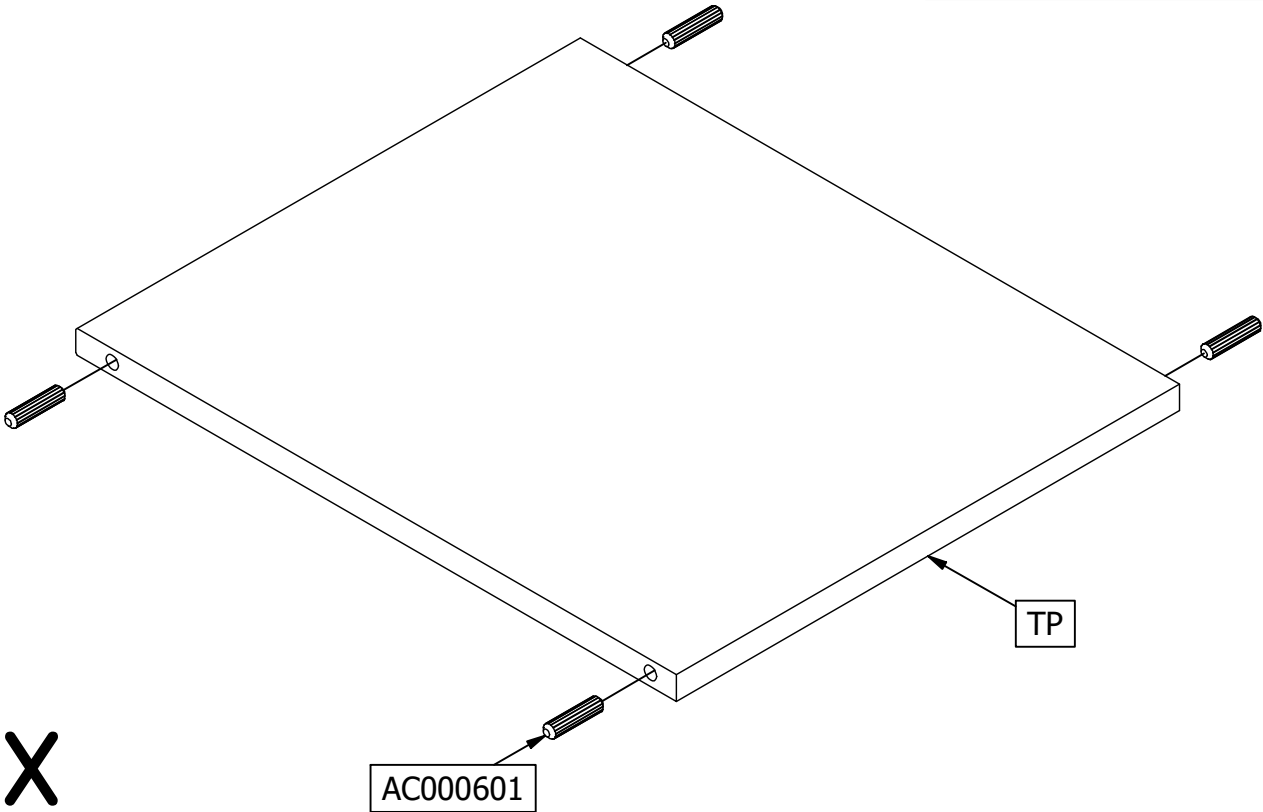
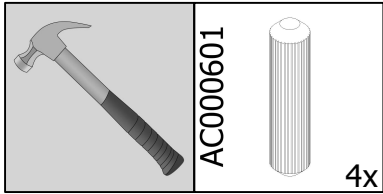
No permita que los niños se suban a los cajones, las puertas o los estantes.
Los objetos pesados siempre deben colocarse en la parte inferior.
Nunca coloque objetos pesados sobre el mueble.

24	Ø15mm	AC000102 	32	8x35mm	AC000601 
32	24mm	AC000103 	2	L=320	AC000822-L 
8	Ø12mm	AC000104 	2	L=320	AC000822-R 
2	M4x15mm	AC000155 	2		AC005025 
2	3x15mm	AC000201 	4	H=150mm	AC005027 
16	4x16mm	AC000204 	1	Safety Strip	AC000356 
8	3.5x35mm	AC000219 			
6	5x40mm	AC000238 			
8	7x6.3x9mm	AC000247 			
8	Ø14	AC000369- 			
2	19x14mm	AC000371 			

1

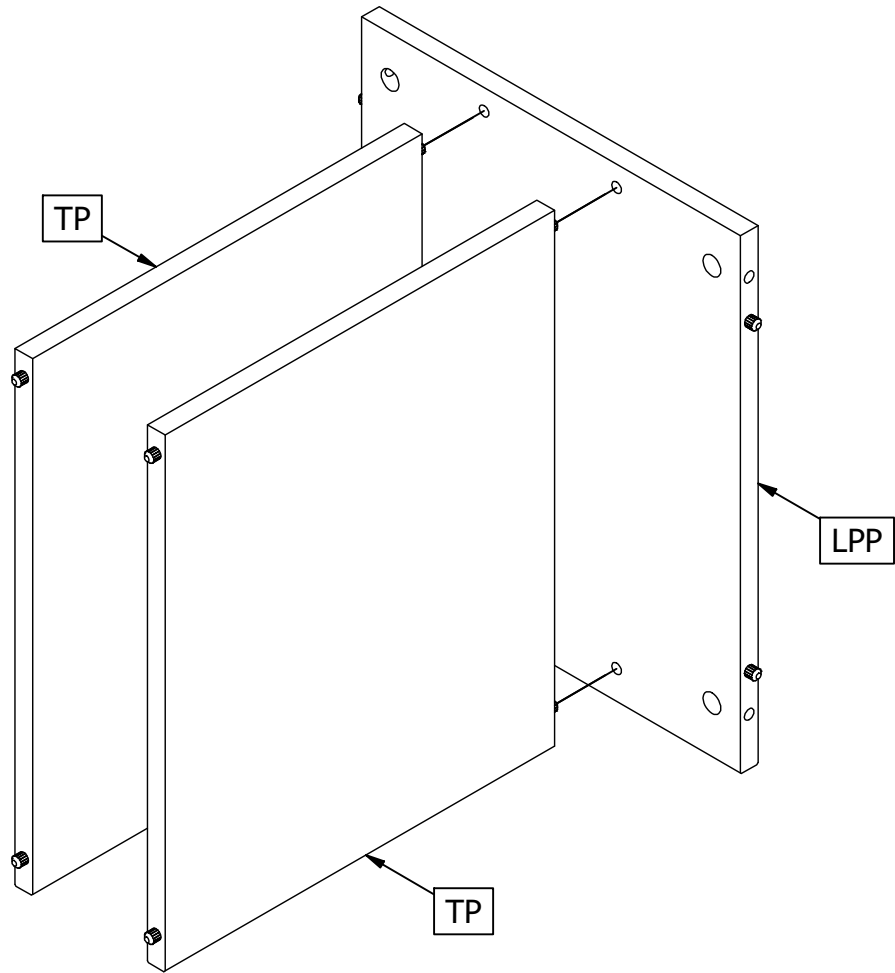


2

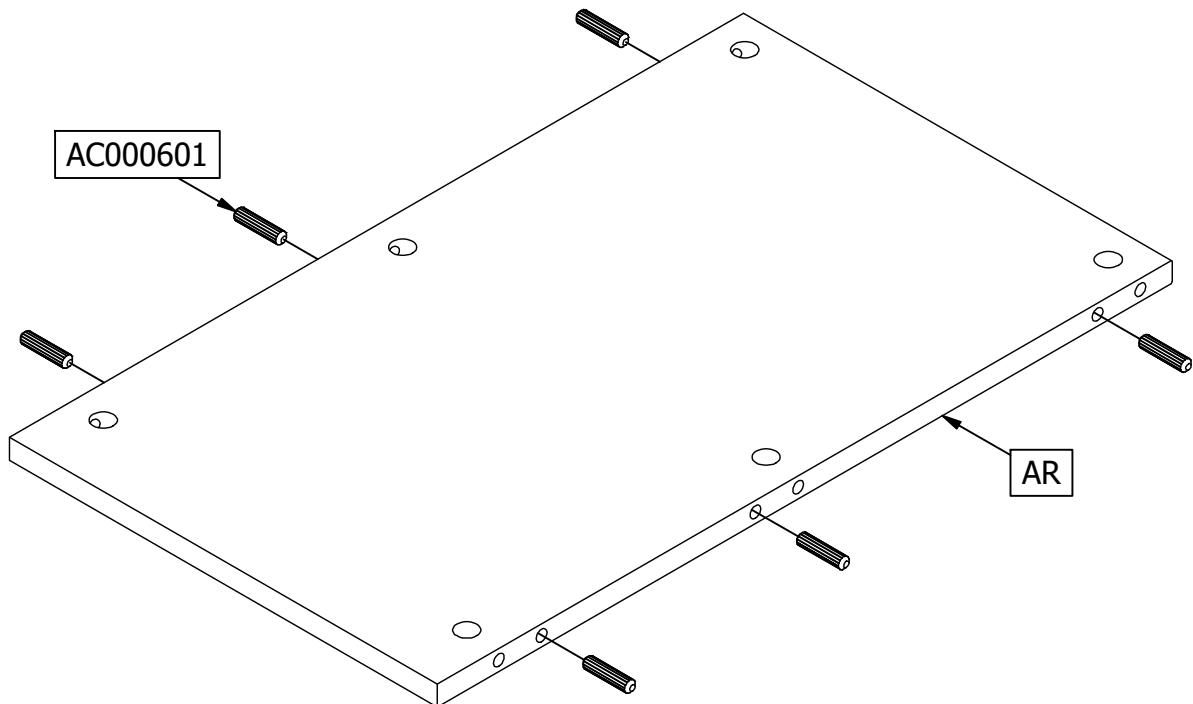
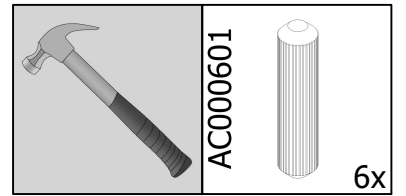


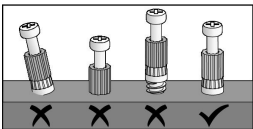
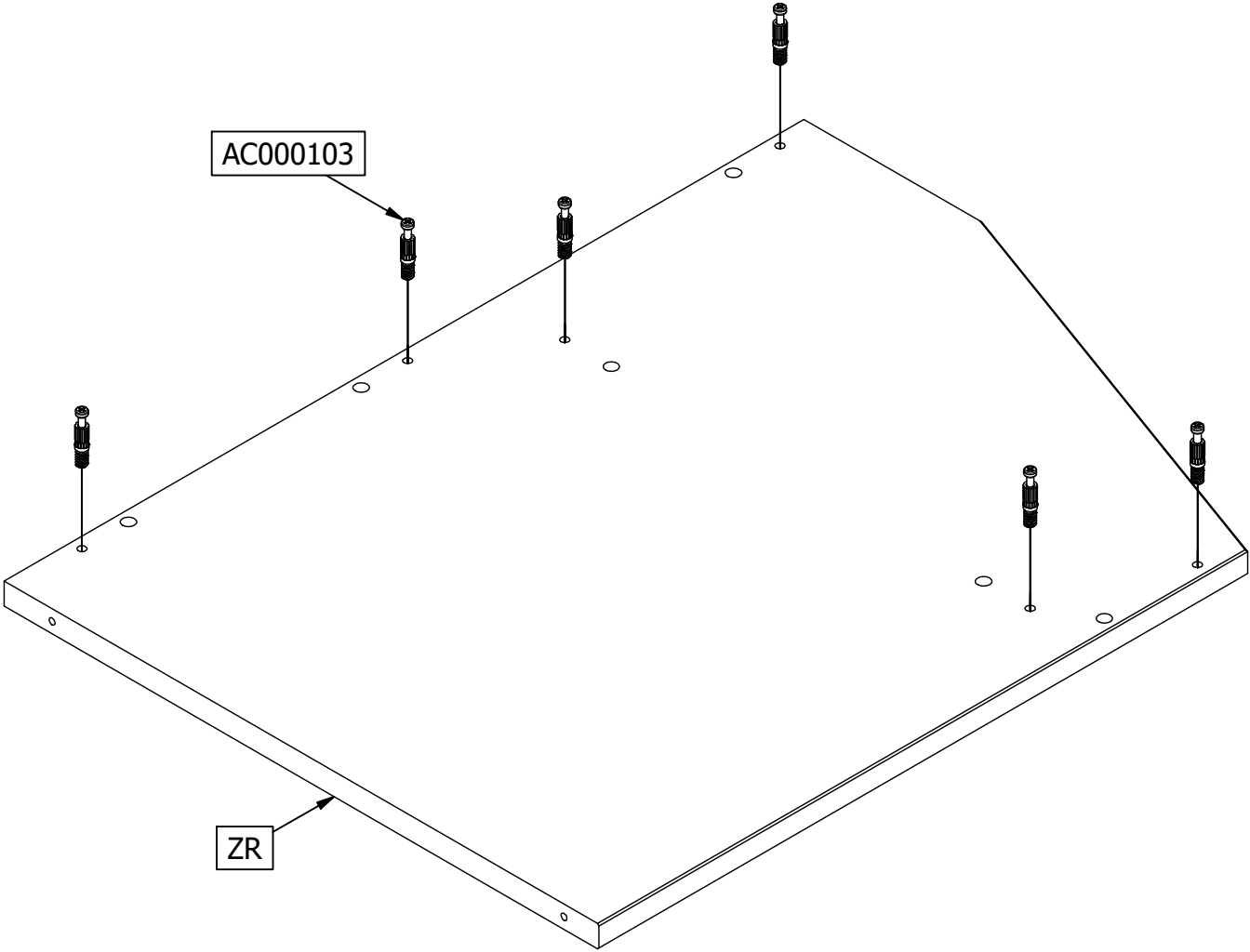
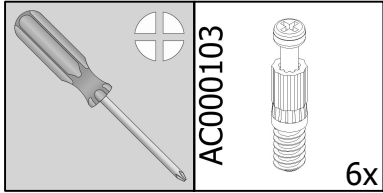
2x

3

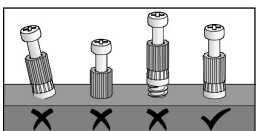
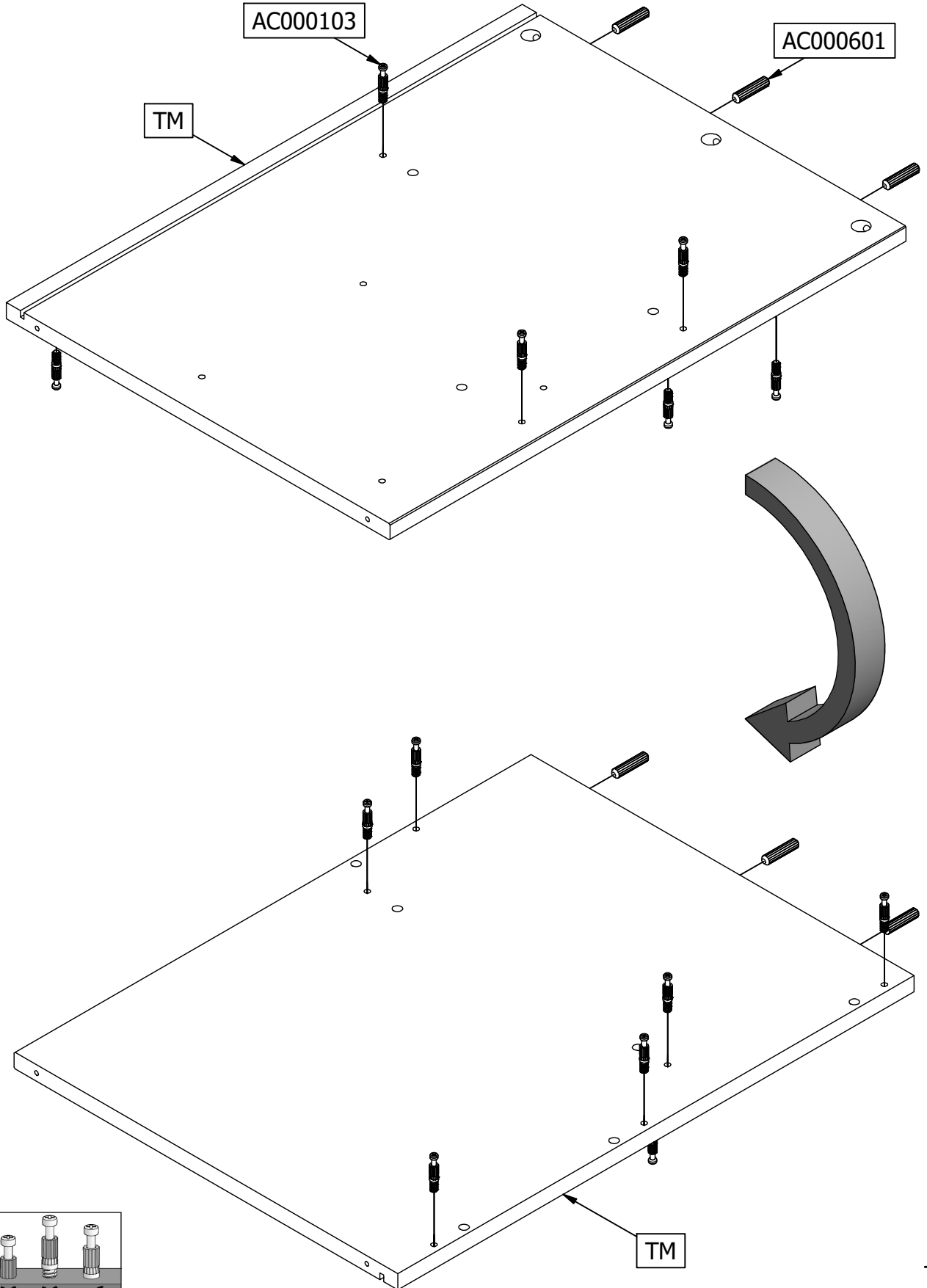
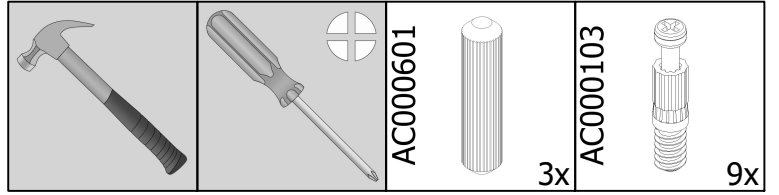


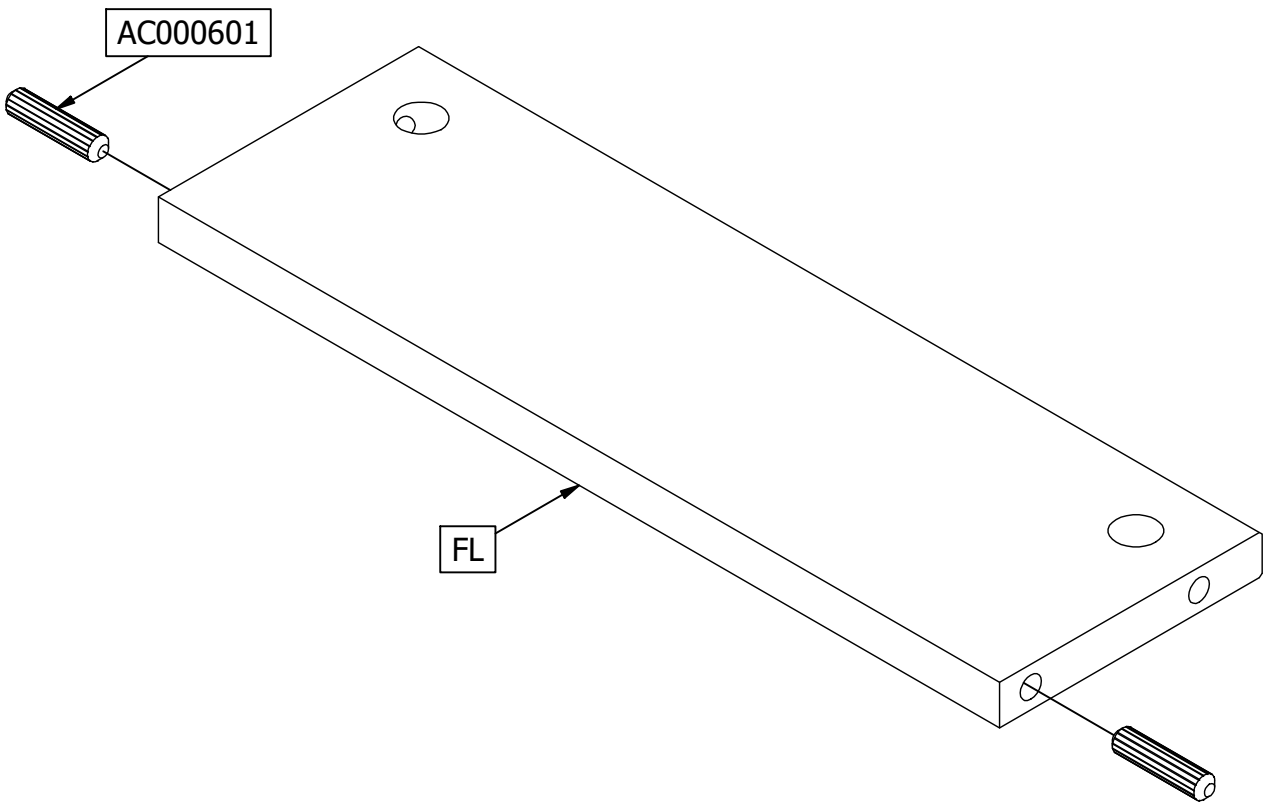
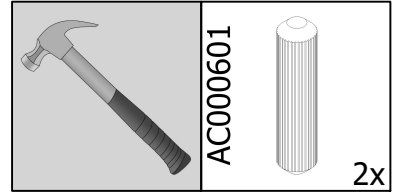
4

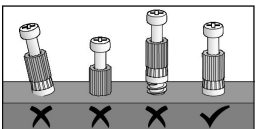
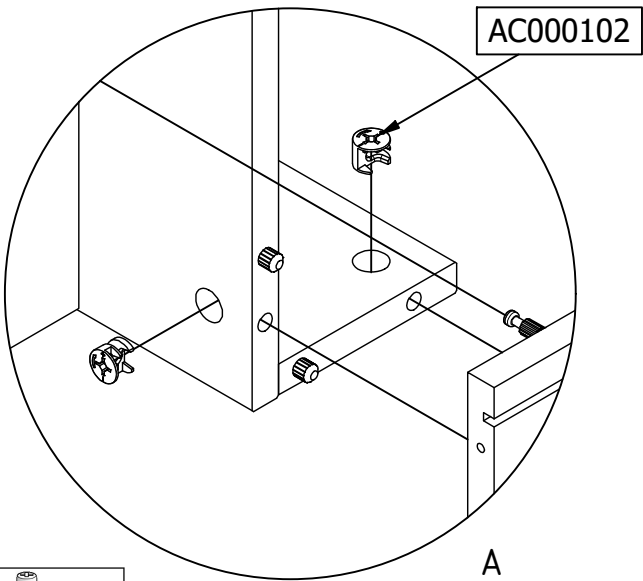
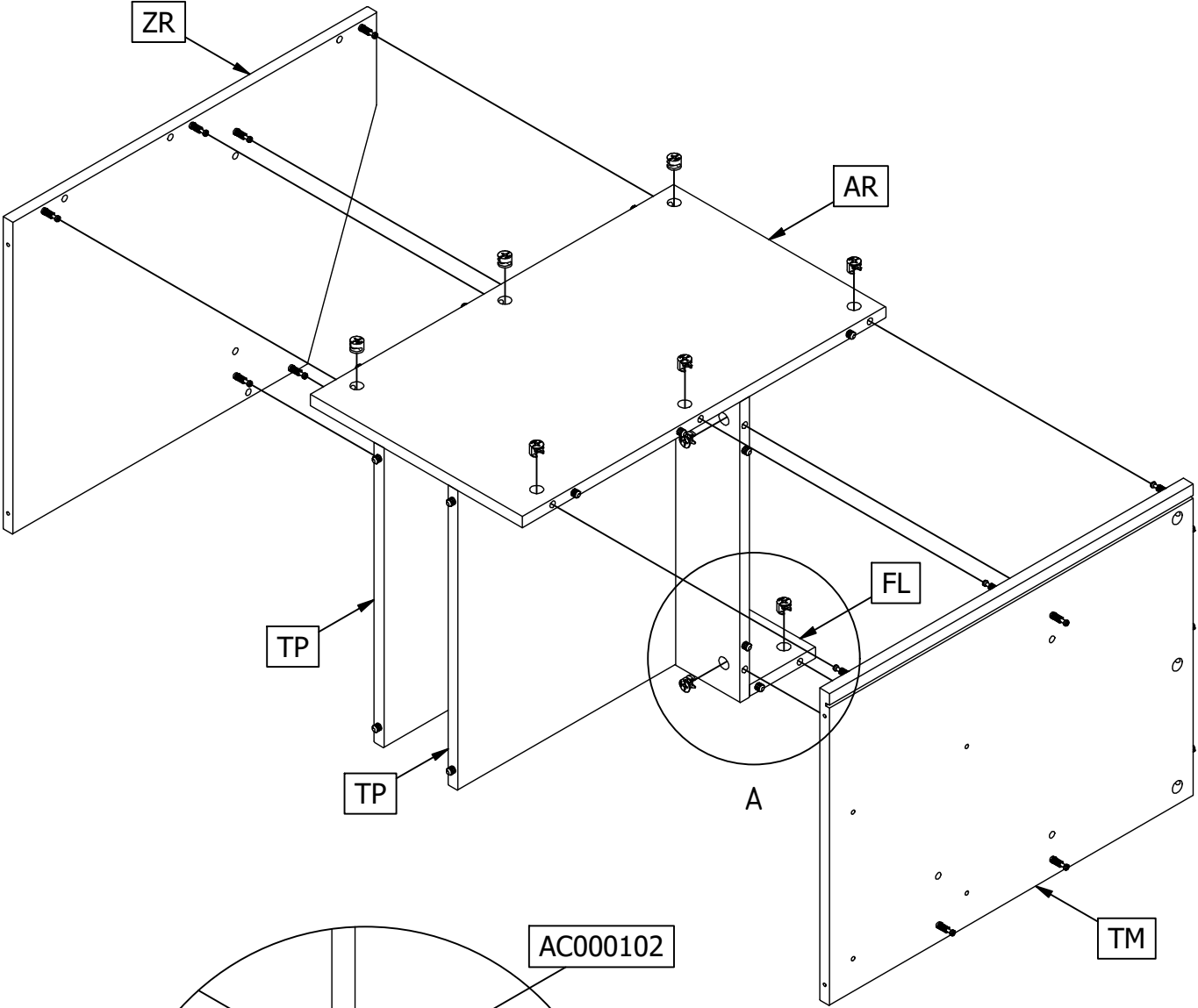
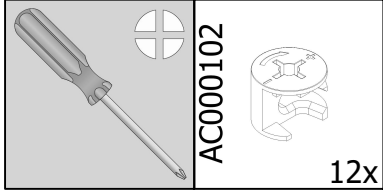




6

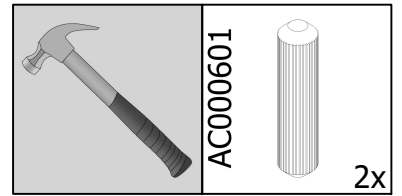
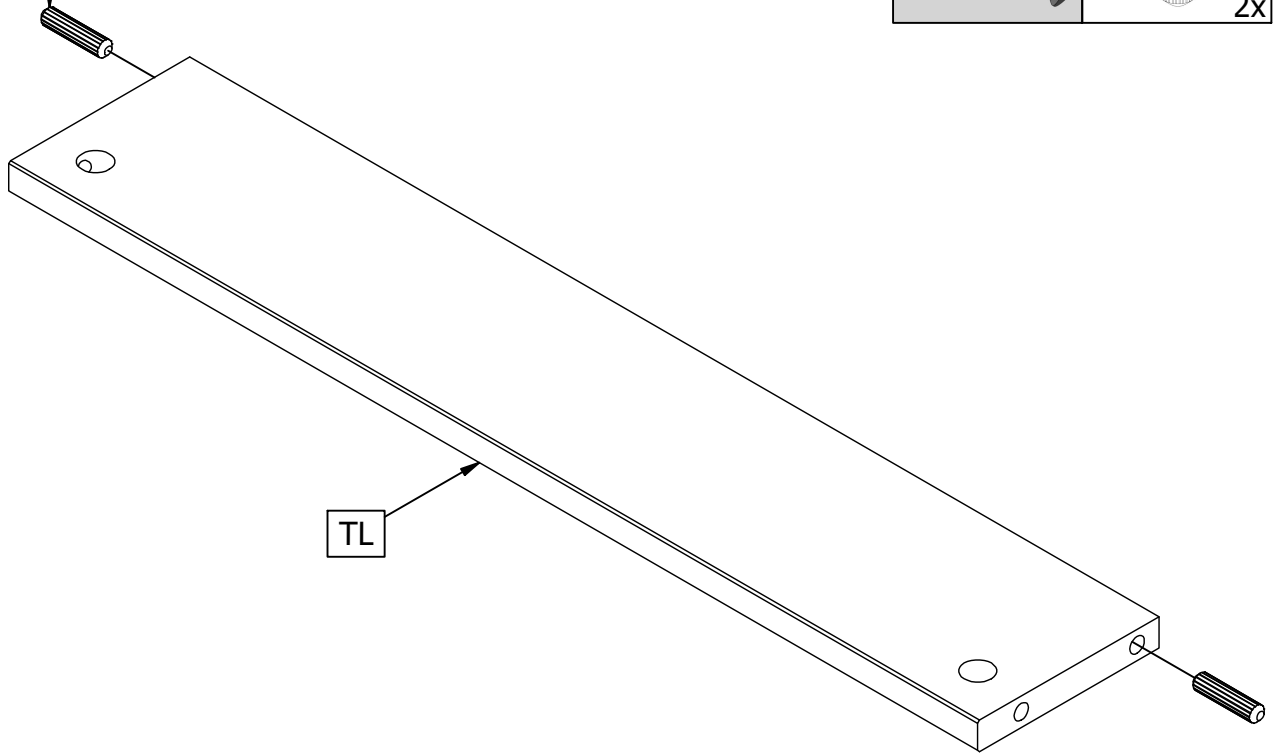






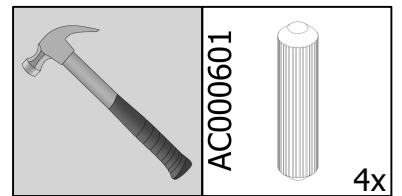
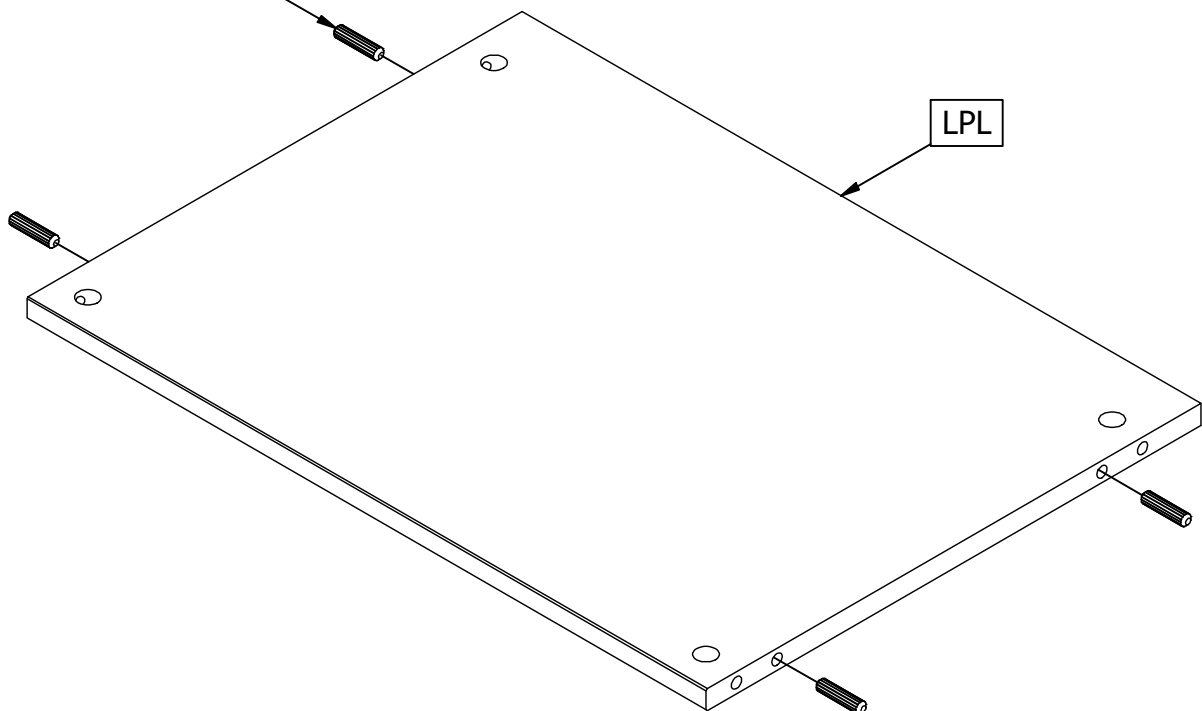
9

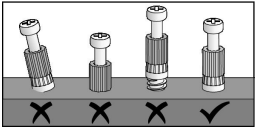
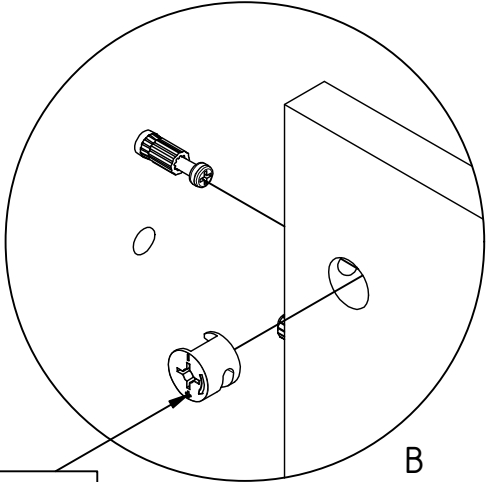
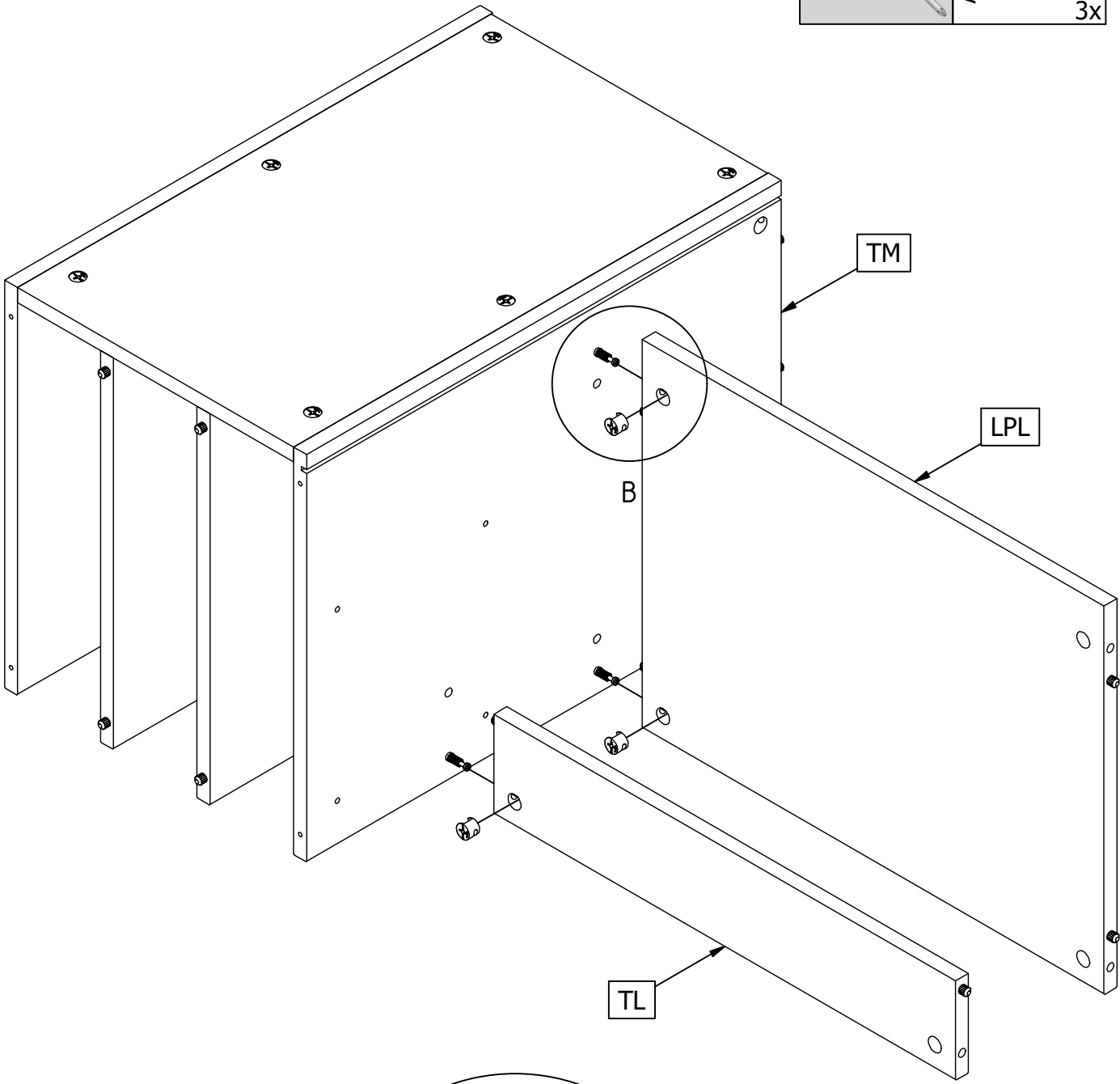
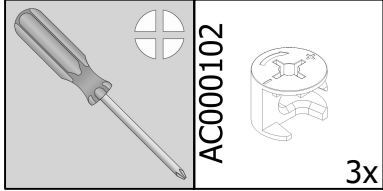
AC000601



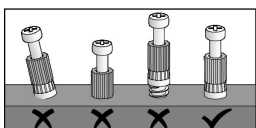
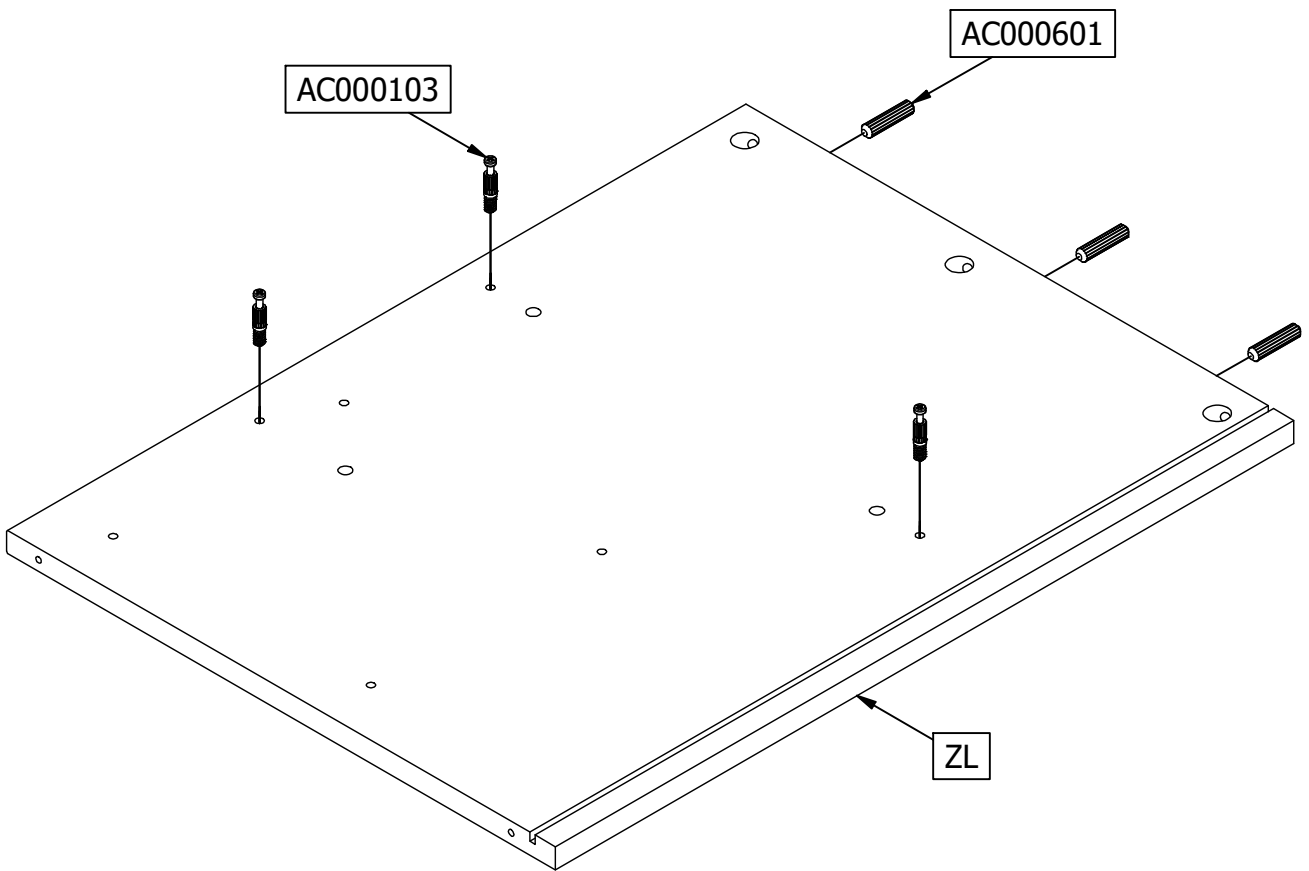
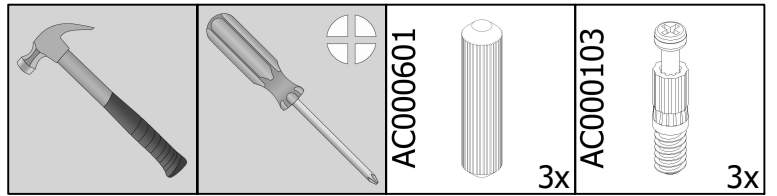
10

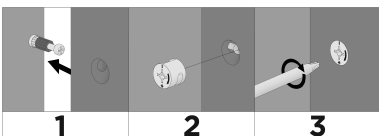
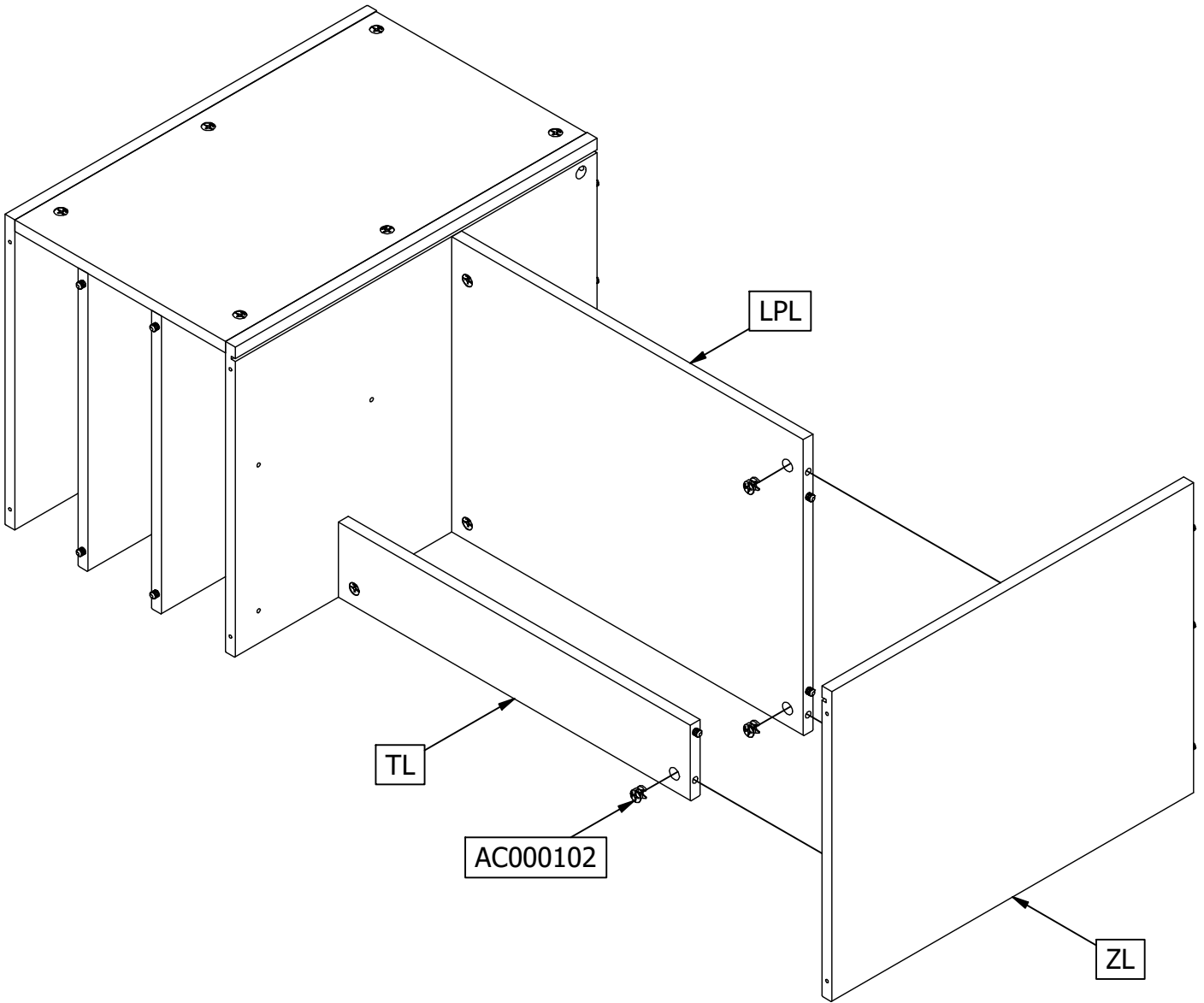
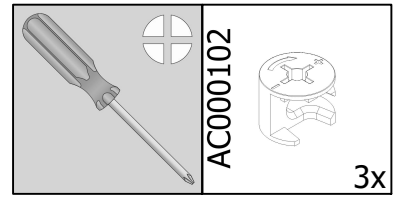
AC000601

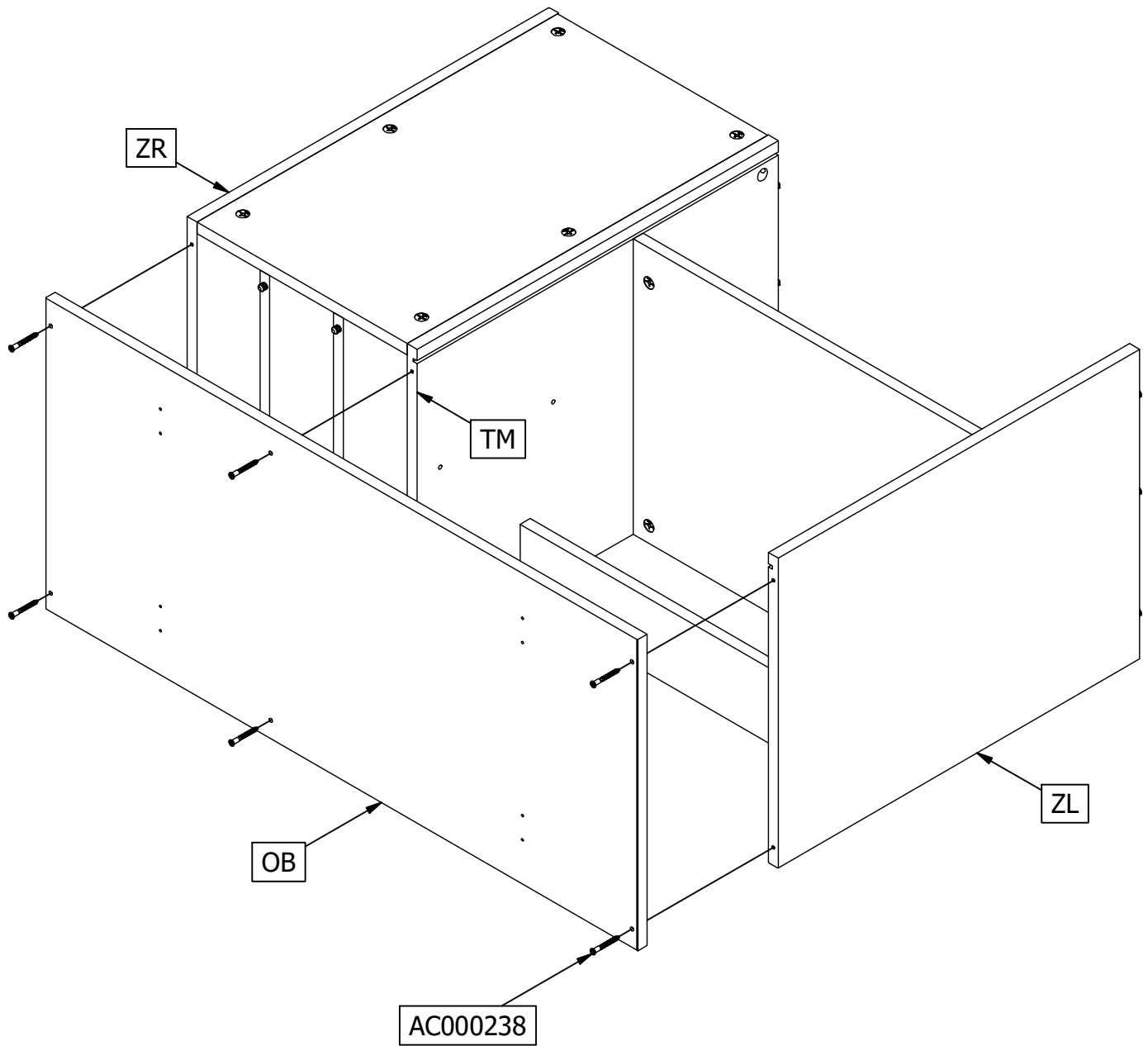
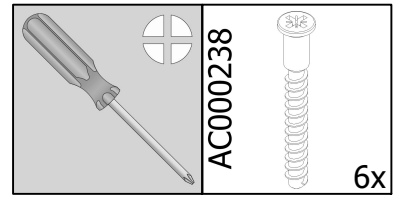


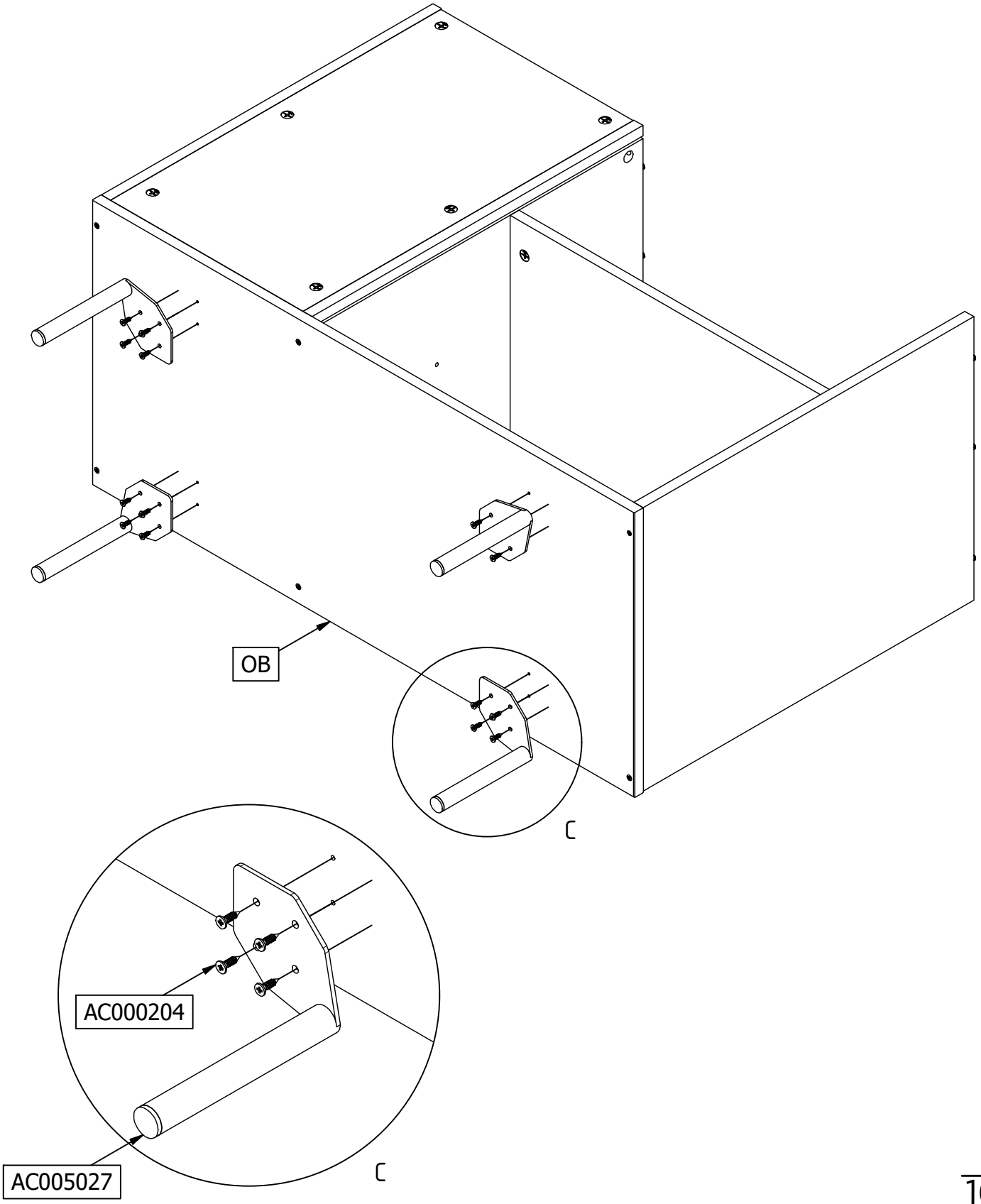
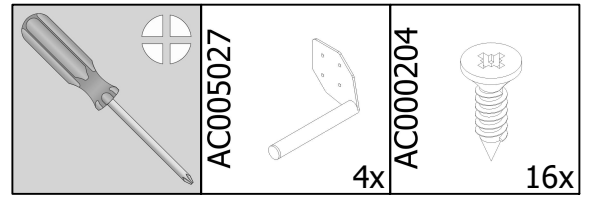


AC000102

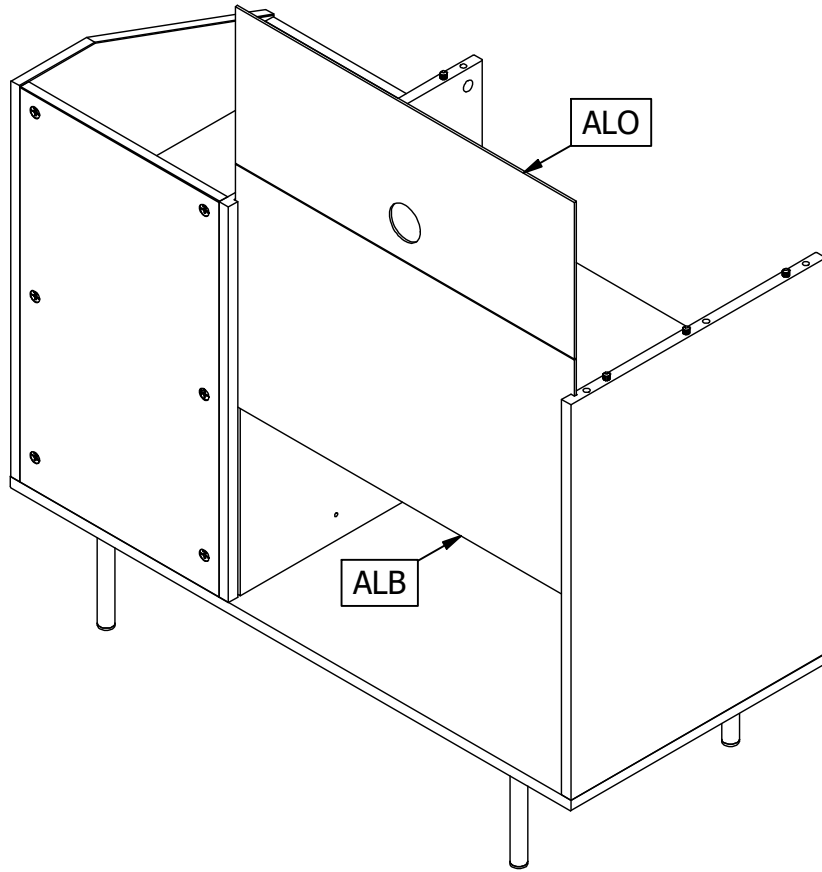




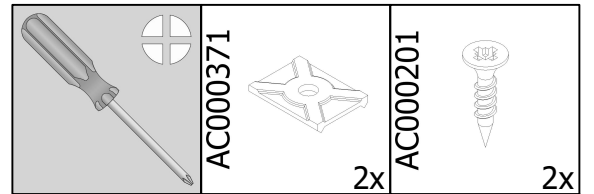
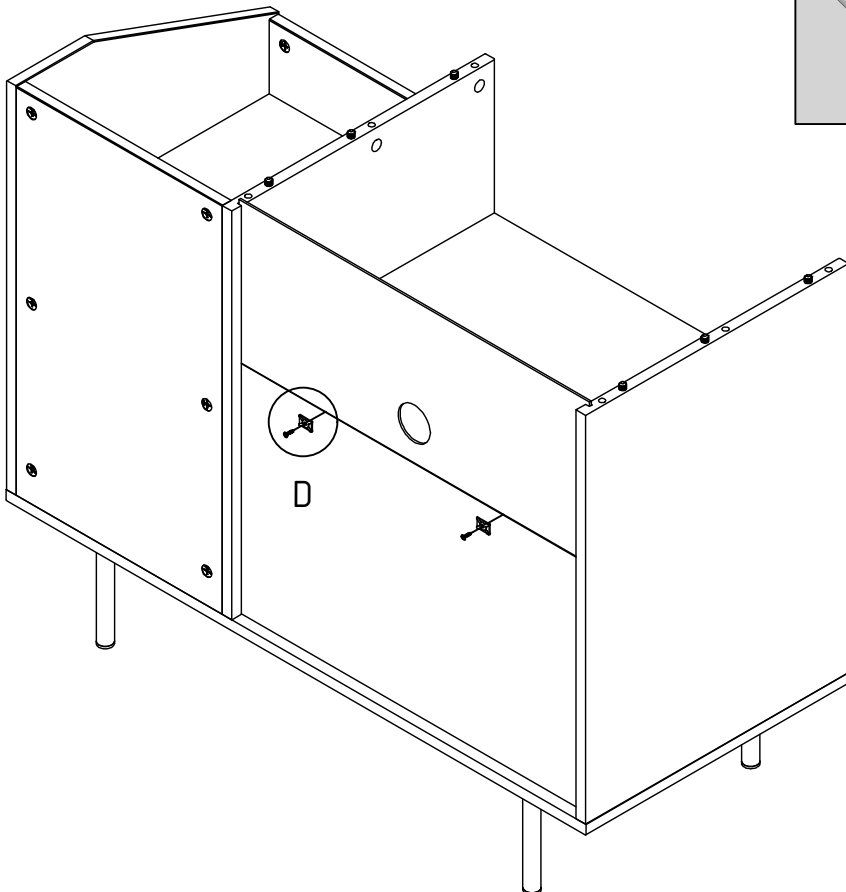




16



17

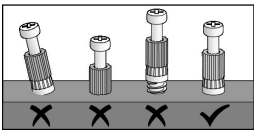
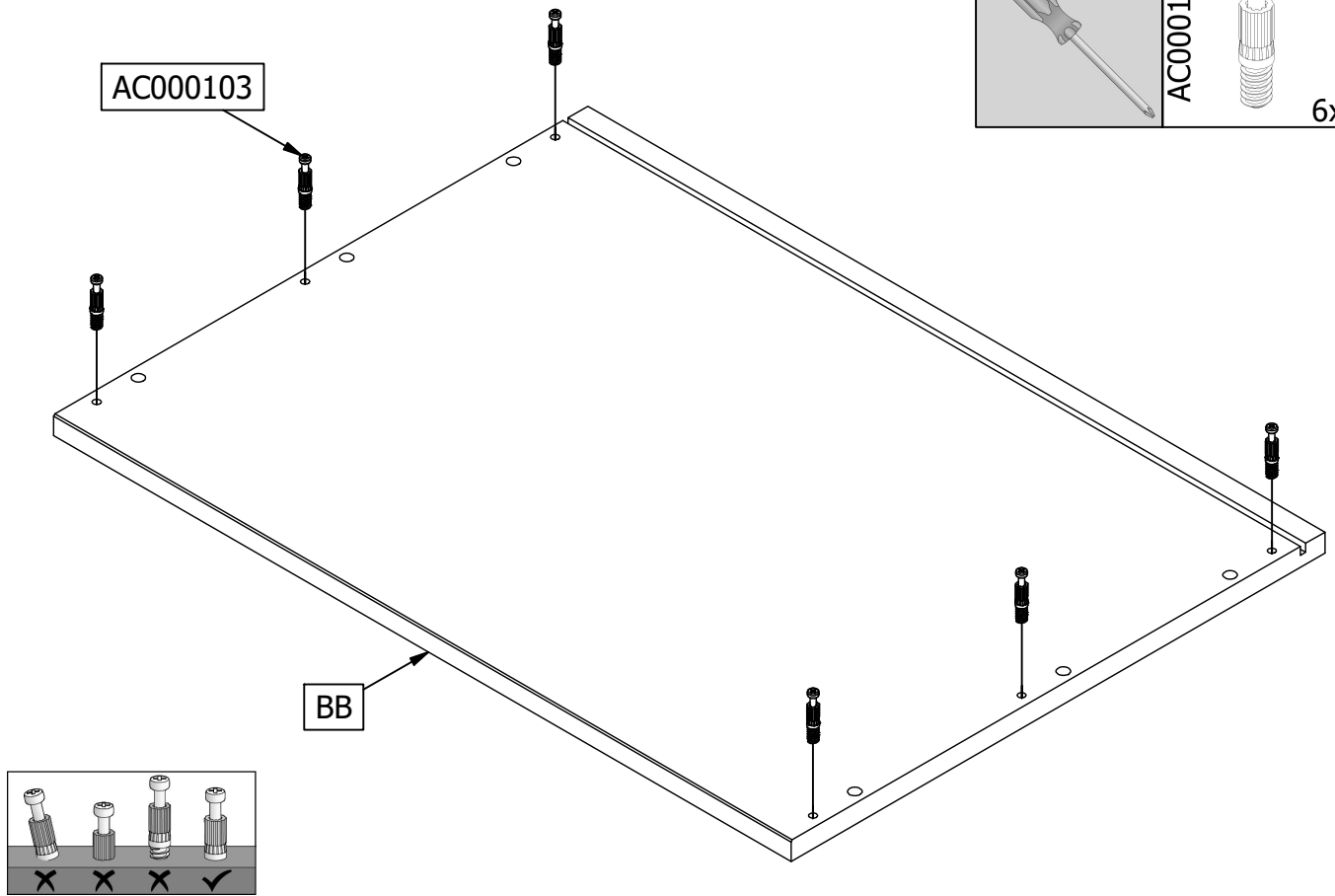
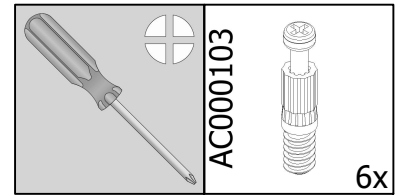


AC000371

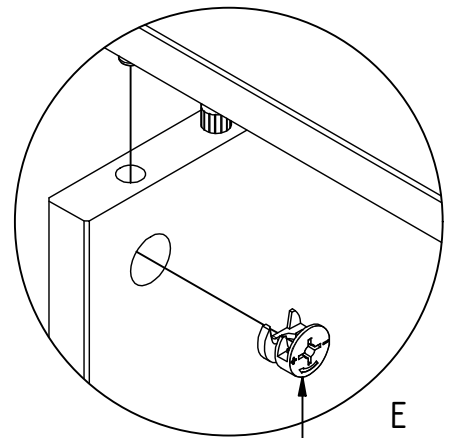
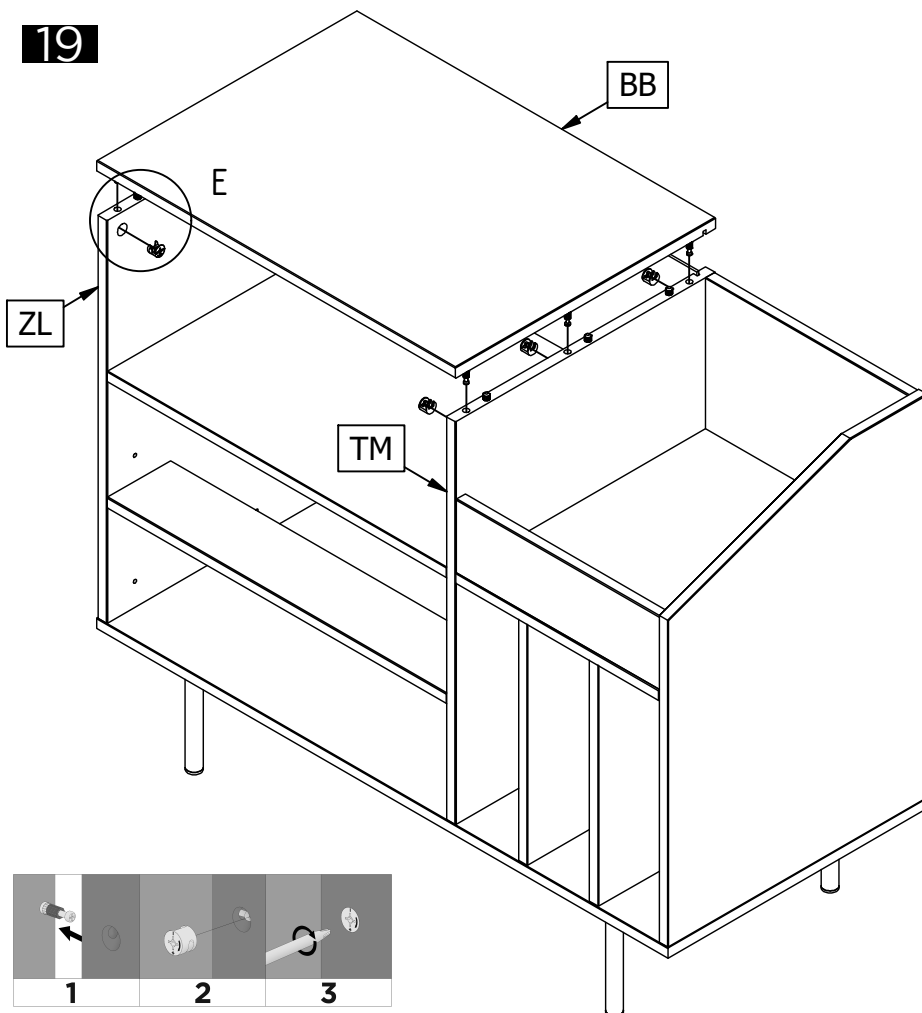
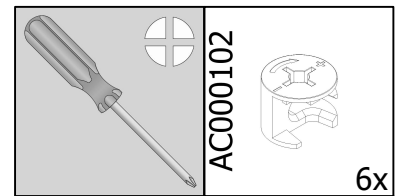
AC000201

D

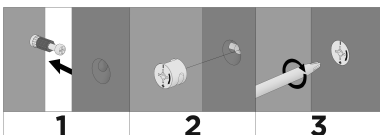
18

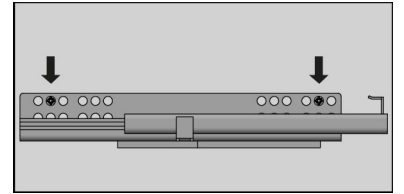
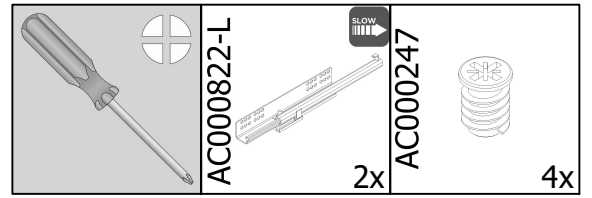


19

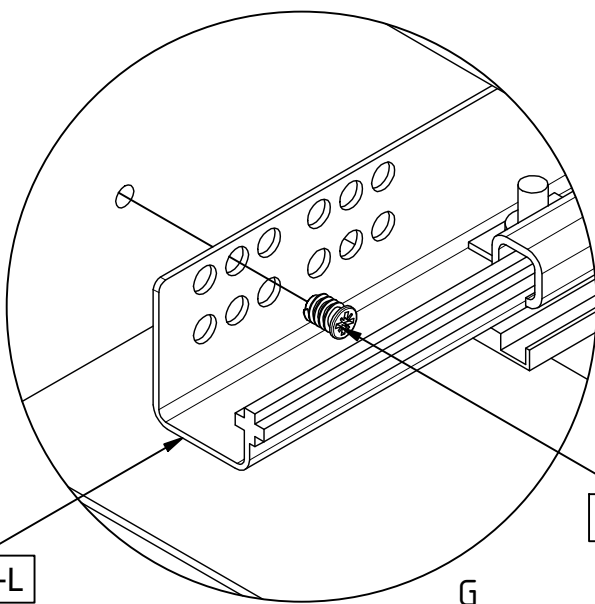
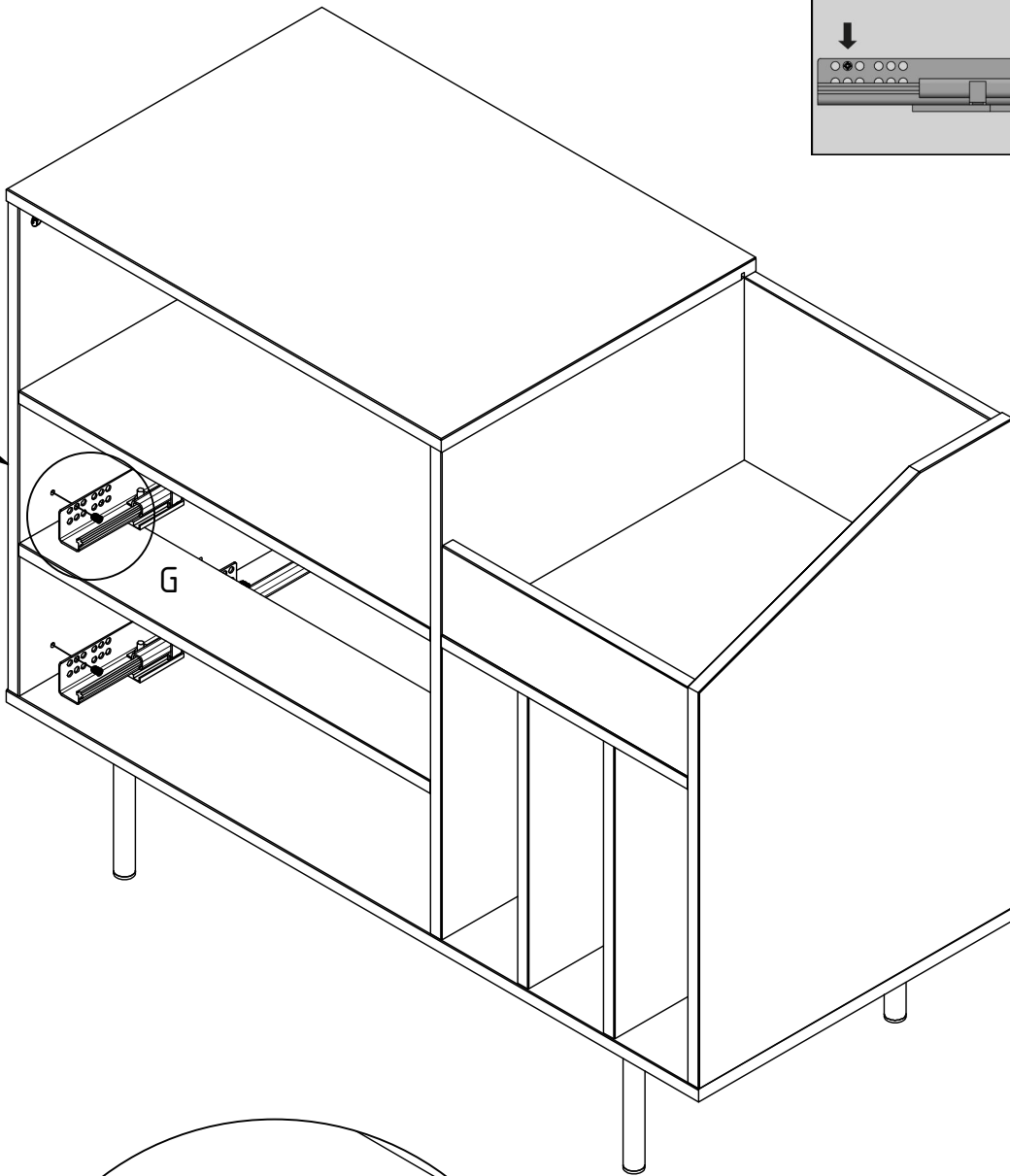


AC000102





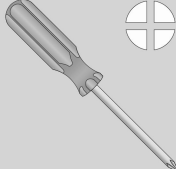


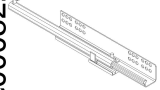

ZL

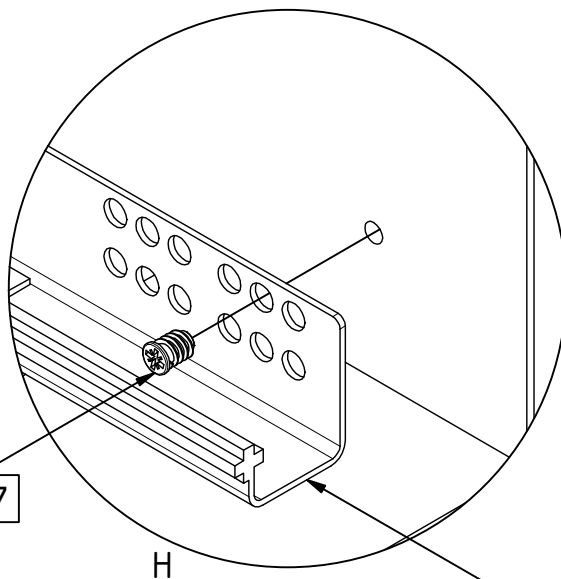
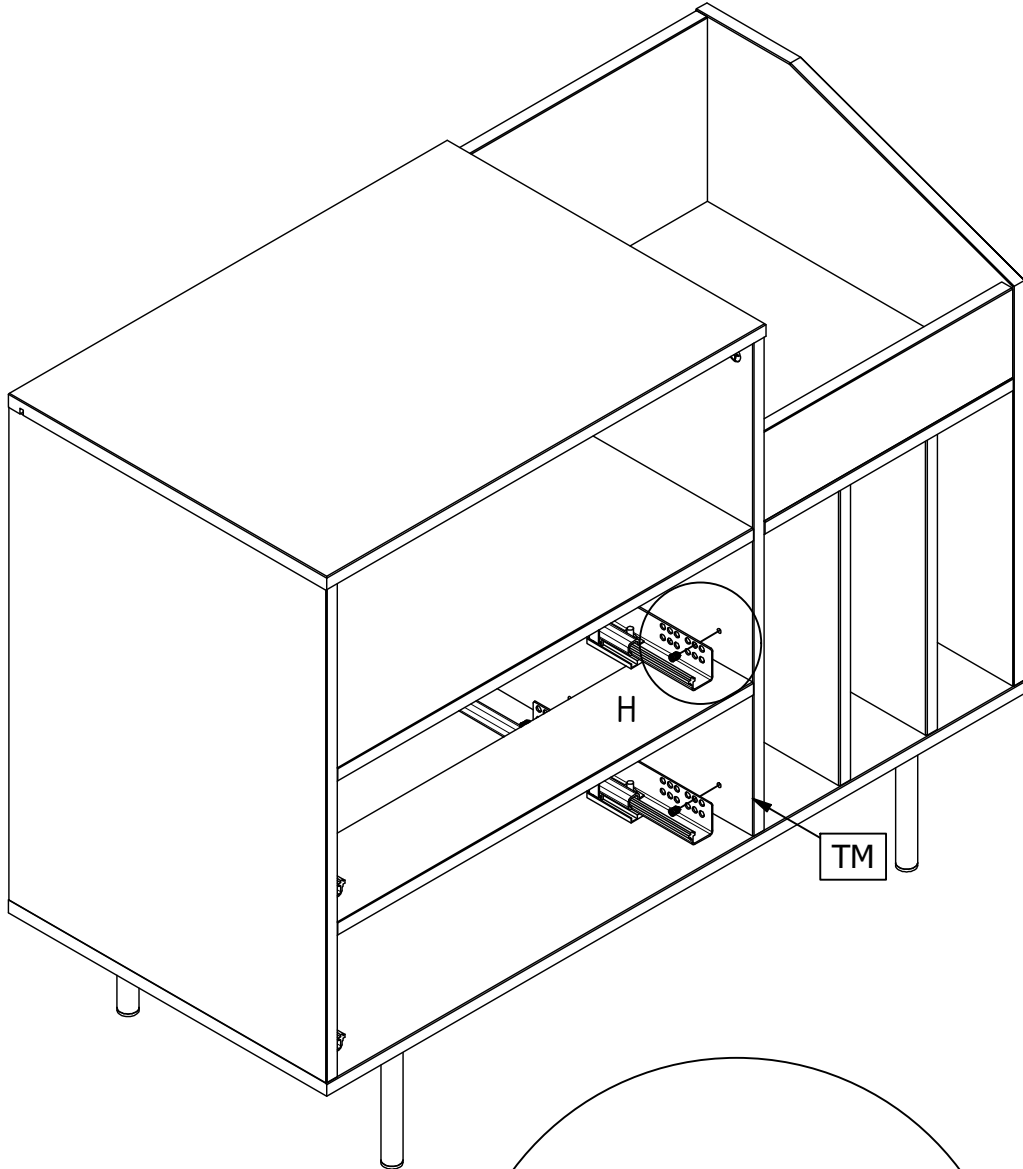


AC000822-L

AC000247

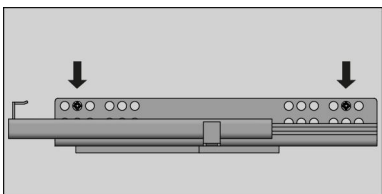
G

		AC000247		4x	AC000822-R		2x	
--	---	----------	---	----	------------	---	----	---



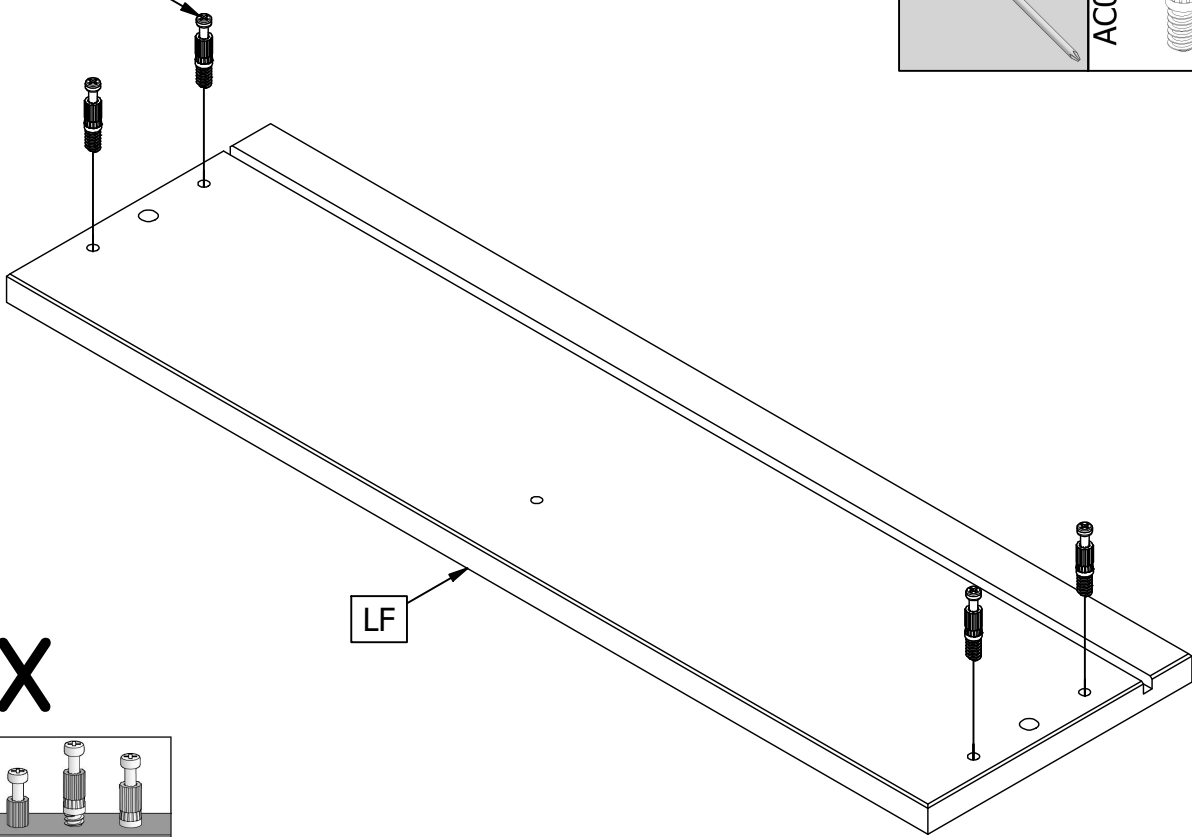
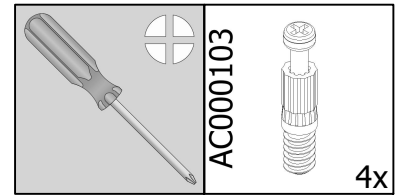
AC000247

AC000822-R

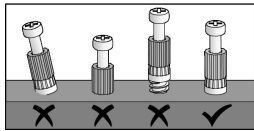


22

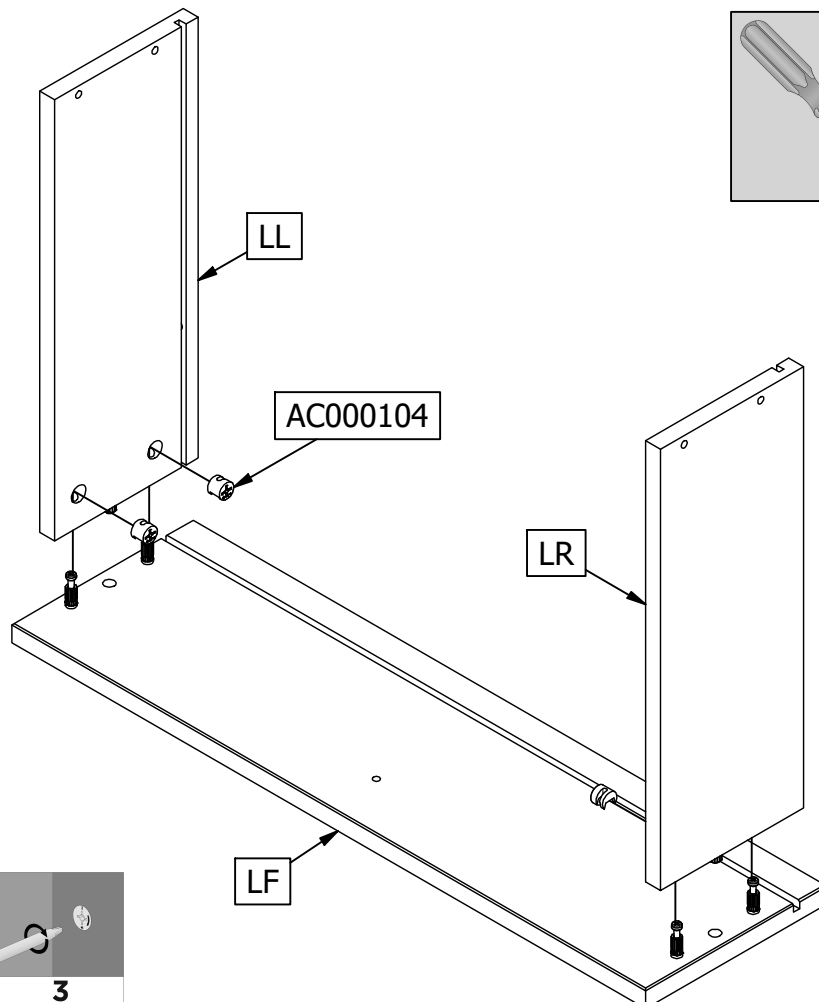
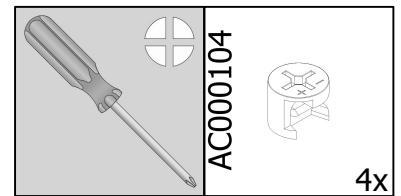
AC000103



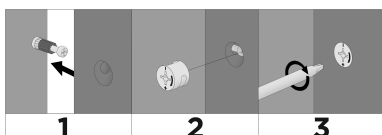
2x

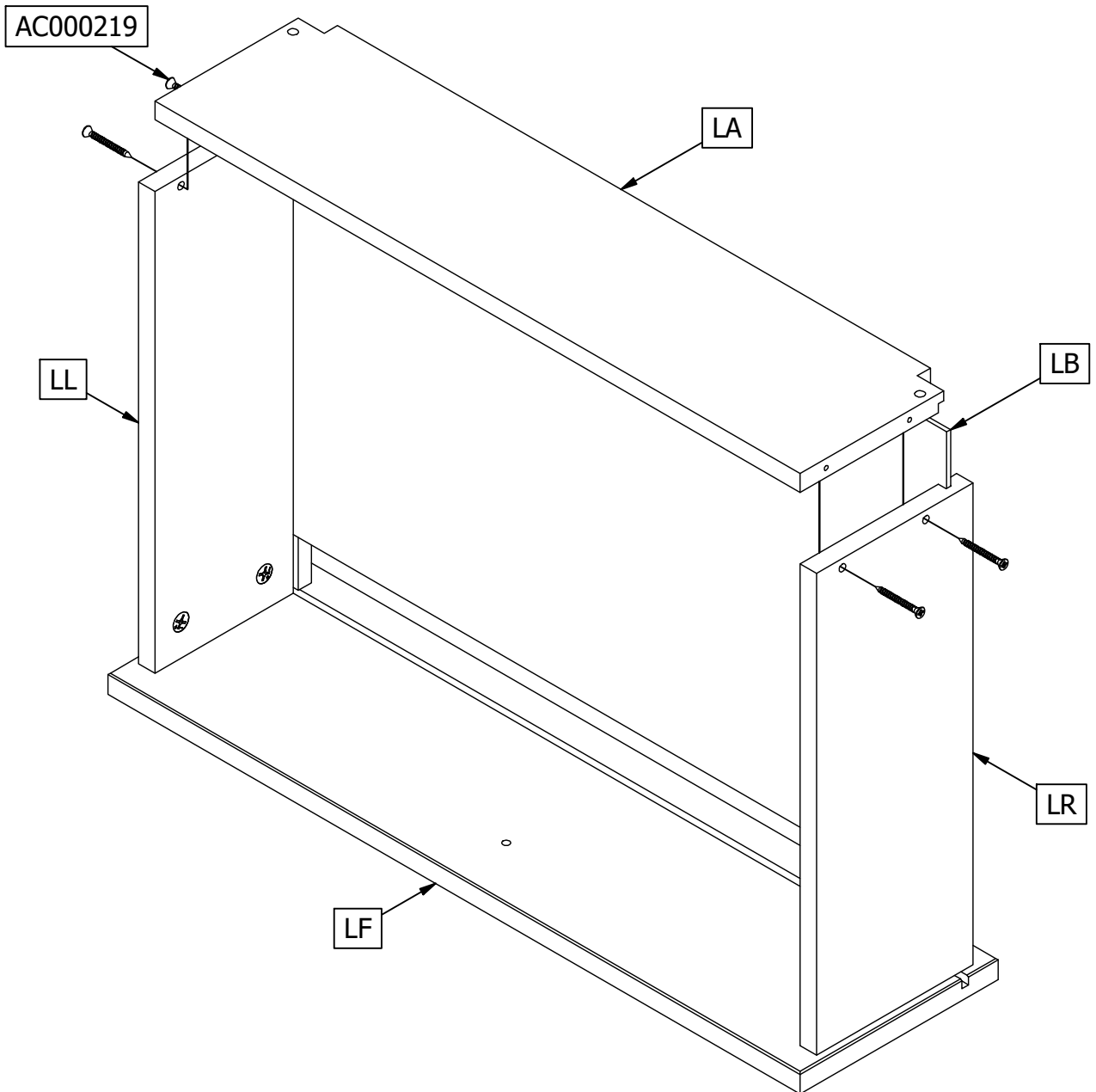
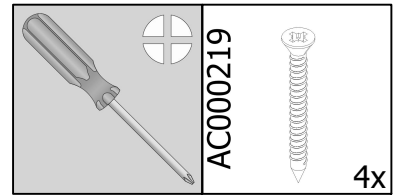


23

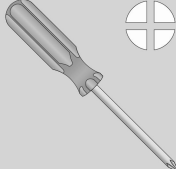

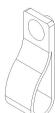
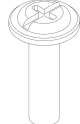


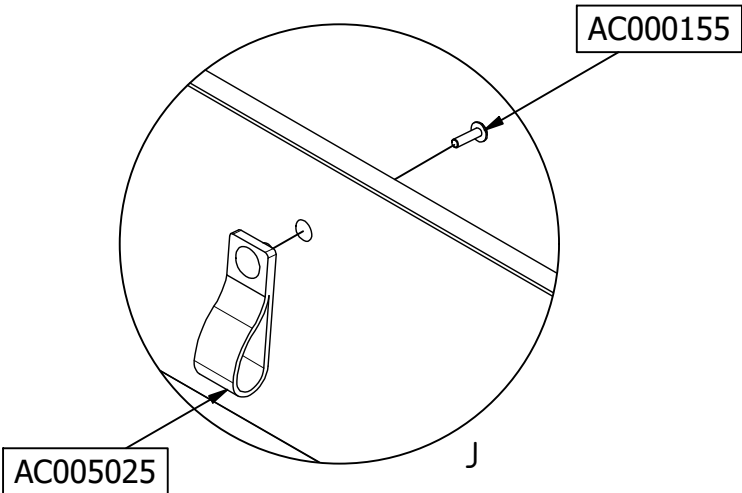
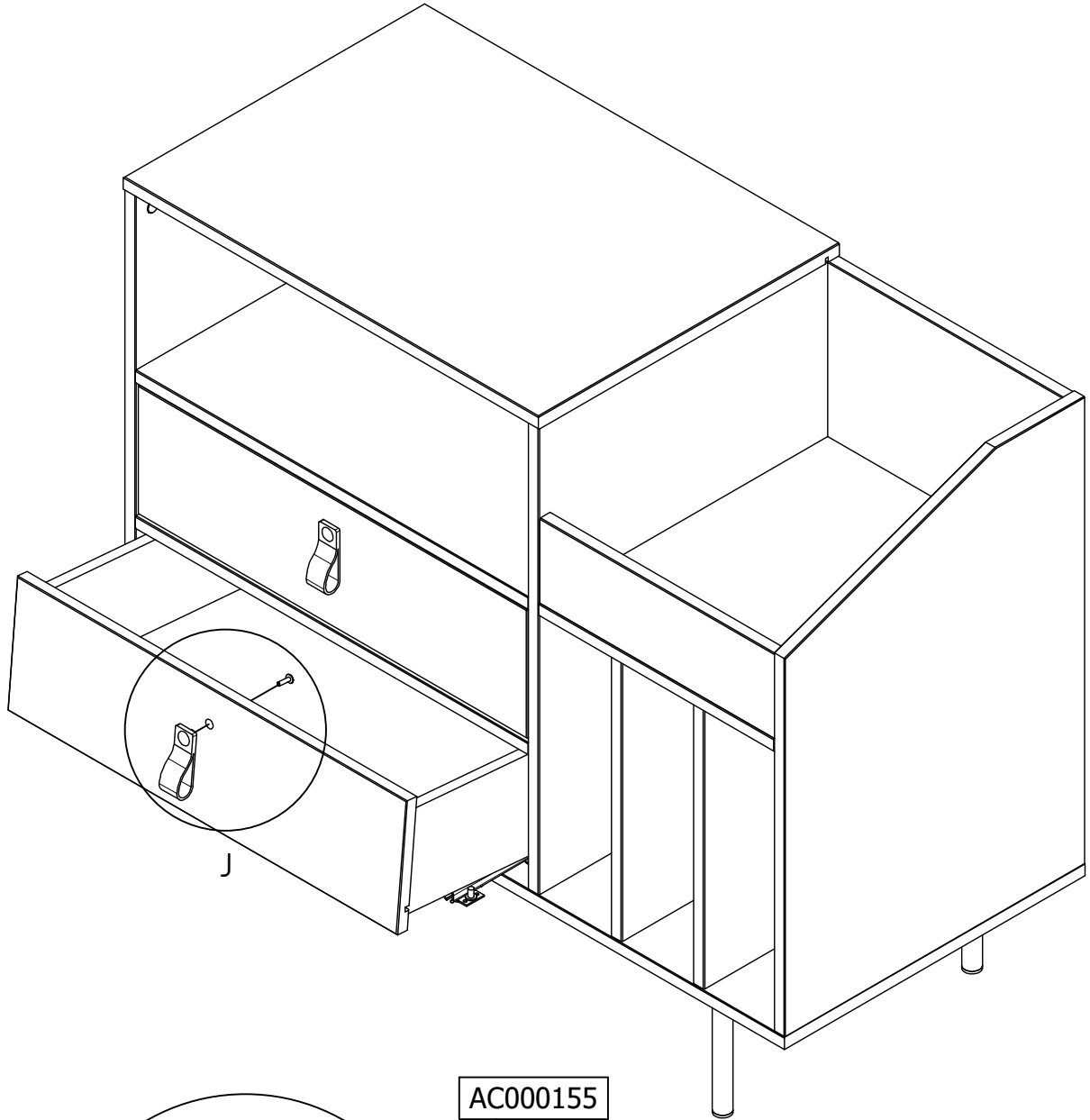
2x



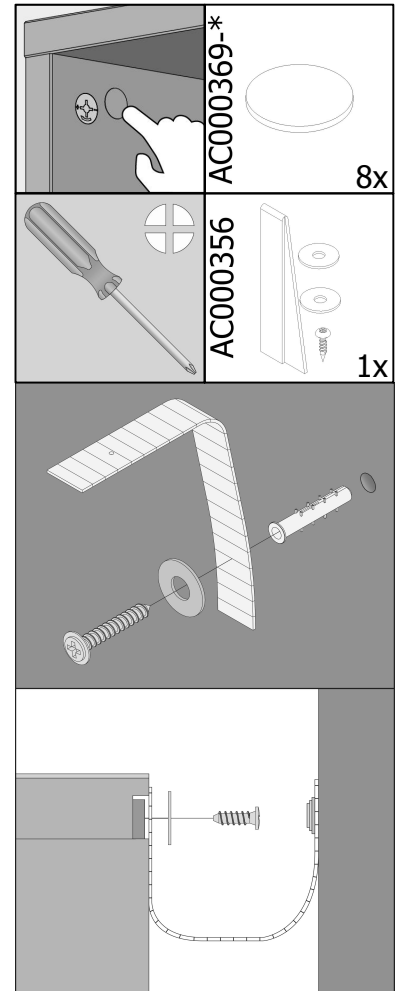
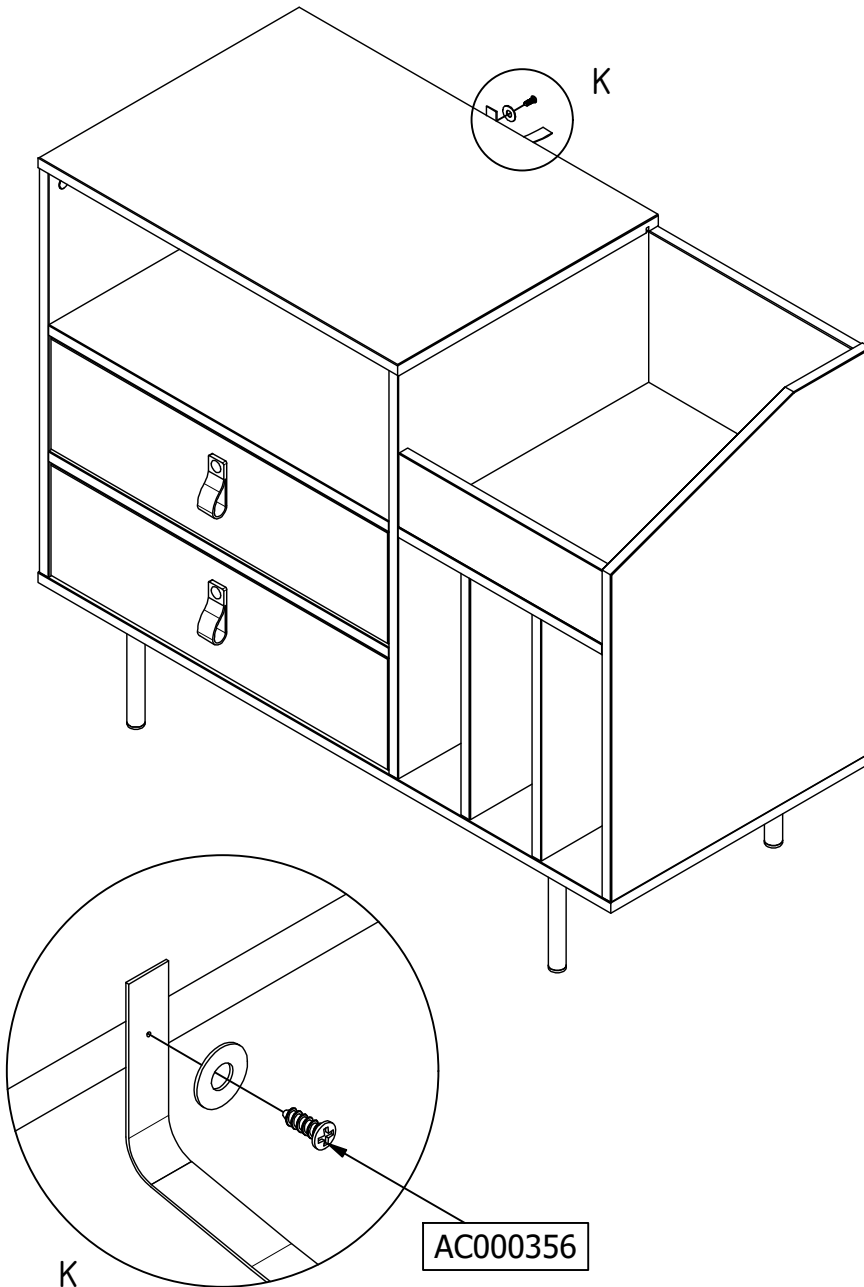
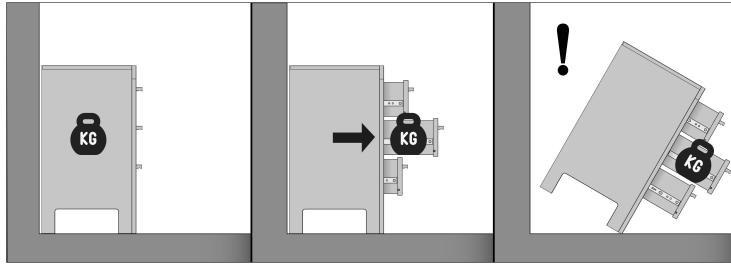


2x

		AC005025		2x	AC000155		2x
--	---	----------	---	----	----------	---	----



26



SOCIAL MEDIA

We zijn benieuwd naar het resultaat! Mocht je het met ons willen delen, gebruik #WOOOD op social media.
 We are curious about the result! Would you like to share it with us? Use #WOOOD on social media.
 Wir sind gespannt auf das Ergebnis! Möchten Sie es mit uns teilen? Benutzen Sie #WOOOD in Social Media.
 Nous sommes impatient de connaître le résultat. Souhaitez-vous le partager avec nous? Utilisez #WOOOD sur les médias sociaux.



facebook.com/wood.nl
 instagram.com/madebywood
 pinterest.com/madebywood