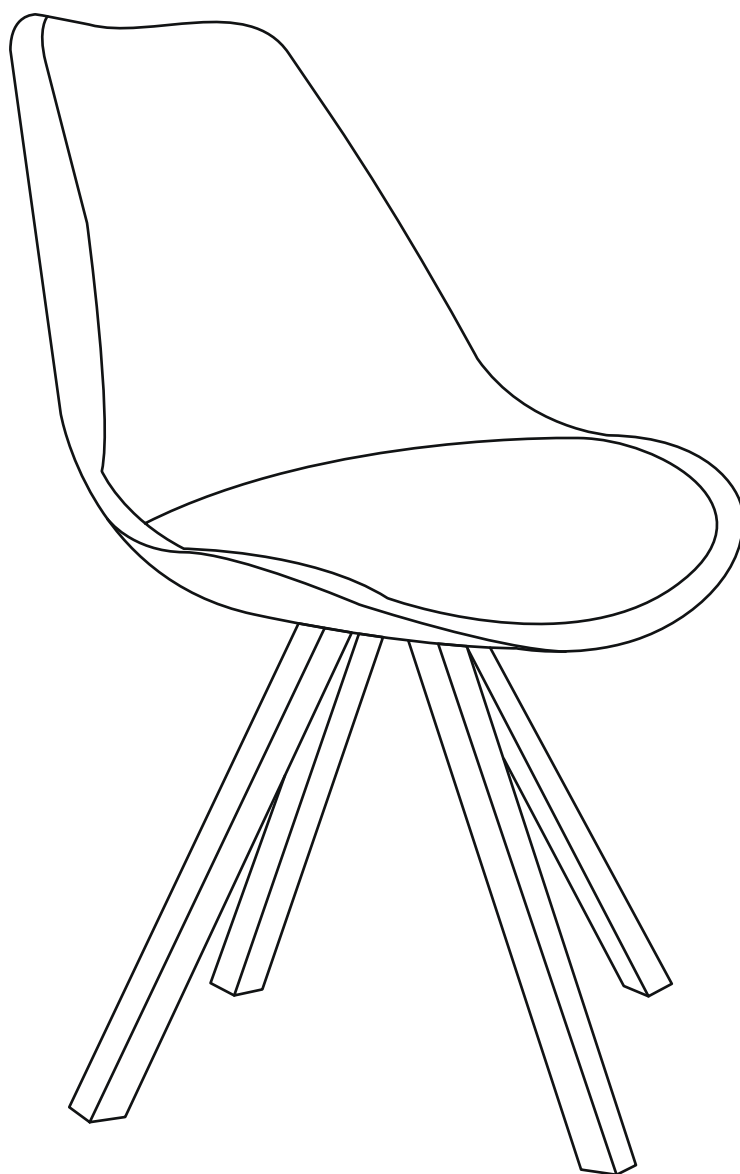


bonami
essentials

gina



Instructions | Návod | Instrukcja | Instrucjuni | Útmutató | Upute | Instrukcijas | Instrukcijas | Navodila





I'm home now,
nice to meet you!

Come assemble me so
we can sit together.

CZ

Už jsem doma, těší mě!
Pojďte si mě složit,
ať můžeme společně
posedět.

PL

Wreszcie w domu,
miło Cię poznać!
Złóż mnie, żebyśmy mogli
razem posiedzieć.

SK

Už som doma, teší ma!
Pod'te si ma zložiť, nech
si môžeme spoločne
posedieť.

RO

Am ajuns acasă!
Mă bucur să te cunosc!
Asamblează-mă pentru
a sta împreună!

HU

Hazaértem, örülök, hogy
megismertelek!
Gyere, hajts össze, hogy
le tudjunk ülni együtt!

HR

Konačno sam doma, drago
mi je što smo se upoznali!
Mogli bismo sjesti. Samo,
trebalo bi me prvo sastaviti.

LT

Štai aš ir esu namuose,
malonu susipažinti!
Sulankstykite mane
ir prisėskite.

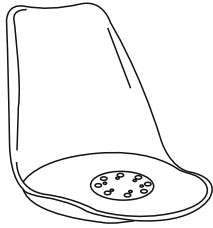
LV

Beidzot mājās! Prieks
iepazīties!
Izsaiņojiet mani un varēsim
kopā mierīgi pasēdēt.

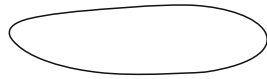
SI

Končno doma! Veseli me,
da smo se spoznali!
Usedimo se skupaj.

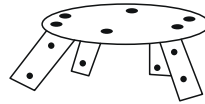
A 1x



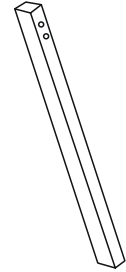
B 1x



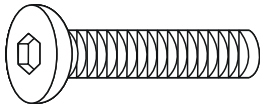
C 1x



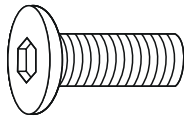
D 4x



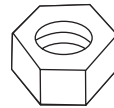
E 8x



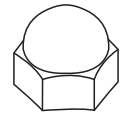
F 6x



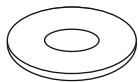
G 8x



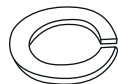
H 8x



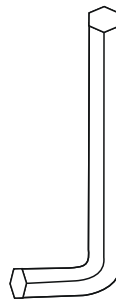
I 12x



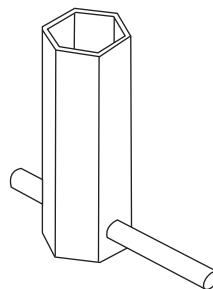
J 12x



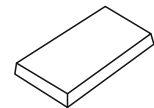
K 1x



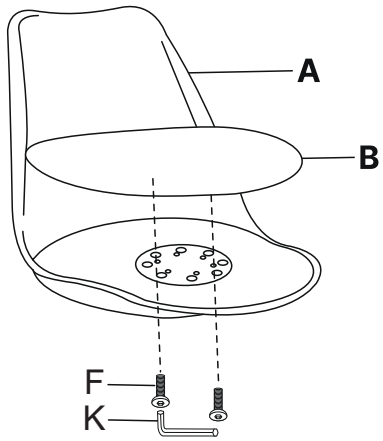
L 1x



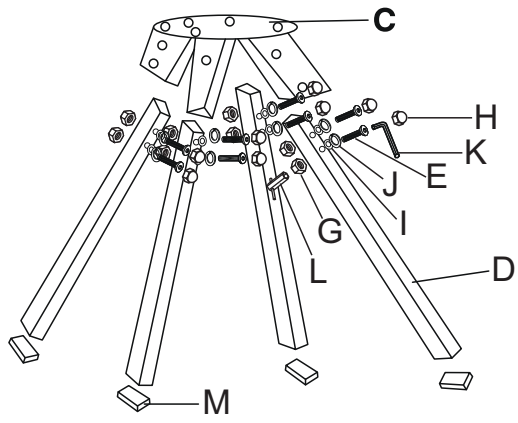
M 4x



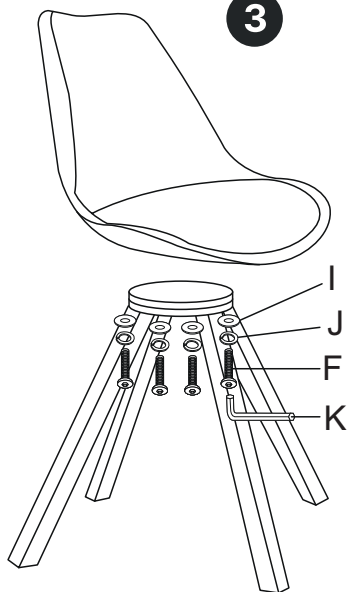
1



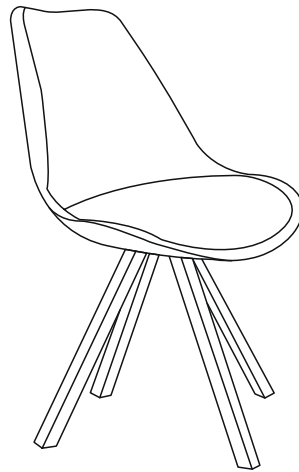
2



3



4



CZ

**P.S.: Něco se pokazilo?
I mistr tesař se někdy utne,
ale to zvládneme!**

Obrátte se na naši zákaznickou podporu a společně to rychle vyřešíme k vaší spokojenosti.

sluzebnicek@bonami.cz
232 005 040
online chat (najdete vpravo dole na obrazovce)
V pracovních dnech od 8:00 do 18:00

PL

**PS: Czy coś poszło nie tak?
Zdarza się najlepszym,
ale razem damy radę!**

Skontaktuj się z naszym działem obsługi klienta, a wspólnie rozwiążemy ten problem.

pomoc@bonami.pl
71 66 191 76
W dni robocze od 8:00 do 17:00

SK

**P.S.: Niečo sa pokazilo?
Aj majster tesár sa niekedy
utne, ale to zvládneme!**

Obrátte sa na našu zákaznicku podporu a spoločne to rýchlo vyriešime k vašej spokojnosti.

pomocnicek@bonami.sk
02/208 126 60
V pracovných dňoch od 8:00 do 18:00

RO

P.S. Este ceva în neregulă?

Contactează colegii noștri de la departamentul Relații Clienți și vom găsi împreună o soluție!

client@bonami.ro
+40 312 294 753
În zilele lucrătoare, de la 8:00 la 17:00

HU

**UI.: Valami baj történt?
Mind követünk el hibákat,
de minden rendben lesz!**

Lépj kapcsolatba az ügyfélszolgálatunkkal és egyúttal gyorsan megoldjuk a problémát.

kisokos@bonami.hu
06 1 550 7606
Munkanapokon 8:00 és 17:00 között

HR

**P.S.: Nešto nije u redu?
Tko radi, griješi, ali
i ispravlja pogreške!**

Kontaktirajte našu korisničku podršku i zajedno ćemo ovo riješiti na vaše zadovoljstvo.

pomoc@bonami.hr
(031) 777 257
Radnim danima od 9:00 do 17:00

LT

**PS: Ar viskas gerai?
Visi klystame,
bet rasime sprendimą!**

Susisiekite su mūsų klientų aptarnavimo komanda ir kartu greitai išspręšime bet kokią problemą.

pagalba@bonami.lt
37052143952
Darbo dienomis nuo 9:00 iki 17:00

LV

**P.S. Vai kaut kas
neizdevās kā plānots?
Pat profesionāļi reizēm
kļūdās, bet kopā mēs
varam atrisināt visu!**

Lūdzu, sazinieties ar mūsu Klientu apkalpošanas komandu, un mēs kopā ātri atrisināsim šo problēmu.

palidziba@bonami.lv
(371) 68688238
Darba dienās no 9:00 līdz 17:00

SI

**P.S.: Je šlo kaj narobe?
Vsi delamo napake,
a poiskali bomo rešitev!**

Za pomoč se obrnite na našo ekipo za pomoč strankam.

pomoc@bonami.si
(01) 888 88 61
Ob delavnikih od 9:00 do 17:00

EN

**PS: Something went wrong?
Mistakes can happen
but we can make it work!**

Let our customer service know and together we will quickly solve your problem.

sluzebnicek@bonami.cz
232 005 040
Working days from 8:00 to 18:00



bonami
essentials